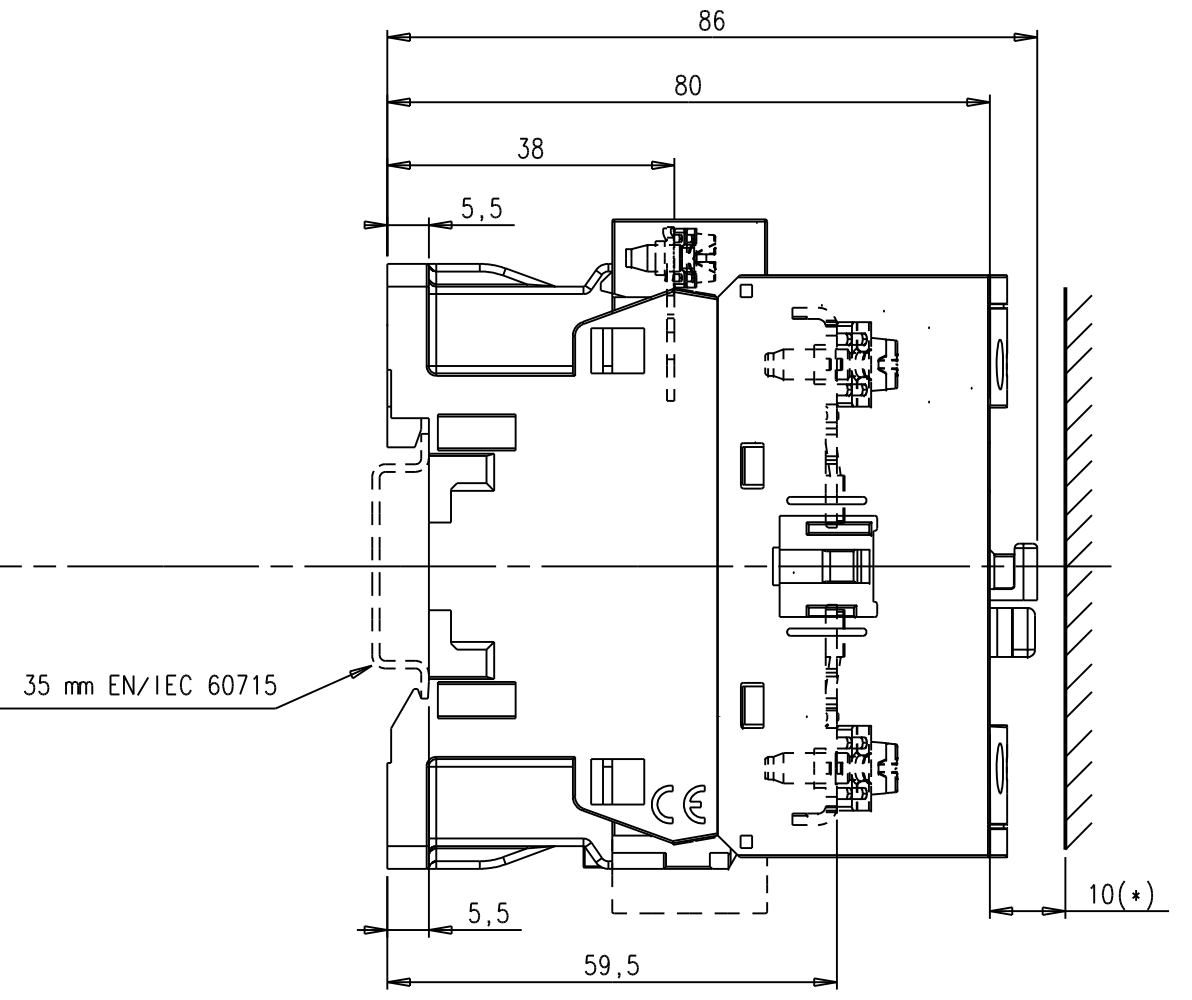
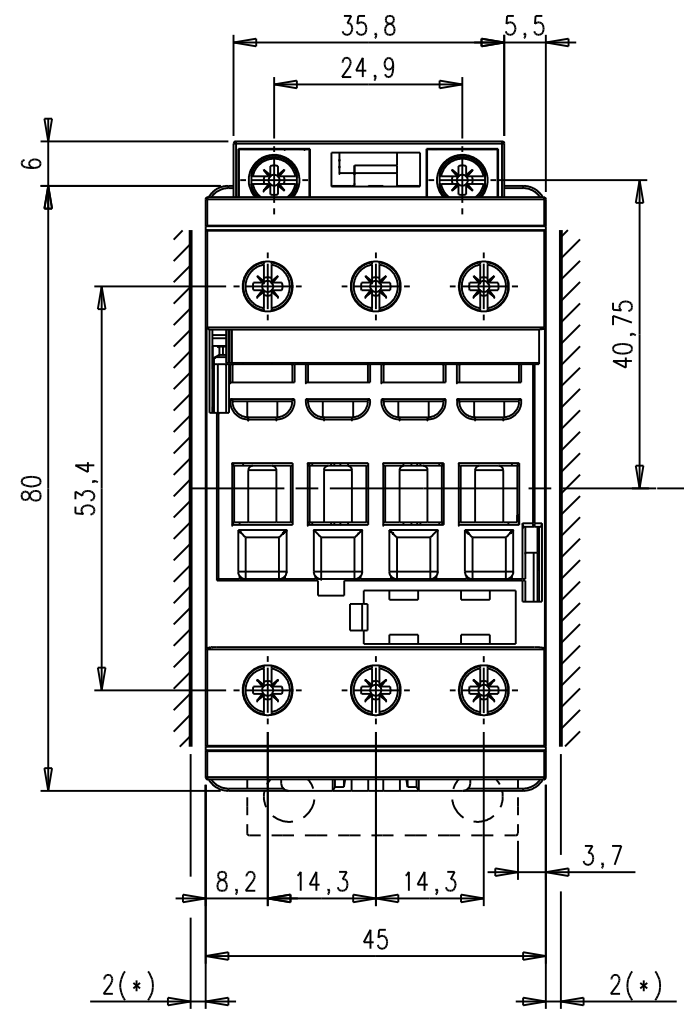
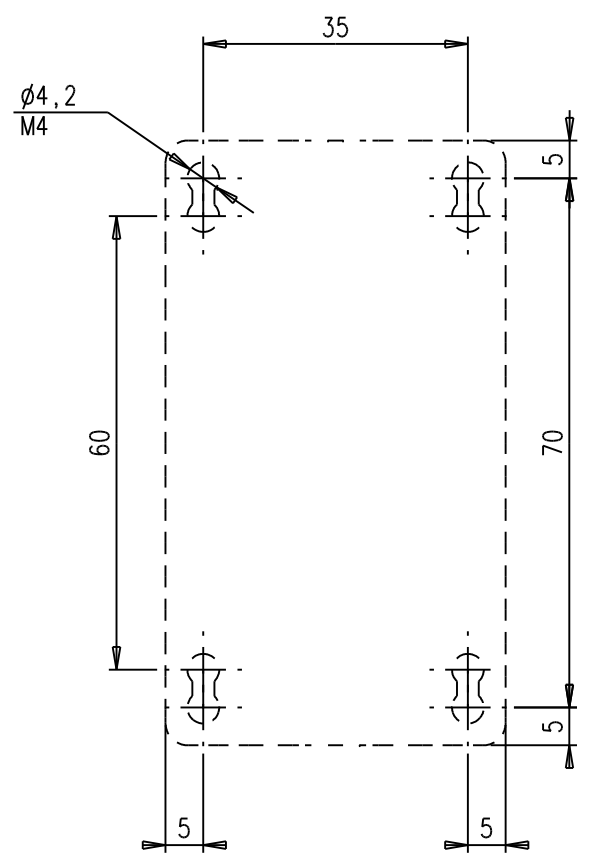
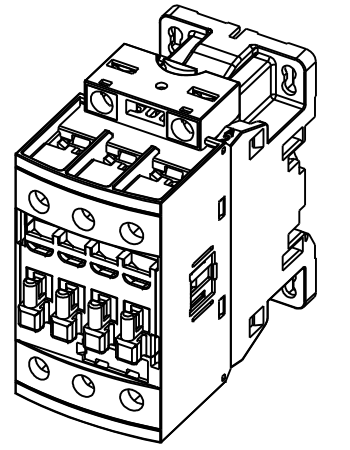


Tolerances generales selon ISO 2768 Degre de precision f <input type="checkbox"/> m <input type="checkbox"/> c <input type="checkbox"/> v <input type="checkbox"/> H <input type="checkbox"/> K <input type="checkbox"/> L <input type="checkbox"/>		Tolerances generales sur pieces moulees selon Din 16901 (FPTC 407364) 130 <input type="checkbox"/> 140 <input type="checkbox"/>		Ligne de rub: Rubrique No		Position		Texte		Numero d'identification		Masse unitaire	
				Ligne de pos: Quantite									



Echelle / scale : 0,5



(*): minimum distance to grounded component

Ce document, propriété exclusive de notre Société, est strictement confidentiel. Il ne peut être communiqué, copié ou reproduit sans son autorisation écrite.

Modif.	B	MàJ svt remarques Marketing	06/05/10	19000	SC		First EO 19000	Echelle 1	ABB		
	A	Création	06/04/09	19000	SC	SD	Control				
	Version	DESCRIPTION	DATE	N° EO	Author control	Author	S.Coify le 06/04/09	Nb. Page 1			
ABB FRANCE			Owner : Design Department		Running Number		Doc	Formal Type	N° Page	Version	
Title AF26/30/38...-30-00			ENCOMBREMENT / DIMENIONS+DRILLING		1SBB505010		D	3	5	01	B