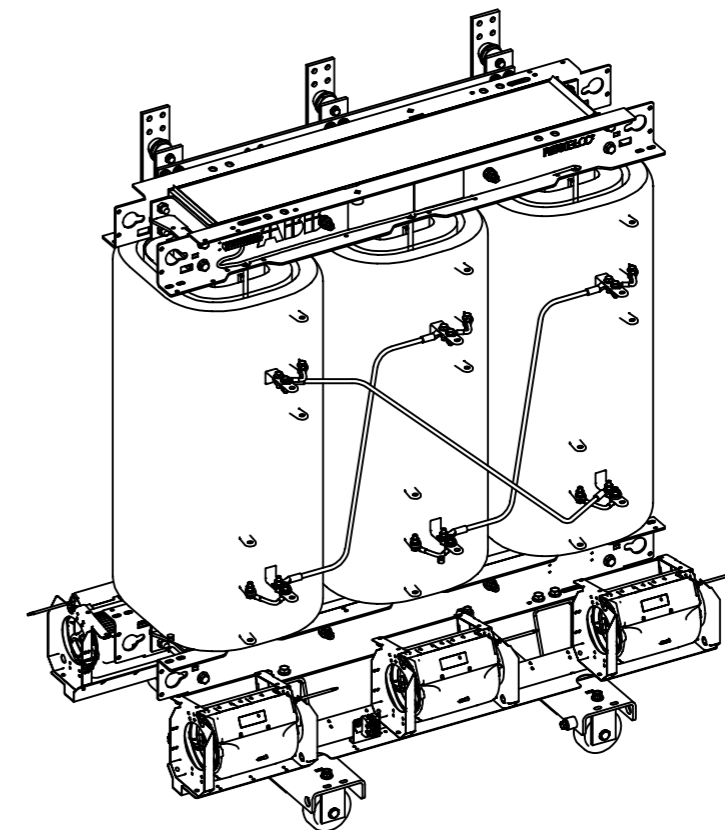


1. Вывод ВН
2. Вывод НН
- 2N Нейтраль
3. Заземление M12
4. Маркировочная табличка
5. Клеммная колодка
6. Система охлаждения

Сухой трехфазный трансформатор  
Resibloc-1000/10-IP00-ANAF

Номинальная мощность, кВА	1000
Номинальное напряжение высокой стороны (ВН), кВ	10±2x2.5%
Номинальное напряжение низкой стороны (НН), кВ	0,4
Группа соединений	Д/Ун-11
Степень защиты	IP00
Частота, Гц	50
Класс изоляции	F
Масса, кг	2500



ABB

АББ Электрические сети

Resibloc-1000/10-IP00-ANAF

1LDE004468

Лит.	Масса	Масштаб
	см. табл	1:15
Лист	Листов 1	
Разраб.	Машков	14.04.21
Утв.		