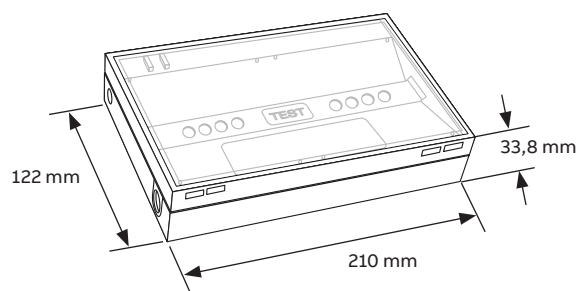


NOTICE D'UTILISATION 141NTC160-IND03

KAUFEL®

BRIO+ 48...230/400L

BRIO+ 48...230/400L COM



1. Présentation

Luminaire source centrale d'ambiance (anti-panique) et d'évacuation à LEDs existant en version conventionnelle et adressable.

Ces appareils sont homologués NF-AEAS et sont conformes aux normes :

- NF EN 60598-2-22
- UTE C 71-802



Les certificats d'homologation sont disponibles sur notre site internet www.kaufel.fr ou sur demande auprès du service commercial.

Désignation	Technologie	Référence	Licence
BRIO+ 48...230/400L	Conventionnelle	490 801	10119
BRIO+ 48...230/400L COM	Adressable	497 801	10118

2. Caractéristiques techniques

Tension nominale d'alimentation	48 à 220Vcc-230Vca
Consommation	48/110/230 Vcc = 4 W / 230 Vca = 10 VA
Flux assigné	340 lm
Indice de protection	IP42 / IK07
Classe isolation	II
Température de fonctionnement	0 à 40°C
Tenue au fil incandescent (enveloppe et bornier)	960°C*
Poids	0,360kg
Dimensions	210x122x33,8 mm

* Cela favorise le repiquage de luminaire en luminaire conformément aux règles d'installation sur source centrale (art. EC11) et permet de diminuer la quantité de boîtes de dérivation sur une installation.

3. Environnement

REACH :

KAUFEL s'assure auprès de ses fournisseurs et sous-traitants que les matières et composants fournis ne contiennent pas de substances soumises à autorisation. Les produits équipés d'au moins une batterie Ni-Cd, contiennent du Cadmium (substance dangereuse pour l'environnement) et du Nickel (pouvant être dangereux en cas de contact prolongé avec la peau). Les produits équipés d'au moins une batterie Ni-MH, contiennent du Nickel (pouvant être dangereux en cas de contact prolongé avec la peau).

DEEE :

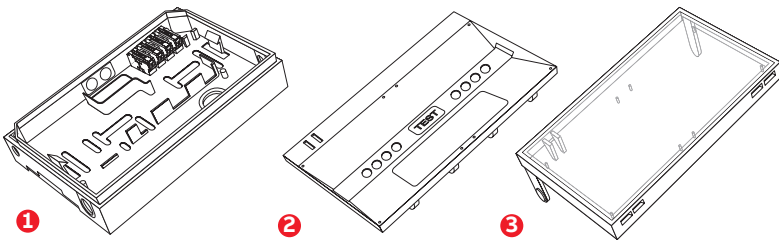
Le recyclage des équipements électriques permet de préserver les ressources naturelles et d'éviter tout risque de pollution. A cette fin, ABB par sa marque KAUFEL® remplit ses obligations légales DECRET n°2014-928 du 19 août 2014 relatives à la fin de vie des systèmes de sécurité (alarmes incendies et éclairage de sécurité) qu'il met sur le marché en finançant la filière de recyclage dédiée aux DEEE Pro qui les reprend gratuitement. (plus d'informations sur www.es-r.fr).

KAUFEL® en imprimant ce document sur papier 100% recyclable, contribue activement à la protection de l'environnement.

4. Installation et raccordement

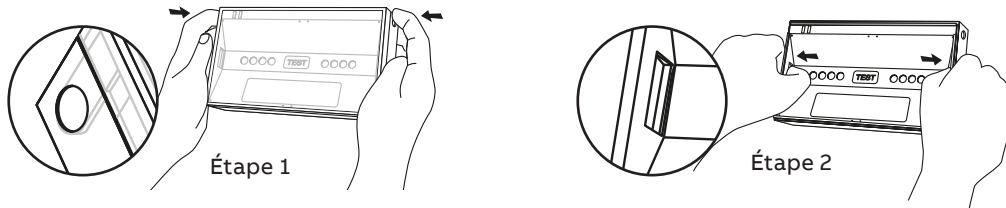
4.1 Composition de l'appareil

L'appareil est composé d'un boîtier servant de patère de fixation **1**, d'un réflecteur équipé d'une carte électronique **2** et d'une vasque **3**.



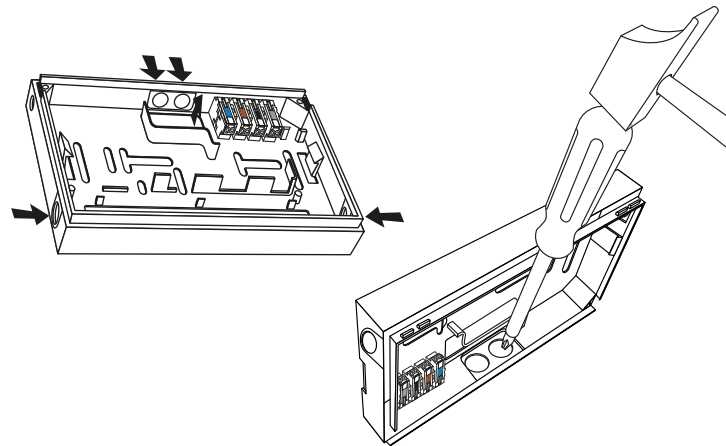
4.2 Démontage du produit

Le produit étant livré assemblé, il faut tout d'abord le démonter (cf Étape 1 et 2).



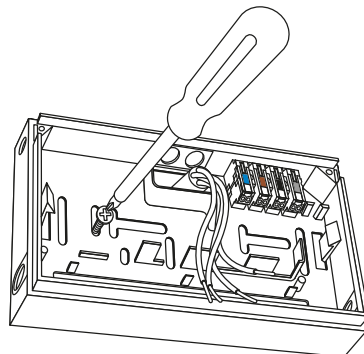
4.3 Passage de câble

La patère de fixation **1** est pourvue de 4 entrées de câbles défonçables Ø16 sur ses côtés et d'1 ouverture dans son fond (à gauche du bornier de raccordement). Pour défoncer une entrée de câbles, utiliser un tournevis et un marteau puis la défoncer depuis l'intérieur du boîtier.



4.4 Montage mural

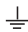
La patère de fixation **1** est pré-percée de plusieurs trous (vis Ø 5 maxi.). Néanmoins elle dispose de points de guidage afin de la visser sans perçage préalable à travers la paroi transparente.

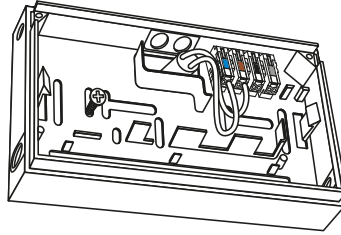


4.5 Raccordement

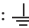
Une fois la patère ❶ fixée au mur, procéder au raccordement des fils conducteurs (secteur et télécommande). Pour ce faire dénuder les câbles sur 5mm et les insérer dans le connecteur en respectant les emplacements SECTEUR et TELECOMMANDE. Un logement de clipsage situé à droite du connecteur permet d'y insérer le(s) fil(s) de terre non-raccordé(s). Plaquer les conducteurs contre le fond de la patère pour ne pas gêner le clipsage du réflecteur.

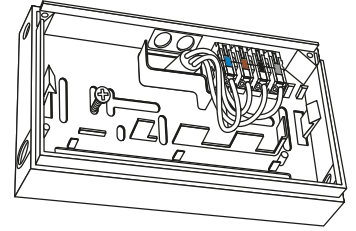
Technologie conventionnelle

- Conducteurs section 1,5mm²
- Secteur : Bleu (~), Marron(~)
 - Terre : 



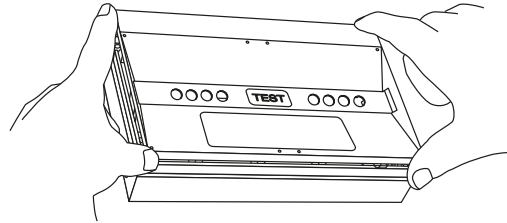
Technologie adressable

- Conducteurs section 1,5mm²
- Secteur : Bleu (~), Marron(~)
 - Télécommande : Noir (+), Gris (-)
 - Terre : 



4.6 Pose du réflecteur

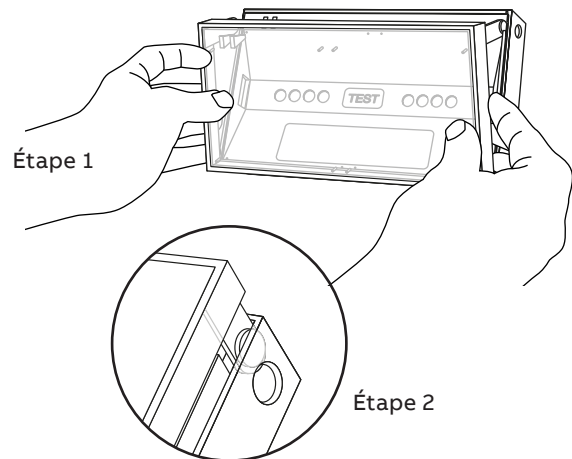
Placer le réflecteur équipé de sa carte électronique ❷ en face de la patère de fixation ❶ et appuyer fortement pour que l'ensemble se clipse. A l'issue, s'assurer que le réflecteur est bien aligné avec le rebord de la patère.



4.7 Pose de la vasque

Étape 1 : introduire la partie basse de la vasque ❸ dans les ergots de la patère ❶.

Étape 2 : faire pivoter la vasque afin que ses pattes de fixation se clipsent dans la patère.



5. Mise en service de l'installation

- Mettre sous tension l'installation.
- Vérifier si les 4 LEDs blanches et la LED verte soient allumées, ainsi que la LED verte pour les versions adressables uniquement.

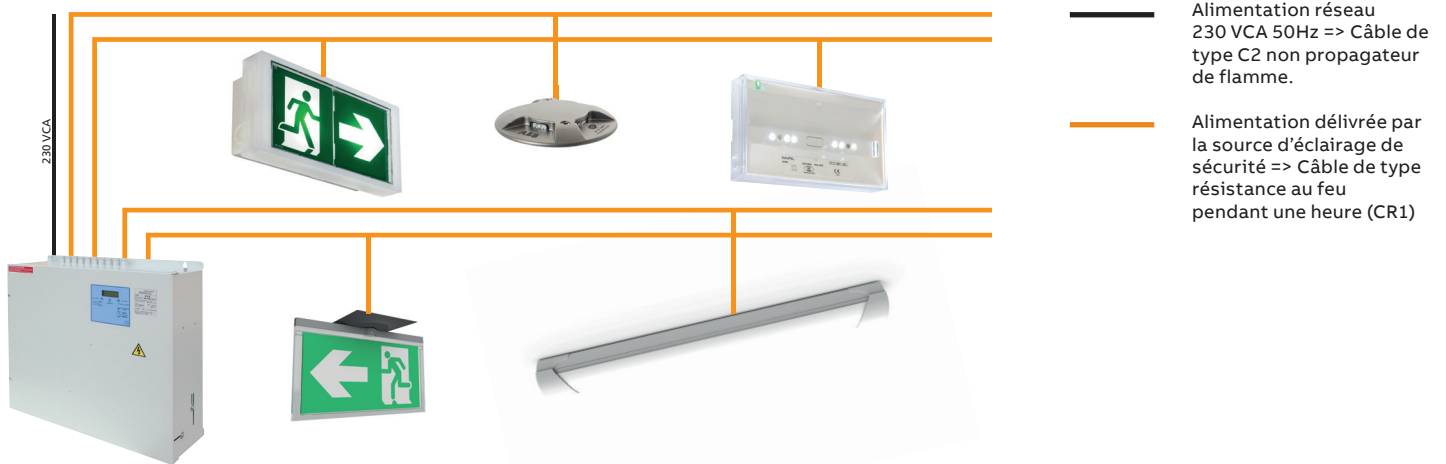
Spécialement pour le Brio+ 48...230/60L COM (adressable)

- Le produit est protégé contre les inversions de raccordement entre les bornes d'alimentation et la télécommande pendant une durée de 24h. Délai au cours duquel vous devez rétablir le bon raccordement.

6. Maintenance

6.1 Luminaire source centrale à technologie conventionnelle

L'article EC 14 du règlement de sécurité impose une vérification périodique des installations d'éclairage de sécurité par l'exploitant. Une maintenance annuelle doit être réalisée par une personne qualifiée et toutes anomalies doivent être corrigées rapidement (NF C 71-830). De plus, elles doivent être consignées dans un registre de sécurité. Alimentation des luminaires en 3x1,5 mm² même pour les LSC de classe II. Dans ce cas, le conducteur de terre n'est pas raccordé (Art. 414.2 de la NF C 15-100).



Constat	Explication	Explication	Action
Voyant LED SATI jaune clignotante	Défaut lampe(s) (LED)	1 ou plusieurs LED blanches sont défectueuses	Retour usine

6.2 Luminaire source centrale à technologie adressable

Les tests sont gérés par une centrale de gestion qui interroge chacun des appareils connectés sur la ligne de télécommande. Ils pourront être imprimés et joints au registre de sécurité de l'établissement. Pour plus de détails, se référer au manuel d'utilisation du système de supervision.

NB : L'adresse numérique du bloc est située à droite des LEDs test vertes et oranges.

Constat	Explication	Explication	Action
Voyant LED SATI vert fixe jaune éteint	Aucun problème	-	-
Voyant LED SATI jaune clignotante	Défaut lampe(s) (LEDs)	1 ou plusieurs LED blanches sont défectueuses	Retour usine

7. Garantie

Cet appareil est garanti 1 an contre tout vice de fabrication, pièces et main d'oeuvre comprises, lorsqu'il est utilisé dans des conditions normales d'installation et d'utilisation.

ABB France
Business Electrification
Produits et Systèmes Moyenne
et Basse Tension
 Route de St Martin d'Ordon
 89330 Piffonds

www.kaufel.fr

Contact Center ABB France
 Tél : 0 810 020 000 (service 0,06€ /min. + prix d'appel)
 E-mail : contact.center@fr.abb.com