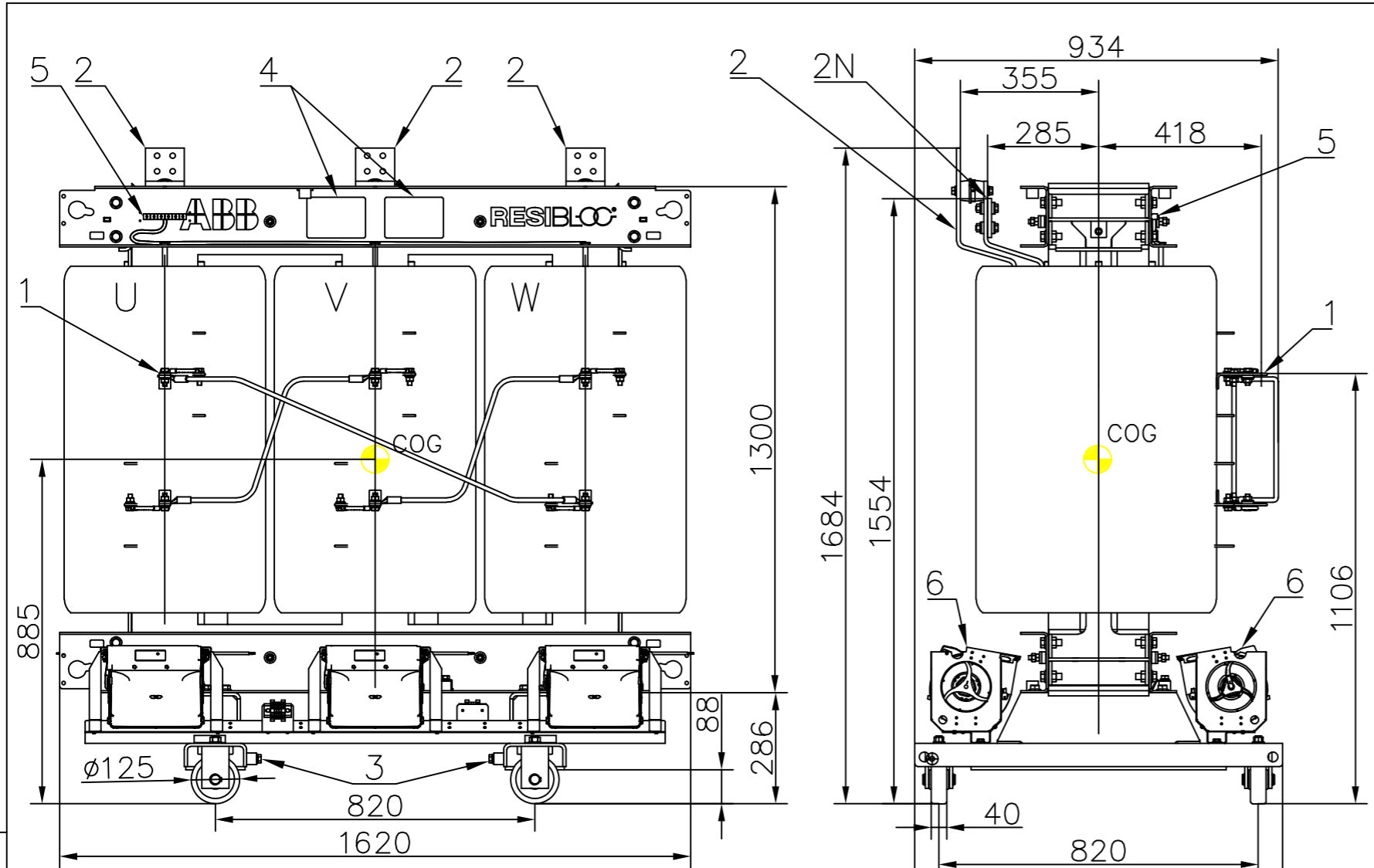
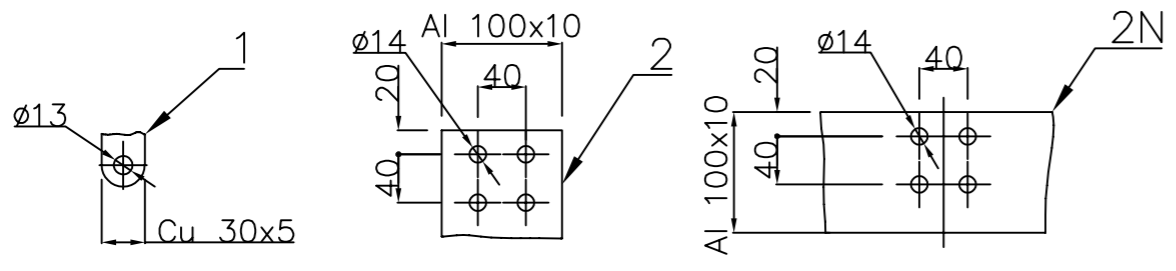
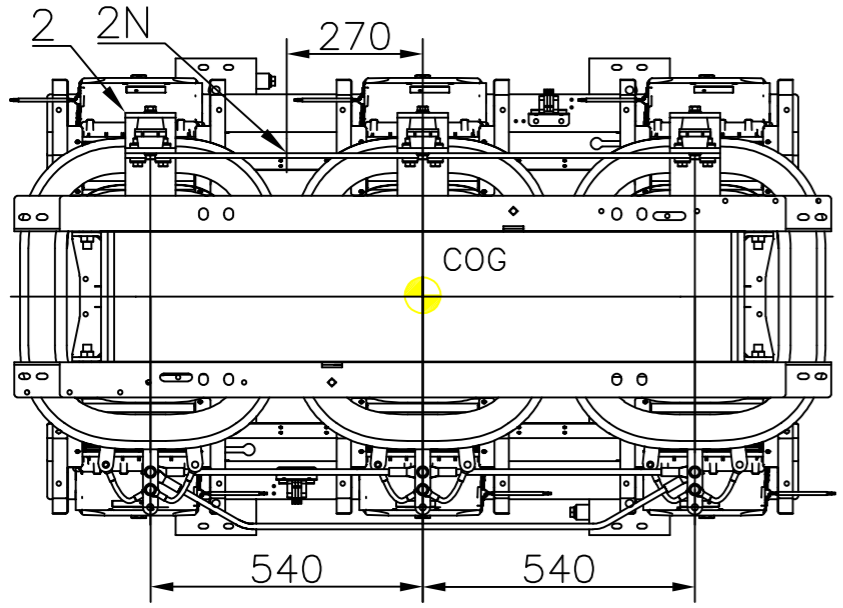
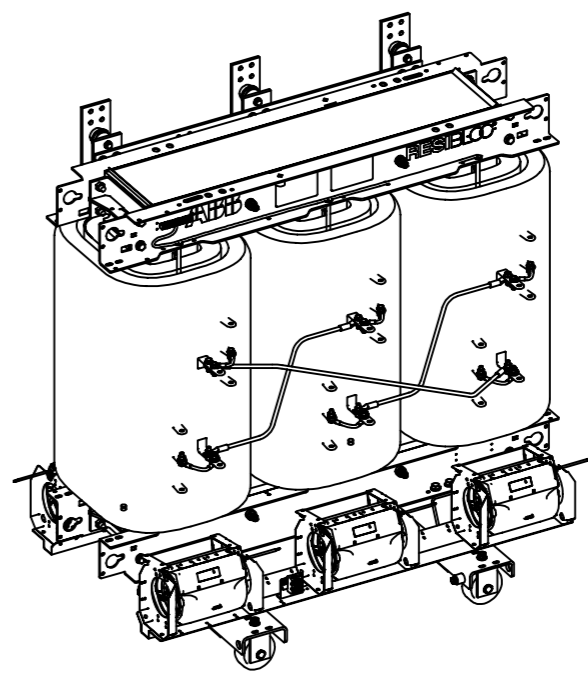


Инв.№-подл. | Погрн. и дата | Инв.№-субл. | Погрн. и дата | Взам.инв.№ | Инв.№-субл. | Погрн. и дата



Сухой трехфазный трансформатор Resibloc-1250/10-IP00-ANAF	
Номинальная мощность, кВА	1250
Номинальное напряжение высокой стороны (ВН), кВ	10±2x2.5%
Номинальное напряжение низкой стороны (НН), кВ	0.4
Группа соединений	Д/Ун-11
Степень защиты	IP00
Частота, Гц	50
Класс изоляции	F
Масса, кг	2860



1. Вывод ВН
2. Вывод НН
- 2N Нейтраль
3. Заземление M12
4. Маркировочная табличка
5. Клеммная колодка
6. Система охлаждения

ABB АББ Электрические сети			
Resibloc-1250/10-IP00-ANAF			
	Лист	Масса	Масштаб
		см. табл	1:15
	Лист	Листов 1	
	Разраб. Утв.	Машков	14.04.21
1LDE004469			