

# Näpsä Smart

## Käyttäjän opas



01 Näpsä Smart  
mittauskeskus IP34

### Keskuksien vakiovarusteisiin kuuluu:

- Seinäkiinnityslistat ovat asennettuna paikoilleen, ilman jalustaosaa olevissa keskuksissa.
- Syöttökaapelille on kiinteä vedonpoisto.
- Irrotettava syöttölaippa 40/50mm syöttöputkelle/syöttökaapelille.
- Lähdössä on multilaippa HTKC-25 (34 630 44) kiinnitettyinä koteloon.
- Kiintoväännin irrallisena tarvikepussissa, toimii myös oven avaimena.
- Jalustallisissa keskuksissa / irtojalustassa potentiaali-tasauskisko jalusta osaan kiinnitettyä ja jalustallisessa keskuksessa johdotettuna PE kiskoon.
- Jalustallisissa keskuksissa sekä irtojalustassa ZYJ8U tulevien ja lähtevien kaapeleiden sidontarautaa jalustaosassa.
- Jalustaosassa on valmiita läpiviennit aihioita ja kiinnitysreikä aihioita, joista keskus voidaan kiinnittää myös talon seinää vastaan (kts. asennusohjeen kuva).
- Tarvikepussissa mukana 25A pohjakoskettimet, sulakkeet, pienennysholkit (In 50A keskuksset) sekä sulakekannet.

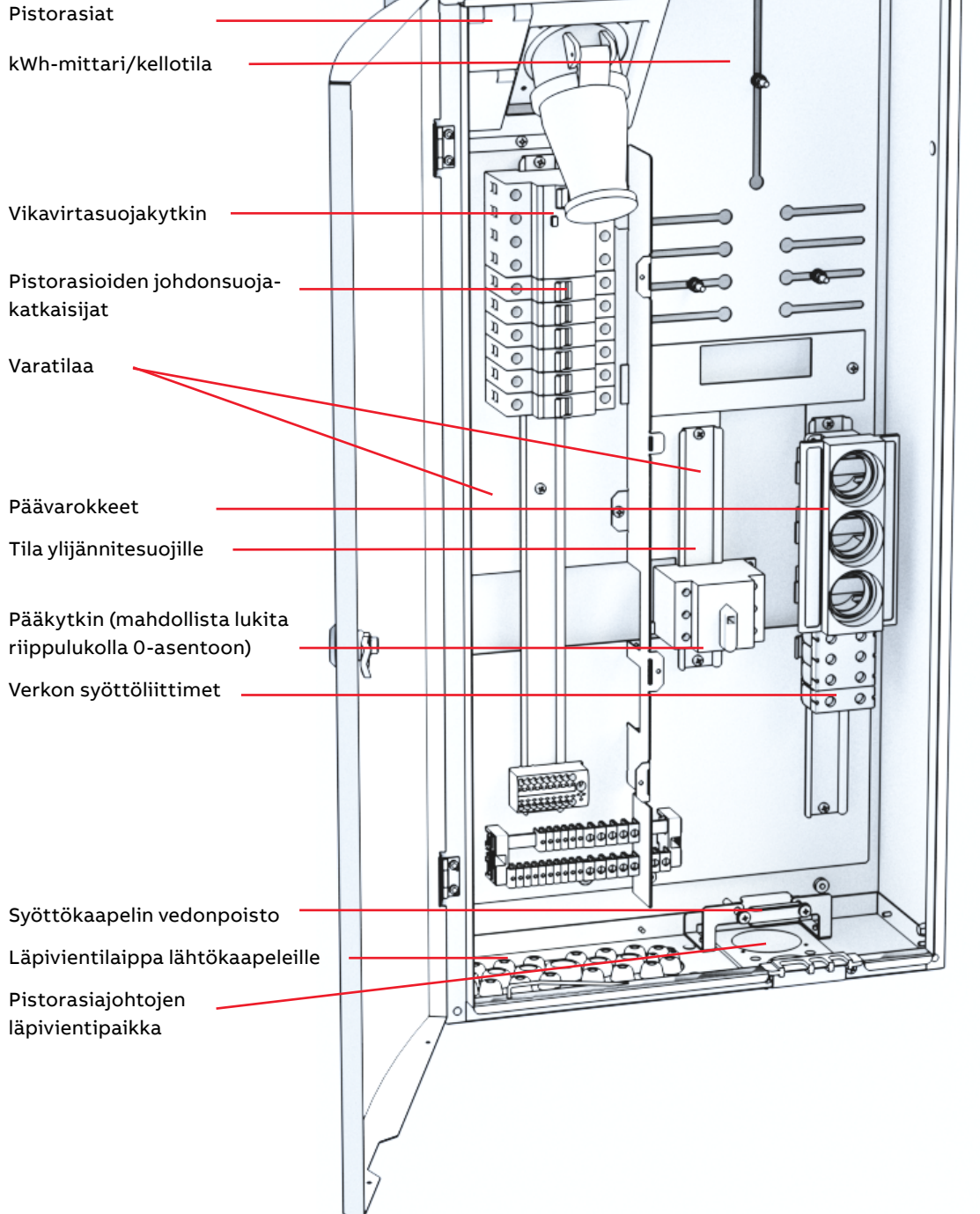
Kotimaiset Näpsä<sup>SMART</sup>-ulkomittauskeskukset ovat kestävä valinta. Mittauskeskukset soveltuvat vaati-vaan ulkokäyttöön, niiden koteloitiluokka on IP34. Ne valmistetaan kuumasinkitystä teräslevystä. Muotoilun ja optimaalisen mitoituksen ansiosta keskuksset soveltuvat erinomaisesti asennus- ja käyttöympäristöönsä. Monet yksityiskohdat lisäävät asennuksen helppoutta ja vaivattomuutta sekä käytön turvallisuutta.

- Keskuksissa on vakiona ns. sisäkatto, joka estää kondenssiveden muodostumista keskukseseen.
- Kotelon oikeassa sivussa kWh mittaritilan vieressä on avattava knock-out aihio erillistä antennia varten (etäluettavat mittarit).

### Tekniset tiedot

EN 61 439-3		
Terminen nimelliskestovirta		I <sub>cw</sub> < 10 kA
	2-3 autom./vaihe	0,8
Nimellinen tasoituserroin	4-5 autom./vaihe	0,7
	6-9 autom./vaihe	0,6
Suojaus sähköiskuilta	suojausluokka 1	
Jakelujärjestelmä	TN-	
Nimelliseristysjännite	U <sub>i</sub> = Un	
Ympäristöolot	Normaalit	
EMC-käyttöympäristö	A ja B	
Syötön liittynä erillisiin syöttöliittimiin	Kahvavarokemallit Al / Cu 35-95 mm <sup>2</sup>	
	Tulppavarokemallit Al / Cu 1,5-50 mm <sup>2</sup>	

# Komponentit



### Yleistä komponenteista

- Keskuksiin voi sähköurakoitsija vaihtaa tai lisätä komponentteja, joiden tulee olla ko. käyttöön tarkoitettuja ja niiden asentamisen on tapahduttava asennusohjeita noudattaen (ks. kohta lisäkomponentit).
- Urakoitsijan tulee varmistaa, että lisättävät komponentit täyttävät standardin vaatimukset (esim. FI-merkintä). Johdonsuojakatkaisijapiireihin kohdistuvissa toimenpiteissä on ennen työskentelyä työkohde erotettava jännitteettömäksi. Johdonsuojakatkaisijan kiinniohjaus voidaan estää lukituslaitteella SA1 (32 179 33).
- Yksittäinen johdonsuojakatkaisija on vaihdettava ilman, että irrotetaan johdonsuojakatkaisijoiden syöttökisko (kts. asennusohje).
- ABB:n johdonsuojakatkaisijoissa on lähtöpuolella ns. kaksoisliittimet / (jousiliittimet). Näihin liittämiin voidaan kytkeä erilliset lähdöt. Keskuksen pistorasiaryhmien johdonsuojakatkaisijoihin voidaan kytkeä vielä esim. autotallin / ulkorakennuksen pistorasiaryhmät (kts. pääkaavio).
- Jos keskuksesta poistetaan johdonsuojakatkaisija, on vapaaksi jäävään kiskon päähän asennettava kiskosuoja malli SZ-BSK. Jos kWh-tilassa / muualla jää johtimia kytkemättä on vapaaksi jäävän johtimen päähän asennettava kytkentäliitin AL 1.12 (19 230 54) tai muu vastaava.
- Ennen vikavirtasuojakytkintä olevilta 1F1-3 johdonsuojakatkaisijoilta voi haaroittaa lisälähtöjä In 25A keskuksat max. 25A mukaan ja In 50A keskuksat max. 32A mukaan sekä In 80A keskuksat max. 50A mukaan.

### Lisätarvikkeet

Jalusta	ZYJ8U (3417039)
Pylväskiinnityspakkaus	ZY34 (3417299)
Lukko riippulukkoväntimellä	ALZR0001 (34 164 90)
Maatuki	ZX8 (3417038) jalustallisiin keskuksiin
Kaapelisuojat	Kaapelisuoja 1 (3405682) Kaapelisuoja 2 (3405683)
DIN-aukon suoja	ZY27 (3417472)

### Lisäkomponentit

Keskuksissa käytettäviä ABB moduulikomponentteja

Johdonsuojakatkaisijat	ABB S201S-B10, -16 ABB S201S-C10, -16
Vikavirtasuojakytkimet	ABB FH204A-40/0.03 ABB OT40M3 ( In 25A -keskuksat ) ABB OT80F3 ( In 50-OT63F3 -keskuksat ) ABB OT80F3 ( In 80A -keskuksat )
Pääkytkin	ABB OT80F3 ( In 50-OT63F3 -keskuksat ) ABB OT80F3 ( In 80A -keskuksat )
Pistorasiat	BALS 71095 (Schuko-pistorasiat) ABB 416RAM6 (Kojepistorasia)

### Keskuksen viimeistely

Keskuksen värisävyn muutos

- Teknodur 150 (puolikiiltävä)
- Temadur 50 (puolikiiltävä)
- Teknodur 190 (kiiltävä)
- Temadur 90(kiiltävä)
- Teknolac 50 (spray)

### Ylläpito

- Avaa keskuksen ovi säännöllisin väliajoin ja katso että keskus on kuiva ja puhdas
- Jos huomaat keskuksessa vikaa ota yhteyttä valtuutettuun sähköurakoitsijaan
- Testaa vikavirtasuojakytkin säännöllisesti (väh. 2 kertaa vuodessa)
- Testaa painamalla TESTI-painiketta (T), tällöin käyttövivun tulee mennä ala-asentoon
- Käännä vipu tämän jälkeen takaisin yläasentoon

### Johdonsuojakatkaisijan toiminta

- Vipu 1-asennossa = toimii
- Vipu 0-asennossa = ei toimi (kuvassa 0-asennossa)



### Yhteydenotot

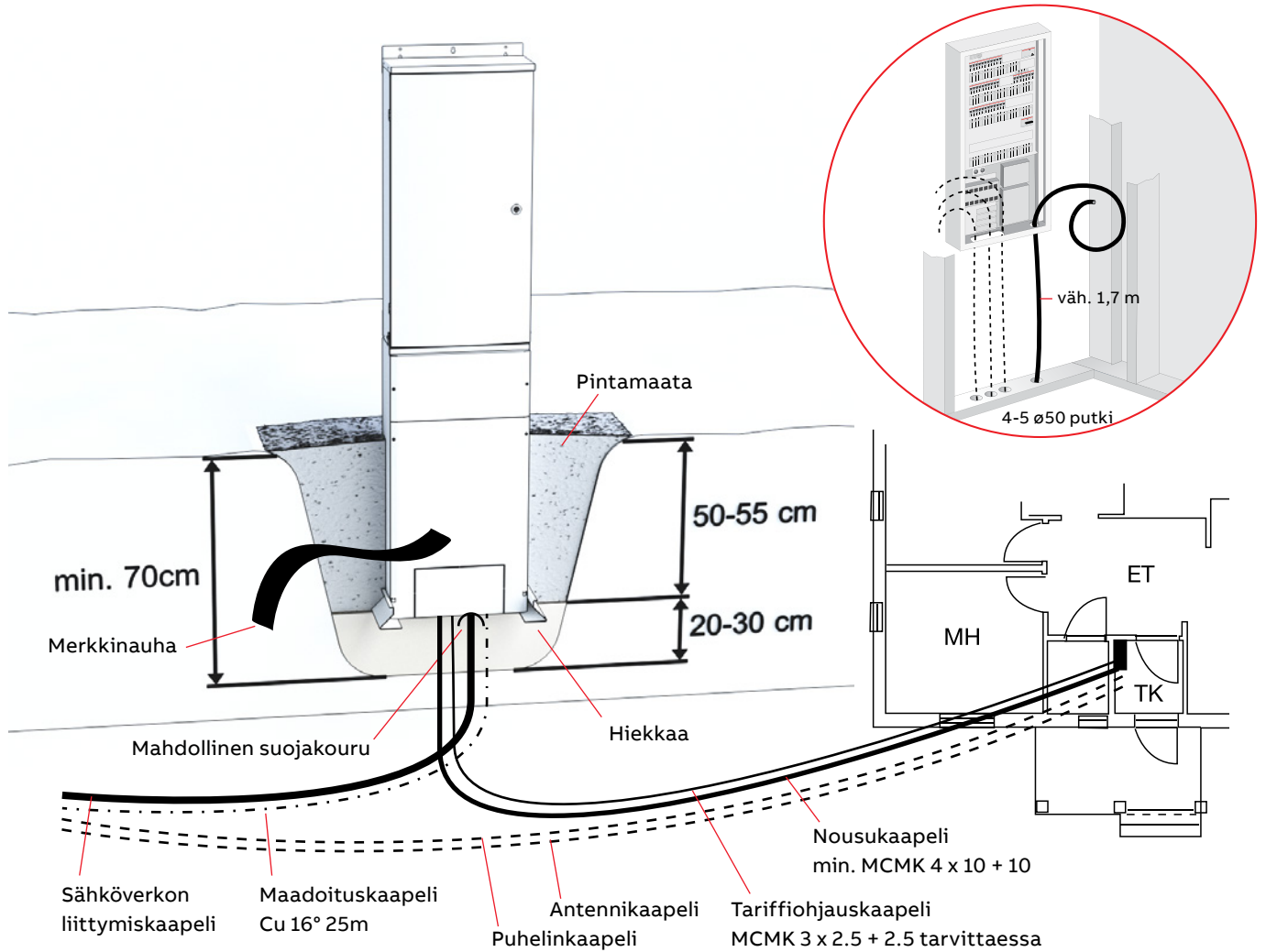
Mikäli keskuksista on jotain palautetta annettava, niin keskuksien mukana tulee toimintaohje, mistä selviää ne tiedot jotka on syytä olla selvitetynä palautteesta ilmoitettaessa.

**Myynti:** Sähkötukuliikkeet ja urakoitsijat

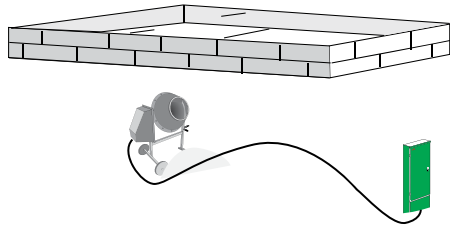
**Internet-osoite:** [www.asennustuotteet.fi](http://www.asennustuotteet.fi)

**Esite:** Pienjännitetuotteet; Näpsä 1FI 28.11.2018 \*21026

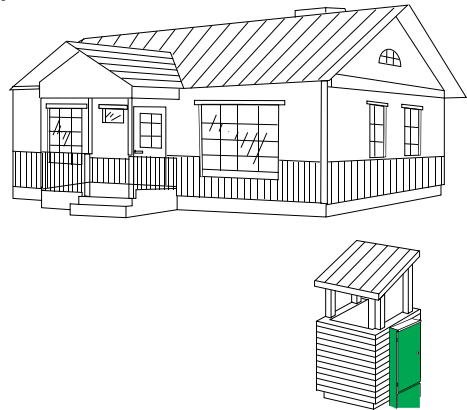
# Maakaapeliojan kaivuohje



## Työmaa-aikainen asennus

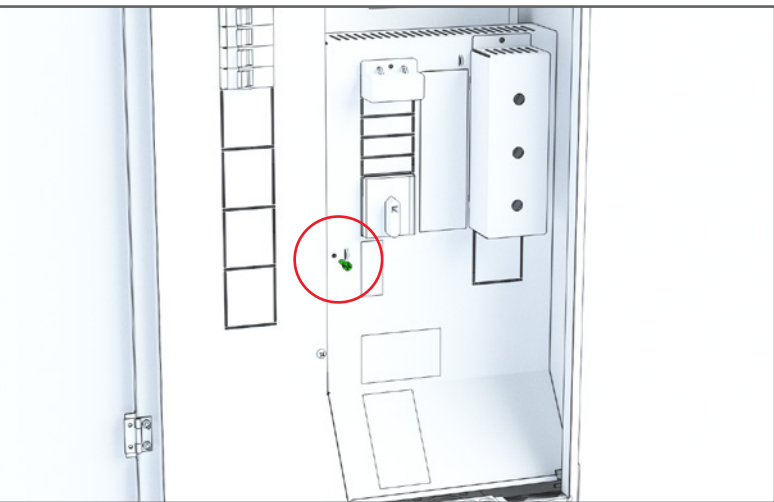


## Lopullinen asennus

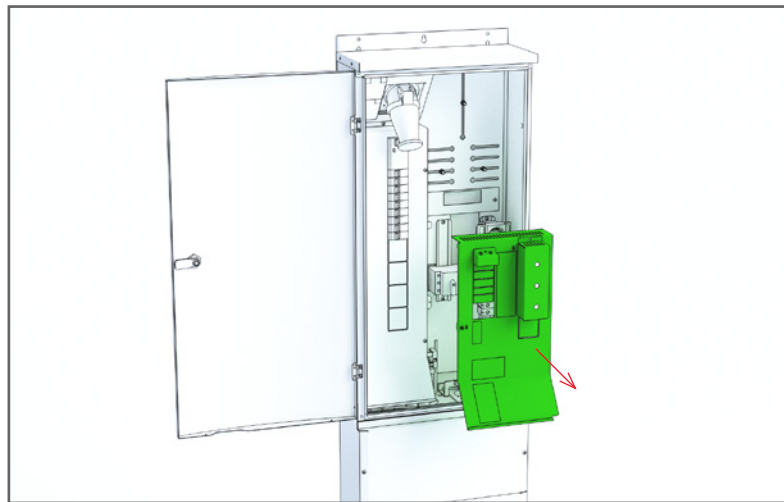


# Ennen asennusta

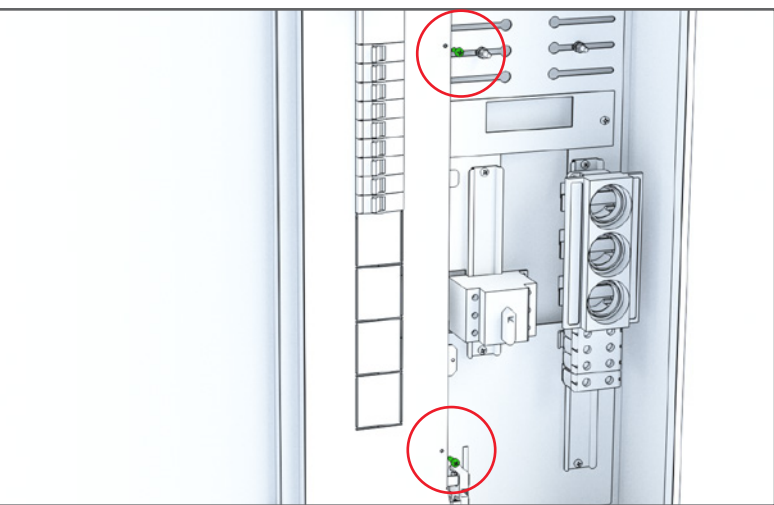
## Kosketussuojien irrottaminen



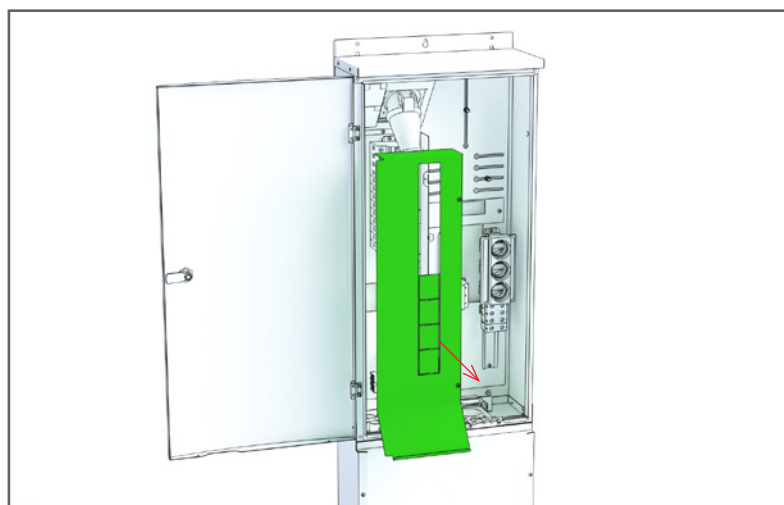
01



02



03



04

# Asennus

## Yleistä

- Ilman jalustaa olevat keskuksset voidaan asentaa joko seinäasennuksena (kts. erillinen kuva hirsitalo seinäasennus), pylväsasennuksena käyttäen pylväskiinnitystelinepakettia ZY34 (34 172 99) tai sitten voidaan käyttää maahan asennukseen irtojalustaa ZYJ8U (34 170 39) (kts. asennuskuvat asennusohjeessa.)
- Uppoasennuksessa upotusaukon mitat min. pit.810mm x lev.410mm x syv.137mm.
- Keskuksen kiinnityspisteiden väli leveysuunnassa 300mm ja pituus suunnassa max. 860mm (liukumavara).
- Jalustallinen keskus on asennettava siten että keskuksen alimpien kojeiden keskilinja on vähintään 0,4m maanpinnasta. Max: upotus syvyys (585mm) on merkitty kotelon takaseinään vaakauralla. Keskus asennetaan routimattoman, tiivistetyn sorakerroksen päälle (kts.käyttöoppaan ohje). Suosittelemme lenkin jättämistä kaapeleihin keskuksen alle. Lisätarvikkeena löytyy erillinen maatukipaketti ZX8 (34 170 38).
- Putkettomassa asennuksessa on kaapeli kiinnitettävä rakenteisiin keskuksen välittömässä läheisyydessä tai hyödynnetään kaapelin sidontarautaa joka löytyy jalustasta.

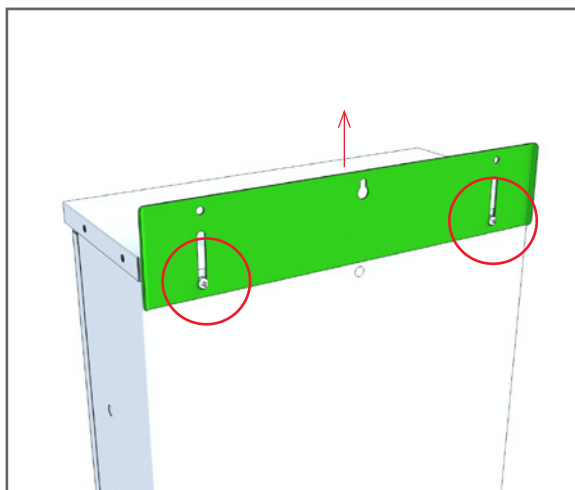


### HUOM!

Urakoitsijan keskusta asennettaessa / käyttöönottaessa on varmistettava PEN-johtimen, sekä N- ja PE- yhdistyspalan kytkentä ja kireys mittausten jälkeen. ABB ei ota vastuuta vahingoista jotka aiheutuvat Standardin SFS 6000 ohjeiden vastaisesta toiminnasta!

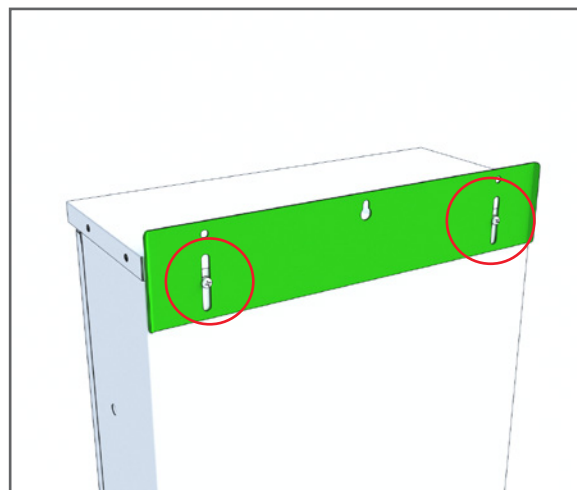
# Seinä- ja pylväsasennus

## Seinäasennus



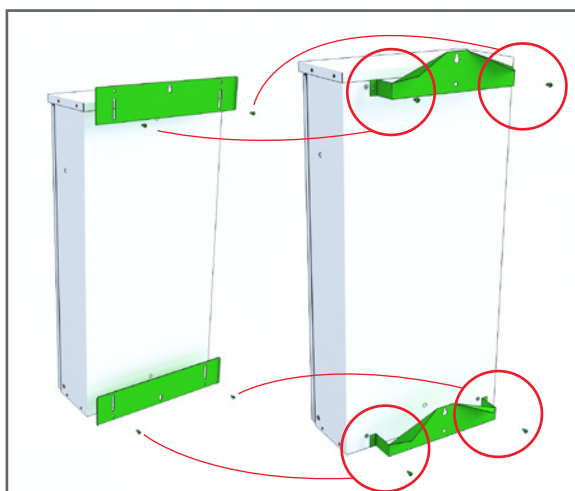
Kun keskus asennetaan seinään, kiristä kotelon takana olevilla kiinnitysruuveilla kiinnityslistat maksimikorkeuteen.

## Hirsiseinäasennus

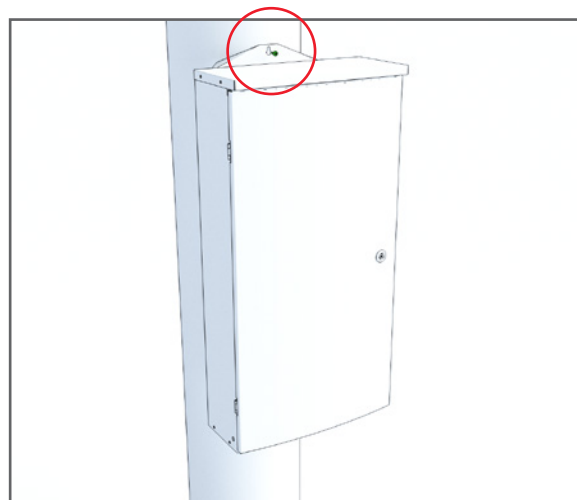


Hirsiseinä asennuksessa jätä kotelon takana olevat kiinnitysruuvit hiukan löysälle niin, että kiinnityslista pääsee liukumaan hirsiseinän painuessa.

## Pylväskiinnitys

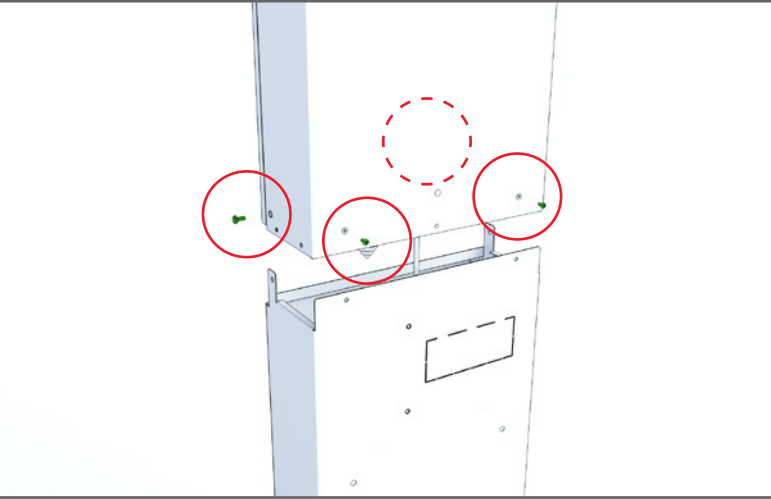


Käytettäessä pylväskiinnitys telineitä poista seinäkiinnityslistat, samoilla kiinnitysruuveilla kiinnitetään telineet koteloon.

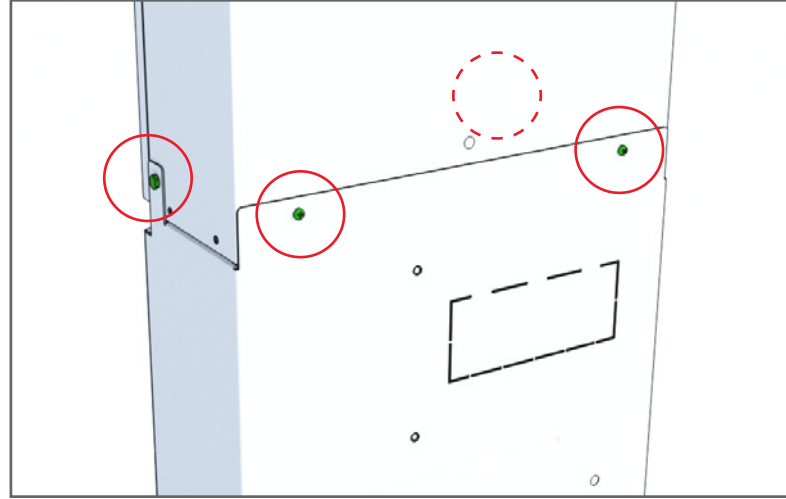


Kiinnitä keskus pylvääseen mukana tulevilla täkkipulteilla.

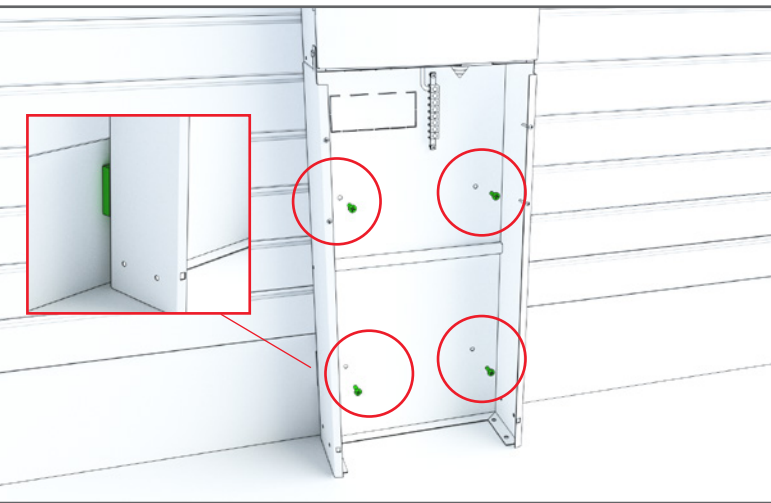
# Asennus käyttäen irtojalustaa



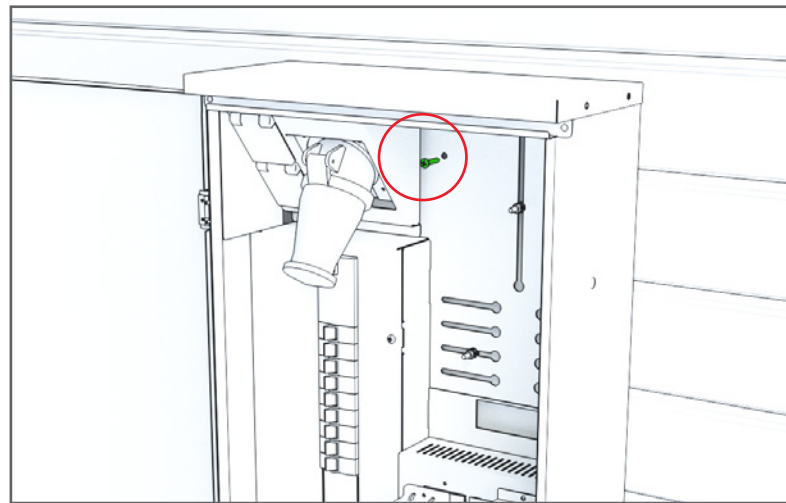
01 Irtojalusta ZYJ8U kiinnitetään keskuksen irrottamalla seinäkiinnityslisät keskukselta ja laittamalla ylälistan ruuvit takaisin paikoilleen reikiin jolloin IP luokka säilyy.



06 Alalistan ruuveja käytetään kiinnittämiseen keskuksen takapuolella ja jalustan mukana tulevia ruuveja käytetään sivukiinnityksiin.



07 Jalustallisen keskuksen asentaminen pinnalle talon seinään: Irrota jalustan etulevyt, aukaise knock-out aihiot (4kpl), tue jalusta sokkelin kohdalta samalle tasolle puuverhouksen kanssa. Lisävarusteena saatavana erilliset maatuet, ZX8 (3417038).



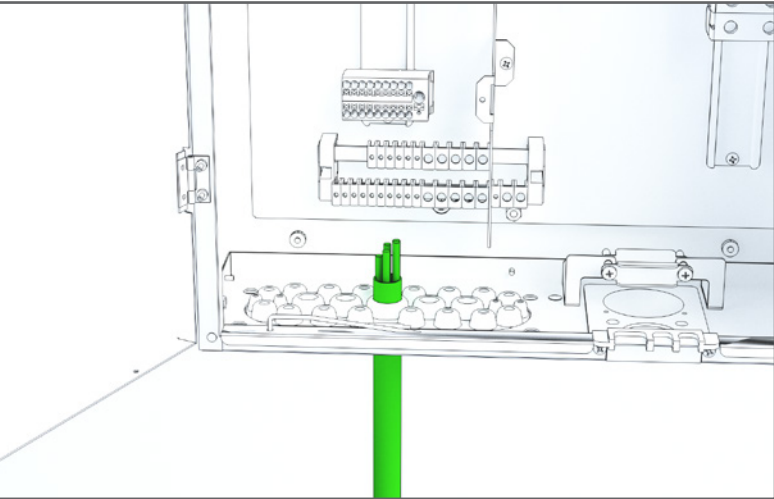
08 Yläosasta keskus voidaan kiinnittää seinään avaamalla keskuksen ovi ja sieltä pistorasia sovitteen oikealla puolella välipohjassa on vapaa reikä josta poraruuvilla kotelon läpi poraamalla saadaan keskus yläpäästä myös kiinni (älä kiristä niin, että välipohja painuu).

ABB Oy  
Valimopolku 4  
PL182  
00381 Helsinki

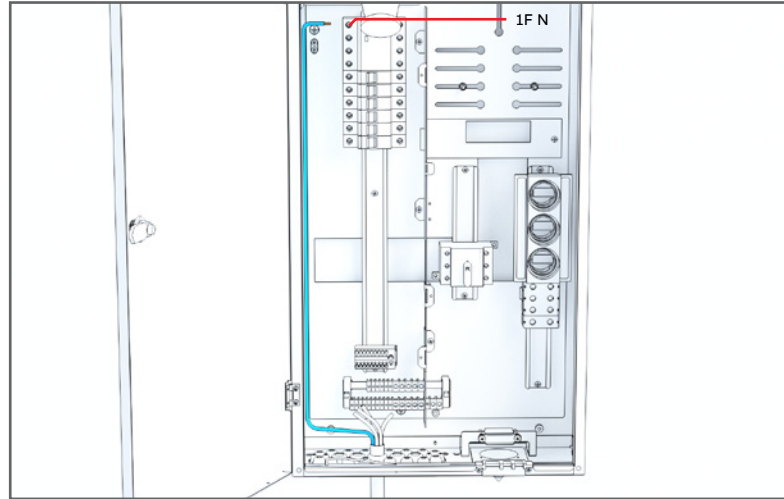


# Perusmallin sähkökytkennät

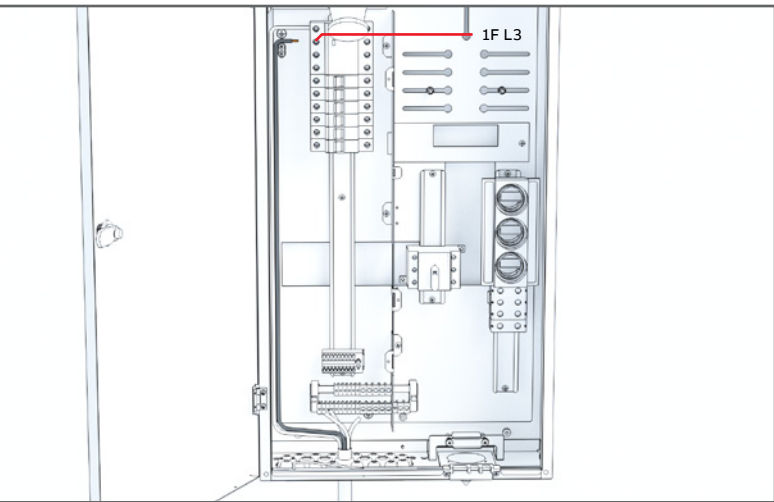
## Ryhmäkeskuksen syöttö



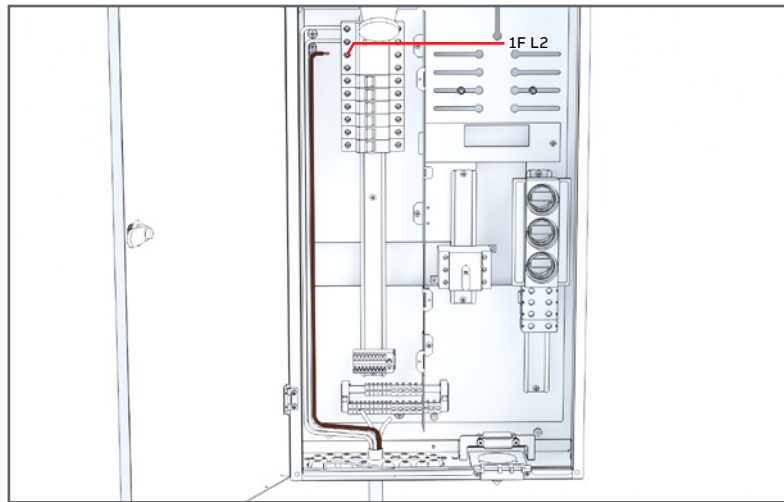
01



02



03

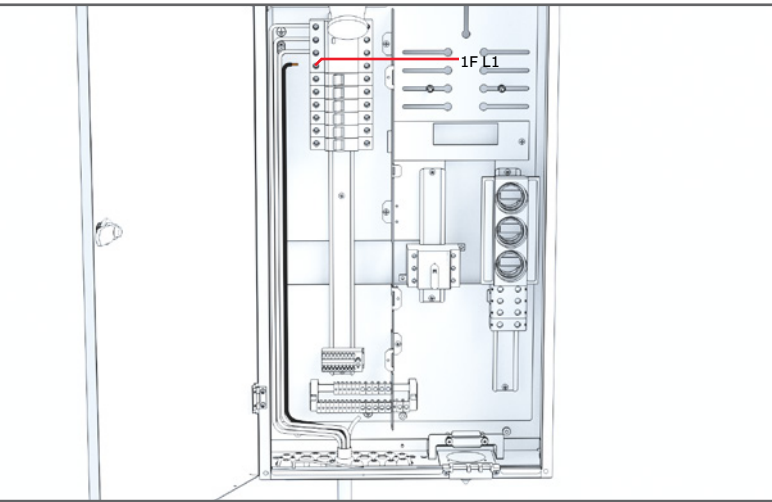


04

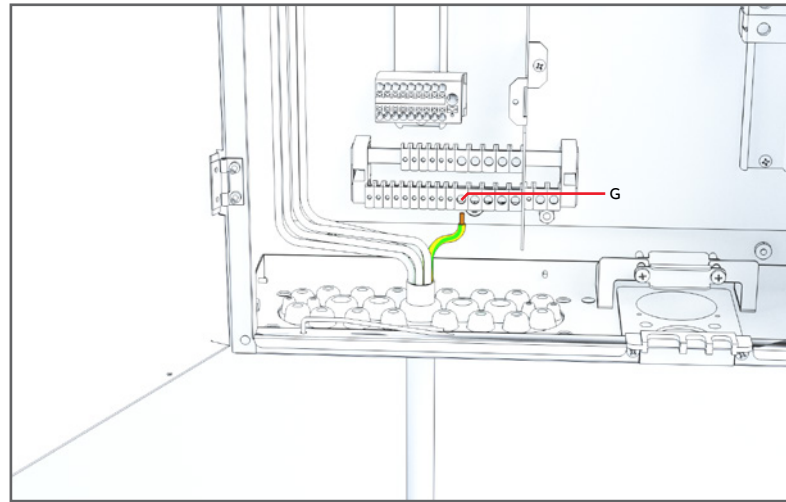


### HUOM!

Johtimien kiristysmomentit ja muut tarvittavat tiedot löytyvät tämän dokumentin liitteistä.

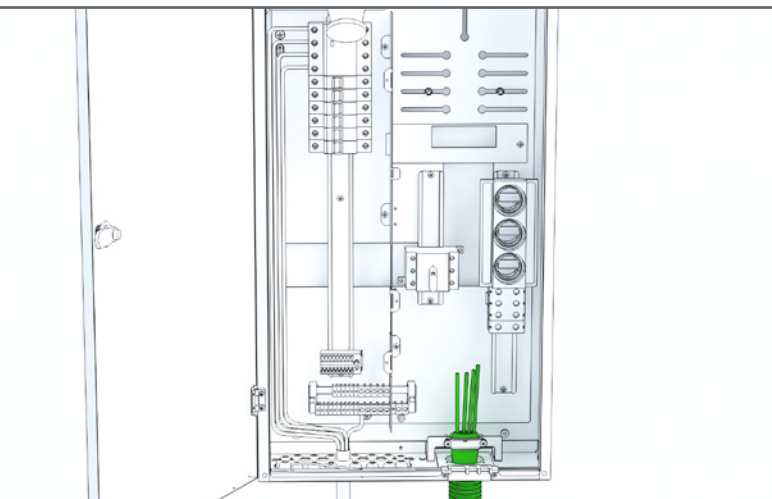


05

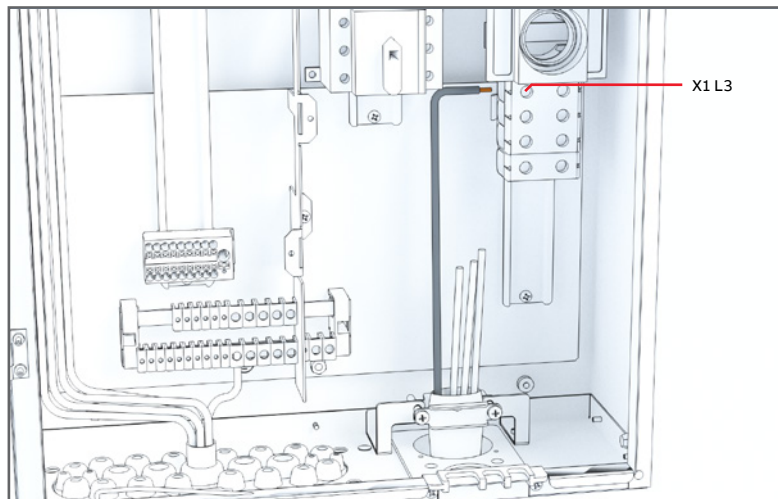


06

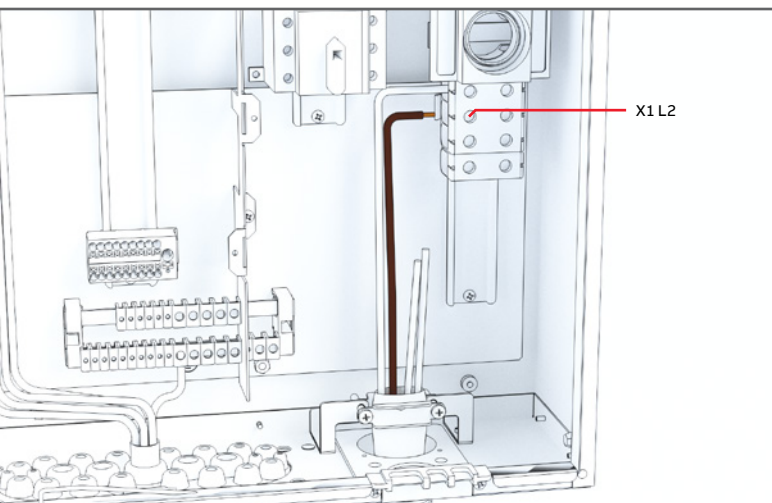
# Verkon syöttö



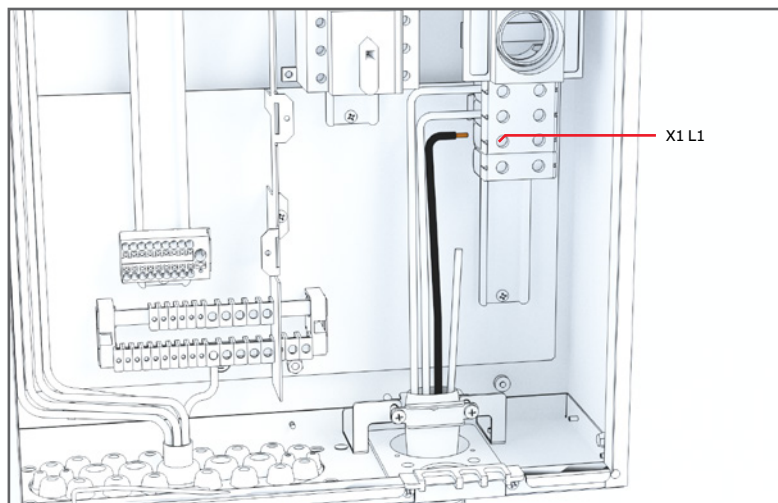
01



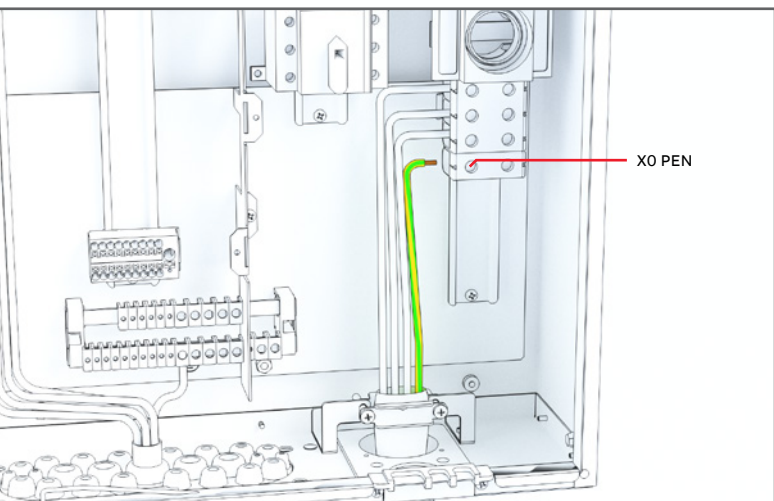
02



03

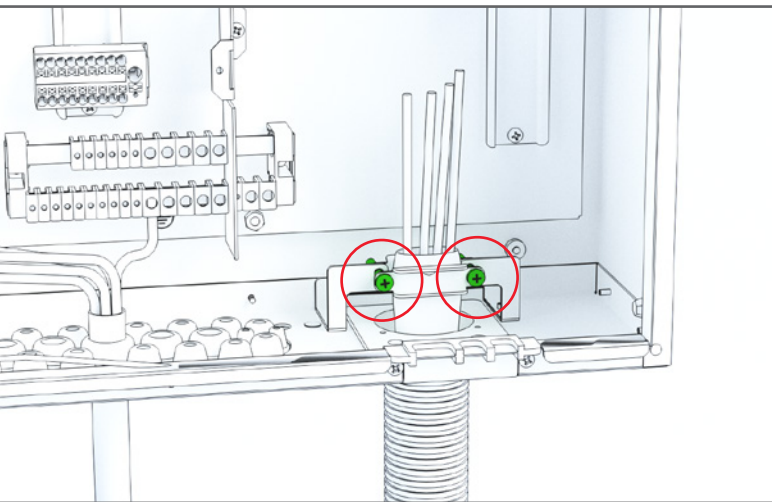


04

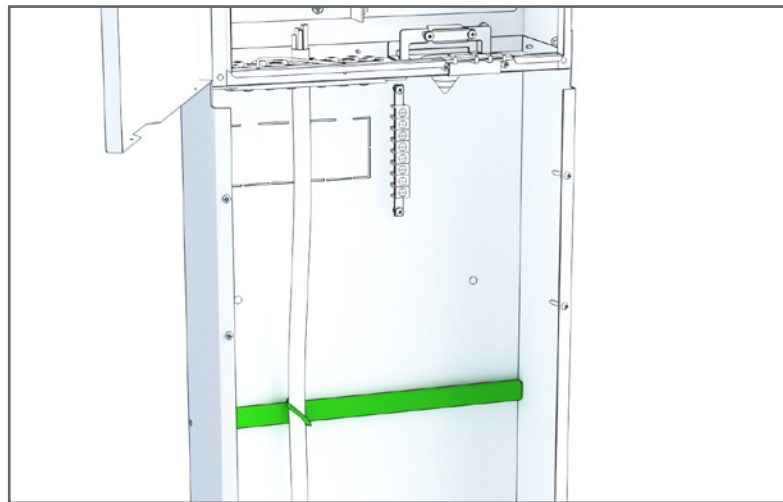


—  
05

# Vedonpoisto



01 Kuori kaapelit niin, että kuori ylettyy vedonpoiston yli. Käytä ristipääruuvimeisseliä PH2.



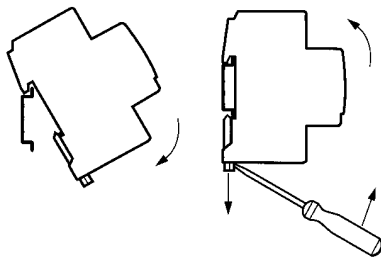
02 Jalustallisissa keskuksissa ja irtojalustassa vedonpoisto tehdään käyttämällä kiinnitysrauta, johon lähtevät johtimet voidaan kiinnittää esim. nippusiteellä. Muissa tapauksissa kaapelien vedonpoisto on toteutettava lähellä keskusta.

# Johdonsuojakatkaisija S200-sarja

## Vikavirtasuojakytkin F200-sarja

### Asennusohje

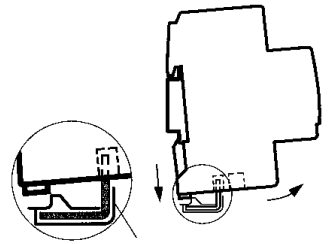
Kojeen kiinnittäminen ja irrottaminen ilman yhdyskiskoa



kiinnittäminen

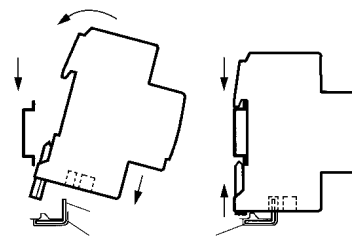
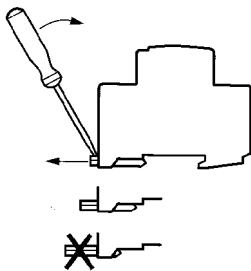
irrottaminen

Kojeen irrotus kun yhdyskisko on paikoillaan



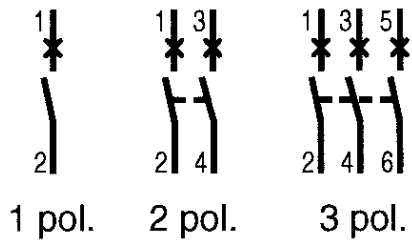
Pro M compact yhdyskisko

Kojeen kiinnittäminen kun yhdyskisko on paikoillaan

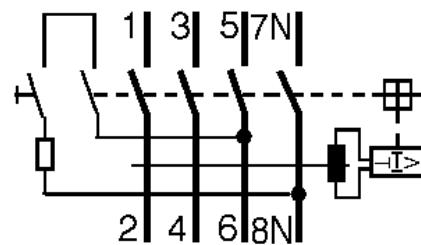


Pro M compact yhdyskisko

### Kytkenä

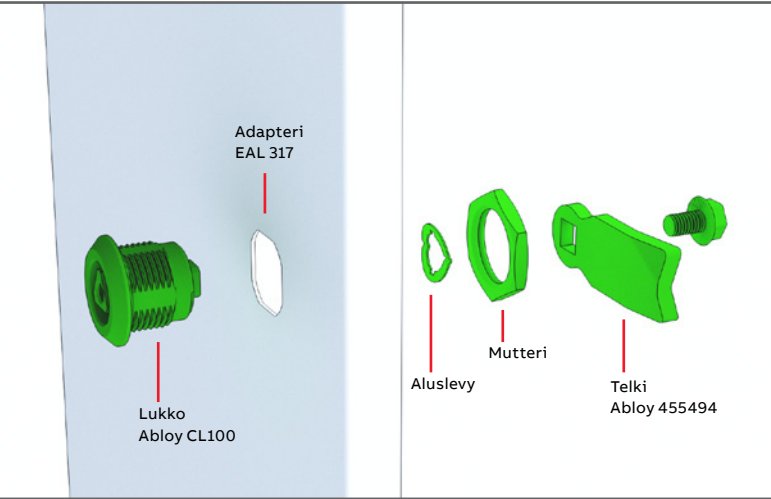


johdonsuojakatkaisija

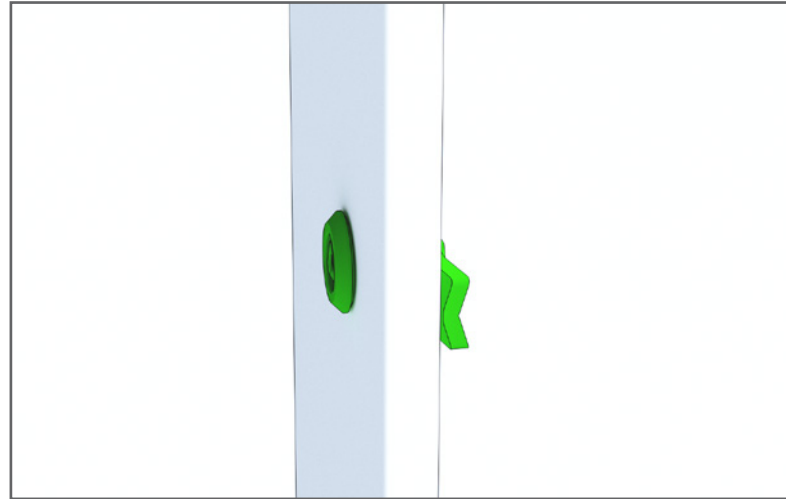


vikavirtasuojakytkin

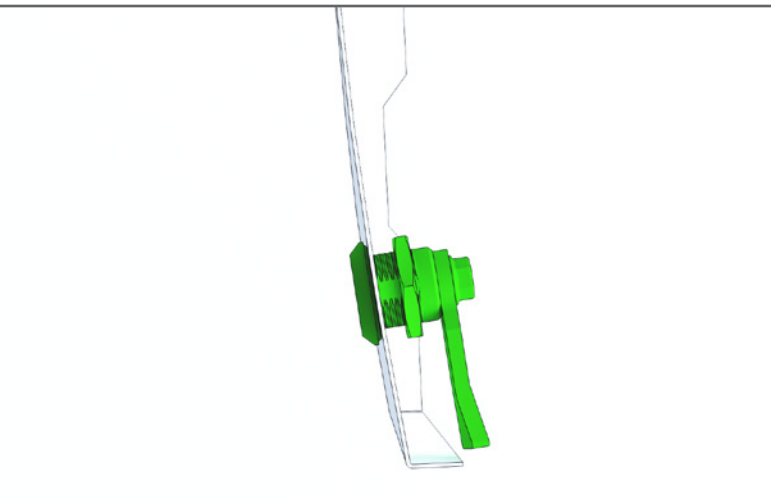
# Sarjoitettava lukko



01



02



03

Näpsä Smart ja Näpsä Basic ulkomittauskeskus on mahdollista lukita myös sarjoitettavalla metallikalustelukolla (asiakas hankkii). Lukko tulee sarjoittaa jakavan sähkölaitoksen lukkosarjaan.

- EAL 3.17 Adapteri, Snro 34 400 99 (Tukkuliikheet)
- Abloy 3275 (CL100) Lukko, valtuutetut Abloy-liikheet
- Abloy 455494 Telki, valtuutetut Abloy-liikheet

---

# Kierrätysohjeet

## **Kuka vastaa sähkölaitteiden keräyksestä ja kierrätyksestä?**

Vastuu kodintekniikan jätehuollosta kuuluu laitteiden maahantuoijille ja valmistajille. Nämä yritykset ovat muodostaneet tuottajayhteisöjä, jotka käyttänoössä huolehtivat keräyksestä ja kierrätyksestä. Virallisiin keräyspisteisiin ja kauppoihin tuodut laitteet käsitellään ensisijaisesti Suomessa.

Toiminta rahoitetaan kierrätysmaksuilla, jotka on sisällytetty tuotteiden myyntihintaan. Näin kuluttaja voi veloituksen viedä vanhat sähkö- ja elektroniikkalaitteensa SER-keräyspisteisiin ([www.kierratys.info](http://www.kierratys.info)). Vuodesta 2013 alkaen käytöstä poistuneita sähkö- ja elektroniikkalaitteita on otettu vastaan myös osassa kaupoista.

## **Mitä on SER?**

SER tulee sanoista sähkö- ja elektroniikkalaiteromu. Käytöstä poistetut sähkö- ja elektroniikkalaitteet ovat sähkö- ja elektroniikkalaiteromua. Sähkö- ja elektroniikkalaitteiksi luetaan kaikki laitteet, jotka toimiakseen tarvitsevat sähkövirtaa, akkua, paristoja tai aurinkoenergiaa. Myös kaikki lamput lukuun ottamatta hehku- ja halogeenilamppuja luetaan sähkö- ja elektroniikkalaitteiksi.

Kodin yleisimpiä sähkö- ja elektroniikkalaitteita ovat muun muassa kodinkoneet, kellot, tietokoneet, tulostimet, kännykät, televisiot, viihde-elektroniikka, kamerat, lamput, valaisimet ja sähkötyökalut.

Käytöstä poistettuja sähkö- ja elektroniikkalaitteita otetaan vastaan maksutta alueellisissa SER-keräyspisteissä, joita on yli 400 kpl. Osoitteet näihin löytyvät sivuilta [www.kierratys.info](http://www.kierratys.info).

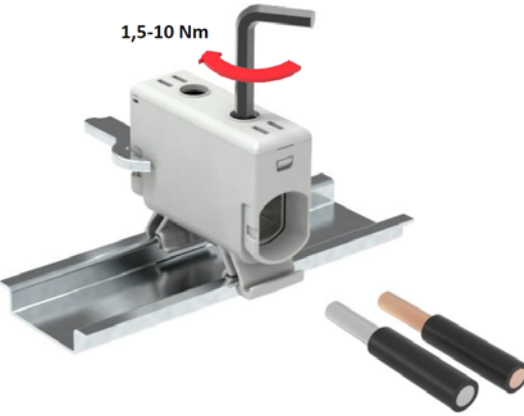
Lisäksi huomattava osa kaupoista vastaanottaa sähkö- ja elektroniikkalaiteromua.



# Liitteet

VC05-0319, VC05-0054

Kytcentä							
Ruuvin koko	Kierre	M10	Kivistysmomentti	1,5-2,5 mm <sup>2</sup> (14-16 AWG)	1,5 Nm	Kuorintapituus L	15 mm
	AV	5		4-10 mm <sup>2</sup> (8-12 AWG)	5 Nm		
				16-50 mm <sup>2</sup> (1/0-6 AWG)	10 Nm		
			Max. Johdin ala		50 mm <sup>2</sup>		



1,5-10 Nm

**Johtimien asennus**

Liittimeen voidaan kytkeä kupari- tai alumiinijohtimia. Al-johtimia kytkettäessä suositellaan käytettäväksi liitosrasvaa myös johdossa (Esim. Penetrox). Samaan johdintilaan voidaan kytkeä enintään 3 vierekkäistä standardipoikkipinta-alan Cu-johdinta. Johtimien yhteenlaskettu poikkipinta-ala ei saa ylittää liittimen max. johdon poikkipinta-alaa.

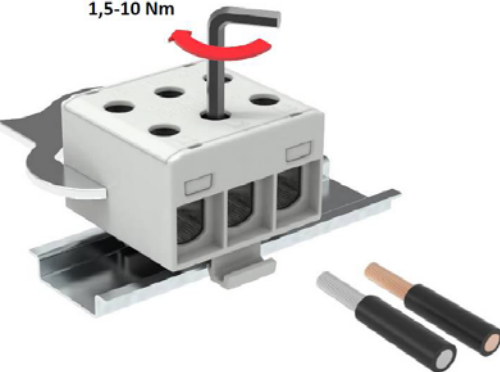
Käytettäessä Al-johtimia, saa johdintilaan kytkeä ainoastaan yhden johdon riippumatta poikkipinta-alasta.

Hienolankaisissa johtimissa suositellaan käytettäväksi johdinpääholkkeja.

Sektorin muotoiset johtimet on muokattava pyöreiksi ennen asennusta. Tue liitin kiristysten ajaksi.

Käytettäessä liittintä keskuksen suojaamaan tai nollajohtimen kytkennässä, on jokaisella tulevan ja lähtevän johdon suojohtimella ja nollajohtimella oltava oma erillinen liittimensä. SFS 6000:2007 kohta 810.7

Kytcentä							
Ruuvin koko	Kierre	M10	Kivistysmomentti	1,5-2,5 mm <sup>2</sup> (14-16 AWG)	1,5 Nm	Kuorintapituus L	15 mm
	AV	5		4-10 mm <sup>2</sup> (8-12 AWG)	5 Nm		
				16-50 mm <sup>2</sup> (1/0-6 AWG)	10 Nm		
			Max. Johdin ala		50 mm <sup>2</sup>		



1,5-10 Nm

**Johtimien asennus**

Liittimeen voidaan kytkeä kupari- tai alumiinijohtimia. Al-johtimia kytkettäessä suositellaan käytettäväksi liitosrasvaa myös johdossa (Esim. Penetrox). Samaan johdintilaan voidaan kytkeä enintään 3 vierekkäistä standardipoikkipinta-alan Cu-johdinta. Johtimien yhteenlaskettu poikkipinta-ala ei saa ylittää liittimen max. johdon poikkipinta-alaa.

Käytettäessä Al-johtimia, saa johdintilaan kytkeä ainoastaan yhden johdon riippumatta poikkipinta-alasta.

Hienolankaisissa johtimissa suositellaan käytettäväksi johdinpääholkkeja.

Sektorin muotoiset johtimet on muokattava pyöreiksi ennen asennusta. Tue liitin kiristysten ajaksi.

# Vikavirtasuojakytkin FH200

Nimi: **Vikavirtasuojakytkin FH200**  
4-napainen 40A 30mA,  
ABB Pj-kojeet  
GTIN-koodi: 8012542892809  
Snro: 3260481  
Toimittajan  
tuotekoodi: FH204A-40/0.03  
Toimittajan  
tuotekoodi 2: 2CSF204102R1400

Tuoteryhmä: 32 Vikavirtasuojat, johdonsuojakatkaisijat sekä ylijännite- ja salamasuojaus



ETIM-luokka

EC000003

## Tuotekuvaus

Vikavirtasuojat (RCD) ovat turvallisimpia laitteita, joiden avulla voidaan havaita sähköisiä vuotovirtoja ja laukaista niitä, jolloin varmistetaan suojaus välilisten kosketusten aiheuttamilta sähköiskuilta.

Näitä laitteita on käytettävä sarjassa johdonsuojakatkaisijan tai varokkeen kanssa, joka suojaa niitä mahdollisten ylijännitteiden vahingolliselta termiseltä ja dynaamiselta rasitukselta. Ne toimivat myös pääasiallisina erotuskytkiminä ylävirtaan johdettuihin johdonsuojakatkaisijoihin (esim. kotitalouden kuluttajayksikkö) nähden.

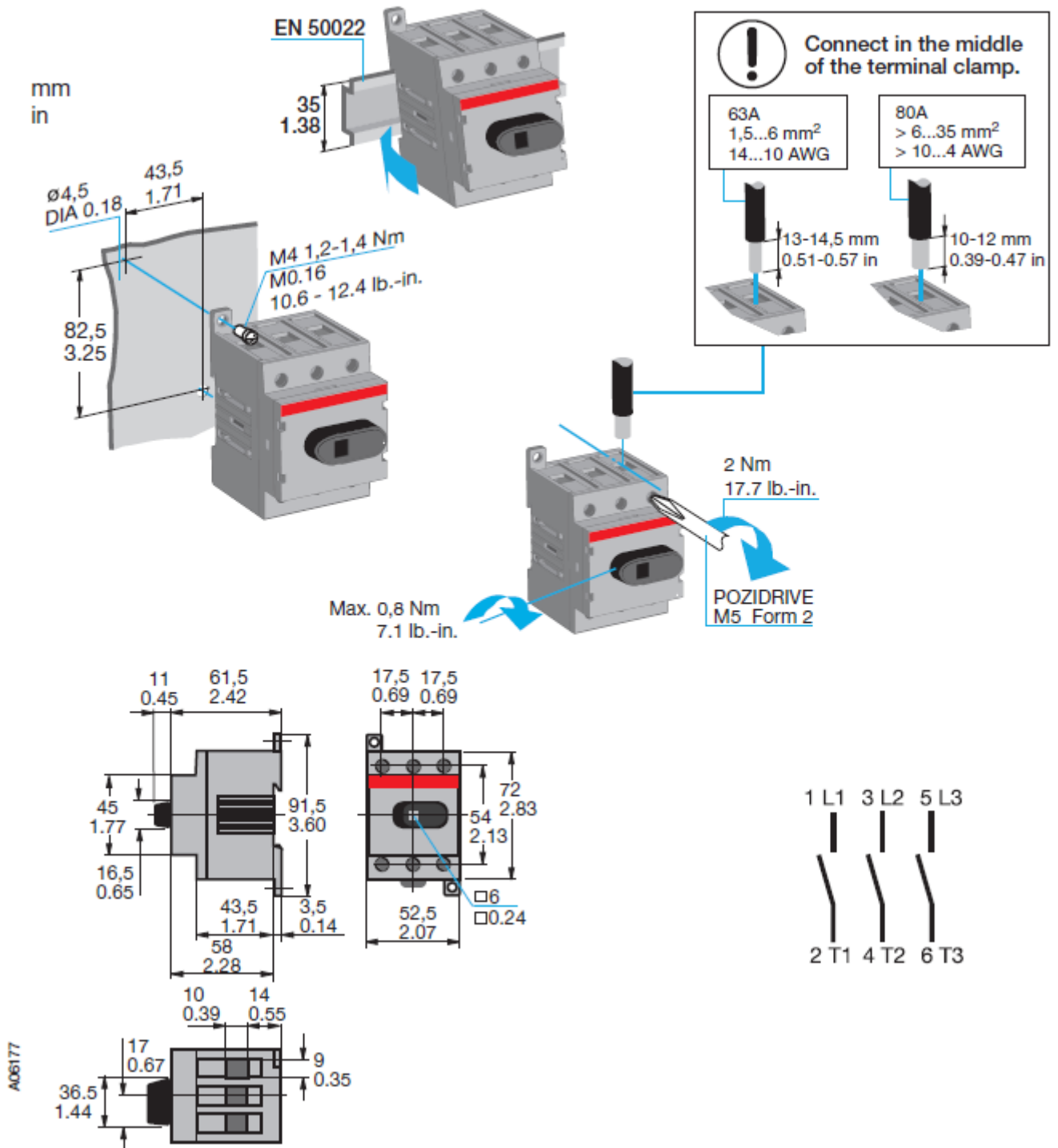
## Edut

- Kansainvälisten markkinoiden hyväksynnällä varmistetaan maailmanlaajuinen turvallisuus-suorituskyky
- Korkealaatuinen suorituskyky

## Ominaisuudet

- Suojaus AC- maasulkuvirroilta
- Nimellinen virta 25–63 A
- Kiristysmomentti 2,8 Nm

# OT63-80F3, OT63-80ML3



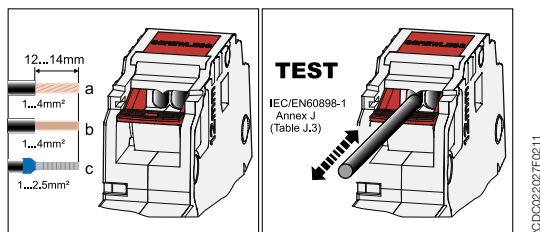
# Jousiliittimiin varustetut johdonsuojakatkaisijat S200S-sarja

## Käyttöohjeet

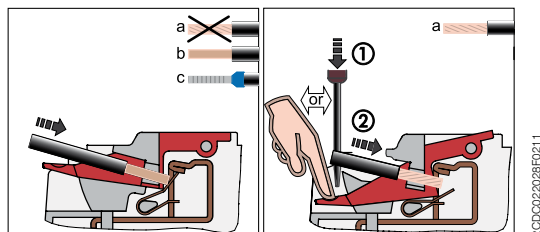
### Erityyppisten johtimien kytkentä ja irrotus kuorman puolella

Syöttöpuolen liittimien kiristysmomentti on 2.8Nm.

#### Johdintyyppit ja poikkipinta-alat

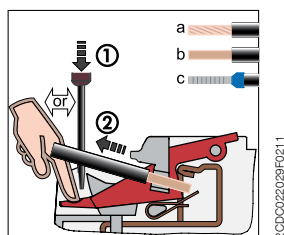


#### Johtimien kytkentä



- Kuhunkin johtoaukkoon voidaan kytkeä yksi johdin.
- Lankajohtimet ja holkitetut hienosäikeiset johtimet voidaan kytkeä suoraan johtoaukkoon.
- Liitin on avattava käytettäessä monisäikeistä johdinta. Johtimia ei saa haaroittaa.
- Johdin on työnnettävä niin pitkälle johtoaukkoon kuin mahdollista tai siten, että liitos on varmasti riittävän pitävä.
- Liitoksen pitävyys on varmistettava.

#### Johtimien irrotus



- Johtimet voidaan irrottaa ainoastaan käyttämällä liittimen avausmekanismia.
- Jos vain yksi johdin irrotetaan, jäljelle jäävän johtimen liitintä on tarkistettava.

## Käsittelyohjeet

Mikäli hienosäikeisissä johtimissa käytetään holkkeja estämässä johtimien haaroittumista, holkkien puristuksen vetolujuuden on oltava standardin IEC/EN 60898-1 taulukon J.3 mukainen.

#### Suosittelut työkalut käytettäessä holkitettuja monisäikeisiä johtimia

Puristustyökalu, jonka puristuskuvio on tynnymallinen

#### Johtimen kuorintapituus tai holkkin pituus, kaikki johtimet

Johtimen kuorintapituus ja holkkin pituus 12 (+2) mm

#### Keskukset, joissa on metallikannet

Metallikannen etäisyys johdonsuojakatkaisijan ylätureunasta on oltava vähintään 6 mm kuorman puolella erillisen jännitteen mittauspisteen sijainnin vuoksi.

# OVRT23L40275PQS

Nimi: **Ylijännitesuoja**  
T2 3-napainen P QS 40kA, Uc 275VAC,  
Up 1,25kV (TN-C)

Tyyppi: OVRT23L4027PQS  
EAN: 3660308519825  
Snro: 3211202

Kuvaus: T2 3-napainen P QS 40kA, Uc 275VAC,  
Up 1,25kV (TN-C)

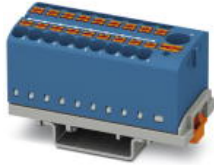
Pakkaus: 1/1  
Yksikkö: KPL



**ETIM**  
ETIM 6.0 EC000941  
(EC000941)  
ETIM 7 EC000941  
(EC000941)

**ETIM6**  
System configuration TN-C  
Type of poles 3  
Nominal discharge surge current 20kA  
(8/20)  
Nominal voltage AC 230 V  
Max. continuous voltage AC 275 V  
Mounting method DIN rail (top hat  
rail) 35 mm  
Max. conductor cross section solid 25 mm<sup>2</sup>  
(solid, stranded)  
Max. conductor cross section 16 mm<sup>2</sup>  
flexible (fine-strand)  
With remote signalling contact  
Integrated backup fuse  
Signalling at the device Optic  
Category type 2 1

# PTFIX 6/18X2,5-NS35 Bu - 3273112




Distribution block, Block with vertical alignment and integrated supply, nom. voltage: 500 V, nominal current: 24 A, connection method: Push-in connection, Push-in connection, number of connections: 19, cross section: 0.14 mm<sup>2</sup> - 4 mm<sup>2</sup>, AWG: 26 - 12, width: 28.6 mm, color: blue, mounting type: NS 35/7.5, NS 35/15

## Your advantages

- ✓ Time savings of up to 80%, thanks to ready-to-mount blocks without manual bridging
- ✓ Time-saving conductor connection, thanks to tool-free Push-in direct connection technology
- ✓ Clear wiring, thanks to eleven different color variants
- ✓ Flexible use, thanks to DIN rail mounting, direct mounting or adhesive mounting
- ✓ Space savings of up to 50% on the DIN rail, thanks to transverse mounting

RoHS

## Key Commercial Data

Packing unit	8 pc
Minimum order quantity	8 pc
GTIN	 4 055626 391144
GTIN	4055626391144
Custom tariff number	85369010
Sales Key	BE2269

## Technical data

### General

Note	Notes on operation The blocks can be bridged with one another via the conductor shaft. For corresponding plug-in bridges, see accessories
Number of levels	1
Number of connections	19
Potentials	1
Nominal cross section	2.5 mm <sup>2</sup>
Nominal cross section feed-in	6 mm <sup>2</sup>
Color	blue
Insulating material	PA

# Reklamaatio/palaute | Reklamation/feedback

## Toimintaohje | Tillvägagångssätt

1.	Ensimmäisenä selvitä seuraavat tiedot keskuksen arvokilvestä (löytyy oven takaa kosketussuojasta):  Type  No  Serial number	Kontrollera först följande uppgifter på centralens typskylt (finns på beröringsskyddet bakom dörren):
2.	Lähtöpuolen kosketussuojan alta löytyy vihreä "HYVÄKSYTTY"-tarra. Ota siitä tiedot ylös.	Under utgångssidans beröringsskydd finns en grön dekal med texten "GODKÄNT" på. Skriv upp det som står på den.
3.	Ota valokuva havaitusta puutteesta/virheestä.	Ta bilder på den brist/det fel som upptäckts.
4.	Tee kirjallinen selvitys havaitusta puutteesta/virheestä.	Lämna en skriftlig redovisning om den brist/det fel som upptäckts.
5.	Palautteen antajan tiedot:  Nimi  Sähköposti  Puhelinnumero  Yritys	Uppgifte om den som gett feedback:  Namn  E post  Telefonnummer  Företag
6.	Ennen korjaustoimenpiteitä: - Ota yhteys tahoon, josta keskus ostettu tai suoraan alla oleviin yhteystietoihin. - Lomakkeen täyttö nopeuttaa asian käsittelyä.	Före reparationsåtgärder: - Kontakta centralleverantören eller använd nedanstående kontaktuppgifter. - För en snabbare behandling är det viktigt att fylla i blanketten.
7.	Yhteydenotot: pj.kojeet@fi.abb.com	Kontaktinformation: pj.kojeet@fi.abb.com