

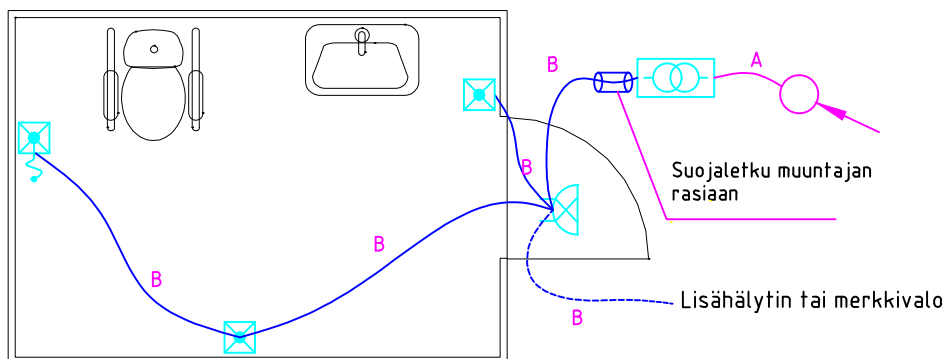
## Tarkoitus ja toiminta

Tämän järjestelmän tarkoituksena on palvella liikuntarajoitteisia ja muita avun tarpeessa olevia wc-tiloissa.

Painettaessa hälytyspainiketta tai vetonarua vedettäessä tilan ulkopuolella olevan hälyttimen merkkivalo vilkkuu ja summeri soi katkonaisesti. Painikkeissa on rauhoitusmerkkivalo, joka on merkinä käyttäjälle, että avunpyyntö on toiminut. Hälytys on voimassa kunnes se kuitataan WC:n ovenpielessä olevasta kuittauspainikkeesta.

Tarvittavat tuotteet perus inva-WC hätäkutsujärjestelmän toteuttamiseen ovat tarjolla myös yhdellä sähkönumerolla

-JUSSI Inva WC paketti FJW1004 Sn:7060719  
-IMPRESSIVO Inva WC paketti FJW1004-84 Sn:7004000



KAPELOINTI: A = ESIM. 2x1,5 B = ESIM. MHS 1 x 4 x 0,5  
KLM 4 x 0,8  
KLMA 4 x 0,8 + 0,8



Painike  
FAP2001 Sn:7060721

- Vähintään yksi kutsupainike lattian rajaan



Vetopainike  
FAP3002 Sn:7060726

- Naru jätetään niin pitkäksi, että se "lepää" lattialla



Kuittauspainike  
FAP2001 Sn:7060721



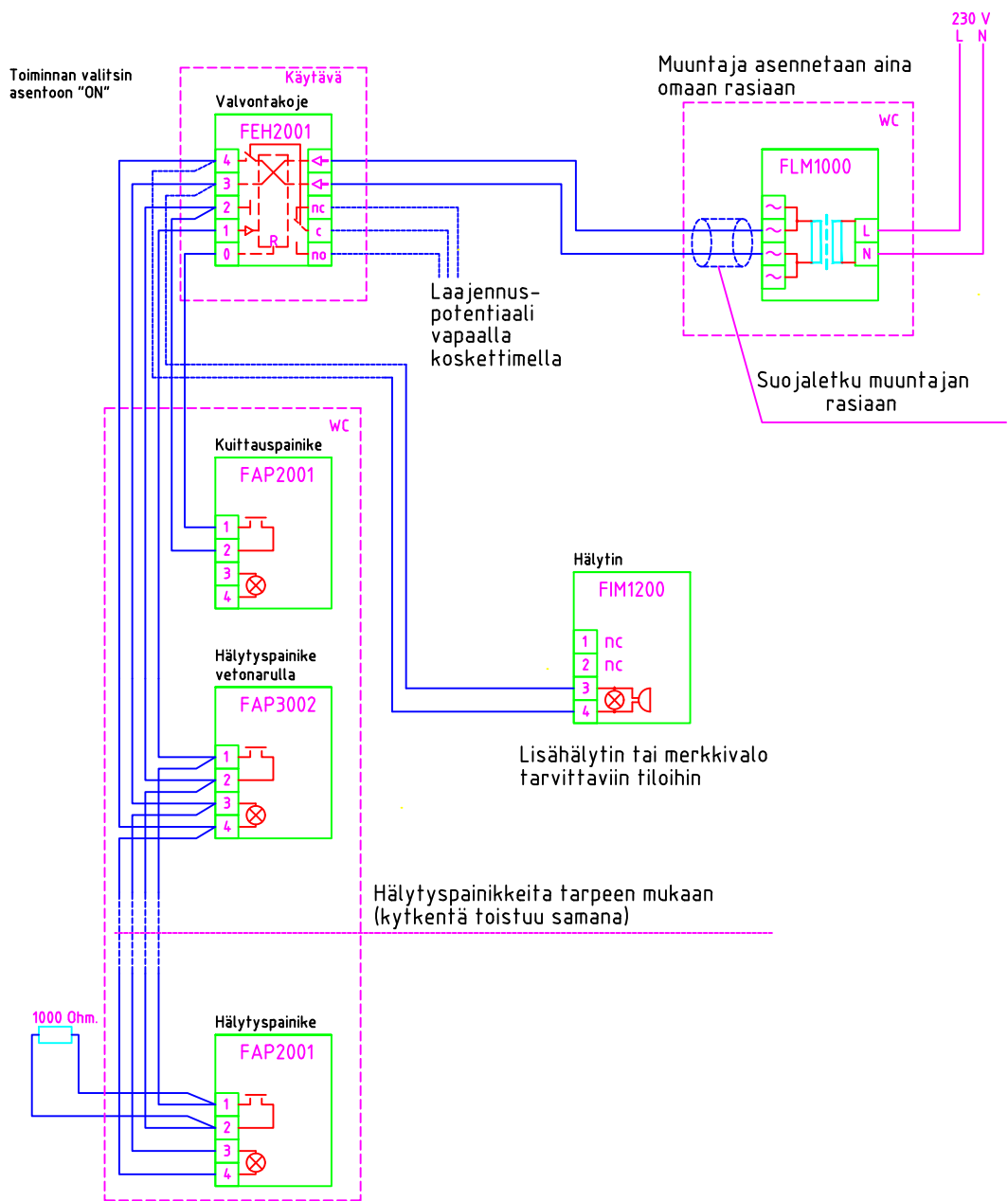
Hälytin, 1-silmukkainen  
FEH2001 Sn:7060717



Muuntaja 230V / 15V / 2VA  
FLM1000 Sn:7060765

- Muuntaja asennetaan aina omaan rasiaan  
- Kaksois-suojaeristys ensiön ja toision välillä  
varmistetaan suojaletkulla

JUSSI paketin tuotteet



Huom! Syöttöpiirissä on käytettävä tarvittaessa kaikinapaisesti irrottavaa käyttökytkintä, joka on sijoitettava siten, että järjestelmän tahaton poiskytkentä estyy.