

Originalbetriebsanleitung

# Sense7-Serie

## Berührungsloser Sicherheitsverriegelungsschalter mit Kodierung



## **Dieses Dokument sollte gelesen und verstanden werden**

Bitte machen Sie sich vor der Verwendung der Produkte mit diesem Dokument vertraut. Bitte wenden Sie sich an Ihren ABB JOKAB SAFETY -Vertreter, wenn Sie Fragen oder Anregungen haben.

### **GARANTIE**

Falls kein anderer Zeitraum angegeben wurde, gewährleistet ABB JOKAB SAFETY für die Dauer von einem Jahr ab dem Kaufdatum bei ABB JOKAB SAFETY, dass die Produkte frei von Material- und Verarbeitungsfehlern sind.

ABB JOKAB SAFETY GIBT KEINE GARANTIEEN ODER ZUSAGEN DARAUF, WEDER AUSDRÜCKLICHE NOCH STILLSCHWEIGENDE, HINSICHTLICH RECHTSMÄNGELFREIHEIT, MARKTGÄNGIGKEIT ODER TAUGLICHKEIT DER PRODUKTE FÜR EINEN BESTIMMTEN ZWECK, DEN DER KÄUFER ODER BENUTZER SELBST BESTIMMT HAT, DASS DIE PRODUKTE DEN ANFORDERUNGEN DIESER VORGESEHENEN NUTZUNG ENTSPRECHEN. ABB JOKAB SAFETY ERKENNT KEINE ANDEREN GARANTIEEN AN, WEDER AUSDRÜCKLICH NOCH STILLSCHWEIGEND.

### **HAFTUNGSBESCHRÄNKUNGEN**

ABB JOKAB SAFETY ÜBERNIMMT KEINE HAFTUNG FÜR BESONDERE, INDIREKTE ODER FOLGESCHÄDEN, GEWINNVERLUSTE ODER WIRTSCHAFTLICHE VERLUSTE, DIE IN BEZIEHUNG ZU DEN PRODUKTEN STEHEN, AUCH WENN SICH DIESER ANSPRUCH AUF VERTRAG, GARANTIE, FAHRLÄSSIGKEIT ODER HAFTPFLICHT GRÜNDET.

Die Verantwortlichkeit von ABB JOKAB SAFETY wird sich in keinem Fall über den jeweiligen Kaufpreis eines Produkts hinaus, für das Haftung geltend gemacht wird, erstrecken.

IN KEINEM FALL KANN ABB JOKAB SAFETY FÜR GARANTIE-, REPARATUR- ODER SONSTIGE ANSPRÜCHE HINSICHTLICH DER PRODUKTE VERANTWORTLICH GEMACHT WERDEN, WENN DIE ANALYSE VON ABB JOKAB SAFETY BESTÄTIGT, DASS DIE PRODUKTE NICHT ORDNUNGSGEMÄSS GEHANDHABT, GELAGERT, INSTALLIERT UND GEWARTET WURDEN UND KEINERLEI UNSACHGEMÄSSER VERWENDUNG, MISSBRAUCH, UNZULÄSSIGER VERÄNDERUNG ODER REPARATUR UNTERLAGEN.

### **BEWERTUNG DER EINSATZTAUGLICHKEIT**

ABB JOKAB SAFETY haftet nicht für die Einhaltung von Normen, Vorschriften oder Regelungen, die sich aus der Kombination der Produkte mit der Anwendung des Kunden ergeben oder die der Verwendung der Produkte gelten. Auf Wunsch des Kunden wird ABB JOKAB SAFETY geltende Zertifizierungen von Dritten bereitstellen, aus denen Richtwerte und Anwendungsbeschränkungen zur Nutzung der Produkte hervorgehen. Diese Information allein ist nicht ausreichend für eine vollständige Bestimmung der Produktauglichkeit in Kombination mit Endprodukt, Maschine, System oder anderen Applikationen.

Im Folgenden werden einige Beispiele für Anwendungen aufgeführt, denen besondere Aufmerksamkeit gewidmet werden muss. Es ist weder beabsichtigt, dass diese Liste eine erschöpfende Aufstellung aller möglichen Anwendungen der Produkte beinhaltet, noch ist es so zu verstehen, dass sich die angegebenen Verwendungsmöglichkeiten für die Produkte eignen:

Einsatz im Freien, Einsatz bei potentieller chemischer Belastung oder elektrischer Interferenz oder unter Bedingungen, die in diesem Dokument nicht beschrieben sind.

Nuklearenergie-Steueranlagen, Verbrennungsanlagen, Eisenbahnanlagen, Luftfahrtsysteme, Medizintechnik, Spielautomaten, Fahrzeuge und Industrieanlagen verlangen besondere Industrie- oder behördliche Vorschriften.

Anlagen, Maschinen und Ausrüstung, die Lebensgefahr oder Gefahr für Sachwerte darstellen können.

Bitte beachten und befolgen Sie alle Verbote, die beim Einsatz der Produkte gelten.

VERWENDEN SIE NIEMALS DIE PRODUKTE IN ANWENDUNGEN, DIE LEBENSGEFAHR ODER GEFAHR FÜR SACHWERTE BEDEUTEN, OHNE DASS DAS SYSTEM IM GANZEN GEGEN DIESE RISIKEN VERSICHERT WURDE UND DAS ABB JOKAB SAFETY PRODUKT IM BEZUG AUF DAS GESAMTSYSTEM RICHTIG DIMENSIONIERT UND INSTALLIERT WURDE.

### **LEISTUNGSDATEN**

Da alle Anstrengungen unternommen wurden, um die Richtigkeit der in diesem Handbuch enthaltenen Angaben sicherzustellen, übernimmt ABB JOKAB SAFETY keine Verantwortung für Fehler oder Unvollständigkeiten und behält sich das Recht vor, Änderungen und Verbesserungen ohne Vorankündigung zu vorzunehmen. Die Leistungsdaten in diesem Dokument dienen dem Anwender zur Orientierungshilfe bei der Beurteilung der Verwendbarkeit und stellen keine garantiebezogene Zusicherung dar. Die Daten können sich auf Testergebnisse von ABB JOKAB SAFETY beziehen und müssen vom Benutzer mit der tatsächlichen Anwendungssituation verglichen werden. Die aktuelle Leistung unterliegt den ABB JOKAB SAFETY Garantie und Haftungsbeschränkungen.

# Inhalt

<b>1 Einführung</b> .....	<b>4</b>
Anwendungsbereich .....	4
Zielgruppe .....	4
Voraussetzungen .....	4
Besondere Hinweise .....	4
<b>2 Übersicht</b> .....	<b>5</b>
Allgemeine Beschreibung .....	5
Sicherheitsvorschriften .....	5
Funktionsbeschreibung.....	5
<b>3 Anschlüsse</b> .....	<b>6</b>
Anschluss.....	6
Kabelaufbau.....	6
Stift-Konfigurationen .....	6
<b>4 Installation und Wartung</b> .....	<b>7</b>
Installation und Wartung .....	7
Wartung .....	7
Minimaler Sicherheitsabstand.....	8
<b>5 Elektrische Anschlussmöglichkeiten</b> .....	<b>9</b>
<b>6 Modellübersicht</b> .....	<b>11</b>
Zubehör.....	11
Abmaße .....	11
<b>7 Technische Daten</b> .....	<b>12</b>
<b>8 EG-Konformitätserklärung</b> .....	<b>14</b>

# 1 Einführung

## Anwendungsbereich

Der Zweck dieser Anleitung ist die Beschreibung der Verriegelungsschalter der Serie Sense7 und die Bereitstellung der notwendigen Informationen für Montage, Installation, Kontrolle, Einstellung nach der Installation und Wartung. Die Anleitungen enthalten auch Informationen, die für den Anschluss des Sense7 an einen Sicherheitskreis erforderlich sind.

## Zielgruppe

Dieses Dokument ist für befugtes Installationspersonal vorgesehen.


## Voraussetzungen

Es wird davon ausgegangen, dass der Leser dieses Dokuments folgende Kenntnisse besitzt:

- Grundkenntnisse der ABB Jokab Safety-Produkte.
- Kenntnisse über Sicherheitsverriegelungsschalter.
- Kenntnisse der Maschinensicherheit.

## Besondere Hinweise

Achten Sie auf folgende besondere Hinweise in diesem Dokument:

 **Achtung!** Gefahr von Personenschäden!  
Eine nicht ordnungsgemäß befolgte Anweisung oder Arbeitsfolge kann bei Technikern oder anderen Personen Verletzungen verursachen.

**Vorsicht!** Gefahr von Schäden an der Ausrüstung!  
Eine nicht ordnungsgemäß befolgte Anweisung oder Arbeitsfolge kann die Ausrüstung beschädigen.


**Hinweis:** Hinweise werden verwendet, um wichtige oder erläuternde Informationen zu geben.

## 2 Übersicht

### Allgemeine Beschreibung

Die kodierten berührungslosen Schalter der Reihe Sense7 wurden für die Verriegelung von Hänge- und Schiebe- sowie von abnehmbaren Türen konzipiert. Der Betätiger wird am beweglichen Teil der Schutzvorrichtung montiert und mit dem Schalter am Rahmen der Schutzeinrichtung ausgerichtet. Durch ihre Bauweise sind sie für den Einsatz in Umgebungen geeignet, in denen der höchste Sicherheitslevel erforderlich ist.

### Sicherheitsvorschriften

 **Achtung!** Lesen Sie die gesamte Anleitung sorgfältig, bevor Sie das Gerät einsetzen.

Die Geräte müssen von einem ausgebildeten Elektriker gemäß Sicherheitsvorschriften, Normen und Maschinen-Richtlinien installiert werden.

Das Nichtbefolgen der Anweisungen oder Verwendung, die nicht im Einklang mit den vorgegebenen Anweisungen steht, sowie unsachgemäße Installation oder Bedienung des Gerätes können die Sicherheit der Personen und der Anlage beeinträchtigen.


Für den Einbau und die vorgeschriebene Verwendung des Produkts müssen besondere Hinweise genau beachtet und die technischen Standards für die Anwendung berücksichtigt werden.

Im Falle der Nichteinhaltung der Anweisungen oder Normen, insbesondere bei Eingriffen und/oder Veränderungen am Produkt, ist jegliche Haftung ausgeschlossen.

### Funktionsbeschreibung

Dank seiner geringen Größe lässt sich der Magnetschalter einfach einbauen und in Türen und Hauben integrieren. Sense7 ist schmutzabweisend und wasserdicht, zudem besitzt seine Oberfläche keine Vertiefungen, in denen sich Staub oder Dreck ablagern könnte. Aufgrund dessen eignet sich Sense7 hervorragend für Umgebungen, in denen Hygiene oberste Priorität hat. Das auf mechanischer Berührungsloser basierende Funktionsprinzip garantiert eine lange Lebensdauer des Magnetschalters. Der Sense7 Schalter besitzt zwei Öffner und einen Schließer Kontakt. Der Schaltabstand von Sense7 beträgt 14 mm und die Schalter haben eine hohe Versatztoleranz. Der Betätiger wird immer mit dem berührungslosen Schalter geliefert.

Je nach Einsatzbereich kann Sense7 in verschiedenen Ausführungen gewählt werden. Die Standardvariante besteht aus UL-zugelassenem Polyester. Für anspruchsvolle Einsatzbereiche (wie in der Lebensmittel oder der pharmazeutischen Industrie) wird eine Ausführung aus Edelstahl 316 angeboten, diese verfügt über eine Hochglanzoberfläche (Ra4) und ist für CIP-Reinigung geeignet (gemäß der EHEDG Richtlinien). Beide Varianten entsprechen der Schutzkapselung bis IP69K und sind bei Reinigungsmittel, Hochdruck sowie hohen Temperaturen beständig.

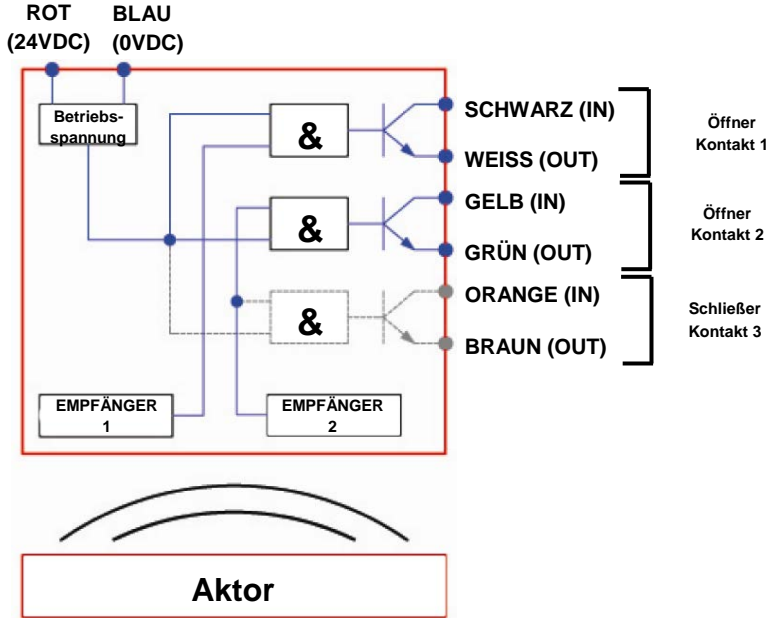
 **Achtung!** Die Befestigung des Betätigers muss so erfolgen, dass keine Manipulation mit handelsüblichem Werkzeug möglich ist.

### 3 Anschlüsse

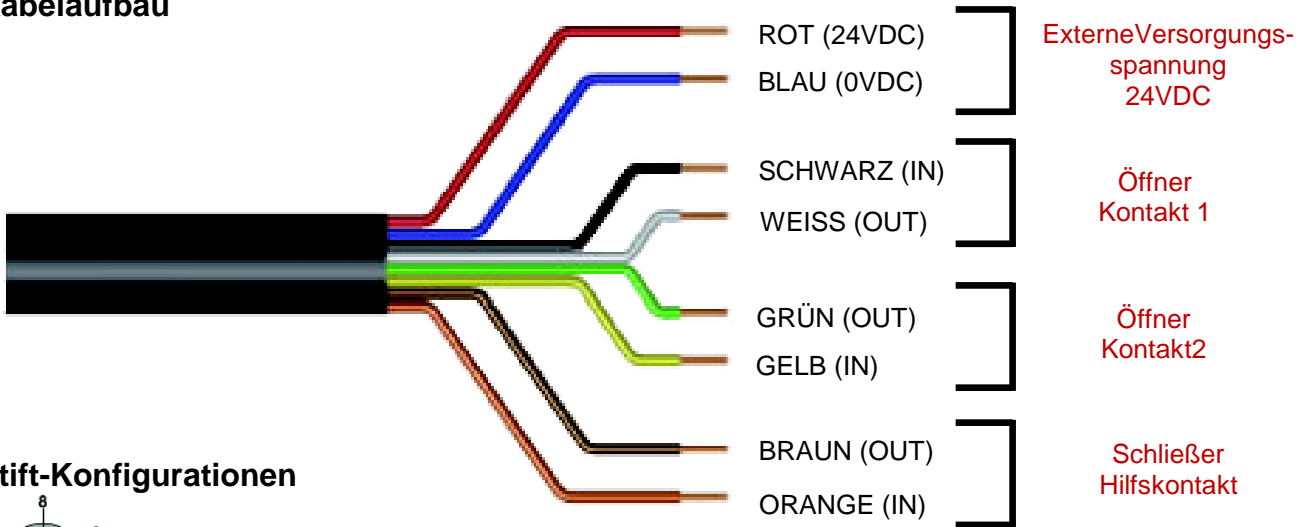
Ausführlichere Information zur Installation finden Sie im Kapitel Installation und Wartung.

#### Anschluss

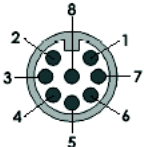
Bei allen Schaltern der Reihe Sense7 sind die Öffner geschlossen, wenn die Schutzvorrichtung geschlossen und der Schaltabstand nicht überschritten ist.



#### Kabelaufbau



#### Stift-Konfigurationen



Connection colours:  
(Important: The NC1 and NC2 Outputs are polarity sensitive).

Quick Connect (QC) M12 8 way Male Plug (Pin view from switch)	Flying Lead Colours	Circuit (Actuator present)	Output Types Solid State
8	Orange	Auxiliary (NO)	200mA Max. 24Vdc
5	Brown	Auxiliary (NO)	
4	Yellow	NC 2 +ve	200mA Max. 24Vdc
6	Green	NC 2 -ve	
7	Black	NC 1 +ve	200mA Max. 24Vdc
1	White	NC 1 -ve	
2	Red	Supply +24Vdc	+/- 10%
3	Blue	Supply 0 Vdc	

## 4 Installation und Wartung

### Installation und Wartung


1. Die Installation aller Sicherheitsverriegelungsschalter von ABB Jokab Safety muss mit einer Risikobewertung unterlegt sein und den lokalen Verdrahtungsvorschriften entsprechen. Die Installation darf nur von Sachkundigen Personal und gemäß diesen Anweisungen durchgeführt werden.
2. Der Sense7 Schalter besitzt zwei schließende und einen öffnenden Kontakt. Für den höchsten Sicherheitslevel (PLe gemäß EN ISO 13849-1) müssen zwei Ausgänge von einem Sicherheitsrelais oder einem Safety Controller überwacht werden. Codierte, berührungslose Schalter sind gemäß IEC 60947-5-3 PDF-S für den Einsatz ist mit nahezu allen zweikanaligen Sicherheitsrelais geeignet und auch kompatibel.
3. Zur Befestigung der Schalter sind M4 Montageschrauben zu verwenden. Der Anzugsmoment für die Montageschrauben beträgt 1,0 Nm.

Die Montage auf magnetischem Material kann den Schaltabstand verringern.

Der empfohlene Schaltabstand beträgt 5 mm. Der Sicherheitsschalter darf nicht als mechanischer Endanschlag verwendet oder mit schwerem Gerät ausgerichtet werden.

Montieren Sie angrenzende Schalter oder Betätiger nicht näher als 30 mm voneinander entfernt. Die Versatztoleranz liegt bei 5mm in jede Richtung.


4. Prüfen Sie nach jeder Installation die Schaltfunktionen, indem Sie nacheinander jede Schutzeinrichtung individuell öffnen und schließen und stellen Sie sicher, dass die grüne LED am Schalter und die LEDs an der Sicherheitsauswerteeinheit aufleuchten, wenn die Schutzeinrichtung geschlossen sind und erlöschen, wenn die Schutzeinrichtung geöffnet wird.
5. Prüfen Sie, dass die Maschine stoppt und nicht (neu) gestartet werden kann, auch wenn nur eine der Schutzeinrichtungen geöffnet ist.


 **Achtung!** Alle Sicherheitsfunktionen müssen vor der Inbetriebnahme des Systems getestet werden.

### Wartung

**Monatlich:** Prüfen Sie die Ausrichtung des Betätigers und überprüfen Sie ob Zeichen mechanischer Beschädigung am Verriegelungsschalter vorhanden sind. Prüfen Sie die Verkabelung auf Zeichen einer Beschädigung.

**Halbjährlich:** Prüfen Sie die Schaltfunktionen, indem Sie nacheinander jede Schutzeinrichtungen individuell öffnen und schließen und stellen Sie sicher, dass die grüne LED am Schalter und die entsprechenden LEDs an der Sicherheitsauswerteeinheit aufleuchten, wenn die Schutzeinrichtung geschlossen wird und erlöschen, wenn die Schutzeinrichtung geöffnet wird. Prüfen Sie, dass die Maschine stoppt und nicht neu gestartet werden kann, auch wenn nur eine der Schutzeinrichtungen geöffnet ist.

 **Achtung!** Die Sicherheitsfunktionen und die Mechanik müssen regelmäßig, doch mindestens einmal jährlich getestet werden, um zu bestätigen, dass alle Sicherheitsfunktionen korrekt funktionieren.

 **Achtung!** Im Falle eines Versagens oder bei Schäden am Produkt wenden Sie sich bitte an den nächsten ABB Jokab Safety Kundendienst oder Händler. Versuchen Sie nicht, das Produkt selbst zu reparieren, da aus Versehen bleibende Schäden am Produkt hinterlassen werden können, die die Sicherheit des Gerätes beeinträchtigen, was wiederum zu schweren Verletzungen führen könnte.

**Vorsicht!** ABB Jokab Safety übernimmt keine Verantwortung für Fehler an den Schaltfunktionen, wenn den Installations- und Wartungsbedingungen in diesem Sicherheitsblatt nicht Folge geleistet wurde. Diese Bedingungen stellen einen Teil der Produktgewährleistung dar.

## Minimaler Sicherheitsabstand

Bei Verwendung von verriegelten Schutzeinrichtungen ohne Zuhaltung der feststehenden beweglichen Schutzeinrichtungen einer Gefahrenzone, muss der kleinste zulässige Sicherheitsabstand zwischen der feststehenden beweglichen Schutzeinrichtung und der gefährlichen Maschine errechnet werden. Um sicherzustellen, dass die gefährliche Bewegung der Maschine zum Stillstand kommt, bevor diese erreicht werden kann, wird der minimale Sicherheitsabstand nach DIN EN ISO 13855 berechnet ("Anordnung von Schutzeinrichtungen im Hinblick auf Annäherungsgeschwindigkeit von Körperteilen").

Der minimale Sicherheitsabstand wird nach folgender Formel berechnet:

$$S = (K \times T) + C$$

Wobei:

**S** = Mindestabstand (mm)

**K** = Parameter für die Annäherungsgeschwindigkeit des menschlichen Körpers; 1600 mm/s

**T** = Nachlaufzeit des gesamten Systems. Setzt sich zusammen aus der Ansprechzeit der Schutzeinrichtung und der Anhaltezeit der Maschine (s)

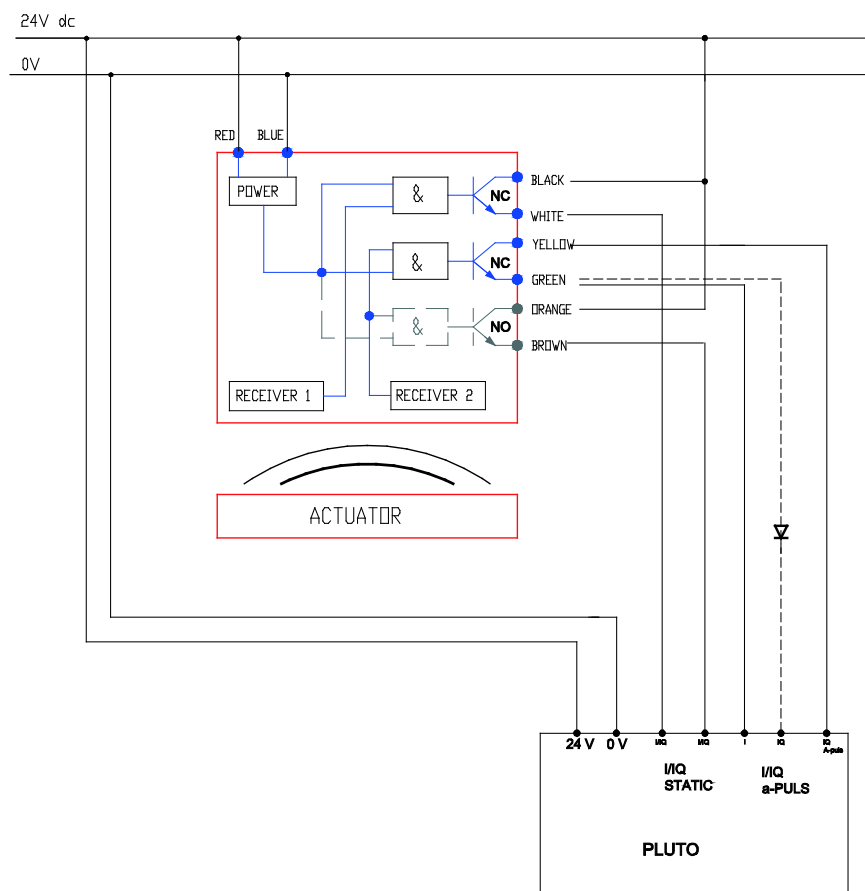
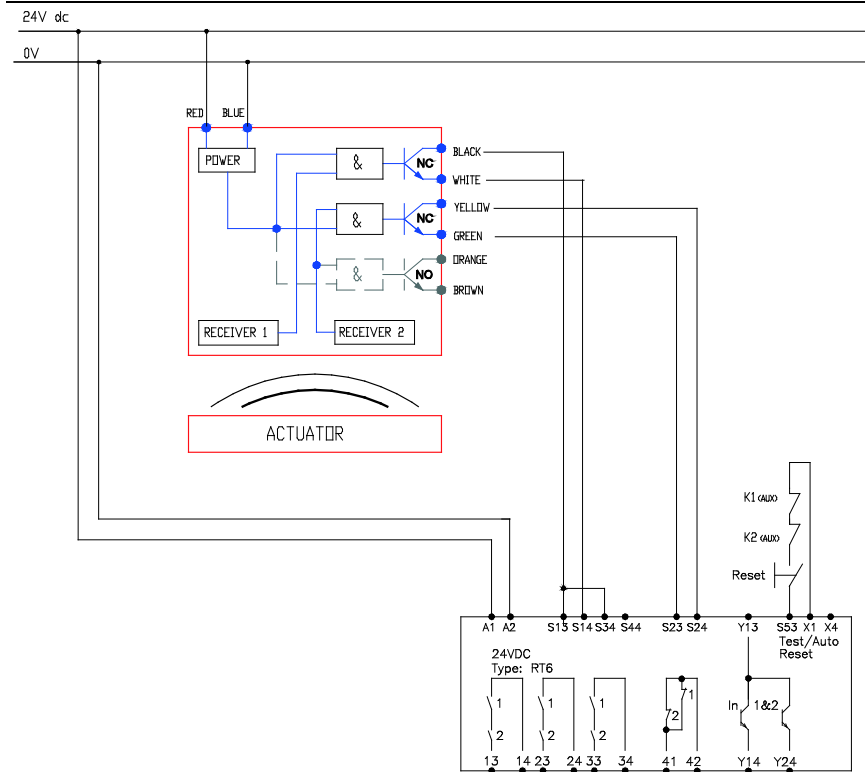
**C** = Eindringabstand, entnommen aus Tabelle 4 oder Tabelle 5 der EN ISO 13857:2008, falls die Möglichkeit besteht, die Finger oder eine Hand durch die Öffnung zu stecken, bevor ein Stoppsignal generiert wird

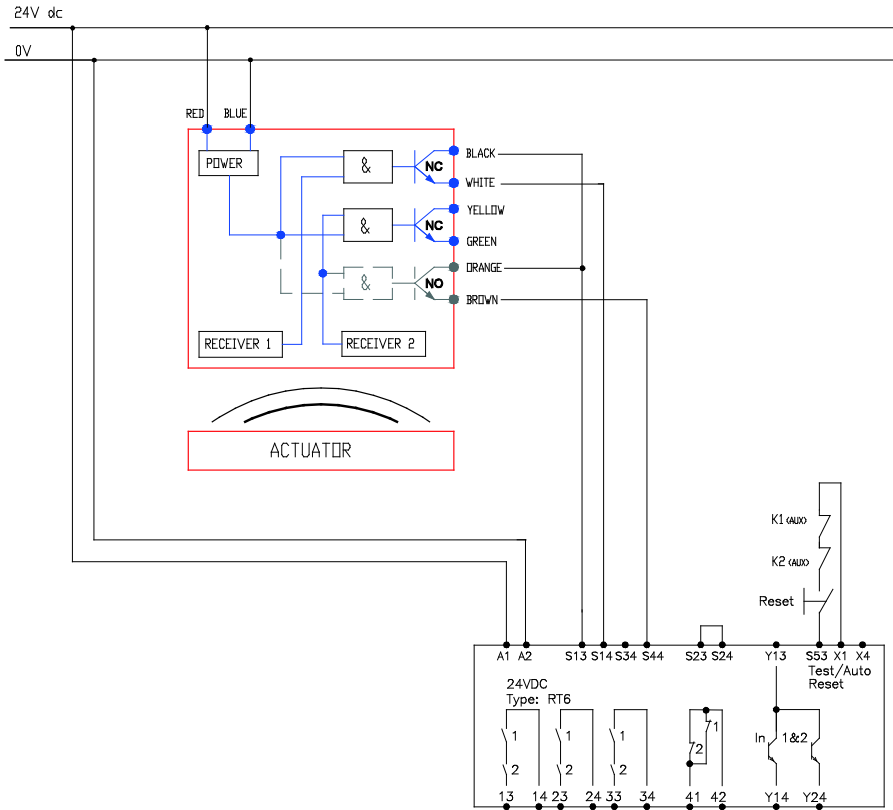
In einigen Fällen kann T durch die Beschaffenheit der Schutzeinrichtung reduziert werden. Siehe EN ISO 13855 für weitere Details und EN ISO 13857 für spezifizierte Werte.



# 5 Elektrische Anschlussmöglichkeiten

## Anschlussbeispiel für den Anschluss von Sense7 an ein Sicherheitsrelais RT6





## 6 Modellübersicht

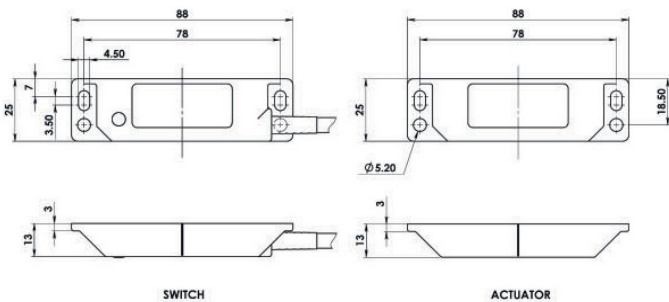
Typ	Artikelnummer	Beschreibung
Sense7	2TLA050056R4100	2 m Kabel, 2NC/1NO, LED
Sense7	2TLA050056R5100	5 m Kabel, 2NC/1NO, LED
Sense7	2TLA050056R6100	10 m Kabel, 2NC/1NO, LED
Sense7	2TLA050056R2100	250 mm Kabel mit M12, 2NC/1NO, LED
Sense7Z	2TLA050056R4120	2 m Kabel, 2NC/1NO, LED, Edelstahl
Sense7Z	2TLA050056R5120	5 m Kabel, 2NC/1NO, LED, Edelstahl
Sense7Z	2TLA050056R6120	10 m Kabel, 2NC/1NO, LED, Edelstahl
Sense7Z	2TLA050056R2120	250 mm Kabel mit M12, 2NC/1NO, LED, Edelstahl

### Zubehör

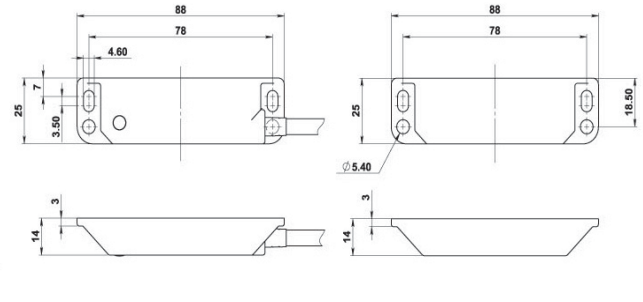
Typ	Artikelnummer	Beschreibung
Sense7, Betätiger	2TLA050040R0211	Ersatzbetätiger, Kunststoff
Sense7, Edelstahlbetätiger	2TLA050040R0212	Ersatzbetätiger, Edelstahl

### Abmaße

#### Sense7



#### Sense7Z



Hinweis: Alle Maße in mm.

## 7 Technische Daten

### Hersteller

Adresse	ABB JOKAB SAFETY Varlabergsvägen 11 SE-434 39 Kungsbacka Sweden
---------	--

### Elektrische Kenndaten

Schaltstrom min.	10 VDC 1mA
Spannungsfestigkeit	250 VAC
Sicherheitskanal 1 Öffner	24 VDC 0,2 A max. Schaltleistung
Sicherheitskanal 2 Öffner	24 VDC 0,2 A max. Schaltleistung
Sicherheitskanal 3 Schließer	24 VDC 0,2 A max. Schaltleistung
Isolationswiderstand	100 MOhm

### Allgemeines

Mechanische Lebensdauer	3,3 x 10 <sup>6</sup> Schaltvorgänge bei 100mA Spannung
Empfohlener Schaltabstand	5 mm
Schaltabstand (zwischen Schalter und Betätiger)	S <sub>ao</sub> 10 mm geschlossen (Ein) S <sub>ar</sub> 20 mm geöffnet (Aus)
Versatztoleranz	5 mm in jede Richtung
Schaltfrequenz	Maximal 1,0 Hz
Annäherungsgeschwindigkeit	200 mm/s bis 1000 mm/s
Schwingungsfestigkeit	IEC 68-2-6, 10-55 Hz 1 mm
Stoßfestigkeit	IEC 68-2-27, 11 ms, 30 g
Schutzart Gehäuse	IP69K
Kabeltyp	PVC 8 Kern 6 mm Außendurchmesser
Betriebstemperatur	Sense7: -25°C bis +80°C Sense7Z: -25°C bis +105°C
Größe	Siehe Zeichnung
Material	Sense7: UL-zertifiziertes Polyester Sense7Z: Edelstahl 316
Farbe	Rot oder Edelstahl
Einbauposition	Beliebig
Befestigungsschrauben	Schalter 2 x M4, Anzugsmoment 1,0 Nm Betätiger 2x M4, Anzugsmoment 1,0 Nm

## Sicherheitsbezogene, technische Daten und Konformität

Konformität	Europäische Maschinenrichtlinie 2006/42/EU EN ISO 12100:2010, EN 1088:1995+A2:2008, EN ISO 13849-1:2008 EN 60947-5-2:2007, EN 60947-5-3:1999+A1:2005
EN ISO 13849-1	Bis PL e, Kat. 4 je nach Systemarchitektur
EN 62061	Bis SIL3, je nach Systemarchitektur
Sicherheitsdaten	
PFH <sub>D</sub>	2,52 x 10 <sup>-8</sup>
B <sub>10d</sub>	3 300 000 Schaltvorgänge bei 100 mA Spannung
Intervall der Wiederholungsprüfung (Lebensdauer) MTTF <sub>d</sub>	47 Jahre 470 Jahre (8 Zyklen pro Stunde/24 Std. pro Tag/365 Tage)
Zertifizierungen	TÜV, cULus
Information in Bezug auf UL 508	Kapselung Typ 1 Kontrollnr.: 48W5 max. Temp.: 70°C (Kunststoff-Ausführung), 90°C (Edelstahl)

## 8 EG-Konformitätserklärung



### EG-Konformitätserklärung

(gemäß 2006/42/EG, Anhang 2A)

Wir ABB AB  
JOKAB Safety  
Varlabergsvägen 11  
SE-434 39 Kungsbacka  
Schweden

erklären, daß nachfolgend aufgeführte Gerätetypen des Herstellers  
ABB AB den Anforderungen der aktuellen Richtlinien  
2006/42/EG  
2006/95/EG  
2004/108/EG  
entsprechen

Bevollmächtigt die technischen  
Unterlagen zusammenzustellen

ABB AB  
JOKAB Safety  
Varlabergsvägen 11  
SE-434 39 Kungsbacka  
Schweden

#### Produkt

Berührungsloser Sicherheitssensor

#### Magnetische Typen

Sense2	Sense4	Sense4Z	968/EZ 553.00/12
Sense6	Sense6Z	Sense8	
Sense8Z	Sense10	Sense10Z	

Sense12, Sense12Z                      Ausstehend

#### Codierte Typen

Sense1	Sense3	Sense3Z	968/EZ 554.00/12
Sense5Z	Sense7	Sense7Z	
Sense 9	Sense9Z	Sense11	
Sense11Z			

Sense5                                      Ausstehend

Zertifizierungsstelle                      TÜV Rheinland Industrie Service GmbH  
Am Grauen Stein  
51105 Köln  
Deutschland

Angewandte harmonisierte Normen      EN ISO 12100:2010, EN 1088:1995+A2:2008,  
EN ISO 13849-1:2008

Andere angewandte Normen                EN 60947-5-2:2007, EN 60947-5-3:1999+A1:2005



Jesper Kristensson  
PRU Manager  
Kungsbacka 2012-08-06

[www.abb.com](http://www.abb.com)  
[www.jokabsafety.com](http://www.jokabsafety.com)

Original

ABB JOKAB SAFETY Varlabergsvägen 11, SE-434 39 Kungsbacka, Sweden

[www.abb.com/jokabsafety](http://www.abb.com/jokabsafety)