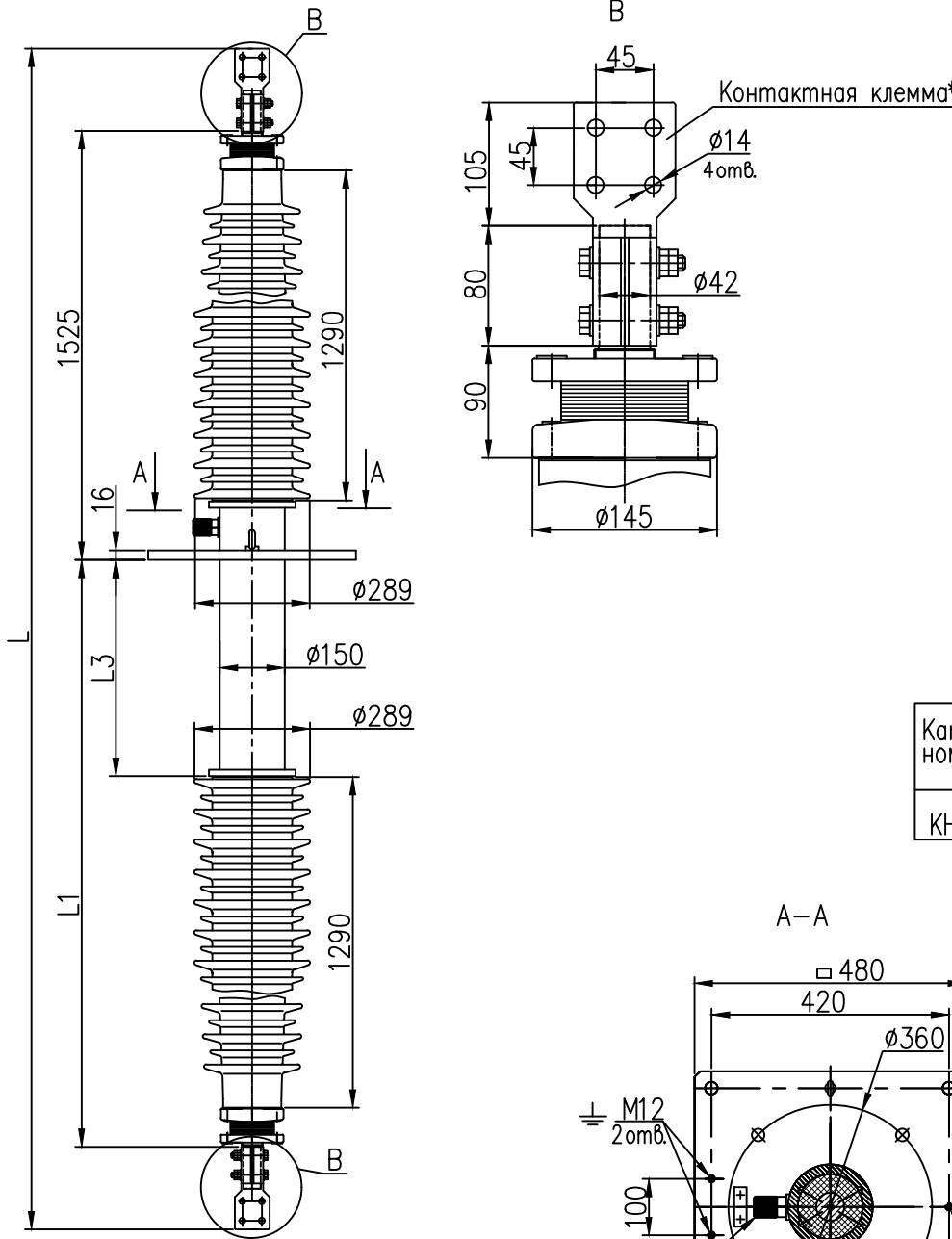


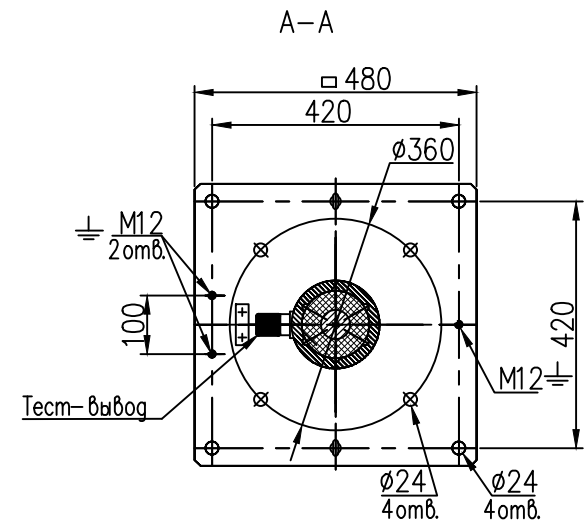
### Ввод линейный типа BRIL-90-110-550/1250

Изготавливается по техническим условиям ГКСЛ 686391.005ТУ

Класс напряжения	110 кВ
Наибольшее рабочее напряжение	135 кВ
Максимальное фазное напряжение	78 кВ
Напряжение грозового испытательного импульса 1.2/50 мкс.	550 кВ
Выдерживаемое напряжение пром. частоты под дождем	230 кВ
Испытательное одноминутное напряжение промышленной частоты 50Гц в сухом состоянии	265 кВ
Интенсивность частичных разрядов	не более $2 \times 10^{-12}$ Кл при 2Uф
Длина пути утечки	не менее 3900 мм
Разрядное расстояние	1290мм
Температура окружающей среды	-60°С...+55°С
Угол установки к вертикали	0°...90°
Сейсмическая устойчивость по шкале MSK-64	6 баллов
Заполнение	Микагель
Внешняя изоляция/цвет	Фарфор/коричневый
Внутренняя изоляция	RIP



Каталожный номер	L	L1	L3	Номинальный ток	Ток термич. стойкости Ith	Ток динамической стойкости Id	Испытат. консольная нагрузка	Масса
КН 1.9.015У	4135	2240	850	1250А	31.25кА	78.125кА	1600 Н	246 кг



\* Возможна комплектация группами контактными клеммами.

<b>ABB</b> АББ, Россия			
Чертеж линейного ввода BRIL-90-110-550/1250			
Выпуск 3	Лист	Масса	Масштаб
	Лист	Листов 1	
КН 1.9.015У	Разраб.	Теркина Е.Н.	
	Утв.	Савичев В.Г.	
Формат А3			

Инв.Н-подл.	Инв.Н-субл.	Инв.Н-суб.Н	Взам.инв.Н	Погр. и дата
5/3041	Дебольская 22.08.18	5/2535		