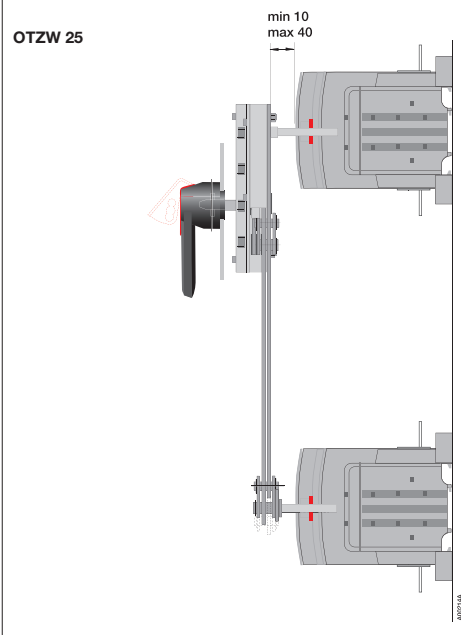
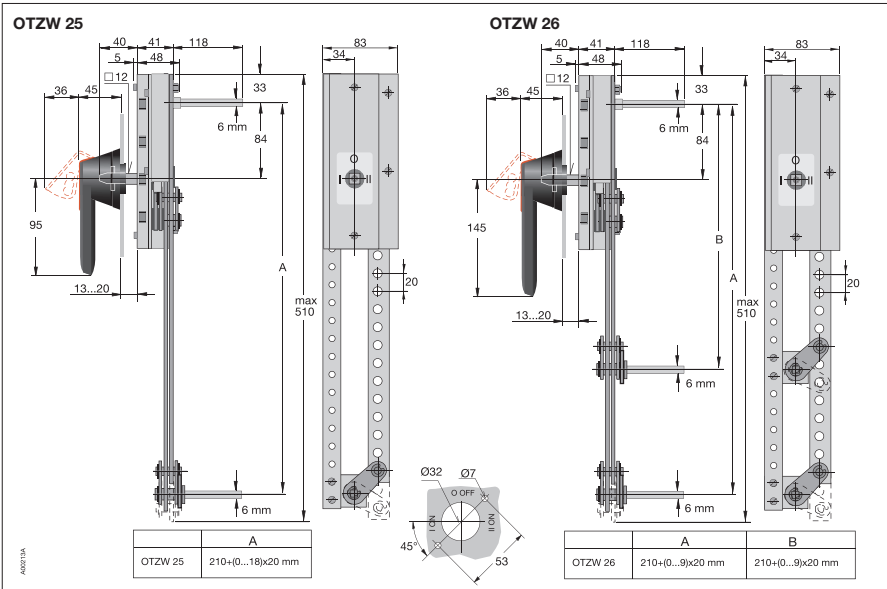


# OTZW 25-26

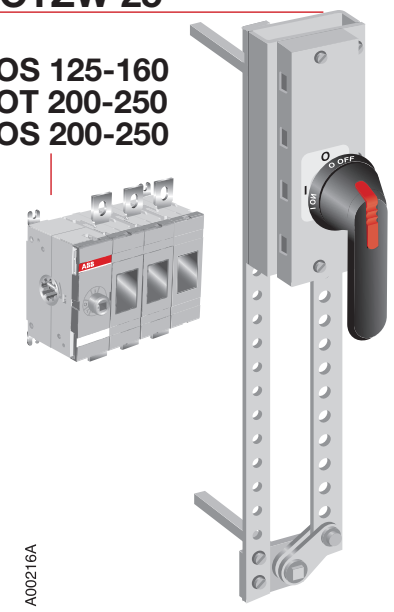


1SCC390052M0002 / 2280 7641

Document no. 34 OTZW 25-26 B

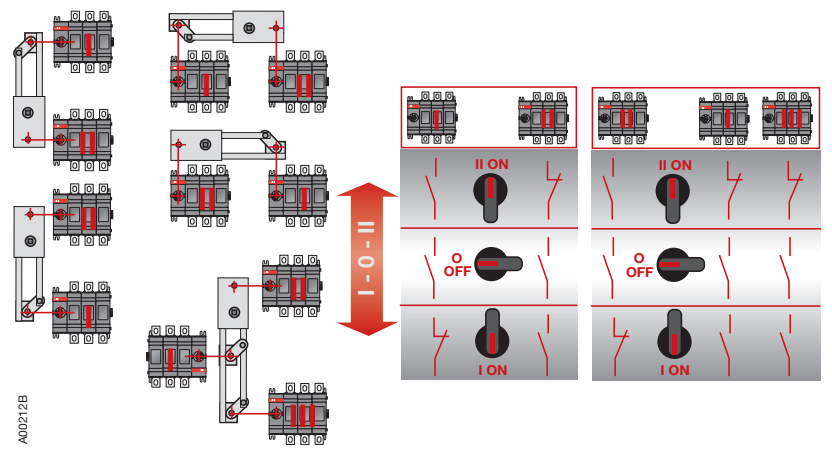
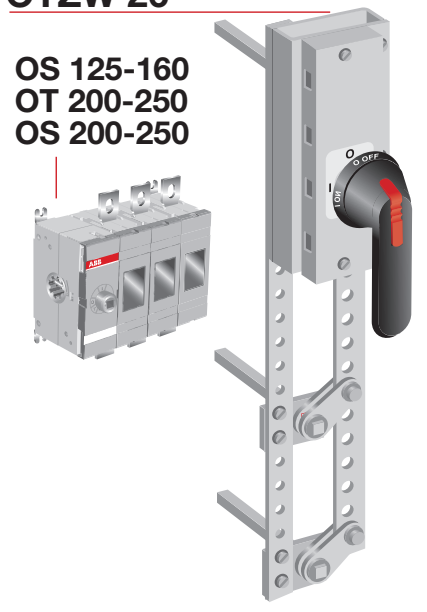
## OTZW 25

OS 125-160  
OT 200-250  
OS 200-250

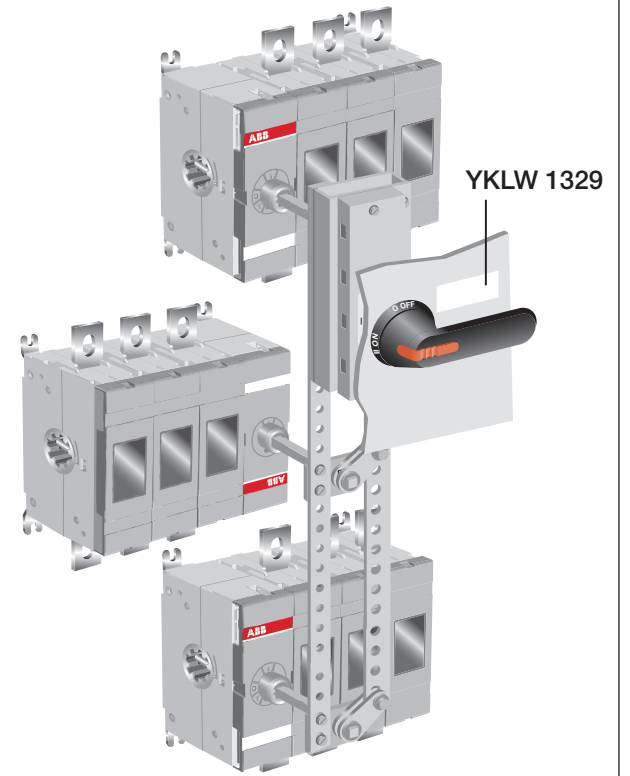
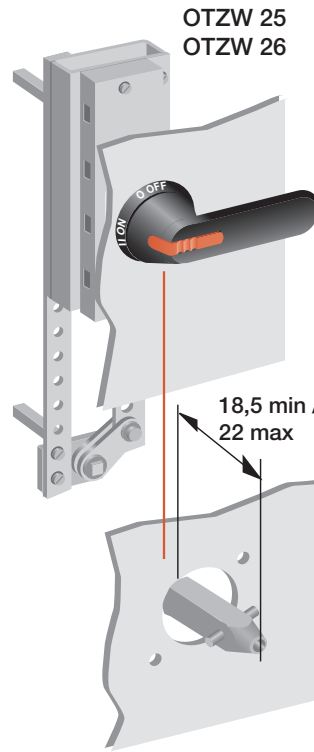
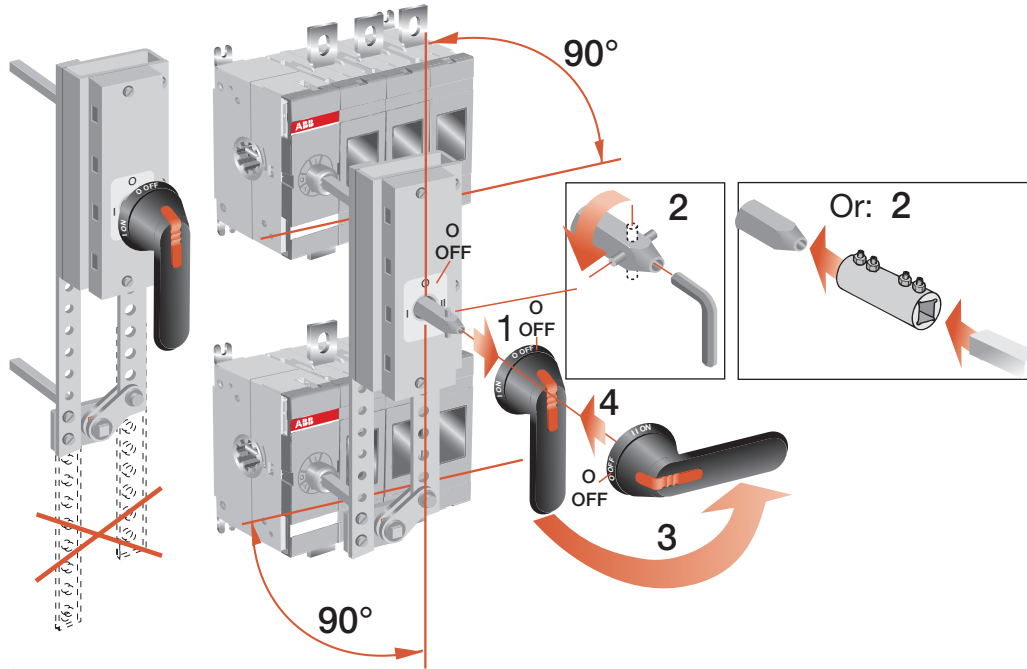
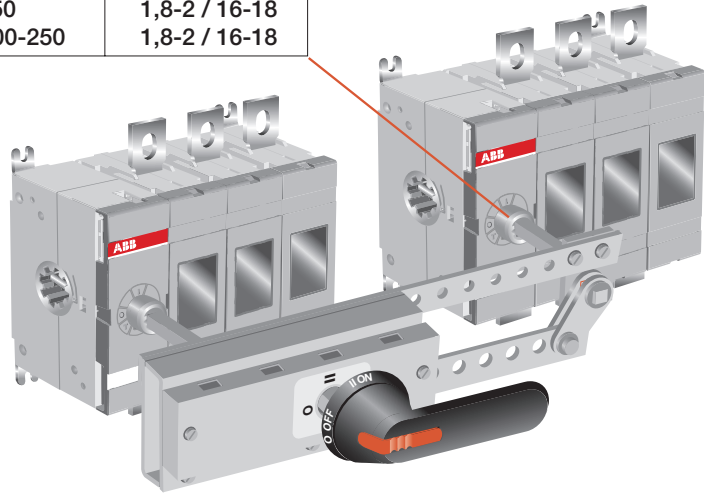


## OTZW 26

OS 125-160  
OT 200-250  
OS 200-250



	Nm / lb.in
OS 125-160	1,6-1,8 / 14-16
OT 250	1,8-2 / 16-18
OS 200-250	1,8-2 / 16-18



OTZW 26

