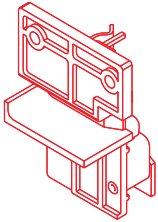
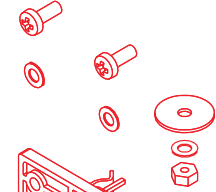
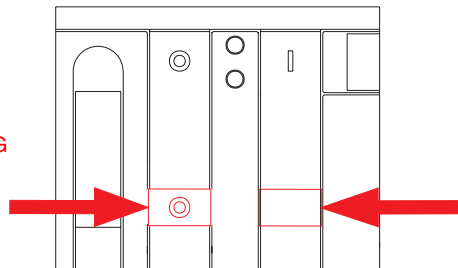


Contatto segnalazione sganciatore di minima tensione eccitato
Contact for signalling undervoltage release energised
Meldeschalter Unterspannungsauslöser ausgelöst
Contact de signalisation déclencheur à minimum de tension excité
Contacto de señalización del relé de mínima tensión excitado



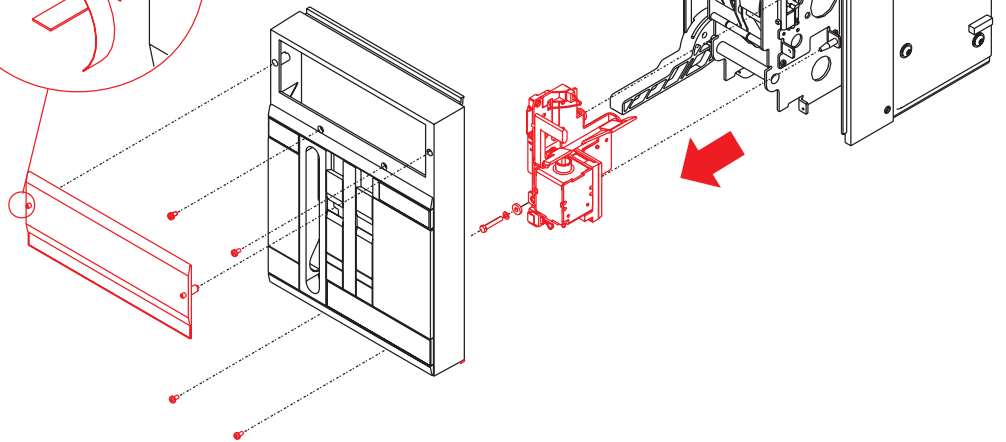
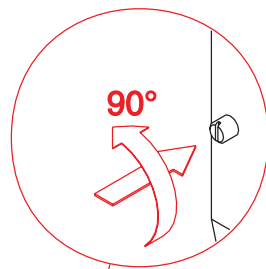
Tensione Voltage Spannung Tension Tensión	Corrente Current Strom Courant Corriente
125 V –	0.3 A
250 V –	0.15 A
250 V ~ 50-60 Hz	5 A
400 V ~ 50-60 Hz	3 A

APERTO
OPEN
AUS-STELLUNG
OUVERT
ABIERTO



BIANCO
WHITE
WEISS
BLANC
BLANCO

A



B

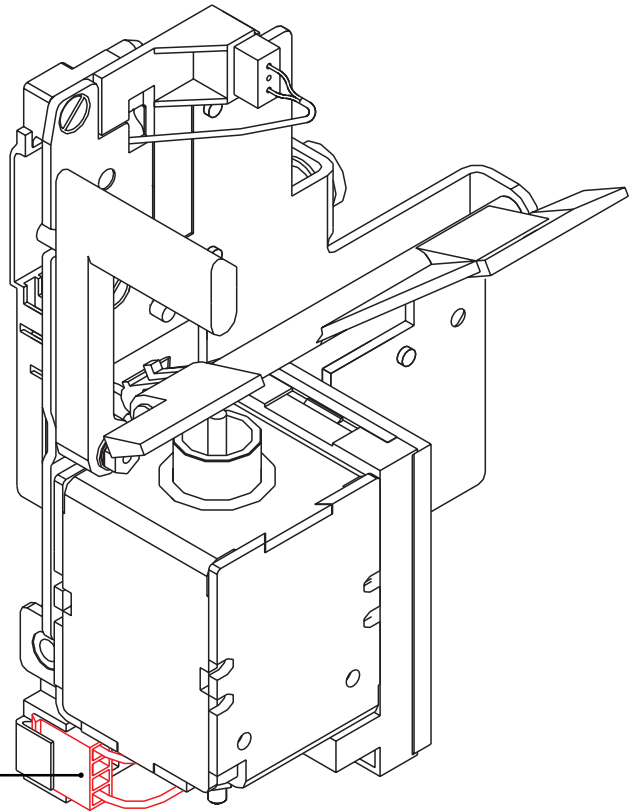
Se questo connettore è presente continuare le operazioni dal punto H.

If this connector is installed, continue the operations from step H.

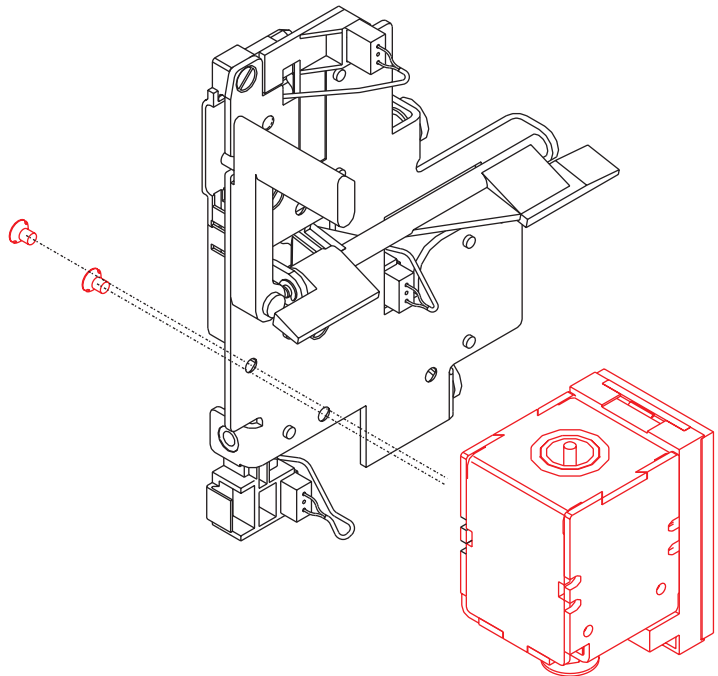
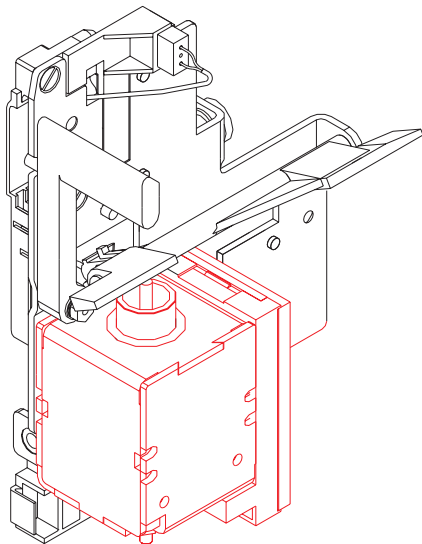
Si ce connecteur est présent, continuer les opérations à partir du point H.

Wenn dieser Steckverbinder vorhanden ist, die Arbeiten ab Punkt H fortsetzen.

Si se encuentra presente esta conector, continuar las operaciones desde el punto H.

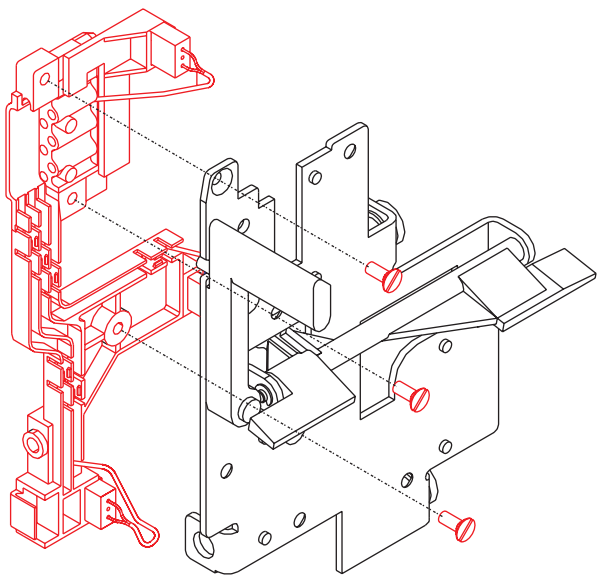


C

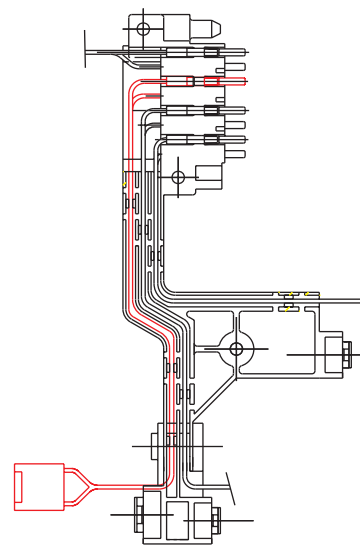


D

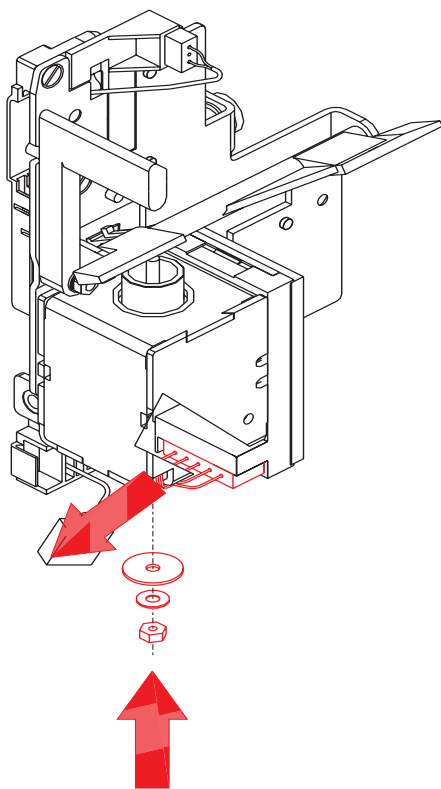
E



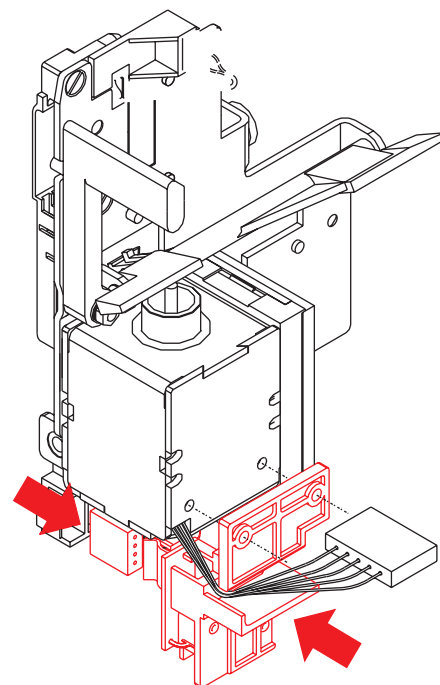
F



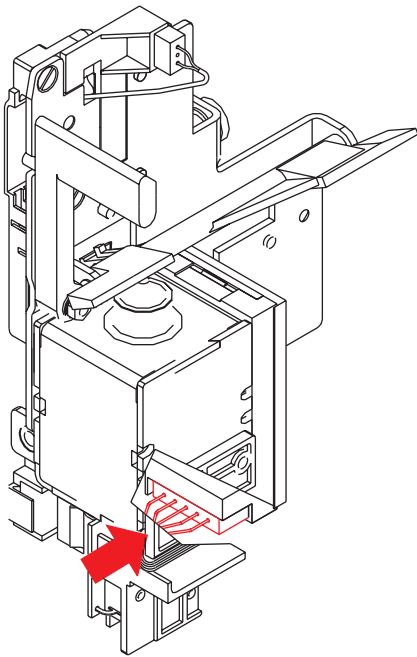
G



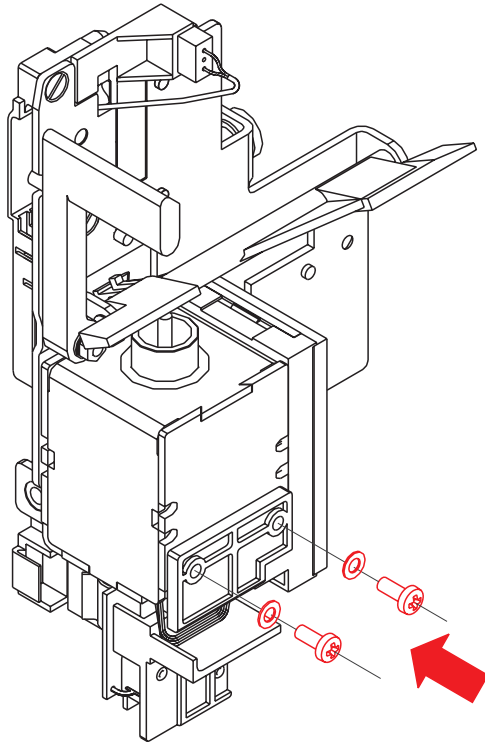
H



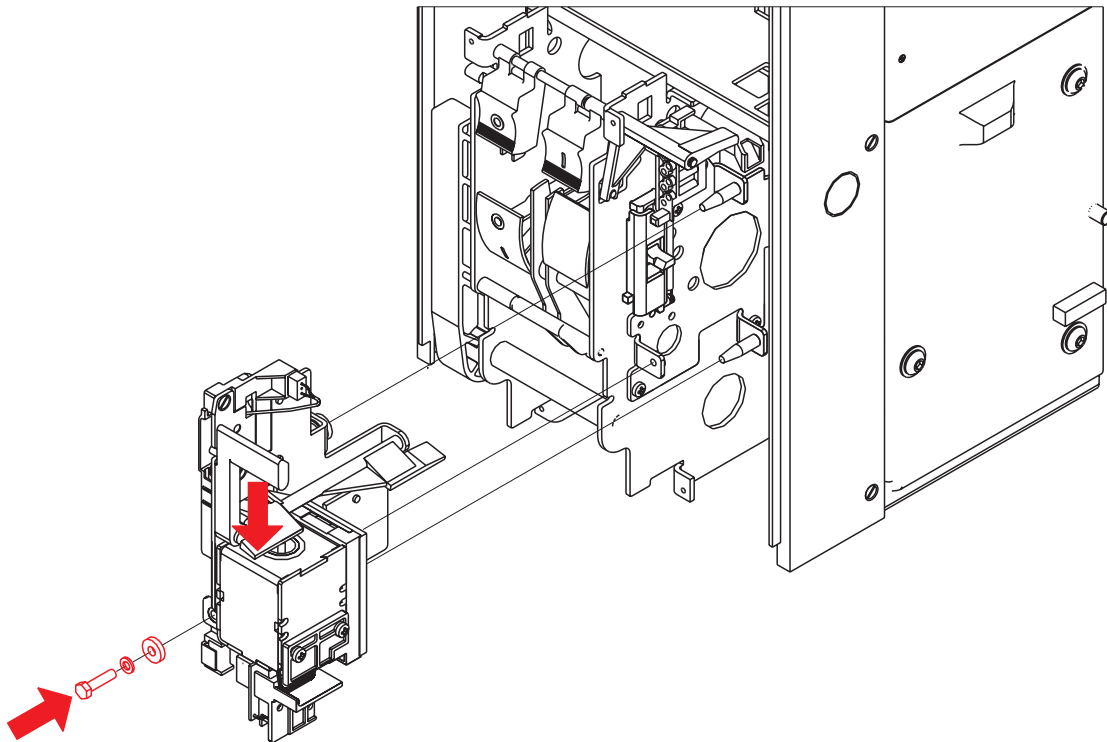
I



L



M



N

ABB SACE

ABB

SACE Emax E1 ÷ E6

601933/604

L0757

4/4