

**ABB France**

3, Rue Jean Perrin  
69680 Chassieu, FRANCE  
Tel : +33 (0)4 72 22 17 22  
Fax : +33 (0)4 72 22 19 35

**SENSOR / CAPTEUR**

**Commercial reference**  
*référence commerciale*  
**ESM1000S**

**Order code**  
*Référence de commande*  
**1SBT191000R0002**

Issued: 2002.01.17

Emis le :

Modification : 3

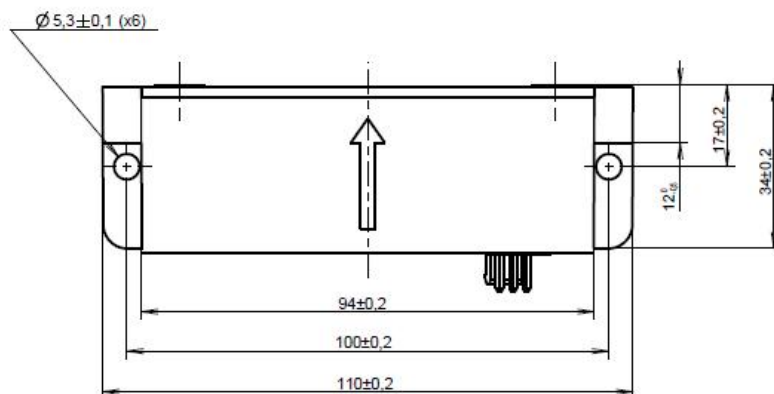
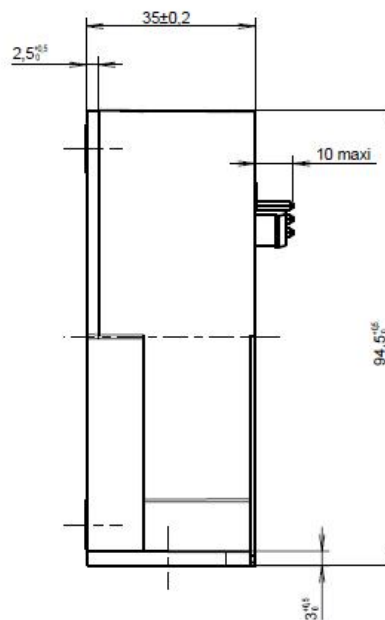
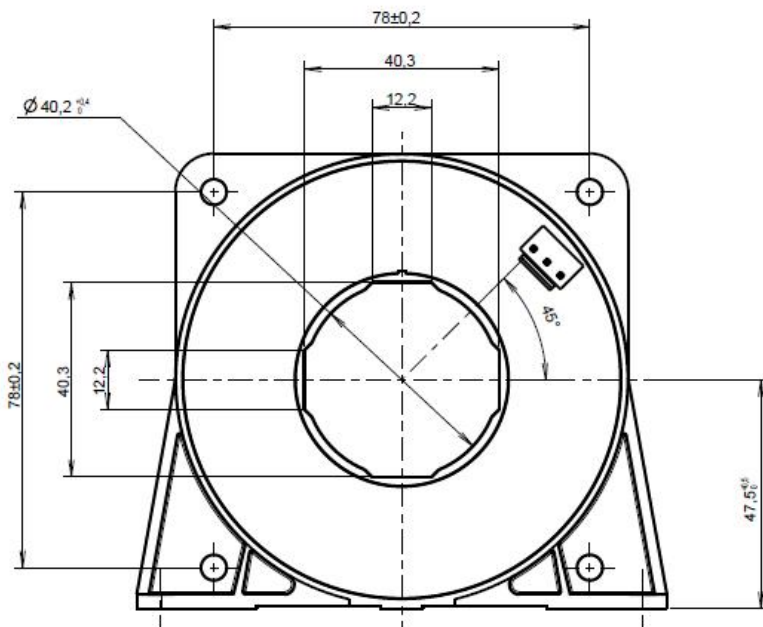
Date : 2014.06.02

Page 1/2

Measuring electronic sensor of d.c., a.c., pulsating currents with a galvanic insulation between primary and secondary circuits.  
*Capteur électronique de mesure de courants d.c., a.c., impulsions, avec isolation galvanique entre circuits primaire et secondaire.*

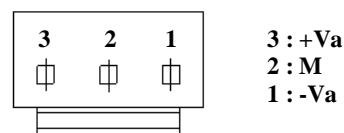


RoHS  
compliant



**CONNECTOR / CONNECTEUR**  
JST réf. B3P-VH

**TERMINAL MARKING / REPERAGE SORTIES**



**General tolerance : ±1 mm**  
*Tolérance générale : ±1 mm*

**GENERAL DESCRIPTION**

Coated electronic circuit

Self extinguishing plastic case

**Direction of the secondary current : A primary current flowing in the direction of the arrow results in a positive output current on M terminal.**

Protections :

- Of the measuring circuit against short-circuits
- Of the measuring circuit against opening

UL file E166814, industrial control equipment UL508, open type

Instructions for use and mounting according to our catalogue

**DESCRIPTION GENERALE**

Circuit électronique enrobé

Boîtier en matière isolante auto-extinguible

**Sens du courant secondaire : Un courant primaire circulant dans le sens de la flèche engendre un courant secondaire sortant par la borne M.**

Protections :

- Du circuit de mesure contre les court-circuits
- Du circuit de mesure contre l'ouverture

Dossier UL E166814, équipement de contrôle industriel UL508, montage en coffret

Instructions de montage et d'utilisation suivant notre catalogue

C\_ES\_9.doc

<b>ABB France</b> 3, Rue Jean Perrin 69680 Chassieu, FRANCE Tel : +33 (0)4 72 22 17 22 Fax : +33 (0)4 72 22 19 35	<b>SENSOR / CAPTEUR</b>		<b>Issued: 2002.01.17</b> <b>Emis le :</b> <b>Modification : 3</b> <b>Date : 2014.06.02</b>
	<b>Commercial reference</b> <i>référence commerciale</i> <b>ESM1000S</b>	<b>Order code</b> <i>Référence de commande</i> <b>1SBT191000R0002</b>	<b>Page 2/2</b>

CHARACTERISTICS	CARACTERISTIQUES		
Nominal primary current ( $I_{PN}$ )	<i>Courant primaire nominal (<math>I_{PN}</math>)</i>	<b>A r.m.s. (<math>A_{eff}</math>)</b>	: 1000
Measuring range ( $I_P$ max)	<i>Plage de mesure (<math>I_P</math> max)</i>	<b>A peak (<math>A_{crête}</math>)</b>	: $\pm 1500$
Max. measuring resistance ( $R_M$ max)	<i>Résistance de mesure max. (<math>R_M</math> max)</i>	<b><math>\Omega</math></b>	: 30 (@ $I_{Pmax}$ / $\pm 24V$ ( $\pm 5\%$ ))
Min. measuring resistance ( $R_M$ min)	<i>Résistance de mesure min. (<math>R_M</math> min)</i>	<b><math>\Omega</math></b>	: 0 (@ $I_{PN}$ / $\pm 24V$ ( $\pm 5\%$ ))
Not measurable overload	<i>Surcharge non mesurable</i>	<b>A peak (<math>A_{crête}</math>)</b>	: $\leq 10000$ (10ms/h)
Turn ratio ( $N_P/N_S$ )	<i>Rapport de transformation (<math>N_P/N_S</math>)</i>		: 1/5000
Secondary current ( $I_S$ ) at $I_{PN}$	<i>Courant secondaire (<math>I_S</math>) à <math>I_{PN}</math></i>	<b>mA</b>	: 200
Accuracy at $I_{PN}$	<i>Précision à <math>I_{PN}</math></i>	<b>%</b>	: $\leq \pm 0.5$ (@ +25°C)
Accuracy at $I_{PN}$	<i>Précision à <math>I_{PN}</math></i>	<b>%</b>	: $\leq \pm 1$ (-20°C ... +70°C)
Offset current ( $I_{S0}$ )	<i>Courant résiduel (<math>I_{S0}</math>)</i>	<b>mA</b>	: $\leq \pm 0.5$ (@ +25°C)
Linearity	<i>Linéarité</i>	<b>%</b>	: $\leq 0.1$
Thermal drift coefficient	<i>Coefficient de dérive thermique</i>	<b>mA/°C</b>	: $\leq 0.01$ (-20°C ... +70°C)
Delay time	<i>Temps de retard</i>	<b><math>\mu S</math></b>	: $\leq 1$
di/dt correctly followed	<i>di/dt correctement suivi</i>	<b>A/<math>\mu s</math></b>	: $\leq 100$
Bandwidth	<i>Bande passante</i>	<b>kHz</b>	: 0 ... 100 (-1dB)
No-load consumption current ( $I_{A0}$ ) (Consumption = $I_{A0} + I_S$ )	<i>Courant de consommation à vide (<math>I_{A0}</math>) (Consommation = <math>I_{A0} + I_S</math>)</i>	<b>mA</b>	: $\leq 15$
Voltage drop (e)	<i>Tension de déchet (e)</i>	<b>V</b>	: $\leq 2$
Secondary resistance ( $R_S$ )	<i>Résistance secondaire (<math>R_S</math>)</i>	<b><math>\Omega</math></b>	: $\leq 39$ (@ +70°C)
Dielectric strength	<i>Rigidité diélectrique</i>		
Primary / Secondary	<i>Primaire / Secondaire</i>	<b>kVr.m.s. (<math>kV_{eff}</math>)</b>	: 3 (50Hz, 1min)
Supply voltage	<i>Tension d'alimentation</i>	<b>V d.c.</b>	: $\pm 15$ ... $\pm 24$ ( $\pm 5\%$ )
Mass	<i>Masse</i>	<b>Kg</b>	: 0.55
Operating temperature	<i>Température de service</i>	<b>°C</b>	: -20 ... +70
Storage temperature	<i>Température de stockage</i>	<b>°C</b>	: -40 ... +85
Temperature of primary conductor in contact with the sensor	<i>Température du conducteur primaire en contact avec le capteur</i>	<b>°C</b>	: $\leq 100$
<b>Particularities</b>	<i>Particularités</i>		
<b>Magnetic immunity improved</b>	<i>Immunité magnétique améliorée</i>		

C\_ES\_9.doc