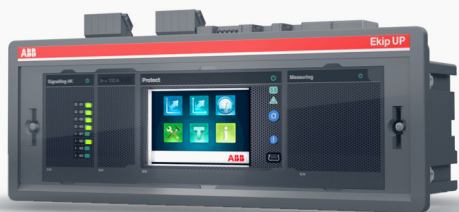


Moderniser les tableaux électrique BT existants

Ekip UP : le relais intelligent pour la distribution électrique basse tension



Ekip UP modernise et rénove les systèmes électriques basse tension en exploitation de 100 à 6300 A et de 220 à 1150 V AC. Il s'installe sur rail Din dans le tableau électrique basse tension ou en face avant de ce dernier et s'interface aux appareillages BT « toutes marques » déjà installés évitant ainsi leur coûteux et complet remplacement.

L'offre Ekip UP est certifiée IEC 60255 (relais de mesure et dispositif de protection) et modulable pour s'adapter au juste besoin.

Usages Ekip UP



Instrumenter sans impacter la conception du tableau existant

- Capteurs de courant fermés ou ouvrants
- Entrées et sorties numériques TOR
- Mesures de température et entrées ANA



Surveiller et diagnostiquer les installations électriques existantes

- Centrale de mesure et analyseur de réseau
- Journal d'événements et enregistreur de données



Substituer / upgrader un déclencheur existant "toutes marques"

- Sans devoir remplacer son disjoncteur
- Transforme un interrupteur en disjoncteur
- Large choix de protections : L, S, I, OV, UV, OF, UF...



Surveiller, optimiser et prévoir : énergies et infrastructures électriques

- Service Cloud ABB Ability™ EDCS
- Multi-utilisateurs, multi-sites, plug and play, historisation



S'intégrer facilement aux supervisions et GTB

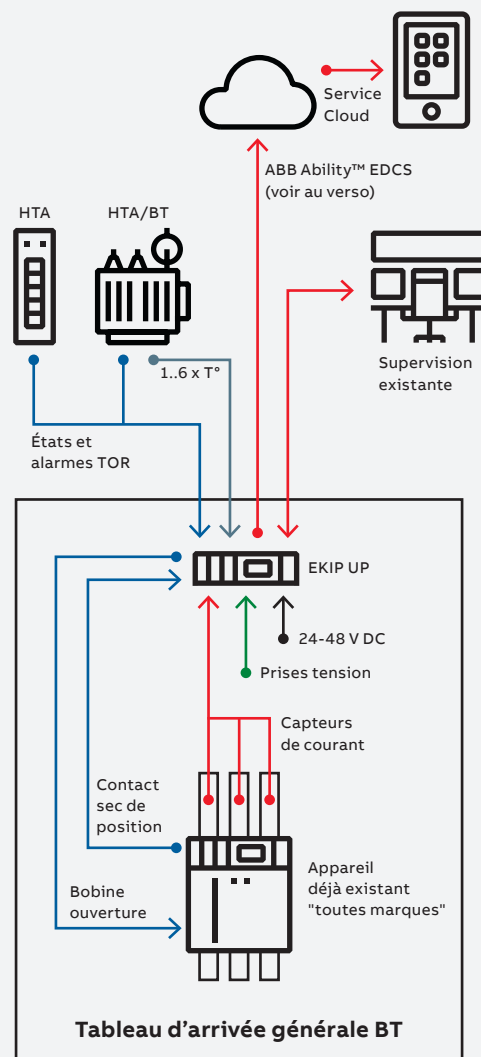
- 7 protocoles de communication en option, Modbus RTU/TCP, Profibus, Profinet, IEC 61850...
- Logiciel gratuit de visualisation à partir du réseau IP



Optimiser le pilotage de l'installation

- Fonctions et logiques embarquées configurables
- Logiques de limitation de puissance et de délestage
- Double jeu de protection, vérification synchronisme
- Ne nécessite pas de compétence en programmation

Exemple de mise en œuvre pour une arrivée générale basse tension



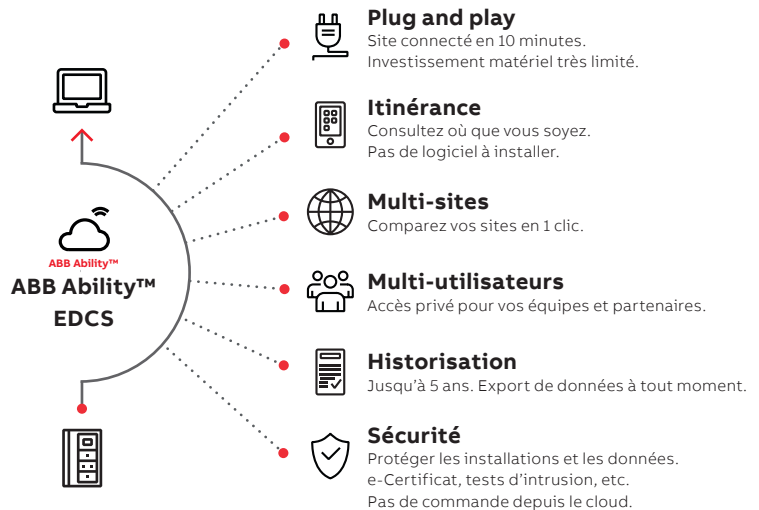
Applicatif pour la gestion de l'énergie et des installations électriques

ABB Ability™ EDCS :

Electrification Distribution Control System



- **Plan de maîtrise énergétique ISO 50001**
Comprendre les consommations d'énergies pour les réduire et allouer leurs coûts.
- **Asset management et maintenance prédictive**
Garantir la continuité d'exploitation tout en limitant les maintenances aux besoins réels
- **Priorisation des investissements**
Comparer les performances de différents sites afin de prendre les meilleurs décisions



Fonctionnalités



Surveiller

- Tableaux de bord énergétiques personnalisables par widgets
- Visualisation des faces avant, synoptiques électriques



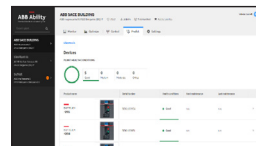
Optimiser

- Exports de rapports Excel à la demande ou périodique
- Rapports pouvant intégrer les données de plusieurs sites



Notifier

- Gestion des alertes et envoi de SMS et e-mails
- Liste des destinataires configurable



Prévoir

- Surveiller l'état de santé des disjoncteurs de puissance
- Prédiction de la prochaine date de maintenance nécessaire

Abonnement

EDCS "Standard" = Surveiller, Optimiser, Notifier

Tier S - 1 an	Tier M - 1 an
320,00 € /an. Inclus accès 5 produits.	544,00 € /an. Inclus accès 15 produits.
Tier L - 1 an	Tier XL - 1 an
920,00 € /an. Inclus accès 30 produits.	1560,00 € /an. Inclus accès 90 produits.
	Extension du nb. de produits au-delà de 90 : 25,00€ / an / 1 produit additionnel 250,00€ / an / 10 produits additionnels

Valable par site et pour 15 utilisateurs, tarif en vigueur.
Inclus : 250 SMS d'alerte, historisation 2 ans.

EDCS "Prévoir" = EDCS "Standard" + Prévoir

Tier S - 1 an	Tier M - 1 an
460,00 € /an. Inclus accès 5 produits.	980,00 € /an. Inclus accès 15 produits.
Tier L - 1 an	Tier XL - 1 an
1664,00 € /an. Inclus accès 30 produits.	2836,00 € /an. Inclus accès 90 produits.
	Extension du nb. de produits au-delà de 90 : 35,00€ / an / 1 produit additionnel 350,00€ / an / 10 produits additionnels

Valable par site et pour 15 utilisateurs, tarif en vigueur.
Inclus : 250 SMS d'alerte, historisation 2 ans

Fonctionnalités additionnelles

Nb. utilisateurs illimité	Historisation 5 ans	SMS	Maintenance prédictive 1x Emax 2
299,00 € / achat unique	599,00 € / achat unique	99,00 € / 1000 SMS	49,00 € / produit / an pour EDCS « Standard »

Valable par site, tarif en vigueur.

ABB France
Business Area Electrification
Produits et Systèmes Moyenne et Basse Tension
324 rue du Chat Botté
CS 20400 Beynost
01708 Miribel cedex / France

Contact Center ABB France
Tél. : 0 810 020 000 (service 0,06 €/min + prix appel)
E-mail : contact.center@fr.abb.com



new.abb.com/low-voltage/fr/edcs

Copyright © 2020 ABB
Tous droits de modifications sans préavis.