

SCHEDA TECNICA
DS0129 rev 9.2

Field Level eXpansion (FLX) modules



DESCRIZIONE

I moduli Field Level eXpansion (FLX) offrono un'espansione I/O per i controller di campo delle serie CBXi e CBX di BACnet®. I moduli di espansione FLX sono disponibili in un'ampia varietà di modelli per consentire la massima flessibilità nel raggiungere la configurazione del punto richiesta e soddisfare le applicazioni più complesse.

Parte della linea CB e del sistema CBX di Cylon, i moduli FLX includono modelli con UniPut™ con relè, ingressi universali e ingressi digitali.

APPLICAZIONE

Utilizzare i moduli di espansione I/O FLX con le serie di controller BACnet CBX, CBXi e FBXi per estendere la loro capacità e soddisfare i requisiti dei punti di ingresso e uscita per unità di trattamento dell'aria, locali caldaie, impianti e applicazioni di controllo dell'illuminazione.

FLX-4R4

4 Uniput + relè

Collegamenti hardware utilizzabili come ingressi, uscite o relè (selezionabili tramite software)

4 ingressi universali (supporta un'ampia varietà di termistori e RTD nell'intervallo da 0 a 450 kΩ)

FLX-8R8

8 Uniput + relè

Collegamenti hardware utilizzabili come ingressi, uscite o relè (selezionabili tramite software)

8 ingressi universali (supporta un'ampia varietà di termistori e RTD nell'intervallo da 0 a 450 kΩ)

FLX-16DI

16 ingressi digitali

FLX-4R4-H, FLX-8R8-H

Inoltre, include la funzione Hand/Off/Auto Local Override

Lo stato del LED su tutti i canali I/O offre un'indicazione dello stato di errore o di override

Fattore di forma compatto per massimizzare lo spazio dell'armadio

Facile espansione del modulo mediante semplici connettori bus

Accessori

FLX-PS24 modulo di alimentazione
FLX-RMC connettore del modulo remoto

TABELLA DI SELEZIONE DEL PRODOTTO

		FLX-4R4	FLX-4R4-H	FLX-8R8	FLX-8R8-H	FLX-16DI
Servizio		Modulo di espansione	Modulo di espansione	Modulo di espansione	Modulo di espansione	Modulo di espansione
Qtà punto I/O	Uniput con relè ⁽¹⁾	4	4	8	8	0
	Ingressi universali	4	4	8	8	0
	Ingressi digitali	0	0	0	0	16
Opzioni di ingresso	Tensione 0 ... 10 V @ 40 kΩ	✓	✓	✓	✓	
	Resistenza 0 ... 450 kΩ	✓	✓	✓	✓	
	Temperatura -40 °C ... +110 °C (-40 °F ... +230 °F)	✓	✓	✓	✓	
	Corrente 0 ... 20 mA @ 390 Ω	✓	✓	✓	✓	
	Contatto digitale senza tensione	✓	✓	✓	✓	✓
	Rilevamento digitale 24 V AC	Solo Uniput	Solo Uniput	Solo Uniput	Solo Uniput	
	Conteggio degli impulsi	✓	✓	✓	✓	✓
Opzioni di uscita	Analogiche 0 ... 10 V	✓	✓	✓	✓	
	Digitali 0 ... 10 V	✓	✓	✓	✓	
	Contatti relè 24 V AC	✓	✓	✓	✓	
Interruttore e potenziometro HOA			✓		✓	
Alimentazione ausiliaria 18 V		✓	✓	✓	✓	✓

Nota (1): Gli Uniput sono configurabili tramite software per tipi di punti AI, DI, AO o DO-R.

SPECIFICHE MECCANICHE

Dimensioni (escluse spine terminali)	FLX-4R4 FLX-4R4-H FLX-8R8 FLX-8R8-H FLX-16DI	104 x 89,5 x 57 mm [4.1 x 3.55 x 2.25"]
Armadio	ABS ignifugo compatibile con DIN 43880 tipo 2	
Montaggio	Guida DIN	

COLLEGAMENTO

Nota: utilizzare solo conduttori in rame o in alluminio rivestito di rame fino a 70 °C (158 °F).

Terminali	Collegamenti terminali a spina montati su circuito stampato
Area del conduttore	Max: AWG 12 (3,31 mm ²) Min: AWG 22 (0,355 mm ²)
Numero massimo di moduli FLX per controller	Serie CBXi : 5 (richiede un FLX-PS24) Serie CBX : 3

AMBIENTE

Nota: questa apparecchiatura è destinata all'installazione sul campo all'interno di un armadio.

Temperatura ambiente	-25 °C ... 50 °C (-13 °F ... 122 °F)
Umidità ambiente	0% ... 90% di umidità relativa senza condensa
Temperatura di immagazzinamento	-30 °C ... +70 °C (-22 °F ... 158 °F)
Immunità EMC	EN 61326-1: 2013
Emissioni EMC	EN 61326-1: 2013 EN 61000-3-2: 2014 EN 61000-3-3: 2013
Approvazioni	UL Listed (CDN & US) UL916 Energy Management Equipment – File No. E176435
Sicurezza	Approvazione CE

ELETTRICHE

Collegamento alimentazione FLX	Il connettore bus FLX proprietario trasporta l'alimentazione e le comunicazioni da un'unità CBX-8R8(-H) o CBXi-8R8(-H). Un'unità CBX CBXi è in grado di alimentare fino a 3 moduli FLX.
Potenza ausiliaria	Uscita 18 V DC / 60 mA

COMUNICAZIONI

Bus FLX	115.2K baud Lunghezza max bus (incluse prolunghie): 30 m / 100 piedi utilizzando conduttori AWG 18 15 m / 50 piedi utilizzando conduttori AWG 22
Connessione bus FLX	Il connettore bus FLX trasporta le comunicazioni tra moduli e l'alimentazione del modulo

INGRESSI/USCITE

Nota: per tutte le connessioni di ingresso si consiglia l'uso di un cavo schermato.

Uniput con relè



Con configurazione come ingresso:

Ingresso analogico

Intervallo: 0 ... 10 V @ 40 kΩ
Precisione: ±0,5% fondo scala [50mV]

Misurazione della resistenza

Intervallo: 0 ... 450 kΩ
Precisione: ±0,5% della resistenza misurata

Misurazione della temperatura

Intervallo: -40 °C ... +110 °C (-40 °F ... +230 °F)
Precisione: sensori 10k NTC (ad es. 10k tipo 2 (10K3A1) o 10k tipo 3 (10K4A1) ±0,3°C, da -40 a 90°C (da -40°F a 194°F); ±0,4°C > 90°C (194°F)

Ingresso corrente

Intervallo: 0 ... 20 mA @ 390 Ω

Nota: l'ingresso di corrente richiede una resistenza esterna da 390 Ω fornita dall'utente.

Precisione: varia in funzione della resistenza esterna fornita dall'utente

Contatto digitale senza tensione, corrente di bagnatura del contatto 2 mA

Rilevamento digitale 24 V AC

Conteggio impulsi fino a 20 Hz, 25 ms - 25 ms

Con configurazione come uscita:

Uscita analogica 0 ... 10 V @ 20 mA carico massimo, risoluzione a 12 bit

Uscita digitale 0 ... 10 V @ 20 mA carico massimo

Contatti relè con capacità di commutazione fino a 24 V AC

carico massimo: 24 V AC, 2 (1) A resistivo (induttivo) per tutti i contatti relè

Ingressi universali



Ingresso analogico

Intervallo: 0 ... 10 V @ 130 kΩ
Precisione: ±0,5% fondo scala [50mV]

Misurazione della resistenza

Intervallo: 0 ... 450 kΩ
Precisione: ±0,5% della resistenza misurata

Misurazione della temperatura

Intervallo: -40 °C ... +110 °C (-40 °F ... +230 °F)
Precisione: sensori 10k NTC (ad es. 10k tipo 2 (10K3A1) o 10k tipo 3 (10K4A1) ±0,3°C, da -40 a 90°C (da -40°F a 194°F); ±0,4°C > 90°C (194°F)

Ingresso corrente

Intervallo: 0 ... 20 mA @ 390 Ω
Precisione: ±0,5% fondo scala [100µA]

Contatto digitale senza tensione, corrente di bagnatura del contatto 2 mA

Conteggio impulsi fino a 20 Hz, 25 ms - 25 ms

Ingressi digitali

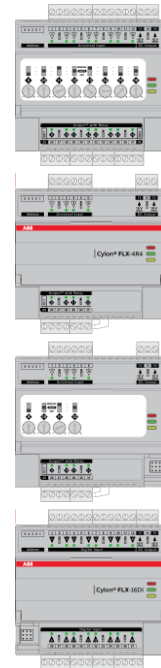
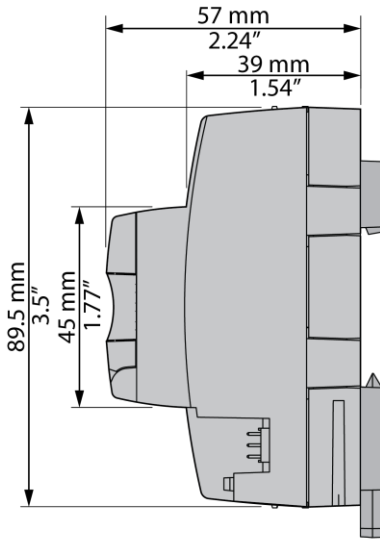
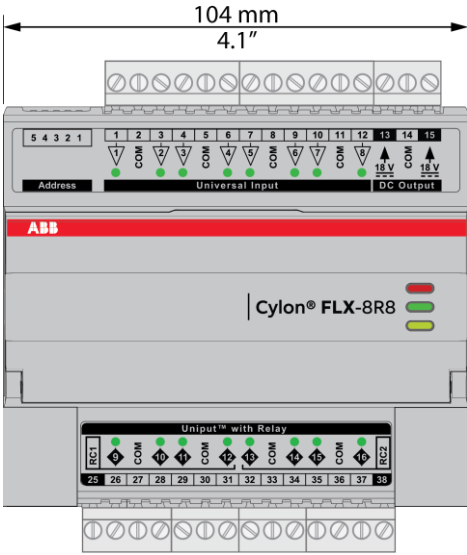
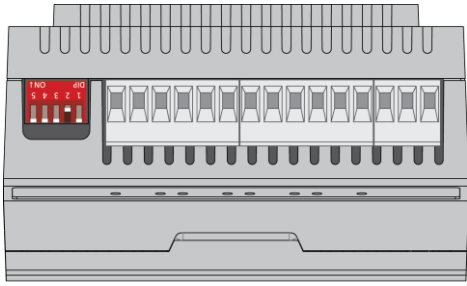


Contatto digitale senza tensione, corrente di bagnatura del contatto 2 mA

Conteggio impulsi fino a 20 Hz, 25 ms - 25 ms

Nota: 1) Tutti gli ingressi e le uscite sono protetti da cortocircuito e da sovratensioni fino a 24 V AC.
2) Gli ingressi utilizzano un convertitore analogico-digitale a 16 bit integrato.
3) Per l'alimentazione dei sensori è disponibile un'alimentazione a 18 V DC, max 60 mA per unità FLX.

DIMENSIONI



ARCHITETTURA DI SISTEMA

