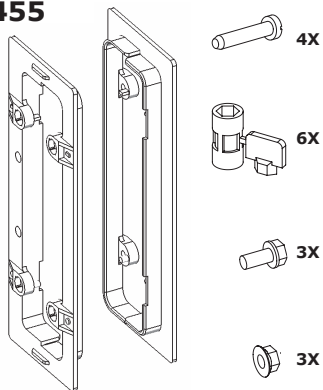


ZX455



Geerdet
Earthed
Mise à la terre
Messa a terra
A tierra (clase 1)
Защитное заземление



Richtig
Correct
Correcte
Corretto
Correcto
Верно



Schutzisoliert
Double Insulated
Classe 2
Doppio isolamento
Doble aislamiento
Двойная изоляция



Falsch
Wrong
Faux
Sbagliato
Falso
Неверно



Hinweis
Reference
Référence
Riferimento
Atención
Ссылка



Recycling
Recycling
Recyclage
Riciclabile
Reciclable
Переработка

Lebensgefahr durch elektrischen Strom!

Nur Elektrofachkräfte und elektrotechnisch unterwiesene Personen dürfen die im folgenden beschriebenen Arbeiten ausführen.

Electric Voltage! Danger to life!

Only skilled or instructed persons are allowed to carry out the following operations.

Pericolo di morte causa corrente elettrica!

Solo persone esperte o istruite e sono autorizzate ad eseguire le operazioni riportate di seguito.

Risque électrique! Danger de mort!

Seuls les personnes habilitées et compétentes sont autorisées à exécuter les travaux ci-après.

¡Corriente eléctrica! ¡Peligro de muerte!

El trabajo a continuación descrito debe ser realizado por personas cualificadas y advertidas.

Электрический ток! Опасно для жизни!

Только специалисты или проинструктированные лица могут выполнять следующие операции.

1



STRIEBEL & JOHN **ZX455** **ABB**

	Control Werkzeuge Pliers Spannleiste (3)	<input checked="" type="checkbox"/>	Control Werkzeuge Pliers Spannleiste
	Schleifpapier Cable (2) Cable (2) Zughebel Zughebel	<input checked="" type="checkbox"/>	Control Werkzeuge Pliers Spannleiste
	Spannleiste Zughebel Zughebel	<input checked="" type="checkbox"/>	Control Werkzeuge Pliers Spannleiste

Lebensgefährlich durch elektrische Spannung!
Vor den Arbeiten alle Spannungsquellen abschalten! Spannung prüfen! Ein für alle gilt: Ausschalten, spannen, spannen!

Extremes Verletzungsrisiko bei Arbeit!
Only one for all: Switch off, span, span!

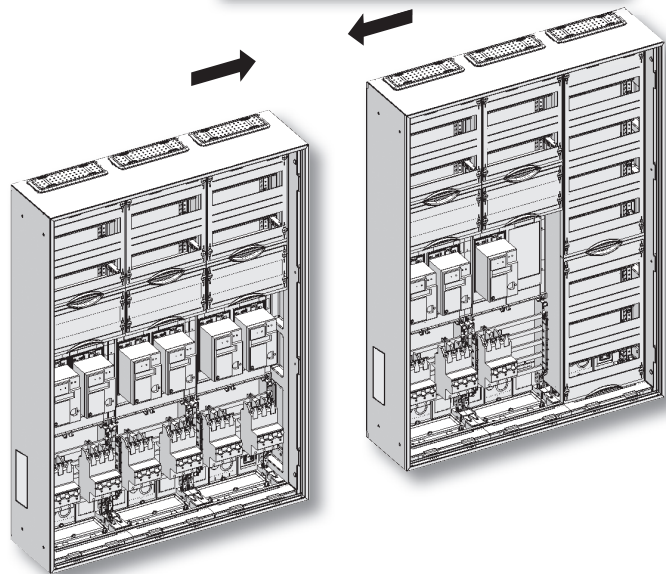
Peligro de muerte o lesión grave por electricidad.
Antes de comenzar cualquier trabajo, desconecte y compruebe la ausencia de tensión.

Risque d'accident! Danger de mort!
Avant de commencer tout travail, arrêtez et vérifiez l'absence de tension.

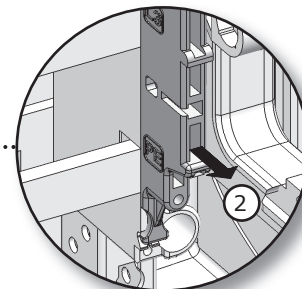
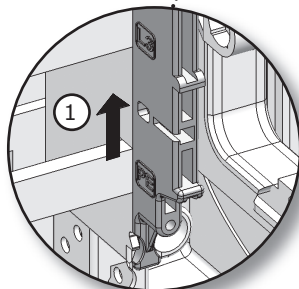
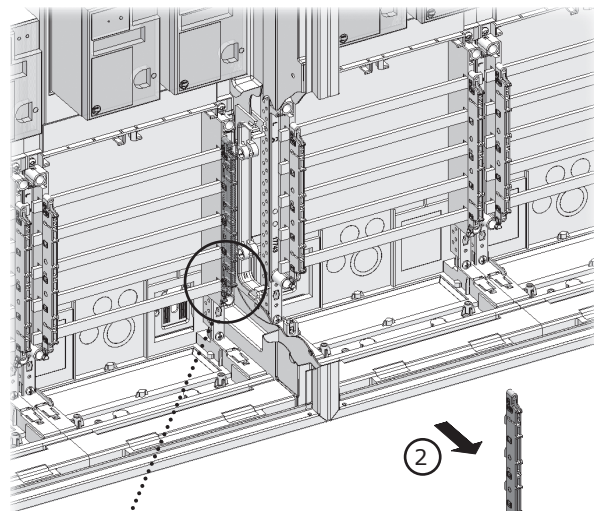
Scorimento elettrico! Pericolo di morte!
Prima di iniziare qualsiasi lavoro, scollegare e verificare l'assenza di tensione.

Extremadamente peligroso por tensión eléctrica.
Antes de comenzar cualquier trabajo, desconecte y compruebe la ausencia de tensión.

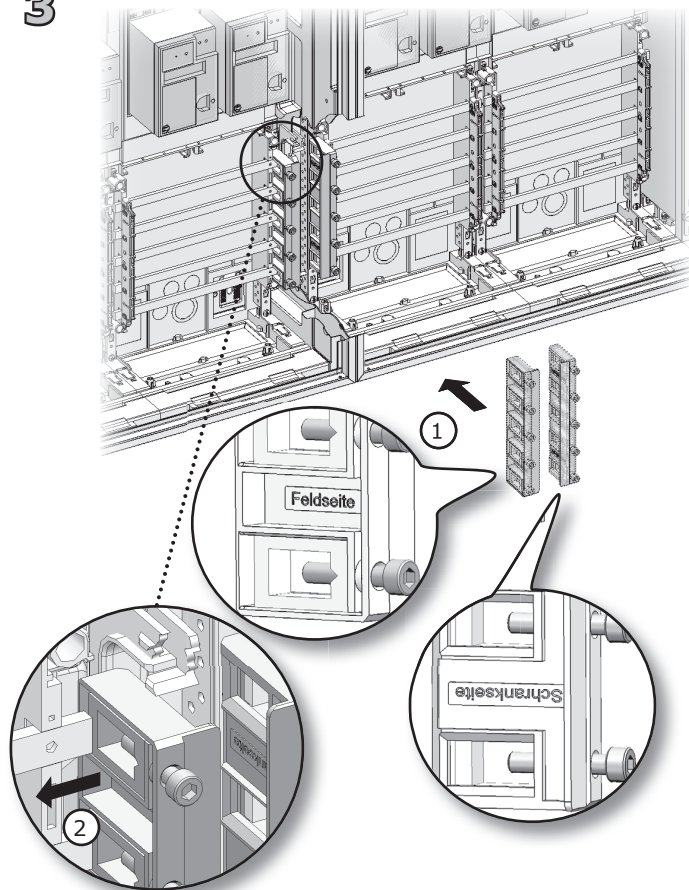
Fig. No. 1 6005 1/E



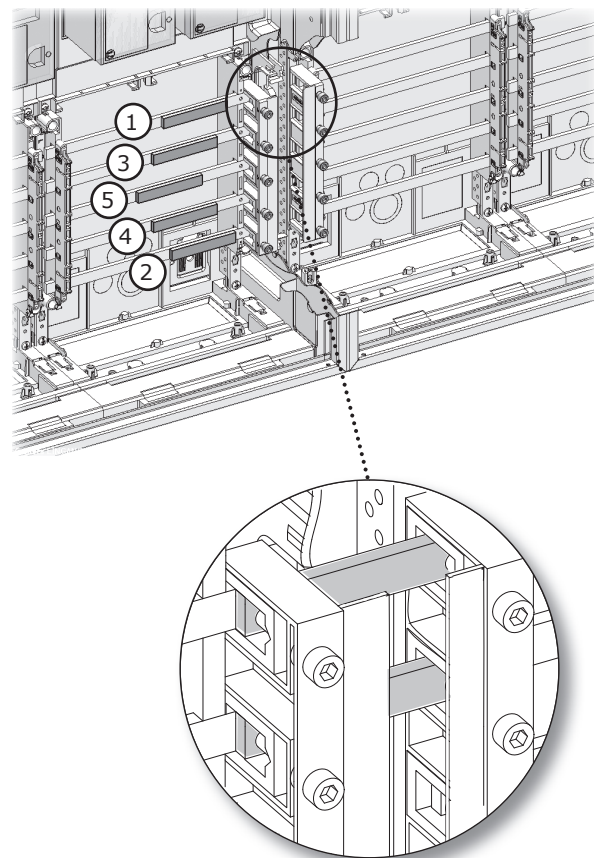
2



3



4



5

SW5
 **10Nm**

