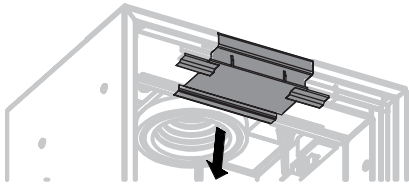
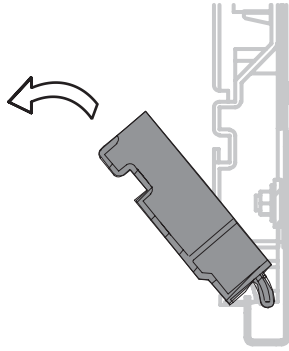


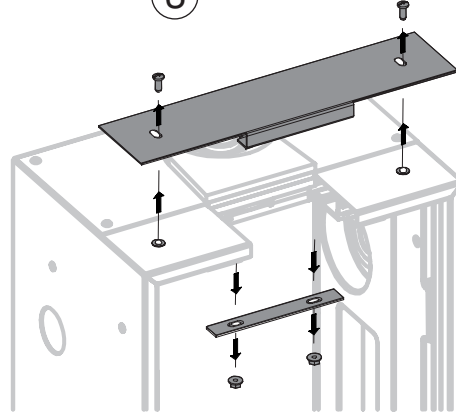
1



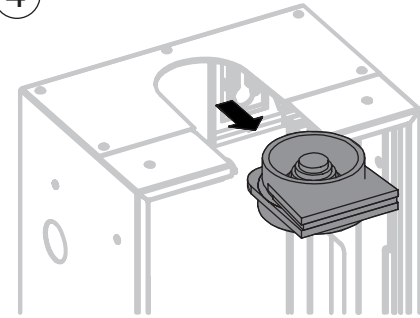
2



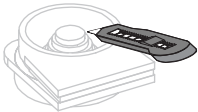
3



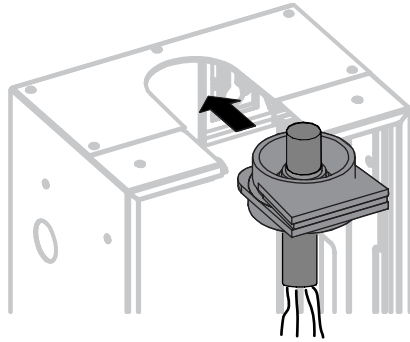
4



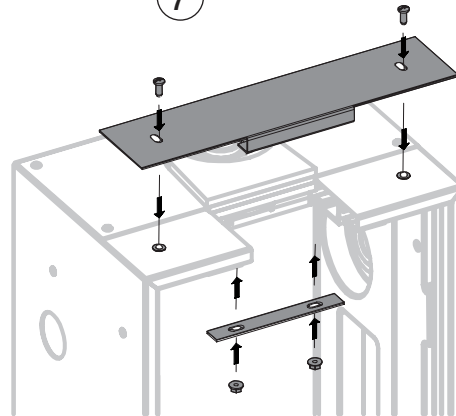
5



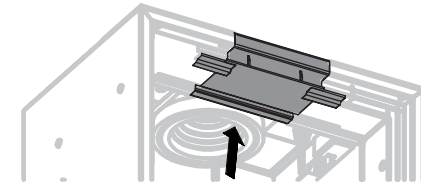
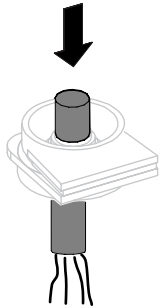
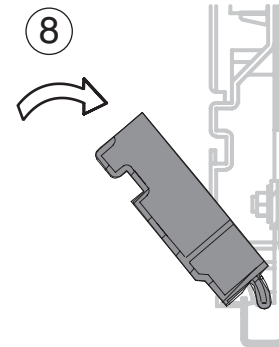
6



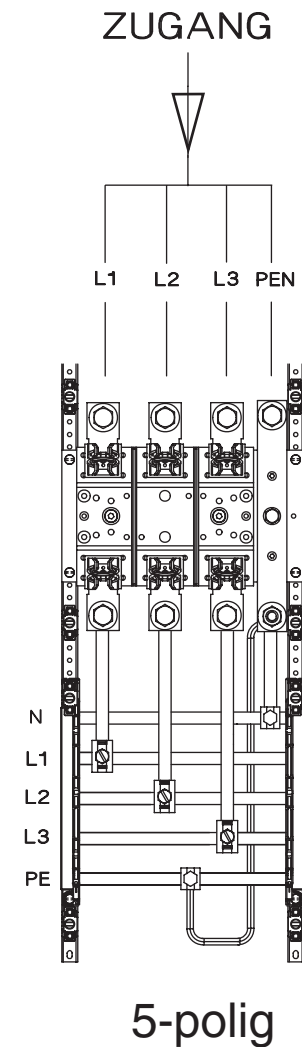
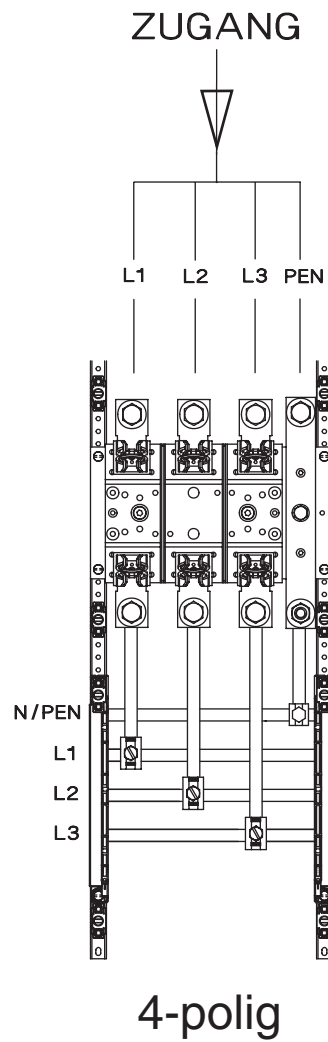
7



8



KS609



KS609

GB

Only qualified electrical personell according to DIN 57105 part 1 / VDE 0105 part 1 / DIN EN 50110-1 are allowed to work on electrical installations.

F

Seul le personnel qualifié en electricité selon DIN 57105 part 1 / VDE 0105 part 1 / DIN EN 50110-1 est autorisé à travailler sur l'installation électrique.

D

Arbeiten an elektrischen Betriebsmitteln / Anlagen dürfen nur durch eine ausgebildete Elektrofachkraft gemäß DIN 57 105 Teil 1 / VDE 0105 Teil 1 / DIN EN 50 110 - 1 durchgeführt werden.  
EDV-Nr.: 109025 / 0 / 11.05.2007

