

РЕШЕНИЯ ДЛЯ РАСПРЕДЕЛЕНИЯ ЭЛЕКТРОЭНЕРГИИ

Низковольтное комплектное устройство NeoGear™

Руководство по системе



—
NeoGear — это революция в области интеллектуального распределения электроэнергии.

Наш мир стремительно трансформируется. С приходом новых технологий, меняются способы обеспечения электроэнергией, товарами и услугами, транспортом, работой. Меняется сам образ жизни.

На наших глазах идет электрификация всех областей, связанных с человеком, главную роль в которой выполняют распределительные системы. Вместе с тем, за последние 30 лет, системы распределения не претерпели каких то значительных изменений. Ситуацию меняет выход NeoGear - принципиально нового технологического решения.

Содержание

5	Обзор низковольтного комплектного устройства NeoGear компании АББ
14	Технические характеристики
16	Безопасность людей и оборудования
17	Многослойная шинная система
18	Силовой контакт
19	Функциональные модули
22	Воздушные автоматические выключатели
23	Автоматические выключатели в литом корпусе
23	Устройства защиты электродвигателя
24	NeoGear™ и платформа ABB Ability™
26	Конструкция НКУ
33	Послепродажное обслуживание

Предполагается, что это руководство будет использоваться совместно с другими материалами о низковольтных комплектных устройствах NeoGear, а именно:

«Низковольтное комплектное устройство NeoGear.

Руководство по установке, эксплуатации и техническому обслуживанию»,
публикация № 1TGC909014.



Обзор низковольтного комплектного устройства NeoGear компании АББ

Инновационное распределительное устройство

Низковольтные комплектные устройства (НКУ) необходимы для безопасного распределения энергии и управления электродвигателями, но принципы их проектирования и изготовления не менялись годами. Учитывая всё возрастающие требования современного мира к безопасности и надежности электроснабжения, компания АББ разработала NeoGear — принципиально новое распределительное устройство, прорыв в эволюции НКУ.

NeoGear — первая новинка в полном смысле этого слова в области технологий НКУ, начиная с 80-х годов прошлого века. Теперь, с ее помощью, предприятия промышленности смогут не только уверенно адаптироваться к динамике внешнего мира, но и выгодно использовать полученные возможности.

Основными особенностями NeoGear является технология многослойной изолированной шины, заменившая традиционную систему горизонтальных и вертикальных шин, а также инновационная контактная система. В сочетании с функциями связи и аналитики платформы ABB Ability™, эта революционная технология не имеет равных в своем классе.

Безопасность



Революционная конструкция устраняет **опасность** контакта с элементами шины под напряжением.



Защита от дуговых КЗ в определенных зонах обеспечивает безопасность обслуживающего персонала.



Уменьшение риска образования дуги в результате механических неисправностей сокращает потребность в техобслуживании, и время простоя.

Рациональность



В шинной системе на **92 %** меньше деталей по сравнению с традиционными распределительными устройствами.



Предиктивное техническое обслуживание снижает затраты на эксплуатацию на **30 %**, **повышая производительность и время безотказной работы.**



Сокращение числа электрических соединений на 90 % обеспечивает высочайшую операционную надежность НКУ.

Экологичность



НКУ выделяет на **20 %** меньше тепла, экономит энергию и сокращая расходы.



Эффективное использование бюджета на **капитальные затраты** ускоряет окупаемость инвестиций.



Компактный размер НКУ позволяет экономить полезное пространство: требует на **25 %** меньше места.

Преимущества

Максимально безопасная конструкция, препятствующая образованию дуговых разрядов



Увеличение безопасности для технического персонала, работающего в отсеках распределительных устройств под напряжением, благодаря зонам , защищенным от возникновения дуги.



Повышение операционной надежности за счет уменьшения времени на простои НКУ для технического обслуживания, или из-за возникновения внутренней дуги.

Защита от прикосновения к частям шины, находящимся под напряжением, и снижение вероятности серьезных травм за счет революционной конструкции устройства.



Преимущества

Интеллектуальная конструкция с надежной контактной системой



Увеличение времени безотказной работы оборудования, благодаря предиктивному техническому обслуживанию, возможности дистанционного управления, цифровым мониторингу и диагностике.



Высочайшая операционная готовность НКУ за счет простой и надежной контактной системы

Сокращение времени монтажа и необходимых для эксплуатации запасных частей, благодаря значительному уменьшению числа деталей.



Преимущества

Экологичность, компактный конструктив, повышенная энергоэффективность



Возможность размещения в ограниченном пространстве за счет уменьшения габаритов распределительного устройства.



Экономия электроэнергии и сокращение затрат на кондиционирование электрощитовой, благодаря сниженному тепловыделению.



Сегменты и решения



Достоинства NeoGear позволяют применять устройство в любой отрасли, где требуется электрооборудование с высочайшими характеристиками безопасности и цифровыми возможностями. Оно идеально подойдет заказчикам, желающим контролировать распределение электроэнергии и снизить издержки на поддержание работоспособности.

Области применения

NeoGear представляет собой низковольтное комплектное устройство (НКУ). Конструкция НКУ стала безопаснее, надежнее и компактнее благодаря применению самой современной технологии многослойной изолированной шины, а также уникальной технологии контактной системы.

Основные преимущества системы и особенности конструктива

- В конструкции реализованы высочайшие возможности защиты персонала и оборудования.
- Полностью изолированная шина обеспечивает высокую операционную надежность устройства.
- Конструкция проверена в ходе комплексного тестирования (типовые испытания), в том числе на устойчивость к дуговому замыканию.
- Шинная система, соединения транспортных секций, а также конструктив НКУ не требуют технического обслуживания.
- Зоны, защищенные от возникновения дуги, позволяют упростить и обезопасить возможности модернизации оборудования.
- НКУ компактно за счет увеличенной глубины модулей и занимает мало места.
- Срок эксплуатации составляет 30 лет.

НКУ строится на основе максимально стандартизированного набора электрических и механических компонентов, что обеспечивает его легкую модификацию и минимальные размеры. Предлагаются различные варианты изготовления NeoGear, в соответствии с условиями эксплуатации и окружающей среды, в которых будет установлено устройство.

Распределительное устройство

Благодаря малым габаритам, NeoGear подходит для следующих областей применения:

- Щиты станций управления электродвигателями (ЩСУ)
- Комплектные трансформаторные подстанции
- Главные распределительные щиты (ГРЩ)

Установка

Подходит для установки в следующих помещениях.

- Электрощитовые
- Мобильные подстанции (блочно-модульные подстанции типа eHouse)
- Подстанции, размещенные в контейнере



Технические характеристики

Стандарты	Низковольтные комплектные устройства	<u>Общие правила для комплектных устройств</u>	МЭК 61439-1
		Испытания на дугу в результате внутреннего короткого замыкания (внутренней дуги)	МЭК 61439-2 МЭК TR 61641
Вибрация		Испытания на воздействие внешних факторов	МЭК 60068-2-6
		<u>Испытание Fc: вибрация (синусоидальная)</u>	
		Испытания на воздействие внешних факторов	МЭК 60068-2-64
Ударное воздействие		Испытание Fh: вибрация (произвольная широкополосная)	
		Испытания на воздействие внешних факторов	МЭК 60068-2-27
		Испытание EB: ударная вибрация (широкий диапазон произвольных частот)	
Цельность изоляции		Испытания на воздействие внешних факторов	DIN EN ISO 4180-12
		Испытание: ≥ 100 кг, 0,2 м (свободное падение)	
		Проверка цельности изоляции	МЭК 60664-1
		Сухой нагрев	МЭК 60068 2-2
Испытание на коррозию в среде		Цикл сухого нагрева (2K2)	
		Температурный удар	МЭК 60068-2-14
		Влажный нагрев	МЭК 60068-2-78
		Испытания на воздействие внешних факторов	МЭК 60068-2-60
Защита от поражения электрическим током		Испытание Ke: метод 3	
		Общие правила	МЭК 61439-1
Свидетельства об испытании		DEKRA/Нидерланды	МЭК 61439-1/2 МЭК TR 61641
Электрические характеристики	Номинальное напряжение	Номинальное напряжение изоляции U_i	1000 В 3~
		Номинальное выдерживаемое импульсное напряжение U_{imp}	6–12 кВ, в зависимости от оборудования
		Категория перенапряжения	II/III/IV, в зависимости от оборудования
		Категория загрязнения	3
	Номинальный ток главной шины	Номинальная частота	50 Гц
		Номинальный ток I_e	До 3200 А
		Номинальный ток электродинамической стойкости I_{pk}	До 176 кА
Устойчивость к дуговому замыканию	Номинальный кратковременно выдерживаемый ток I_{cw}	До 80 кА/1 с	
	Номинальное рабочее напряжение	400/415 В 3~	
	Возможный ток короткого замыкания	До 80 кА	
	Продолжительность	500 мс	
	Критерии МЭК TR 61641	Класс C (с 1 по 7)	
Механические характеристики	Размеры	Класс допусков секции и рамы	ISO 2768
		Высота	2300 мм
		Ширина	300, 500 мм 600, 700 мм 850, 1000 мм
		Глубина (без учета двери для лицевой панели выключателя)	600 мм
		Шаг отверстий в раме	E = 25 мм по DIN 43660
		Модульная система	E = 150 мм

Механические характеристики	Защита поверхности	Рама с внутренним разделением	Покрытие Magnelis или цинк и алюминий/цинк
		Внутренняя оболочка	Покрытие Magnelis или цинк и алюминий/цинк
		Внешняя оболочка	Покрытие Magnelis или цинк и алюминий/цинк и порошковое покрытие RAL 7035 (светло-серый)
Степень защиты	В соответствии со стандартом МЭК 60529	Отсек воздушных автоматических выключателей	Внешняя часть. IP 43
		Отсек модулей	Внутренняя часть. IPxxB
		Контакты изолированной шины	Внутренняя часть. IP2xC
		Кабельный отсек	Внутренняя часть. IP4x
		Изолированная шина + соединение транспортных секций	Внутренняя часть. IP4x
Внешнее механическое воздействие	Наружняя металлическая оболочка по МЭК 62262	IK 10	
Пластиковые компоненты	Детали под напряжением	UL94-V0, МЭК 60707	
	Корпус, кожух	UL94-V2, МЭК 60707	
	Не содержит галогена, негорючий, огнестойкий, без ХФУ		
Стальные компоненты	Рама с внутренними разделителями	2,0/2,5/3,0 мм	
	Внутренняя оболочка	0,7/1,0/1,5/2,0 мм	
	Внешняя оболочка	1,5/2 мм	
Формы разделения	Стандарт для панели с модулями	Форма 3b	
	Стандарт для панели с выключателем	Форма 4a/4b	
Внутреннее разделение	Отсек оборудования		
	Модульный отсек		
	Кабельный отсек		
Многослойная шина	Многослойная шина — закрыта твердой изоляцией, которая образует собственный шинный отсек		
	С твердой изоляцией, в пространстве защищенном от возникновения дуги.		
	Контактная система для подключения модулей – с покрытием серебром.		
	3-полюсная система с внешней 50 % нейтралью		

Безопасность людей и оборудования

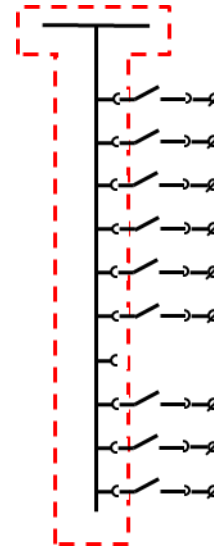
Наиболее очевидное преимущество многослойной шины — полная изоляция. В сочетании с блоком защиты контактов (Contact Guard), она образует защищенное от возникновения дуги пространство: от многослойной шины до подключения модуля. Согласно стандарту МЭК TR 61641, пространство защищенное от возникновения дуги (arc ignition protected zone, AIPZ) — это часть цепей внутри сборки, в которой приняты специальные меры, сводящие к минимуму вероятность возникновения дуги.

После извлечения выдвижного модуля, блок защиты Contact Guard обеспечивает для находящейся под напряжением шины степень защиты IP4x. Это исключает возможность прикосновения к ней не только рукой, но даже и проводом диаметром свыше 1 мм.

НКУ NeoGear прошло комплексное испытания на соответствие стандартам МЭК 61439 и МЭК TR-61641. Для обеспечения непревзойденной безопасности, компания АББ продолжает испытания НКУ в рамках программы непрерывного совершенствования. В ходе испытаний, изделие проверяется в самых критичных применениях, а также на соответствие характеристик изделия величинам, заданным в стандартах.

По их итогам, НКУ NeoGear компании АББ показало себя более безопасным изделием, чем требуют стандарты, так как вероятность возникновения дуги в шинном отсеке устройства практически исключена.

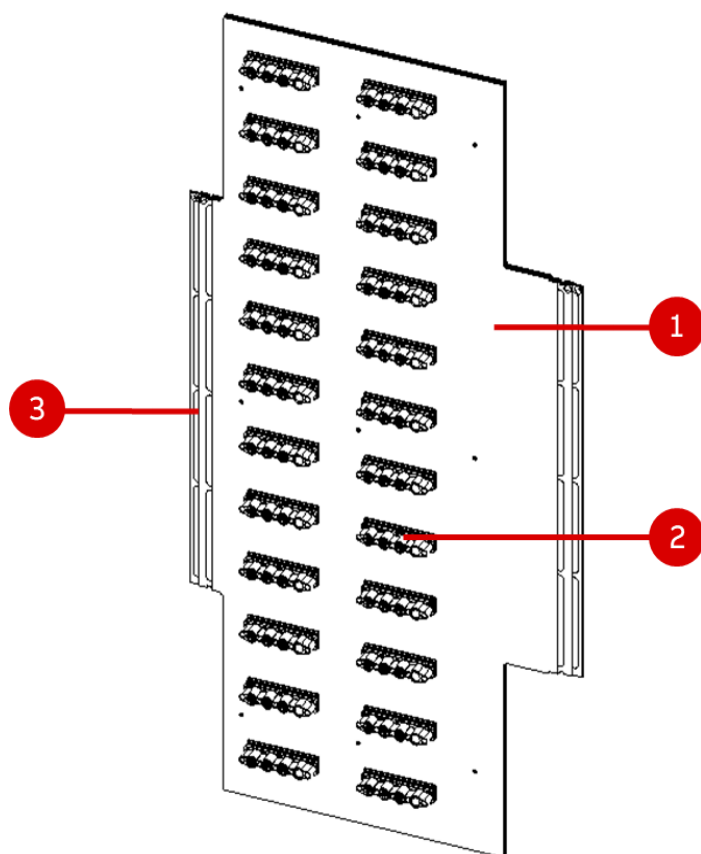
Секция с модулями (AIPZ)



Многослойная шинная система

Задача шинной системы — безопасно и эффективно распределять ток внутри НКУ.

Новая шинная система заменяет собой традиционные горизонтальные (сборные) и вертикальные (распределительные) шины.



1. Медные пластины фазных шин полностью разделены между собой твердым изоляционным материалом. Изоляция изготовлена из полимерного листового композита (Sheet Molding Composite, SMC), армированного стекловолокном, не содержащего галогена, огнестойкого и негорючего. Такое конструктивное решение предотвращает возникновение дуги между фазными шинами или отсеком оборудования и кабеля.
2. Фазные шины оснащены медными контактными выводами, покрытыми серебром, с помощью которых функциональные модули можно подключать непосредственно к шине. Выводы не нуждаются в техническом обслуживании. Номинал выводов — до 400 ампер.
3. Внутри НКУ, элементы шинной системы стыкуются между собой с помощью соединительных адаптеров. Соединительный адаптер, как и шина, полностью изолирован и не требует технического обслуживания. Соединительный адаптер монтируется и снимается с передней стороны НКУ. Для его фиксации, достаточно затянуть четыре болта.

Испытания

- Конструктив проверен на соответствие МЭК 61439-1/-2
- IAC МЭК TR 61641
- Испытание на устойчивость к вибрации и ударам по МЭК 60068-2-6 и МЭК 60068-2-27
- Цельность изоляции проверена на соответствие МЭК 60664-1

Особенности шины

- Полностью изолированные медные проводники.
- Прочный изоляционный материал (армированный стекловолокном полимер).
- Защита IP2xС при извлеченных модулях.
- Не требующая технического обслуживания шина и соединительные адаптеры.
- Легкое расширение НКУ с помощью простых в установке соединительных адаптеров.
- Испытание на устойчивость к вибрации и ударам по МЭК 60068-2-6 и МЭК 60068-2-27.

Силовой контакт

Силовая контактная система NeoGear поддерживает прямое подключение функциональных модулей к многослойной шине. Она создана на базе хорошо зарекомендовавшей себя технологии пластинчатых контактов. Эта технология уже много лет используется в производстве выключателей среднего напряжения.

Пластинчатые электрические контакты гарантируют надежность и высокое качество соединения в течение по меньшей мере одной тысячи циклов извлечения модулей. Обе части контактной системы всегда покрываются серебром.

Контактные выводы

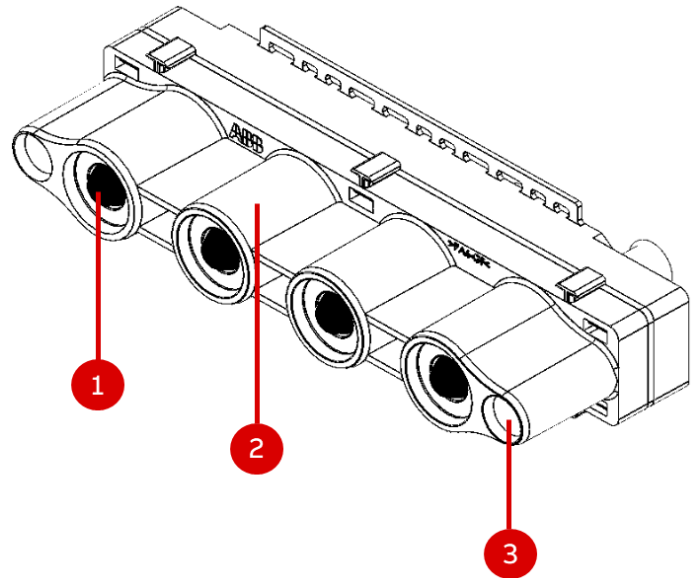
1. Контактная система NeoGear прошла ряд испытаний, которые подтвердили ее эффективность и высокое качество исполнения. В стандарте МЭК 61439 указано, что контактная система должна выдерживать не менее 200 циклов извлечения модулей. NeoGear прошла испытания на 1000 циклов, что увеличивает время эксплуатации НКУ и сокращает потребность в техническом обслуживании.

Устройство Contact Guard

2. Обеспечивает полное разделение между фазами до момента, пока модуль не будет подключен к многослойной шине.

Стыковка контактов

3. Направляющие штифты на модуле гарантируют правильную стыковку контактной системы при установке модуля в НКУ. Допуски разъемов модуля позволяют точно и легко подключиться к контактным выводам.



Испытания

- Конструкция проверена на соответствие МЭК 61439-1/-2
- IAS МЭК TR 61641
- Испытание на коррозию в соответствии с МЭК 60068-2-60
- Испытание на устойчивость к вибрации и ударам по МЭК 60068-2-6 и МЭК 60068-2-27

Особенности контактной системы

- Срок службы – до 1000 циклов извлечений.
- Конструкция основания исключает нагрузки на кабель.
- До подключения силовых контактов к шине обеспечивается полное разделение фаз.

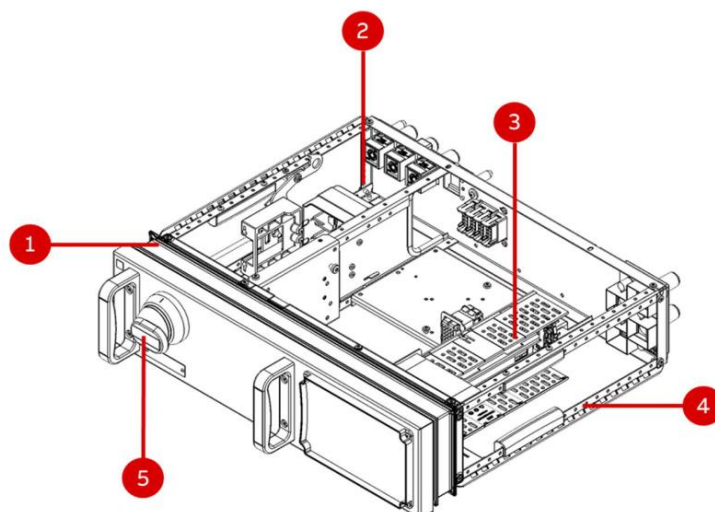
Функциональные модули

Выдвижные модули

Выдвижные модули NeoGear отличаются увеличенной глубиной конструкции, что обеспечивает до 25 % больше места внутри модуля. Такое исполнение позволяет максимально эффективно использовать свободное пространство внутри модуля, и, соответственно, уменьшить габариты НКУ на 25 %.

1. Если модули находятся в изолированном положении (например, производится блокировка с целью обеспечения безопасности), силовые контакты модуля сохраняют степень защиты IP2X для защиты от пыли и воды.
2. Принцип защищенного от дуги пространства распространяется до верхних вводов автоматического выключателя в литом корпусе (МССВ) внутри модуля.
3. Для возможности легкой модификации модулей, они разделены на силовую и контрольную части. В силовой части (слева), находятся автоматические выключатели и контакторы. Контрольная часть находится в модуле справа, и в ней размещается вспомогательное и контрольное оборудование.
4. Внутри НКУ предусмотрено секционирование - между функциональными модулями степень защиты составляет IP2XС. Открытая конструкция модулей обеспечивает возможность доступа для технического обслуживания после извлечения модуля. Другое важное преимущество такого исполнения — наличие эффективной естественной циркуляции воздуха внутри панели НКУ, которая позволяет увеличить максимально допустимое тепловыделение.
5. Все управление выдвижным модулем осуществляется с помощью одной многофункциональной ручки, которая также включает электрические и механические блокировки модуля. Для извлечения модуля не нужны дополнительные инструменты, поэтому замена занимает меньше минуты. Предусмотрена возможность замены и, в ряде случаев, модернизации модулей без отключения питания, если это допускают процедуры эксплуатации установки.

Все модули (малые, средние и большие) подключаются непосредственно к многослойной шине. При необходимости конфигурацию модульных отсеков можно легко изменить, так как для силовых подключений в NeoGear не требуются специальные адаптеры.



Положения выдвижного модуля

ВКЛЮЧЕНО: модуль установлен в НКУ, силовой выключатель включен, силовые и контрольные цепи включены.

ОТКЛЮЧЕНО: модуль установлен, силовой выключатель отключен, силовые и контрольные цепи отключены, можно использовать навесной замок.

ИСПЫТАНИЕ (ТЕСТ): модуль установлен, силовой выключатель отключен, силовые цепи отключены, контрольные цепи включены, можно использовать навесной замок.

ИЗОЛИРОВАНО: модуль выдвинут на 30 мм из установленного положения, силовой выключатель отключен, силовые и контрольные цепи отключены, можно использовать навесной замок.

ПЕРЕМЕЩЕНИЕ: модуль можно полностью извлечь из распределительного устройства.

Все указанные выше положения, отмечены на фиксированной части ручки управления в соответствии с МЭК 61439-1/-2.

Контрольные и силовые разъемы на модуле промаркированы соответствующим образом.

Отличительные особенности

- Пространство, защищенное от дуги, во вводной части модуля.
- Компактные размеры НКУ, благодаря увеличенной глубине модулей и высокой плотности их размещения.
- Полная изоляция фаз силовых контактов.
- Прямое подключение к многослойной шине без использования силовых адаптеров.
- Улучшенная естественная вентиляция благодаря открытой конструкции модулей.

Силовая и контрольная части модуля

Каждый выдвижной модуль NeoGear состоит из двух частей:

1. Силовая часть;
2. Контрольная часть.

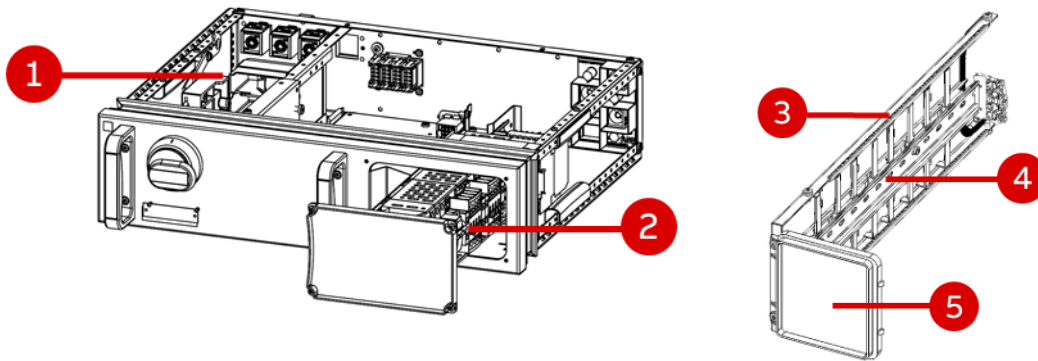
В вариантах (H)DOL (Прямой пуск двигателя) или REV (Ревверсивный пуск), силовая часть включает в себя силовой выключатель и контакторы. Их комплектация подбирается по таблицам координации АББ для электродвигателей с пускателями типа 2.

Контрольные цепи (цепи управления) размещаются в контрольной части модуля на съемном основании.

Контрольная часть состоит из:

3. Съемного основания;
4. DIN-рейки;
5. Приборной панели.

Такое раздельное исполнение силовых и контрольных частей облегчает настройку, модернизацию и техническое обслуживание контрольного оборудования модуля. Приборная панель поставляется в двух вариантах, в зависимости от типоразмера модуля.



Втычные модули (Plug-in)

Втычные модули NeoGear — полезная опция, если необходимо минимизировать вес пускателей или более гибко скомпоновать НКУ. По аналогии с выдвижными модулями, во втычных модулях реализована та же концепция подключения к многослойной шине - с помощью высококачественных контактных выводов. Оборудование модуля располагается на втычном (Plug-in) основании, размер которого зависит от типа и номинала модуля.

Для платформы NeoGear предусмотрен широкий выбор втычных модулей.

Кроме того, имеются конфигурации модулей без контактной системы, подключаемой к многослойной шине. Выбор модулей включает типоразмеры S, M, L и XL, а также их комбинации.

В комплект модуля входит основание (для контактной системы), монтажная плата (для установки устройств, без подключения к контактной системе), боковые стенки, нижняя стенка (для разделения отсеков), жгут проводов (для подключения силовых выключателей к контактной системе) и дверца в сборке.

Воздушные автоматические выключатели

Все панели НКУ с воздушными автоматическими выключателями (АВ) прошли проверку на соответствие стандартам МЭК 61439-1/-2, в дополнение к проверке МЭК 60947-1, требующейся для выключателей,

и разработаны в соответствии с классом С МЭК 61641 (критерии 1–7). Благодаря таким решениям, компания АББ способна обеспечивать повышенный уровень безопасности ('Proven Safety Plus') для персонала и оборудования.



Минимальные характеристики

Все воздушные выключатели имеют следующие характеристики:

- Ручные рычаги для взвода пружины и индикатор взведенного состояния
- Кнопки ручного отключения/включения
- Механический индикатор отключения/включения
- Механическую сигнализацию, предупреждающую об отключении при перегрузке по току
- Четыре дополнительных (вспомогательных) контакта

Дополнительные характеристики (зависят от индивидуальных требований проекта)

- Оснащение разделительной стенкой для отделения от сборных шин
- Выдвижное исполнение
- Верхний или нижний кабельный ввод / верхний ввод шинпровода
- Независимый расцепитель отключения/включения
- Расцепитель минимального напряжения
- Электрическая сигнализация о состоянии АВ
- Аксессуары для блокировки шторкой
- Механическая индикация положения «Вквачено»/«Выквачено»/«Изолировано для тестирования»
- Блокировка в положениях «Вквачено»/«Выквачено»/«Изолировано для тестирования»
- Опция – выключатель нагрузки
- Тележка для перемещения АВ
- Блок тестирования

Другие дополнительные возможности (ниже приведена лишь часть возможных вариантов)

- Зонная (логическая) селективность
- Двойной набор уставок защит
- Направленная защита от короткого замыкания
- Обратная мощность
- Защита от недо /перенапряжения
- Отображение результатов измерений, аварийных сигнализаций
- Данные о техническом обслуживании
- Интеграция в локальную систему мониторинга (CMES) для контроля истории электроснабжения

Автоматические выключатели в литом корпусе

Автоматические выключатели в литом корпусе (MCCB) серии Tmax XT разрабатывались с учетом максимального удобства использования, возможностей интеграции в промышленные сети, и при этом они обеспечивают высокий уровень безопасности и качества электроснабжения. Они представляют собой не просто автономные средства защиты, но являются частью системы, обеспечивающей легкость эксплуатации,

исключительные характеристики отключения и надежность работы под нагрузкой.

Выключатели собирают информацию об электрических параметрах и состоянии оборудования. Их можно интегрировать в локальную систему CMES для мониторинга состояния и истории электроснабжения.



Устройства защиты электродвигателя



Электронные реле перегрузки (EF)

В линейку EF входят электронные реле перегрузки, у которых отсутствует необходимость во внешнем источнике питания. Они обеспечивают надежную защиту электродвигателей в случае перегрузки или обрыва фазы. Отличаются простотой в использовании, свойственной традиционным тепловые реле перегрузки.



Блоки управления и защиты электродвигателя (M10x)

M10x — микропроцессорное устройство с полным набором функций защиты и управления, поддержкой предиктивного технического обслуживания и мониторинга работы электродвигателей. Функционал, реализованный в блоке, упрощает техническое обслуживание и модернизацию линии. Каждый пускатель электродвигателей оборудуется собственным блоком M10x. Благодаря этому, блок M10x хранит индивидуальные настройки и выполняет заданное для данной линии управление, мониторинг и защиту. Блоки могут быть легко перенастроены под различные схемы управления электродвигателями или фидерами.

NeoGear™ и платформа ABB Ability™

Интеграция в системы предприятия

Использование NeoGear позволяет реализовать одновременную передачу данных по двум каналам: одним - в систему управления технологическим процессом предприятия (АСУ ТП), а другим – например, в систему мониторинга электроснабжения.

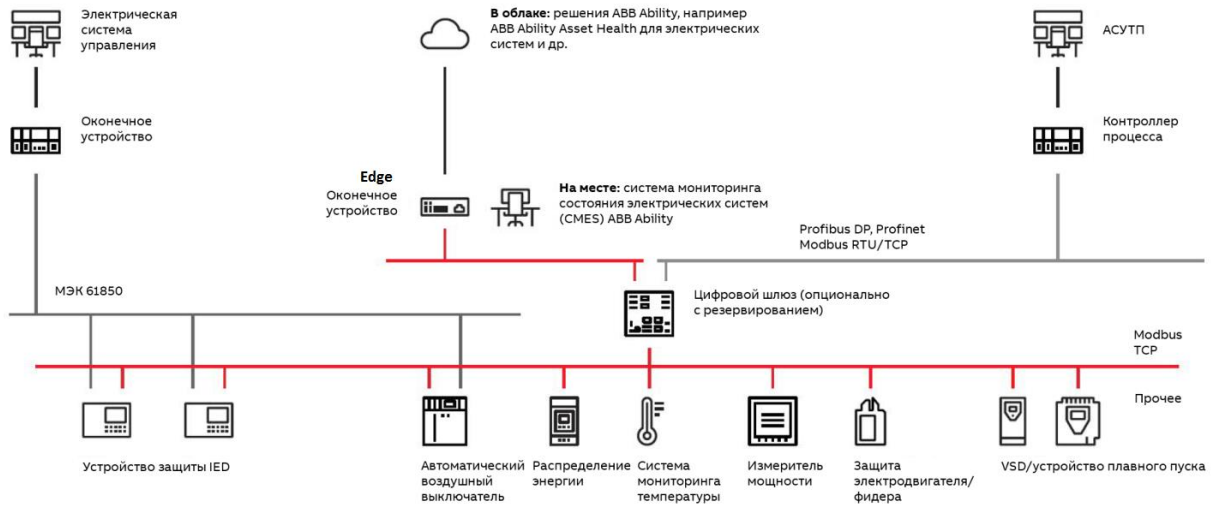
Это позволяет быстро опрашивать данные, необходимые для технологического процесса, и при этом управлять полевыми устройствами с помощью промышленного протокола. В настоящее время, как правило, используются промышленные протоколы на базе Ethernet.

С другой стороны, огромное количество данных с полевых устройств (независимо от промышленной сети), поступает и хранится в локальном накопителе данных Edge. Edge является ключевым элементом системы мониторинга (CMES), частью платформы ABB Ability™, способной предоставить персоналу данные для анализа состояния распределительного устройства и подключенных потребителей.

CMES помогает в короткий срок найти и устранить неисправность, свести к минимуму простои и получить данные для предиктивного технического обслуживания, сокращая таким образом, операционные издержки.

Помимо этого, НКУ поддерживает возможность подключения к облачным службам платформы ABB Ability - MyRemoteCare, для расширенного мониторинга и анализа оборудования. Это глобальный сервис для распределительных устройств АББ низкого и среднего напряжения с функцией дистанционного мониторинга оборудования.

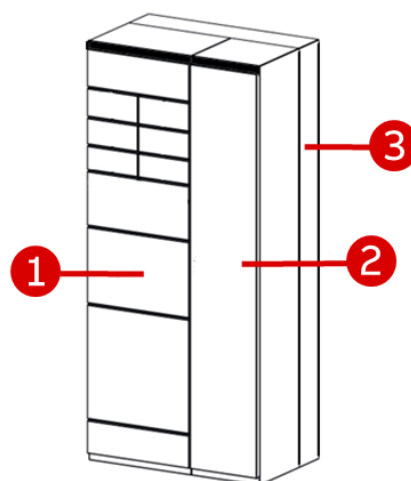
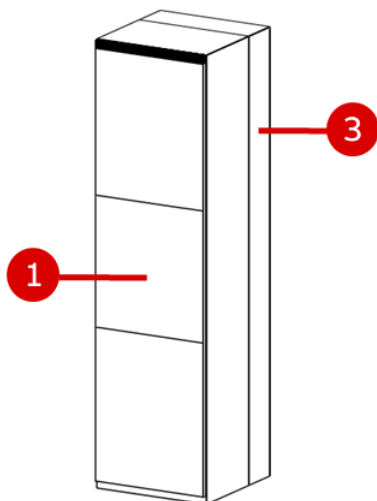
Таким образом, НКУ NeoGear можно легко интегрировать в системы управления предприятия, имея при этом (локально и дистанционно) все необходимые данные о электроснабжении.



Конструкция НКУ

Функциональные отсеки и разделение

НКУ делится на отсеки, что позволяет выделить различные функциональные зоны:



Панель с выключателем :

1. Отсек оборудования :

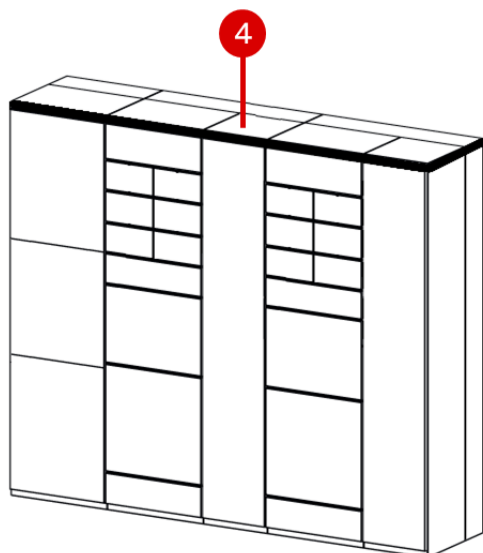
Отсек оборудования панели с выключателем делится на 3 части, каждая из которых снабжена собственной дверцей.

В центральной части находится автоматический выключатель (АСВ) с аксессуарами, в фиксированном или выдвижном исполнении.

Размещение контрольного оборудования зависит от стороны подключения к панели вводного кабеля или шинпровода. Если кабель (шинопровод) заводится сверху, то силовые подключения выполняются через верхнюю часть панели, и поэтому контрольное оборудование размещается в нижней части. Если же кабельный ввод заводится снизу - то наоборот.

3. Отсек шинной системы

В расположенной сзади части НКУ находится полностью изолированная, многослойная шина NeoGear.



Панель с модулями:

1. Отсек оборудования

Здесь располагаются отходящие линии – модули выдвижного или втычного типа, а также дополнительное контрольное или силовое оборудование. Отсек делится горизонтальными и вертикальными перегородками.

2. Кабельный отсек

В отсеке размещаются контрольные кабели и клеммы, а также силовые кабели и блоки подключения кабеля. Ввод кабеля может производиться как сверху, так и снизу.

3. Отсек шинной системы

В расположенной сзади части НКУ находится полностью изолированная, многослойная шина NeoGear.

Варианты компоновки

Стандартная компоновка: устройство, стоящее отдельно, задней частью вдоль стены.

Размеры панелей НКУ

Ниже приведены типовые размеры панелей НКУ NeoGear.

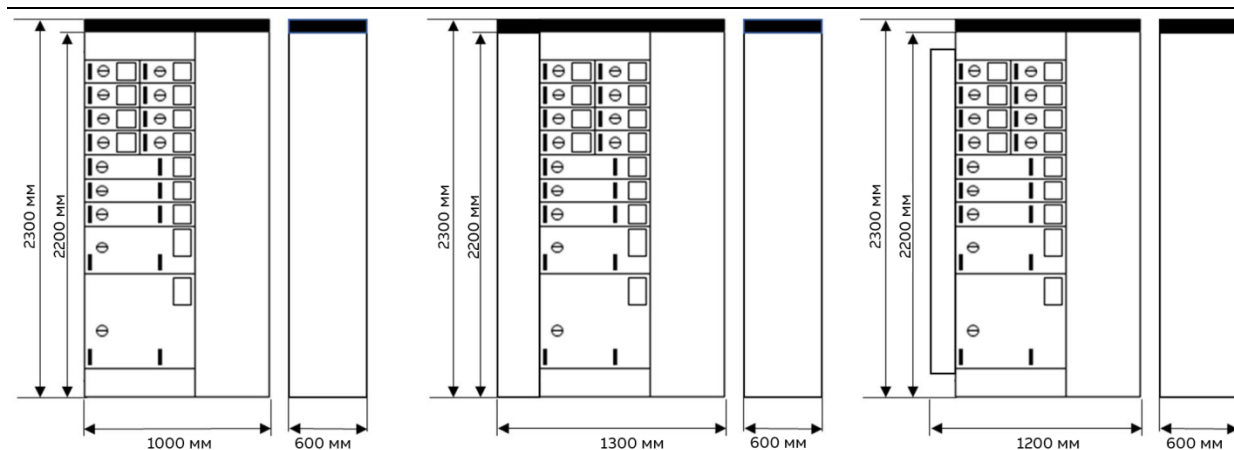
Панель с модулями Глубина: 600 мм, ширина: 1000–1300 мм *, высота: 2300 мм

* В зависимости от того, имеется ли в панели боковая стенка, или подключенная к ней спереди начальная секция.

Панель с модулями, размещенная в ряд

Первая панель с модулями - с начальной секцией

Первая панель с модулями - с кожухом многослойной шины



Панель с выключателем Глубина: 600 мм **, ширина: 500–850 мм, высота: 2300 мм

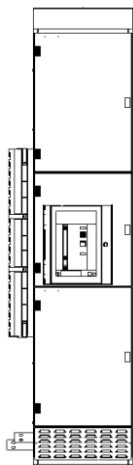
** Без выступающей части выключателя.

E2.2
Вводной выключатель /фидер
3 полюса

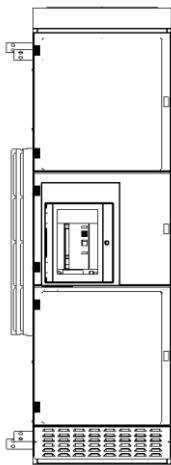
E2.2
Секционный выключатель
3 полюса

E4.2
Вводной выключатель /фидер
3 полюса

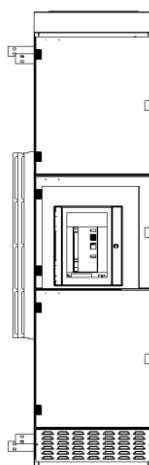
E4.2
Секционный выключатель
3 полюса



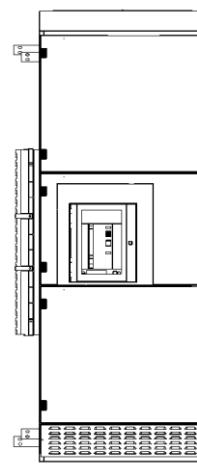
(ширина 500 мм)



(ширина 700 мм)

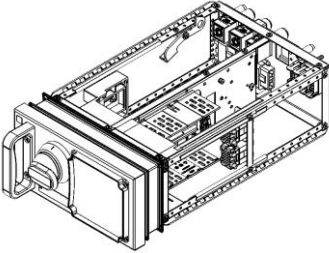
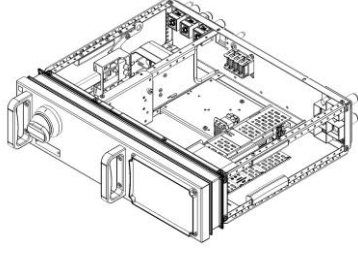
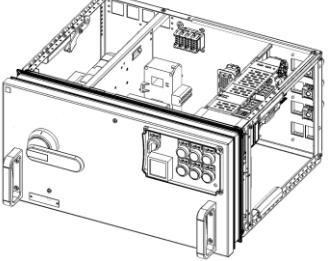
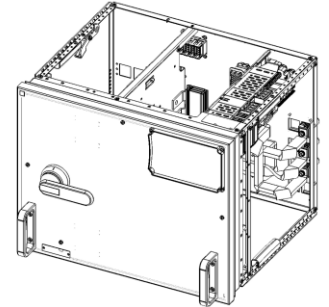
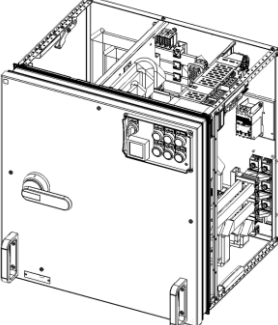


(ширина 600 мм)



(ширина 850 мм)

Выдвижные модули

Модуль	Типоразмер	Размеры (мм)
	XS	300 x 150 x 500 (Д x В x Г)
	S	600 x 150 x 500 (Д x В x Г)
	M	600 x 300 x 500 (Д x В x Г)
	L	600 x 450 x 500 (Д x В x Г)
	XL	600 x 600 x 500 (Д x В x Г)

Типоразмеры модулей и максимальное значение номинала * (для модулей на базе автоматических выключателей)

400/415 В, 65 кА, IE3	XS	S	M	L	XL
Фидер	63 А	250 А	400 А	630 А	–
DOL (EOL) **	22 кВт	55 кВт	160 кВт	–	250 кВт
HDOL (EOL) **	22 кВт	55 кВт	160 кВт	–	–
REV (EOL) **	7,5 кВт	30 кВт	75 кВт	160 кВт	–
DOL (M10x) **	22 кВт	55 кВт	160 кВт	–	250 кВт
HDOL (M10x) **	22 кВт	55 кВт	160 кВт	–	–
REV (M10x) **	7,5 кВт	30 кВт	75 кВт	160 кВт	–

* При RDF = 1, в зависимости от условий окружающей среды и степени IP, максимальные номинальные параметры могут изменяться.

** DOL – схема прямого пуска двигателя; HDOL – схема прямого пуска с тяжелым пуском; REV – схема реверсивного пуска двигателя.

EOL – защита на базе электронного реле EF; M10x – защита на базе микропроцессорного блока защиты и управления M10x;

Механическая конструкция

Механически конструкция НКУ состоит из следующих элементов:

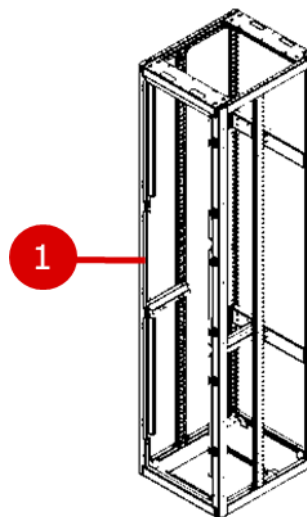
- рама,
- корпус/внешняя оболочка,
- внутренняя конструкция/оболочка.

Рама

Каждая панель составляется из горизонтальных и вертикальных профилей, образующих жесткую модульную конструкцию. При сборке используются самонарезающие винты, а также самонарезающие винты **ESLOK** с прижимными пластинами. Благодаря этому, конструкция не требует технического обслуживания.

Детали гальванизированы для защиты от коррозии (Magnelis, Zn или Al/Zn).

1. Рама панели с выключателями
2. Рама панели с модулями

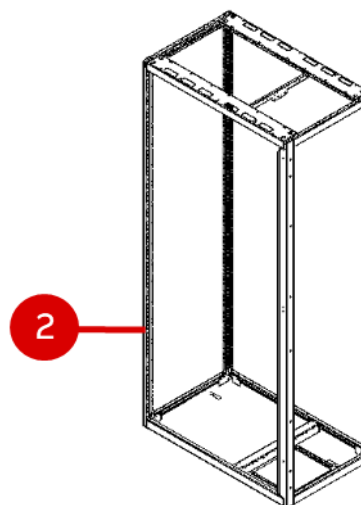


Корпус/внешняя оболочка

Детали корпуса NeoGear изготовлены из листовой стали с защитным гальваническим и порошковым покрытиями, для обеспечения максимальной долговечности НКУ. Крепление оболочки (верхней панели, задней и боковых стенок) к корпусу выполняется с помощью винтов. Окончательное исполнение зависит от необходимой степени защиты (IP).

Внутренняя конструкция/оболочка

Благодаря модульной конструкции, внутренняя часть НКУ изготавливается в соответствии с требованиями заказчика. Компоновка отсеков определяется заданием из проектной документации, а также необходимой степенью секционирования.



Шинная система

Шинная система реализует распределение электроэнергии внутри устройства. Она состоит из следующих элементов:

1. шина для панели с выключателем,
2. соединительный адаптер,
3. шина для панели с модулями.

Номинальный ток шинной системы составляет 3200 А. Выдерживаемый кратковременный ток (I_{cw}) — 80 кА (1 с). Допустимый пиковый ток (I_{pk}) — 176 кА.

1. Шина для панели с выключателем

Конструкция шины зависит от назначения и типа используемого выключателя. Можно выделить два основных типа:

1. шина для вводного выключателя/фидера
 - a. Emax E2.2,
 - b. Emax E4.2;
2. шина для секционного выключателя
 - a. Emax E2.2,
 - b. Emax E4.2.

2. Соединительный адаптер (SSC)

Соединительный адаптер стыкует между собой внутри НКУ шины соседних панелей.

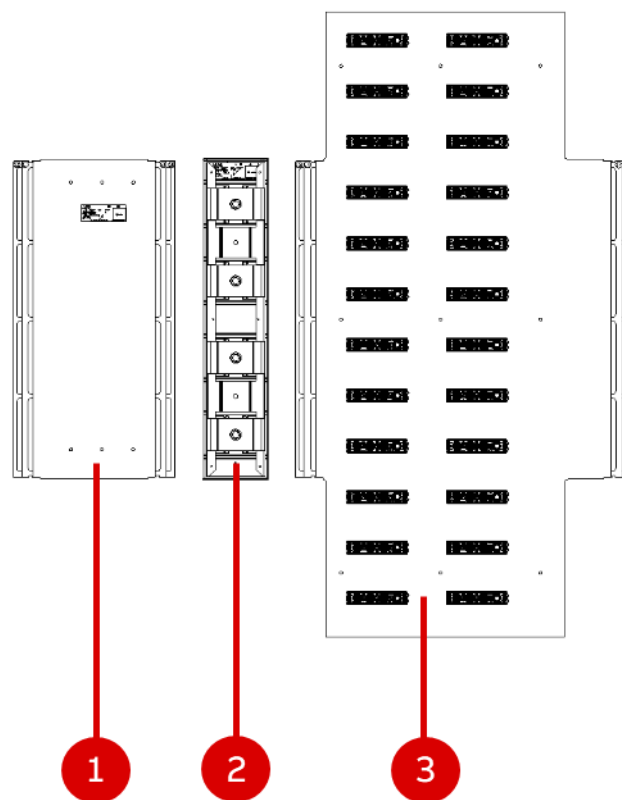
3. Шина панели с модулями

Шина распределяет энергию для отходящих линий, и содержит выводы для подключения выдвижных модулей.

Зона многослойной шины

В расположенной в задней части зоне находится полностью изолированная многослойная шина NeoGear. Устройства АСВ подключаются к многослойной шине через распределительные и угловые шины. Модули подключаются к штифтам многослойной шины.

Зона SSC для взаимного соединения многослойной шины между секциями расположена справа от секции многослойной шины.



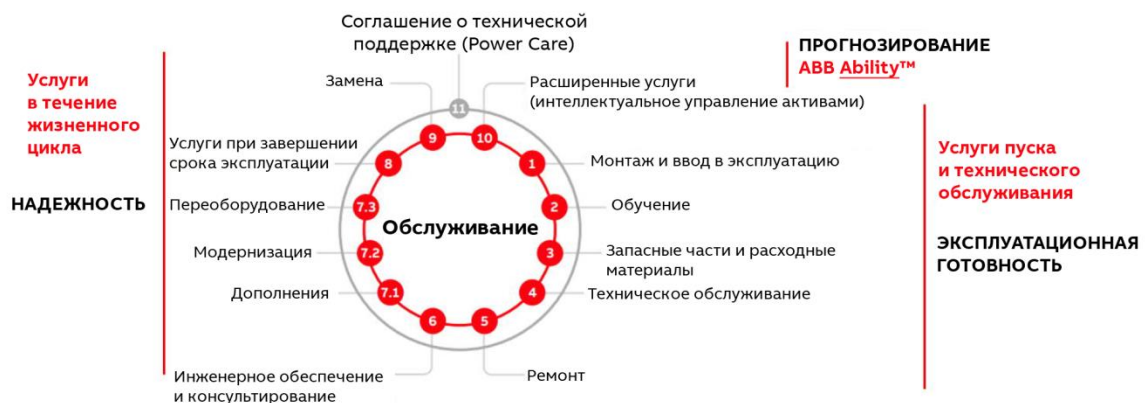
Послепродажное обслуживание

Компания АББ стремится обеспечить максимальную производительность и эксплуатационную надежность поставляемого оборудования. На сегодняшний день, заводы АББ, расположенные в разных частях мира, произвели и поставили уже более 1,5 миллиона панелей НКУ. На каждом из заводов работает отдел послепродажного сервиса и ремонта, обеспечивающий высококачественную техническую поддержку на глобальном уровне.

Технические специалисты АББ готовы оказать заказчику всестороннюю помощь на этапах монтажа и ввода в эксплуатацию НКУ. После ввода в эксплуатацию, распределительное устройство NeoGear находится в максимально подготовленном рабочем состоянии. Чтобы сохранить это состояние на долгое время, крайне необходимо разработать эффективный план ремонта и технического обслуживания НКУ.

Наличие такого плана позволяет многократно снизить риск нежелательных неисправностей и простоев. В условиях промышленных предприятий, эксплуатационная надежность НКУ гарантирует высокую производительность, а любые простои приводят к потере возможной прибыли.

Для минимизации этих рисков, компания АББ предлагает комплекс сервисных услуг. Вместе с Вами, мы разработаем программу техобслуживания, в которой будут учтены условия эксплуатации на вашем предприятии, и описаны все подходящие услуги — от срочных вызовов до реализации предиктивного технического обслуживания. Компания АББ располагает всем необходимым для того, чтобы поддерживать функционирование устройства NeoGear в оптимальном состоянии.



На данный момент, на предприятиях практикуются следующие подходы к техническому обслуживанию (ТО):

- Реактивное техническое обслуживание (т.е. по факту неисправности) - затратно, так как не защищает от незапланированных простоев и негативно отражается на производительности.
- Предупредительное (превентивное) техническое обслуживание - обычно проводится ежегодно, или в иные регулярные интервалы (во время плановых остановок оборудования).
- На основе анализа информации, полученной от интеллектуального распределительного устройства, возможно реализовать предиктивное техническое обслуживание - с расписанием, зависящим от реального состояния оборудования.

Система локального мониторинга электроснабжения (CMES) платформы АББ Ability™ дает возможность использовать предиктивный метод технического обслуживания. В этом случае, переданные НКУ данные помогают оптимизировать процесс обслуживания, сведя затраты к минимуму. Система функционирует на установленном в НКУ накопителе данных Edge, и не требует подключения к сети или «облаку».

Использование предиктивного метода может предотвратить возникновение неполадок, и дать оператору представление о реальном состоянии оборудования.

В реальности:

- Система способна обнаружить перегрев в распределительном устройстве или подключенной нагрузке, и сообщить о температурном состоянии.
- С помощью системы мониторинга, можно проанализировать тренды работы оборудования, и своевременно выявить отклонения.
- Возможно формирование пользовательских отчетов с отклонениями и информацией о энергопотреблении за необходимый период.
- Удаленный мониторинг позволяет минимизировать взаимодействие персонала с работающим оборудованием.
- Глобальная поддержка сервиса АББ предоставляется во всех странах мира. Это особенно важно для объектов, расположенных в отдаленных регионах.
- Раннее обнаружение возможных неисправностей позволяет избежать лишних расходов.

При выборе метода ТО, следует учитывать расходы на осмотр и проверку оборудования, а также падение производительности вследствие непредвиденных отказов.

Цифровая платформа с использованием новейших датчиков, собирает больше сведений о распределительном устройстве. Эта информация обрабатывается с помощью алгоритмов, специально разработанных компанией АББ, и делается доступной для оператора - как локально, так и дистанционно.



Если система использовалась с момента ввода НКУ в эксплуатацию, то возможно проанализировать всю историю производительности. Благодаря приложению Market Place™ платформы АББ Ability, пользователи получают возможность добавления в систему будущих разработок.

В ближайшее время планируется добавление функций интеллектуального анализа трендов (Intelligent Trend Analysis), диагностики (Diagnostic Flows), и экспертного интеллекта (Artificial Intelligence).

Использование цифрового распределительного устройства позволяет заказчикам сэкономить до 30 % операционных затрат (ОРЕХ), а поддержка компании АББ поможет увеличить срок службы оборудования.

ООО АББ

Решения для распределения энергии

Подразделение Электрооборудование

<https://new.abb.com/low-voltage/ru/launches/neogear>

№ документа **1TGC909013**

Примечание.

Мы оставляем за собой право на внесение технических изменений или изменение содержания настоящего документа без предварительного уведомления. Компания АББ не несет никакой ответственности за возможные ошибки или отсутствие информации в настоящем документе.

Мы оставляем за собой все права на данный документ, на его содержание и иллюстрации. Любое воспроизведение, передача третьим лицам или использование его содержимого как полностью, так и частично, запрещается без предварительного письменного согласия компании АББ.

© АББ, 2020. Все права защищены