

Ennen asennusta

TARKASTA LAATIKON SISÄLTÖ: ACx 601, käsikirja(t), testausraportti, tilatut lisälaitteet, pikaopas (tai oppaat)

TARKASTA ASENNUSPAIKAN OLOSUHTEET: Katso vaatimukset käsikirjasta.

TARKASTA ASENNUSTILA: ACx 600 ympärillä on oltava 300 mm vapaata tilaa ylä- ja alapuolella ja 50 mm vasemmalla ja oikealla.

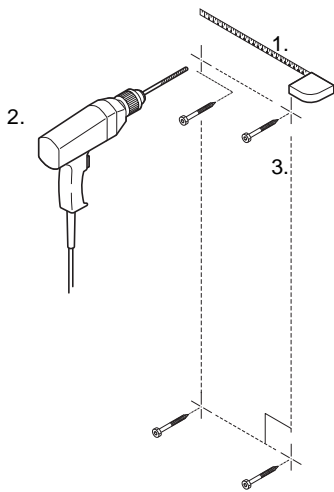
TARKASTA ASENNUSALUSTA: Pystysuora taso, tasainen, luja, ei kuumuutta, höyryä tai tiivistynyttä kosteutta.

TARKASTA LISÄTARVIKKEET: Katso käsikirjasta valintaohjeet sulakkeille, syötön katkaisijalle ja kaapeleille.



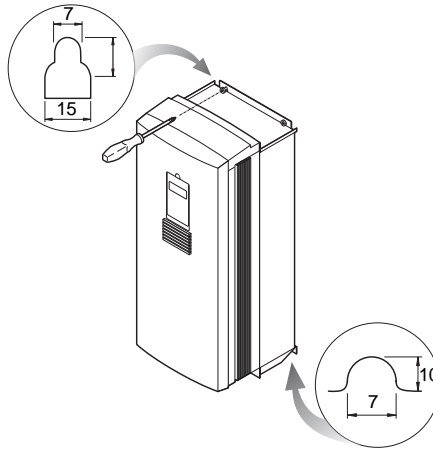
VARMISTA ETTÄ ASENNUSPAIKKA ON TEHTY JÄNNITTEETTÖMÄKSI.
LUKITSE EROTIN AUKI-ASENTOON.
ACx 600:N SAA ASENTAA VAIN PÄTEVÄ HENKILÖ.
JOS OLET EPÄVARMA, ÄLÄ ASENNÄ.

1



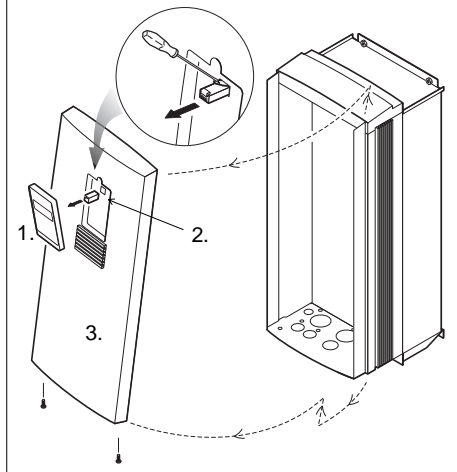
1. Mittaa paikat neljälle kiinnitysruuville.
Merkitse ruuvinreikien paikat. 2. Poraat reiät.
3. Ruuvaa kiinnitysruuvit paikoilleen.

2



Nosta ACx 600 ruuvien varaan ja kiristä huolellisesti kaikki neljä kulmaa. **Huom:** Nosta ACx 600:ta rungosta, älä kannesta.

3



1. Irrota ohjauspaneeli. 2. Irrota paneelin puhelinliitin. 3. Irrota kansi.

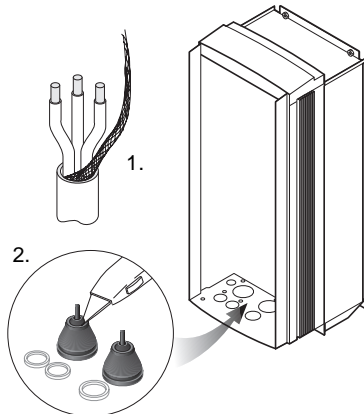
4

SEIS



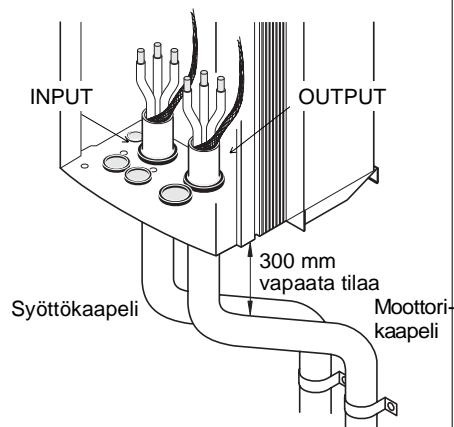
MUIDEN LISÄLAITTEIDEN ASENNUS: LUE ERILLISET TOIMITUKSEEN SISÄLTYYVÄT ASENNUS-OHJEET.

5



1. Kuori syöttö- ja moottorikaapeleiden eriste. Puno suojavaipat johtimiksi. 2. Tee sopivat reiät syöttö- ja moottorikaapeleiden läpivientikumeihin.

6



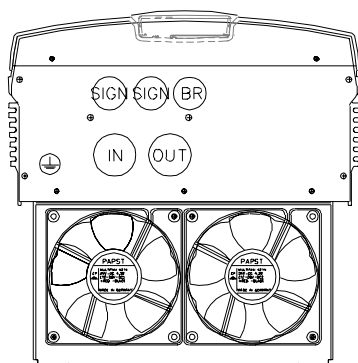
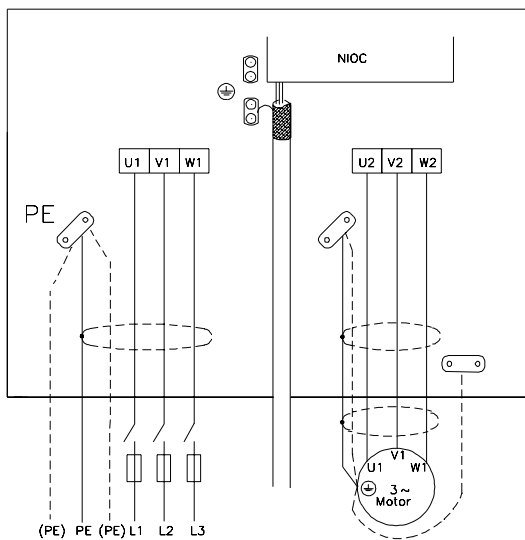
Vie syöttö- ja moottorikaapelit pohjalevyn läpi.

7

SEIS



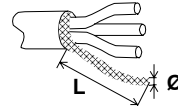
TARKASTA MOOTTORIN JA MOOTTORI-KAAPELIN ERISTYSTASOT. Katso ohjeet käsikirjasta.



1. Kytke moottorikaapeli.
2. Kytke syöttökaapeli. Tarkasta, että maadoitukset ovat kunnolliset.

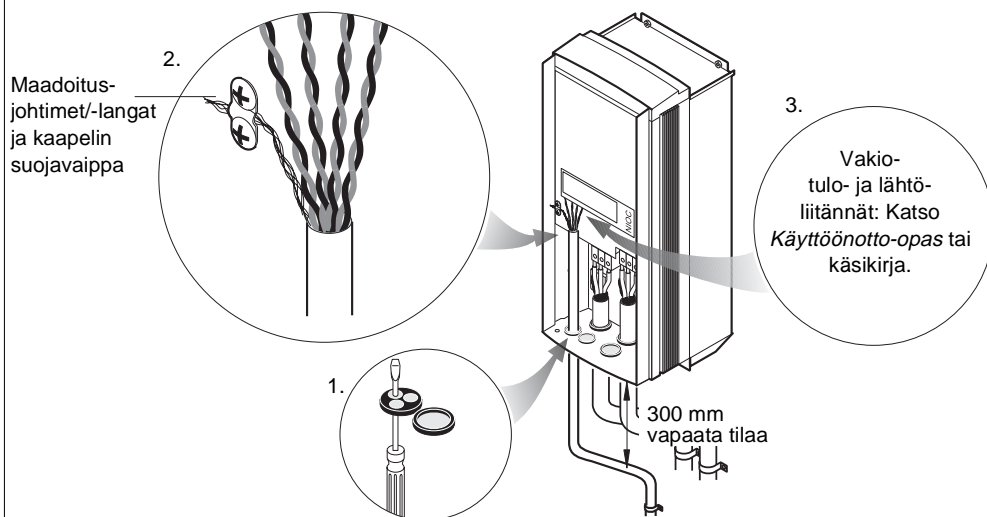
Radiotaajuisten häiriöiden (RFI) minimoimiseksi moottorin päässä:

- punottu suojavaippa: Leveys (\emptyset) $\geq 1/5 \cdot$ pituus (L),



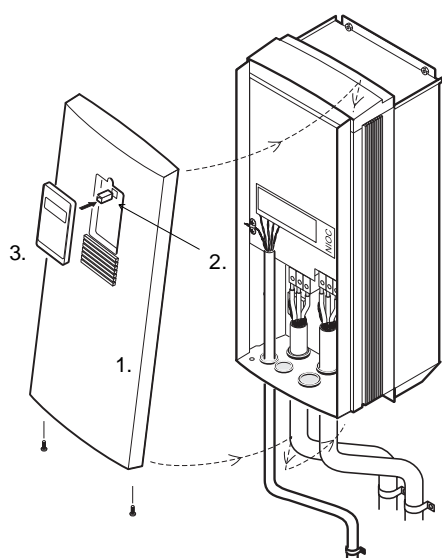
tai

- suojavaipan 360 asteen maadoitus kaapelin läpiviennissä



Ohjauskaapelin asennus:

1. Tee reikä ohjauskaapelin läpivientikumiin ja vie kaapeli laitteen sisäpuolelle.
2. Kytke maadoitusjohtimet/langat ja kaapelin suojavaippa NIOC-kortin vieressä olevaan maadoitusliittimeen.
3. Kytke ohjauskaapelin johtimet tulo/lähtöliittimiin.



1. Asenna kansi.
2. Asenna ohjauspaneelin puhelinliitin.
3. Asenna ohjauspaneeli.