

Ota yhteyttä

ABB S.p.A.
Electrification Business
Viale dell'Industria 18
20009 Vittuone (MI) Italia
<https://new.abb.com/low-voltage>



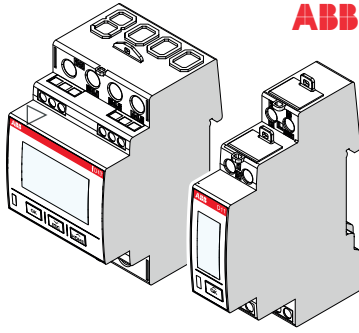
Warning! Installation by person with electrotechnical expertise only.
Warning! Installation nur durch elektrotechnische Fachkraft.
Avvertenza! Fare installare solo da un elettricista qualificato.

Online-käyttöoppaan QR-koodi



© Tekijänoikeus 2024 ABB S.p.A. Kaikki oikeudet pidätetään. Teknisiä tietoja voidaan muuttaa ilman erillistä ilmoitusta.

9AKK00469A075 Tarik, A Heinäk. 2024



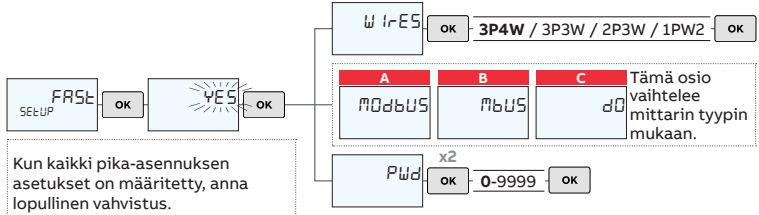
3. Päävalikon rakenne D13 - D11



4. Pika-asennus

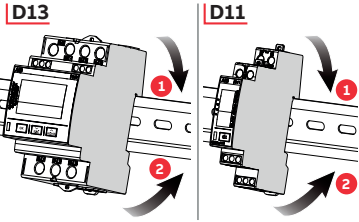
Kun mittari kytketään päälle ensimmäistä kertaa, on mahdollista tehdä pika-asennus.

D13



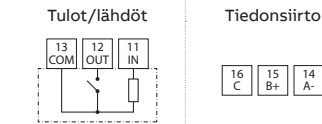
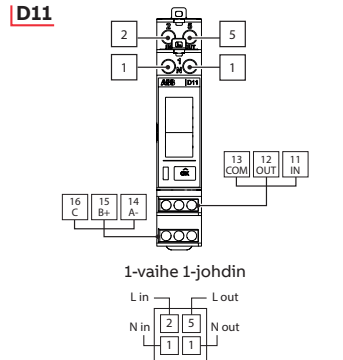
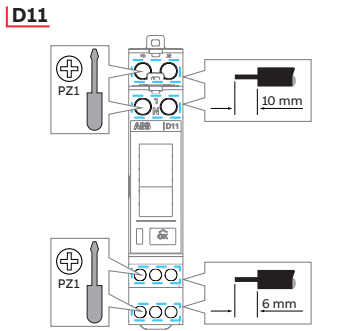
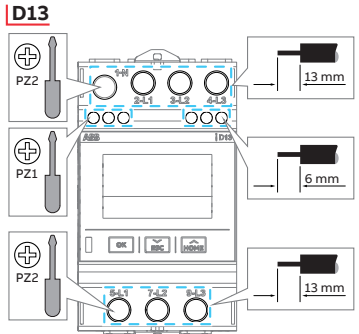
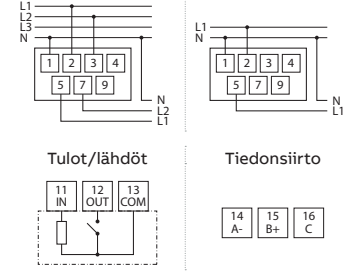
Kun kaikki pika-asennuksen asetukset on määritetty, anna lopullinen vahvistus.

1. Kokoaminen ja asennus



Energiamittari ASENNUSOPAS D13 - D11

2-vaiheiset 3-johtimet 1-vaiheiset 2-johtimet
(Ei MID-konfiguraatiota)



	RS485-Modbus RTU-versio	MBUS-versio
A	Data -	MBUS A
B	Data +	MBUS B
C	Yleinen	Ei käytetty

2. Painikkeen selitys

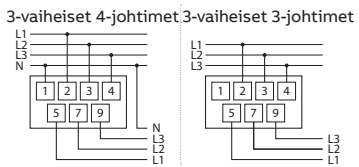
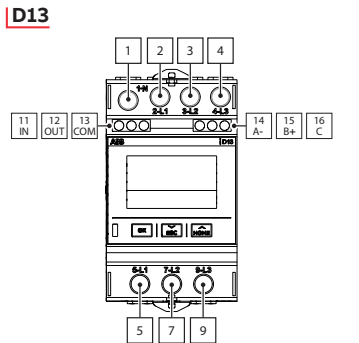
Painike	Toiminto	
	Paina	Pidä
OK	Vahvista	
D13 HOME	Vieritä ylös / kasvata numeroa	Palaa päävalikkoon
ESC	Vieritä alas / pienennä numeroa	Palaa edelliseen
D11 OK	Vieritä ylös / kasvata numeroa	Vahvista

D11: Palataksesi edelliseen valikkoon, selaa vaihtoa, kunnes pääset "poistu" (exit)-kohtaan, ja valitse se sitten pitämällä painettuna [ESC].

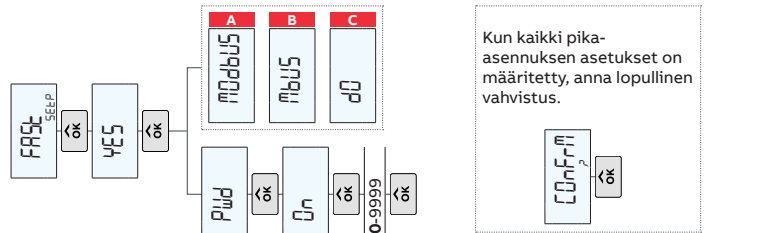
D11-D13: Valinta/numero, joka on aktiivinen asetukselle, vilkkuu. Kun vaihtoehdon vilkkuminen on loppunut, asetus on suoritettu.

D13 MidLock 1kWh: Kun 1 kWh:n energiankulutus on saavutettu, mittari siirtyy Midlockiin ja johdotusasetusta ei voida enää muuttaa eurooppalaisen MID-direktiivin mukaisesti. Johdotuksen oletusasetus: 3P4W=3-vaihe+N

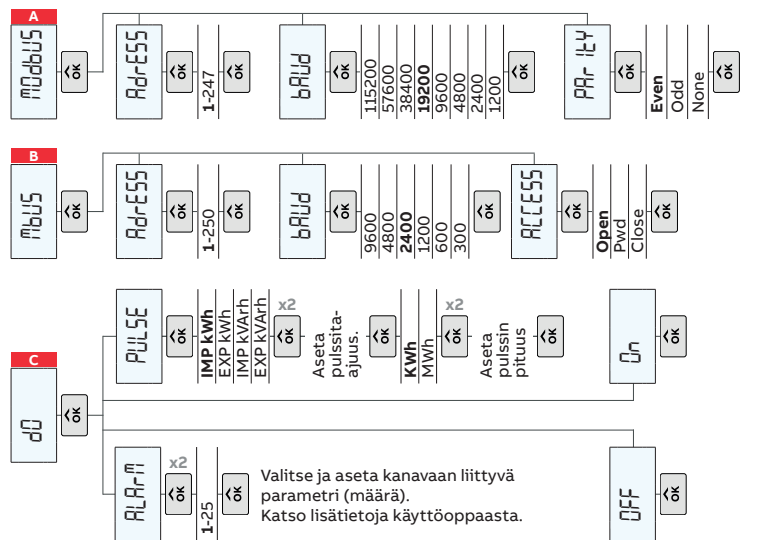
1.1. Kytkentäkaavio



D11



Kun kaikki pika-asennuksen asetukset on määritetty, anna lopullinen vahvistus.



Valitse ja aseta kanavaan liittyvä parametri (määrä). Katso lisätietoja käyttöoppaasta.

