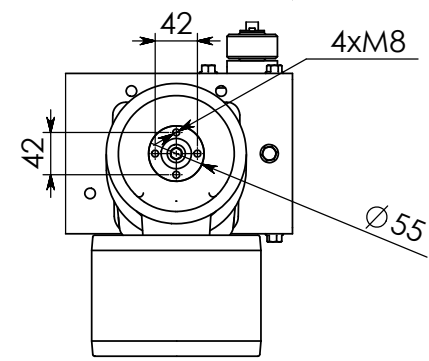


- 1- OPENING PUSH-BUTTON
- 2- CLOSING PUSH BUTTON
- 3- LEVER FOR MANUAL CLOSING SPRING CHARGING
- 4- SIGNAL FOR CLOSING SPRING CHARGED (YELLOW) AND DISCHARGED (WHITE)
- 5- INDICATOR FOR CIRCUIT-BREAKER OPEN "O" AND CLOSED "I"
- 6- OPERATING COUNTER
- 7- KEY LOCK FOR OPEN POSITION (ON DEMAND)
- 8- PUSH-BUTTON PADLOCK FOR OPEN POSITION (ON DEMAND)
- 9- PLUG AUXILIARY WIRING ENTRY
- 10- PUSH-BUTTON PROTECTION (ON DEMAND)
- 11- PR521 OVERCURRENT RELEASE (ON DEMAND)
- 12- CURRENT SENSOR FOR PR521 (ON DEMAND)
- 13- GEARED MOTOR THERMOMAGNETIC PROTECTION C.B.
- 14- MECHANICAL OVERRIDE FOR UNDERVOLTAGE RELEASE (ON DEMAND)

- 1- PULSANTE DI APERTURA
- 2- PULSANTE DI CHIUSURA
- 3- LEVA PER LA CARICA MANUALE DELLE MOLLE DI CHIUSURA
- 4- SEGNALE DI MOLLE DI CHIUSURA CARICHE (GIALLO) E SCARICHE (BIANCO)
- 5- SEGNALE INTERRUTTORE APERTO/CHIUSO
- 6- CONTAMANOVRE
- 7- BLOCCO A CHIAVE IN POSIZIONE DI APERTO (A RICHIESTA)
- 8- BLOCCO A LUCCHETTI IN POSIZIONE DI APERTO (A RICHIESTA)
- 9- CONNETTORE SPINA AUSILIARI
- 10- PROTEZIONE PULSANTI (A RICHIESTA)
- 11- SGANCIATORE DI MASSIMA CORRENTE PR521 (A RICHIESTA)
- 12- SENSORE DI CORRENTE PER SGANCIATORE PR521 (A RICHIESTA)
- 13- INTERRUTTORE TERMOMAGNETICO PROTEZIONE MOTORE (A RICHIESTA)
- 14- ESCLUSORE MECCANICO DEL RELE DI MINIMA TENSIONE



We reserve all rights in this document and in the information contained therein. Reproduction, use or disclosure to third parties without express authority is strictly forbidden.

Ci riserviamo tutti i diritti connessi con il presente documento e con l'oggetto o la materia ivi rappresentati con divieto di riprodurlo, utilizzarlo o renderlo accessibile a terzi in assenza di previa autorizzazione.

Prep. Dis.	2006/07/28 Valota	Resp. dep. Uff. Resp.	TQ-TCAP	Title Titolo	Overall dimensions VD4-Unimix-R	
App. App.	2006/07/28 Moriconi	Take over dep. Uff. Utilizz.	-	DIMENSIONI DI INGOMBRO VD4 UNIMIX-F		Lang. Lingua It/En
Rev. Mod.	E0661 2006-07-31			Apparatus Apparecchio	VD4/Unimix-R	Scale Scala 1:7.5
				Doc. No. N. Doc.	1VCD000107	Sh. No. N. Pag. 1/1