

锚栓系列

自切底锚栓



ABB全新设计的AS-SA系列金属锚栓，适用于开裂混凝土和地震工况，具备更高的耐火时效及耐腐蚀性能。配合ABB Superstrut支架系统使用，提供更加安全的锚固解决方案。同时，也可单独应用于地铁、大铁等行业隧道内管线和设备的安装固定，幕墙龙骨的安装，各类构件和设备的加固及安装，为您的项目提供更加经济、可靠的锚固解决方案。



实际应用

- 获得 JG/T 160-2017 S 级锚栓认证，优良的抗震性能。
- 浅埋深，高承载，适用于开裂混凝土。
- 高安全标准、防腐蚀的紧固应用。
- 隧道设备和管线的固定、外墙龙骨固定。
- 各类设备、钢架结构、栏杆安装、桥架固定、楼梯安装等场合。



构造外形

- 优化设计的特殊切底刀刃，更容易切入混凝土，机械锁键效果更佳。
- 特殊的热镀锌工艺，防腐性能更佳。



安装

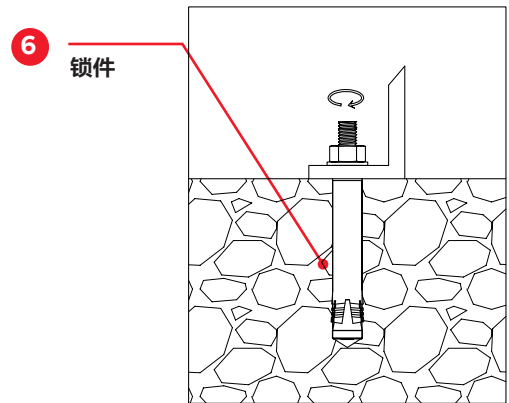
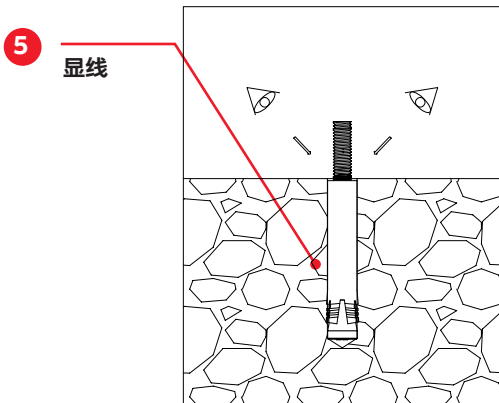
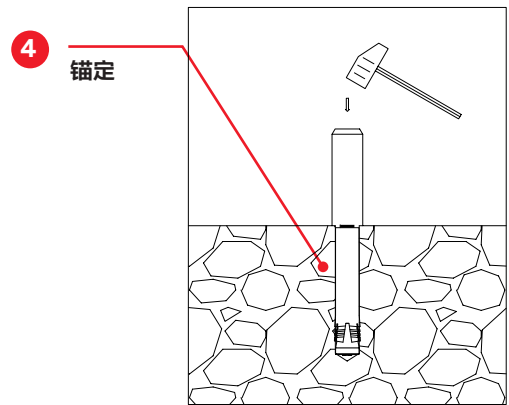
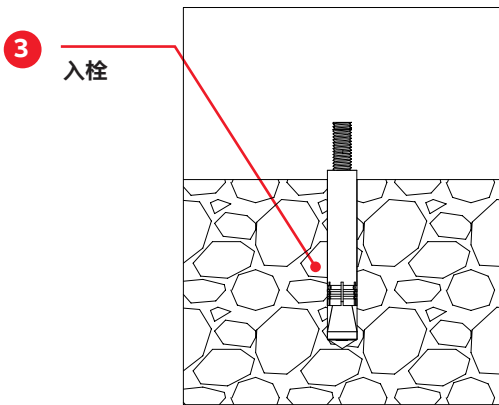
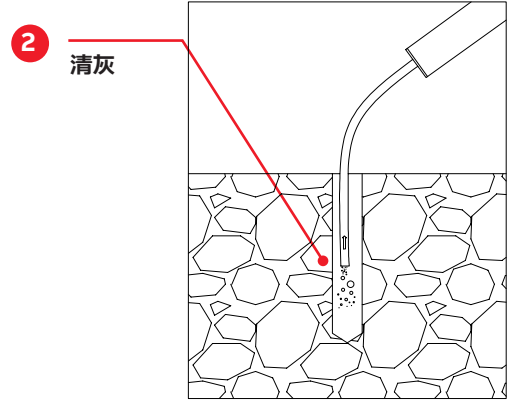
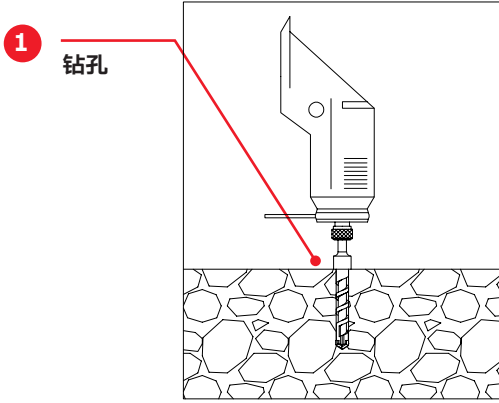
- 一次钻孔，无需另外扩孔工序，安装简便高效。
- 定位钻头可精确控制钻孔深度，保证安装质量。
- 红色安装标记线，即便是光线不足情况下，也易于观察安装是否到位，保证可靠安装。
- 安装到位后无需等待即可承载。



技术参数

- 材料：8.8 级碳钢。
- 镀层：热浸镀锌，厚度 $\geq 60 \mu\text{m}$ 。
- 通过 0.8mm 裂缝拉剪力测试。
- 变幅脉动、往复载荷性能测试。
- 200 万次动载荷测试。
- 180 分钟耐火测试。

安装方式



自切底锚栓



型号	钻孔直径 d [mm]	有效锚固深度 L [mm]	钻孔深度 L1 [mm]	最大锚固物厚度 T _{fix} [mm]	螺母对边宽度 SW [mm]	锚栓长度 [mm]	包装规格 [pcs]
AS-SA-12X40 M8/40	12	40	46	40	13	95	40
AS-SA-14X40 M10/40	14	40	46	40	17	95	40
AS-SA-14X40 M10/50	14	40	46	50	17	105	40
AS-SA-14X60 M10/25	14	60	66	25	17	110	40
AS-SA-18X60 M12/25	18	60	70	25	19	110	25
AS-SA-18X80 M12/25	18	80	90	25	19	130	25
AS-SA-22X100 M16/66	22	100	110	66	24	195	10
AS-SA-22X125 M16/66	22	125	136	66	24	210	10

钻头与安装工具



型号	适用锚栓型号	品名	包装规格 [pcs]
AS-DB-12X40	AS-SA-12X40 M8/40	限位钻头	1
AS-DB-14X40	AS-SA-14X40 M10/40 AS-SA-14X40 M10/50	限位钻头	1
AS-DB-14X60	AS-SA-14X60 M10/25	限位钻头	1
AS-DB-18X60	AS-SA-18X60 M12/25	限位钻头	1
AS-DB-18X80	AS-SA-18X80 M12/25	限位钻头	1
AS-DB-22X100	AS-SA-22X100 M16/66	限位钻头	1
AS-DB-22X125	AS-SA-22X125 M16/66	限位钻头	1
AS-ST-M8	M8	安装工具	1
AS-ST-M10	M10	安装工具	1
AS-ST-M12	M12	安装工具	1
AS-ST-M16	M16	安装工具	1

载荷信息

单个锚栓在混凝土中，大边距，大间距时的载荷标准值，设计载荷												最小间距和最小边距	
型号	基材最小厚度 H_{min} [mm]	有效锚固深度 H_{ef} [mm]	安装扭矩 T_{inst} [mm]	非开裂混凝土				开裂混凝土				最小间距 C_{min} [mm]	最小边距 S_{min} [mm]
				承载力标准值		承载力设计值		承载力标准值		承载力设计值			
				拉力 N_{RK} [kN]	剪力 V_{RK} [kN]	拉力 N_{Rd} [kN]	剪力 V_{Rd} [kN]	拉力 N_{RK} [kN]	剪力 V_{RK} [kN]	拉力 N_{Rd} [kN]	剪力 V_{Rd} [kN]		
AS-SA-12X40 M8/40	100	40	10	13.2	14.8	6.1	11.7	9.1	14.6	6.2	11.9	40	40
AS-SA-14X40 M10/40	100	40	20	13.8	23.6	8.5	17.2	9.5	17.8	6.3	14.6	50	50
AS-SA-14X40 M10/50	100	40	20	13.8	23.6	8.5	17.2	9.5	17.8	6.3	14.6	50	50
AS-SA-14X60 M10/25	130	60	20	17.8	23.6	13.3	17.2	15.6	17.8	8.2	14.6	60	60
AS-SA-18X60 M12/25	140	60	45	28.4	33.7	15.3	26.6	16.9	33.5	11.3	24.3	70	70
AS-SA-18X80 M12/25	160	80	45	36.1	33.7	24.3	26.6	20.2	33.5	13.5	24.3	90	90
AS-SA-22X100 M16/66	200	100	120	51.6	62.3	33.7	50.3	35.8	62.6	24.3	48.2	100	100
AS-SA-22X125 M16/66	250	125	120	71.2	62.3	47.2	50.3	40.2	62.6	26.5	50.3	125	125

以上仅为单根锚栓的数据结果，群锚按实际设计方案为准。

联系我们

www.abb.com.cn

ABB (中国) 客户服务热线

电话：800-820-9696 / 400-820-9696

电邮：cn-ep-hotline@abb.com



ABB电气官方网站



ABB电气官方微信



ABB直通车



ABB Connect
一站式数字化助理

—
样本所载述的产品资料以实物为准，若有变更恕不另行通知，ABB（中国）有限公司拥有最终解释权。