

Tmax

DOC. N.° RH0011601

-

L8820

SOR - Sganciatore di apertura T1-T2-T3

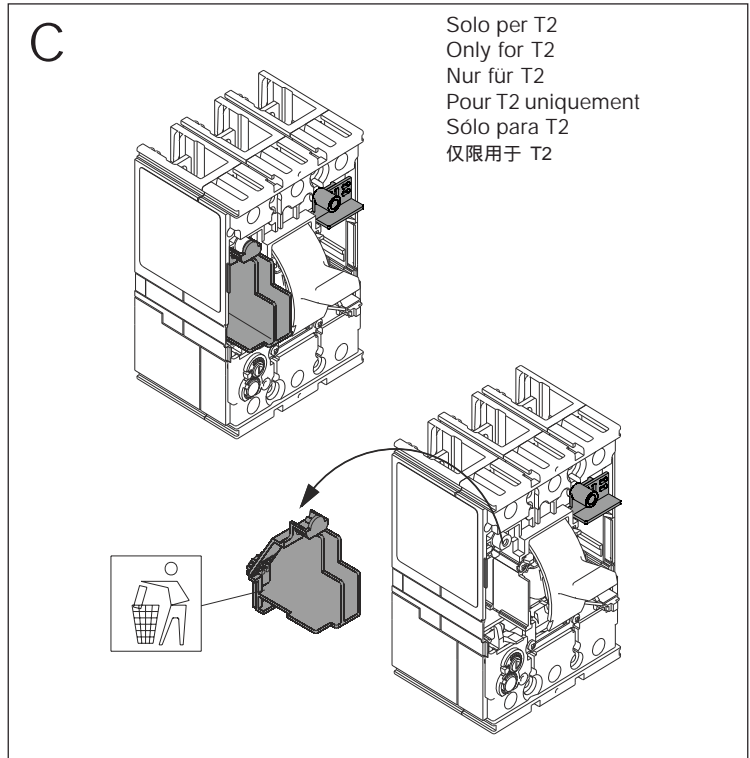
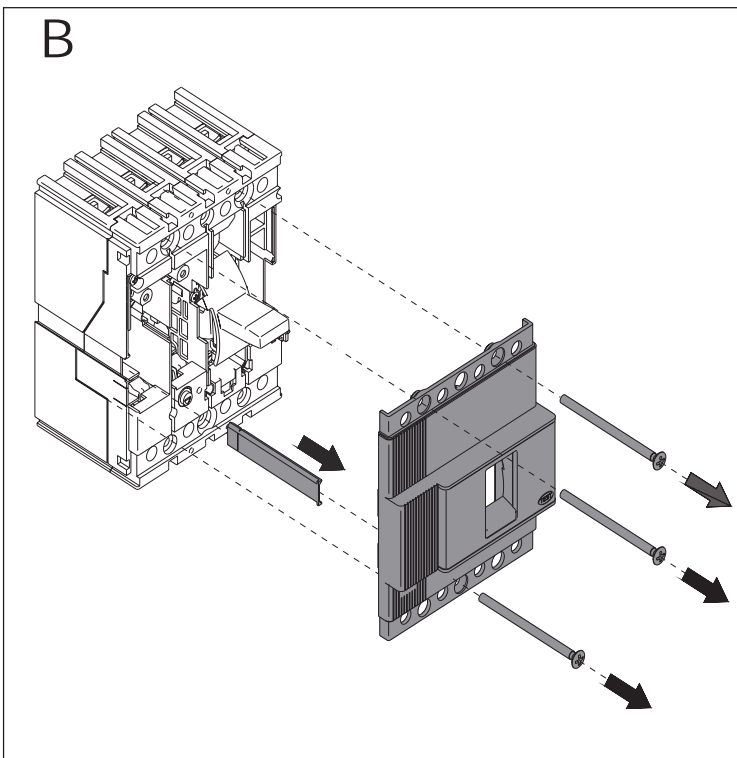
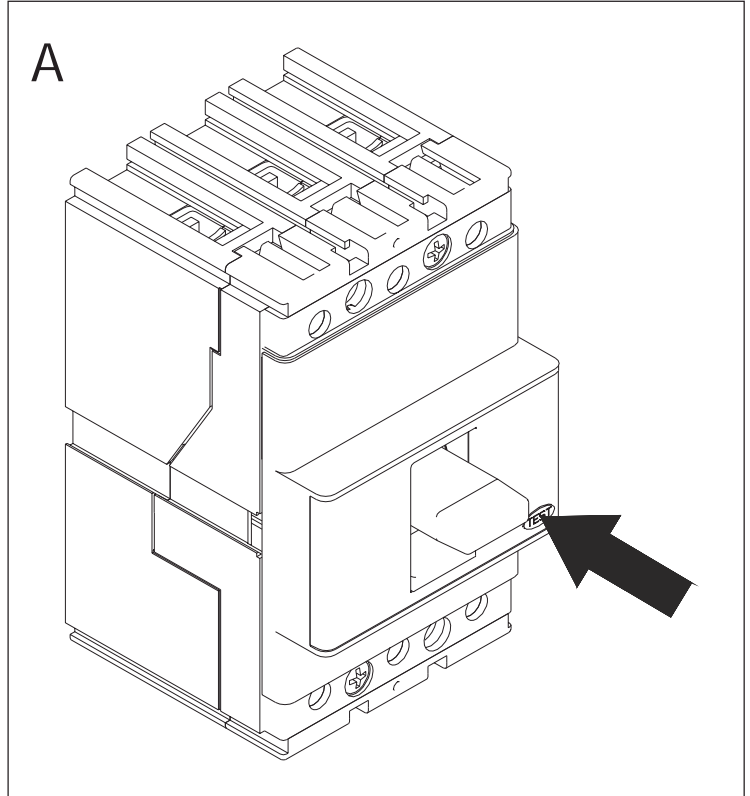
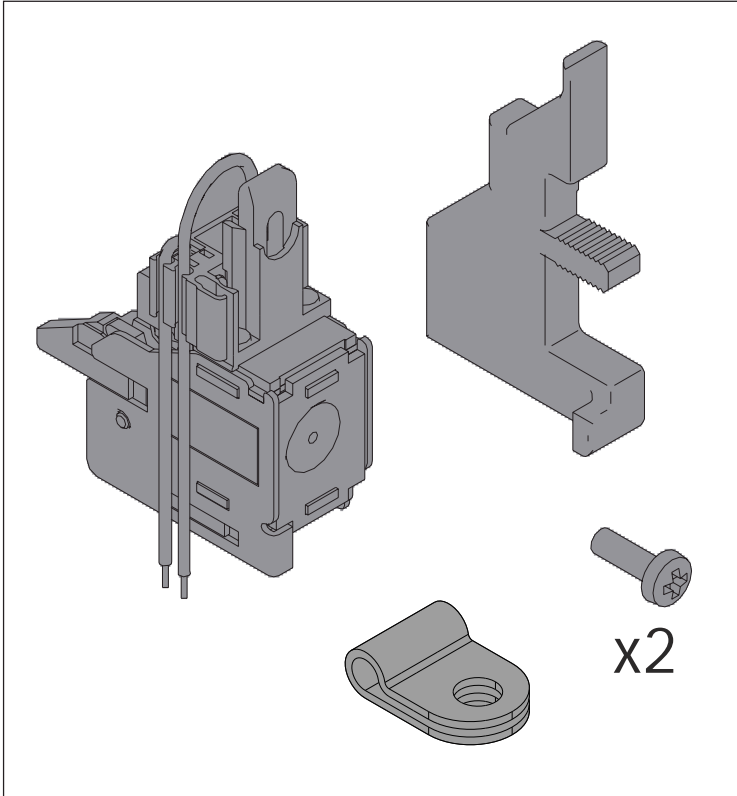
SOR - Shunt opening release T1-T2-T3

SOR - Arbeitsstromauslöser T1-T2-T3

SOR - Déclencheur d'ouverture à émission T1-T2-T3

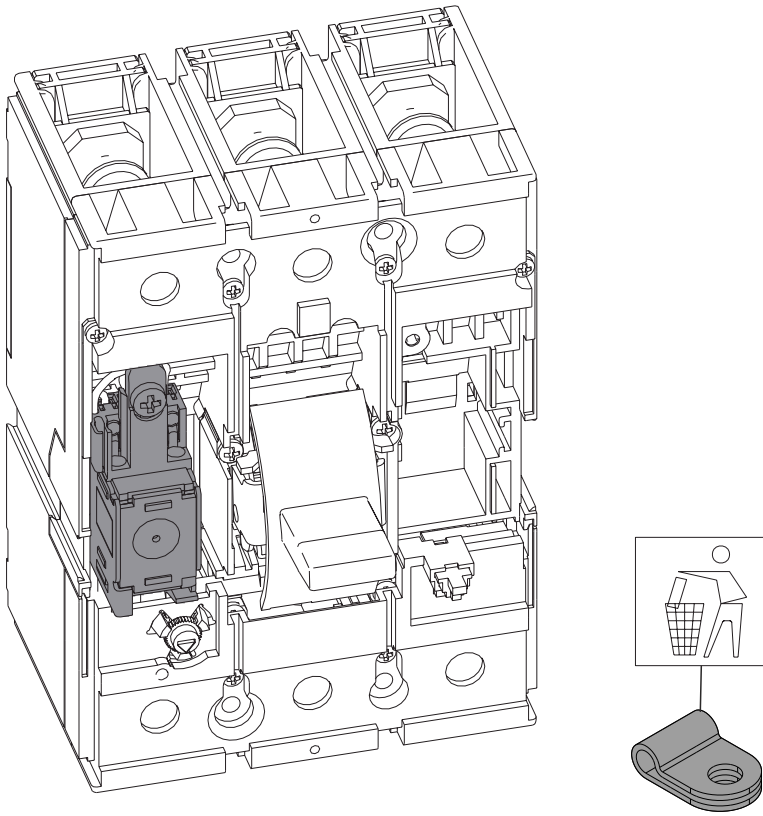
SOR - Relé de apertura T1-T2-T3

SOR - 分闸线圈 T1-T2-T3



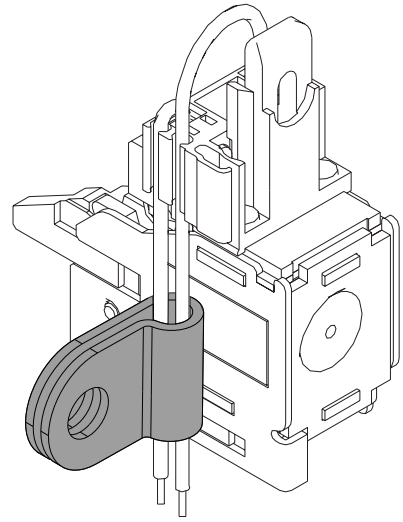
D

3p



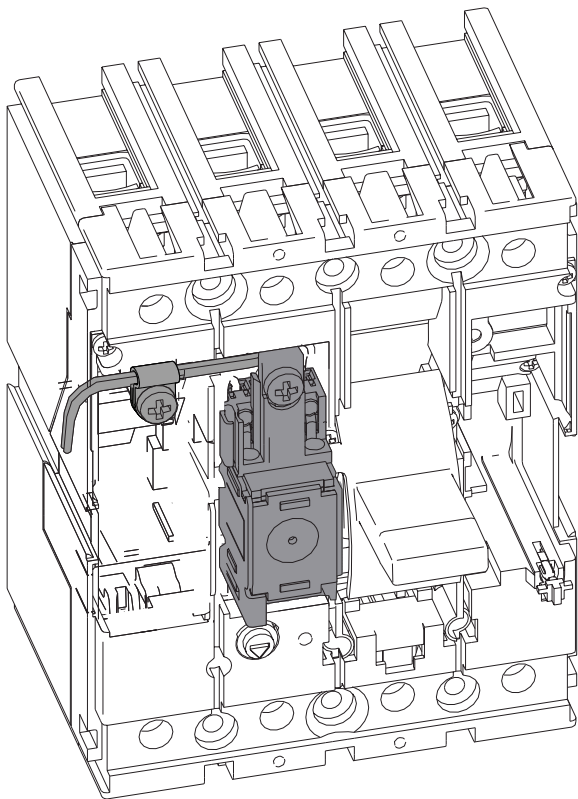
E

4p

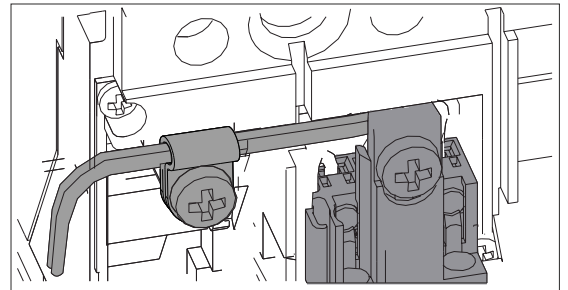


F

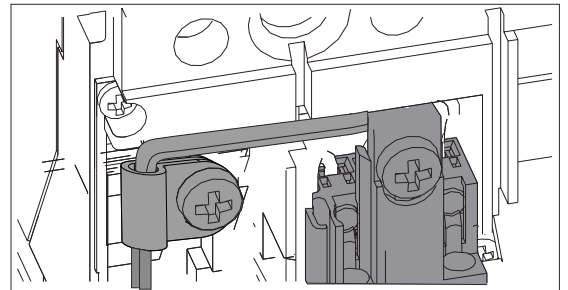
4p

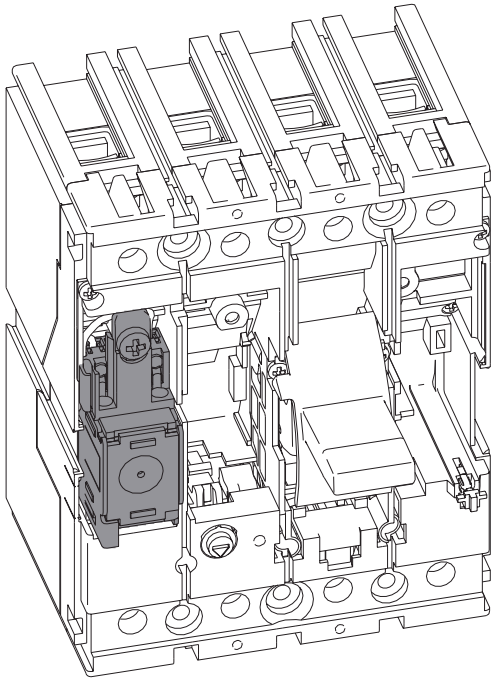


T1 T3

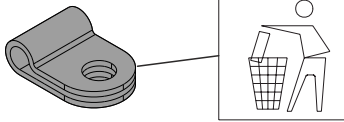
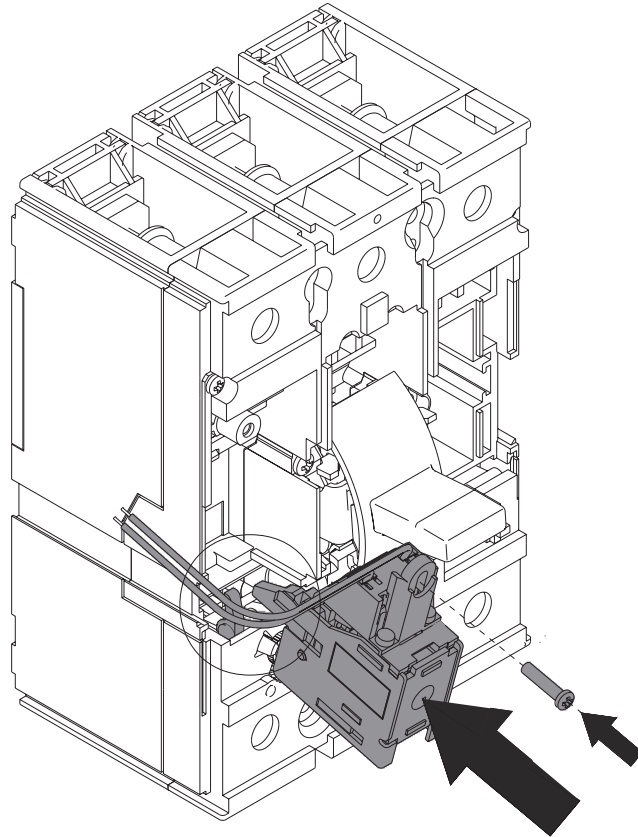


T2

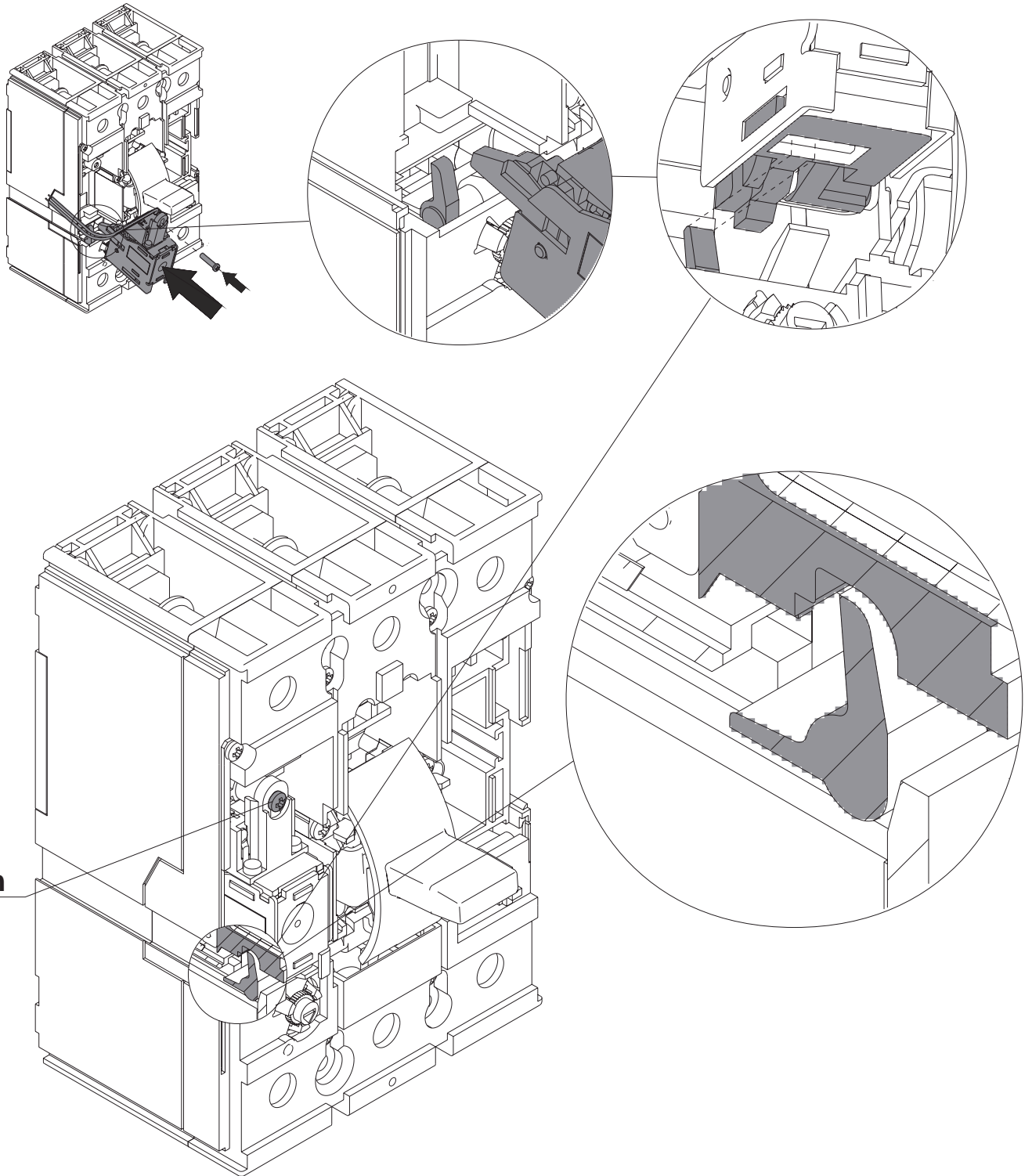


G**4p on 4th pole**

- Il montaggio dello sganciatore di apertura nel 4° polo è previsto solo in presenza di sganciatori differenziali Rc
- The shunt opening release assembly into the 4th pole is expected with the presence of Rc residual-current release only
- Die Montage des Arbeitsstromauslöser im 4° Pol nur in Anwesenheit der erwarteten Fehlerstromauslöser Rc
- Le montage du déclencheur d'ouverture à émission dans le 4° pôle est prévu seulement en présence de déclencheur différentiel Rc
- El montaje del relé de apertura en el 4° polo se espera solamente en la presencia de relé diferencial Rc
- 只有在需要一同安装 R C 剩余电流脱扣器的情形下，分励脱扣器才允许被安装在断路器的 N 极凹槽中。

**H**

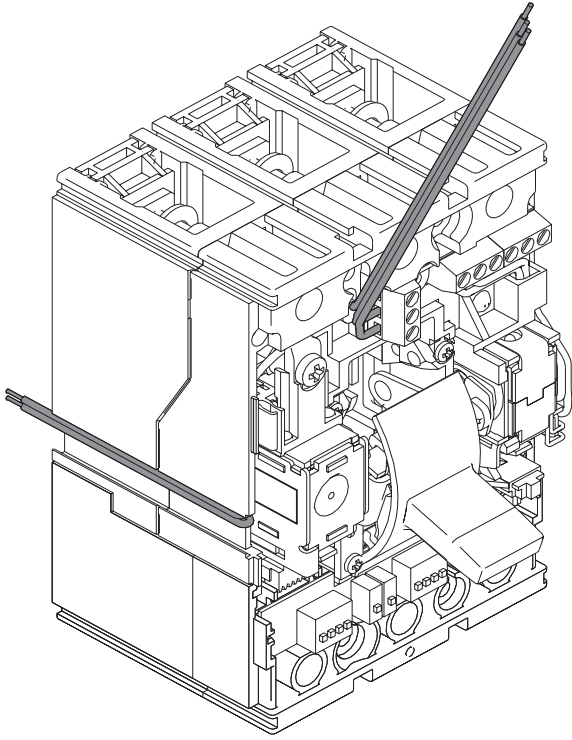
I



1 Nm

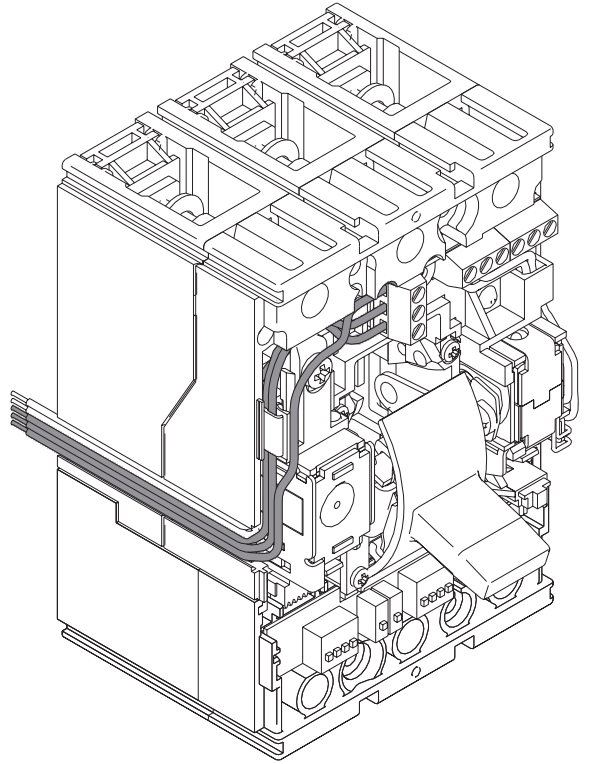
L

T2-PR221DS

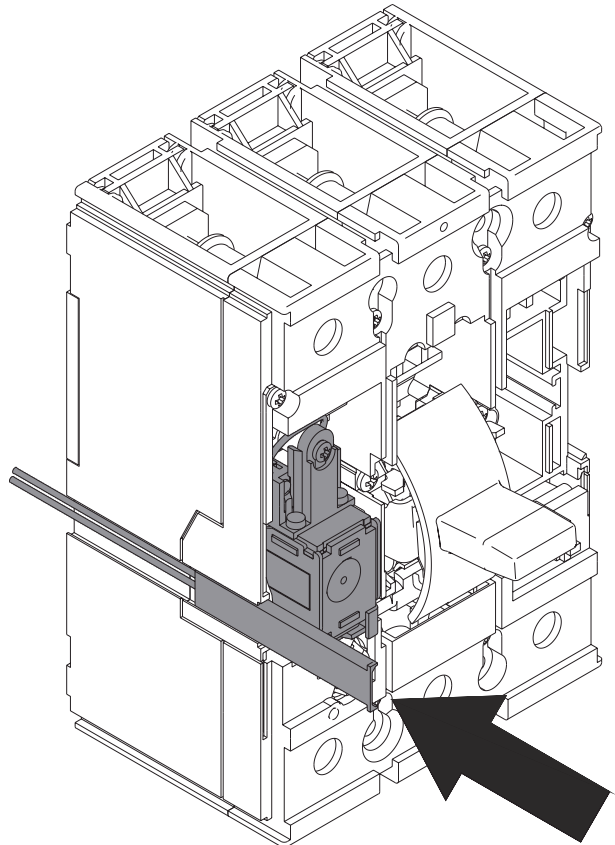
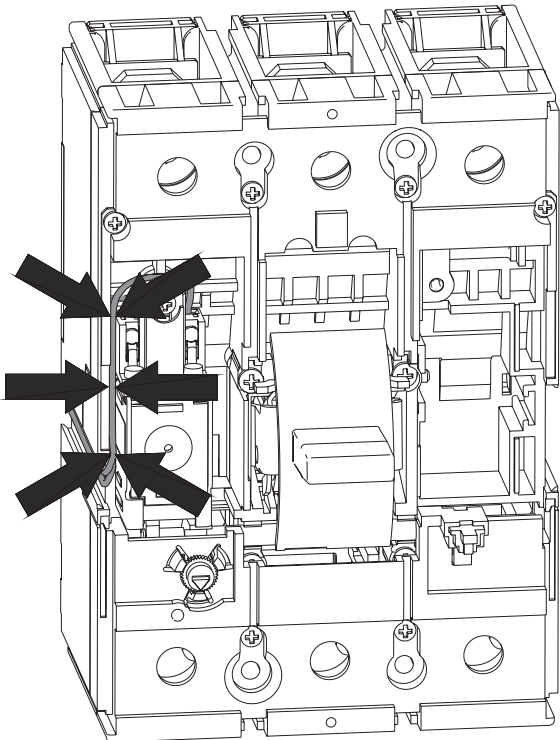


M

T2-PR221DS

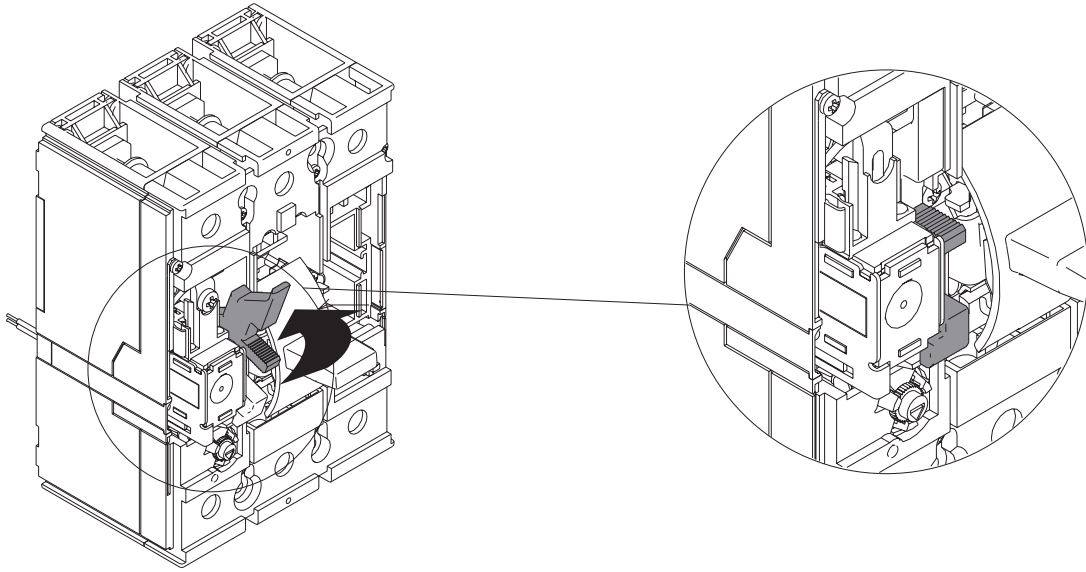


N

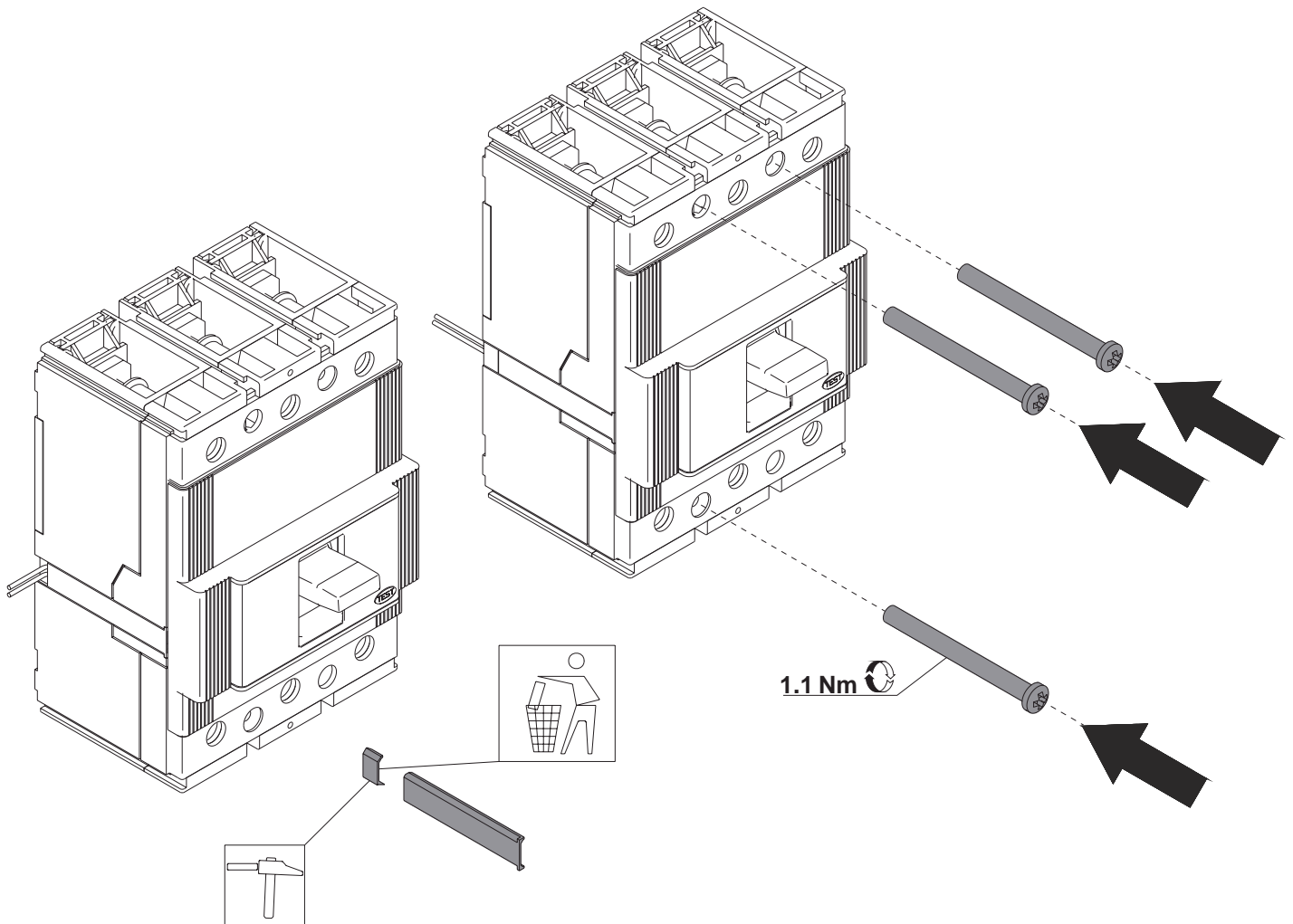


O

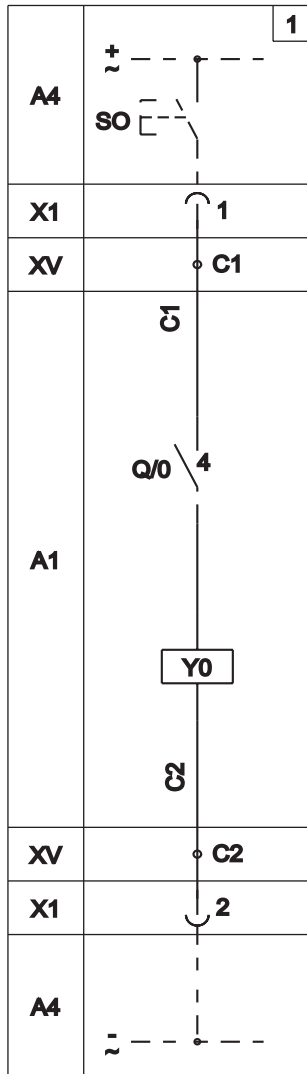
T3



P



Q



LEGENDA

KEY

ZEICHENERKLÄRUNG

LÉGENDE

LEYENDA

图号说明

YO = Sganciatore di apertura

YO = Opening release

YO = Arbeitsstromauslöser

YO = Déclencheur d'ouverture à émission

YO = Relé de apertura

YO = 分闸脱扣线圈

Q/0 = Contatti ausiliari dell'interruttore

Q/0 = Auxiliary contacts of the circuit-breaker

Q/0 = Hilfsschalter des Leistungsschalters

Q/0 = Contactos auxiliares del interruptor

Q/0 = Contacts auxiliaires du disjoncteur

Q 0 = 断路器辅助触点

SO = Pulsante o contatto per l'apertura dell'interruttore

SO = Pushbutton or contact for opening the circuit-breaker

SO = Taster oder Schalter zum Öffnen des Leistungsschalters

SO = Bouton-poussoir ou contact pour l'ouverture du disjoncteur

SO = Pulsador o contacto para la apertura del interruptor

SO = 用于分闸的手动按钮或触头