

INSTALLATION INSTRUCTIONS

ReliaMod™ Modular Metering RTBCOVER



**HAZARDOUS VOLTAGE.
WILL CAUSE SEVERE
INJURY OR DEATH.**

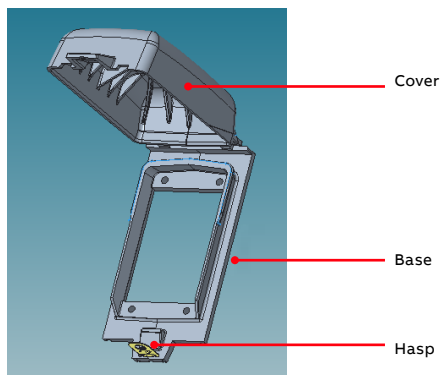
Turn OFF power supplying this equipment before working inside.

Please read these instructions completely before installing or removing device. Improper installation could be hazardous to personnel and/or equipment.

Kit Contains:

Cover	1
Base	1
Hasp	1
Screws	4

- Turn “OFF” power supplying the meter module.
- Remove damaged Breaker Access Cover and retain mounting screws.
- Secure the Hasp and Cover to the Base prior to installation.
- Mount Breaker Access Cover to the Meter Module front cover with the mounting screws.
- Torque screws to 25 in. lbf.



INSTRUCCIONES DE INSTALACIÓN

ReliaMod™ Modular Metering RTBCOVER



**VOLTAJE PELIGROSO.
PODRA CAUSAR MUERTE
O LESIONES SERIAS.**

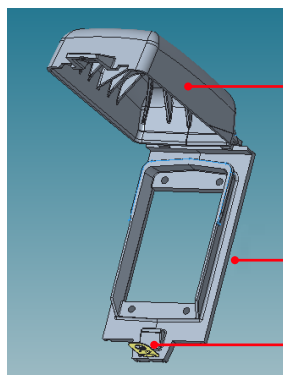
Desconecte la alimentación eléctrica de este equipo antes de realizar cualquier trabajo dentro o fuera de él.

Lea atentamente estas instrucciones antes de instalar o retirar el dispositivo. Una instalación incorrecta podría resultar peligrosa para el personal y/o el equipo.

El kit contiene:

Cubierta	1
Base	1
Cierre	1
Tornillos	4

- Desconecta la alimentación del módulo de medición.
- Retira la cubierta de acceso al interruptor dañado y conserve los tornillos de montaje.
- Fija el cierre y la tapa de la base antes de la instalación.
- Monta la cubierta de acceso al interruptor sobre la cubierta frontal del módulo del medición con los tornillos de montaje.
- Aprieta los tornillos a 25 in. lbf.



Cubierta

Base

Cierre

