

DISPOSITIVO ATS ATS DEVICE	INTERRUTTORE ALIMENTAZIONE NORMALE NORMAL SUPPLY C.BREAKER	INTERRUTTORE ALIMENTAZIONE DI EMERGENZA EMERGENCY SUPPLY C.BREAKER	ALIMENTAZIONE AUSILIARIA DI SICUREZZA SAFETY AUXILIARY VOLTAGE SUPPLY	VEDI SCHEMA CIRCUITALE A PAGINA ... SEE CIRCUIT DIAGRAM ON PAGE ...
ATS021	XT1-XT3	XT1-XT3	NO	2 + 12
ATS021	XT1-XT3	XT1-XT3	SI / YES	3 + 12 (+ PAGINA 2 PER INGRESSI DI MISURA / + PAGE 2 FOR MEASURE INPUTS)
ATS021	XT2-XT4	XT2-XT4	NO	4 + 12
ATS021	XT2-XT4	XT2-XT4	SI / YES	5 + 12 (+ PAGINA 4 PER INGRESSI DI MISURA / + PAGE 4 FOR MEASURE INPUTS)
ATS021	XT1-XT3	XT2-XT4	NO	6 + 12
ATS021	XT1-XT3	XT2-XT4	SI / YES	7 + 12 (+ PAGINA 6 PER INGRESSI DI MISURA / + PAGE 6 FOR MEASURE INPUTS)
ATS021	XT2-XT4	XT1-XT3	NO	8 + 12
ATS021	XT2-XT4	XT1-XT3	SI / YES	9 + 12 (+ PAGINA 8 PER INGRESSI DI MISURA / + PAGE 8 FOR MEASURE INPUTS)
ATS021	XT5	XT5	NO	4 + 12
ATS021	XT5	XT5	SI / YES	5 + 12 (+ PAGINA 4 PER INGRESSI DI MISURA / + PAGE 4 FOR MEASURE INPUTS)
ATS021	XT6	XT6	NO	4 + 12
ATS021	XT6	XT6	SI / YES	5 + 12 (+ PAGINA 4 PER INGRESSI DI MISURA / + PAGE 4 FOR MEASURE INPUTS)
ATS021	XT7M	XT7M	NO	10 + 12
ATS021	XT7M	XT7M	SI / YES	11 + 12 (+ PAGINA 10 PER INGRESSI DI MISURA / + PAGE 10 FOR MEASURE INPUTS)
ATS022	XT1-XT3	XT1-XT3	NO	2 + 13
ATS022	XT1-XT3	XT1-XT3	SI / YES	3 + 13 (+ PAGINA 2 PER INGRESSI DI MISURA / + PAGE 2 FOR MEASURE INPUTS)
ATS022	XT2-XT4	XT2-XT4	NO	4 + 13
ATS022	XT2-XT4	XT2-XT4	SI / YES	5 + 13 (+ PAGINA 4 PER INGRESSI DI MISURA / + PAGE 4 FOR MEASURE INPUTS)
ATS022	XT1-XT3	XT2-XT4	NO	6 + 13
ATS022	XT1-XT3	XT2-XT4	SI / YES	7 + 13 (+ PAGINA 6 PER INGRESSI DI MISURA / + PAGE 6 FOR MEASURE INPUTS)
ATS022	XT2-XT4	XT1-XT3	NO	8 + 13
ATS022	XT2-XT4	XT1-XT3	SI / YES	9 + 13 (+ PAGINA 8 PER INGRESSI DI MISURA / + PAGE 8 FOR MEASURE INPUTS)
ATS022	XT5	XT5	NO	4 + 13
ATS022	XT5	XT5	SI / YES	5 + 13 (+ PAGINA 4 PER INGRESSI DI MISURA / + PAGE 4 FOR MEASURE INPUTS)
ATS022	XT6	XT6	NO	4 + 13
ATS022	XT6	XT6	SI / YES	5 + 13 (+ PAGINA 4 PER INGRESSI DI MISURA / + PAGE 4 FOR MEASURE INPUTS)
ATS022	XT7M	XT7M	NO	10 + 13
ATS022	XT7M	XT7M	SI / YES	11 + 13 (+ PAGINA 10 PER INGRESSI DI MISURA / + PAGE 10 FOR MEASURE INPUTS)

SCHEMA CIRCUITALE DEI DISPOSITIVI ATS021 E ATS022 PER LA COMMUTAZIONE AUTOMATICA DI DUE INTERRUTTORI XT
CIRCUIT DIAGRAM OF ATS021 AND ATS022 DEVICES FOR THE AUTOMATIC TRANSFER SWITCH OF TWO XT C.BREAKERS



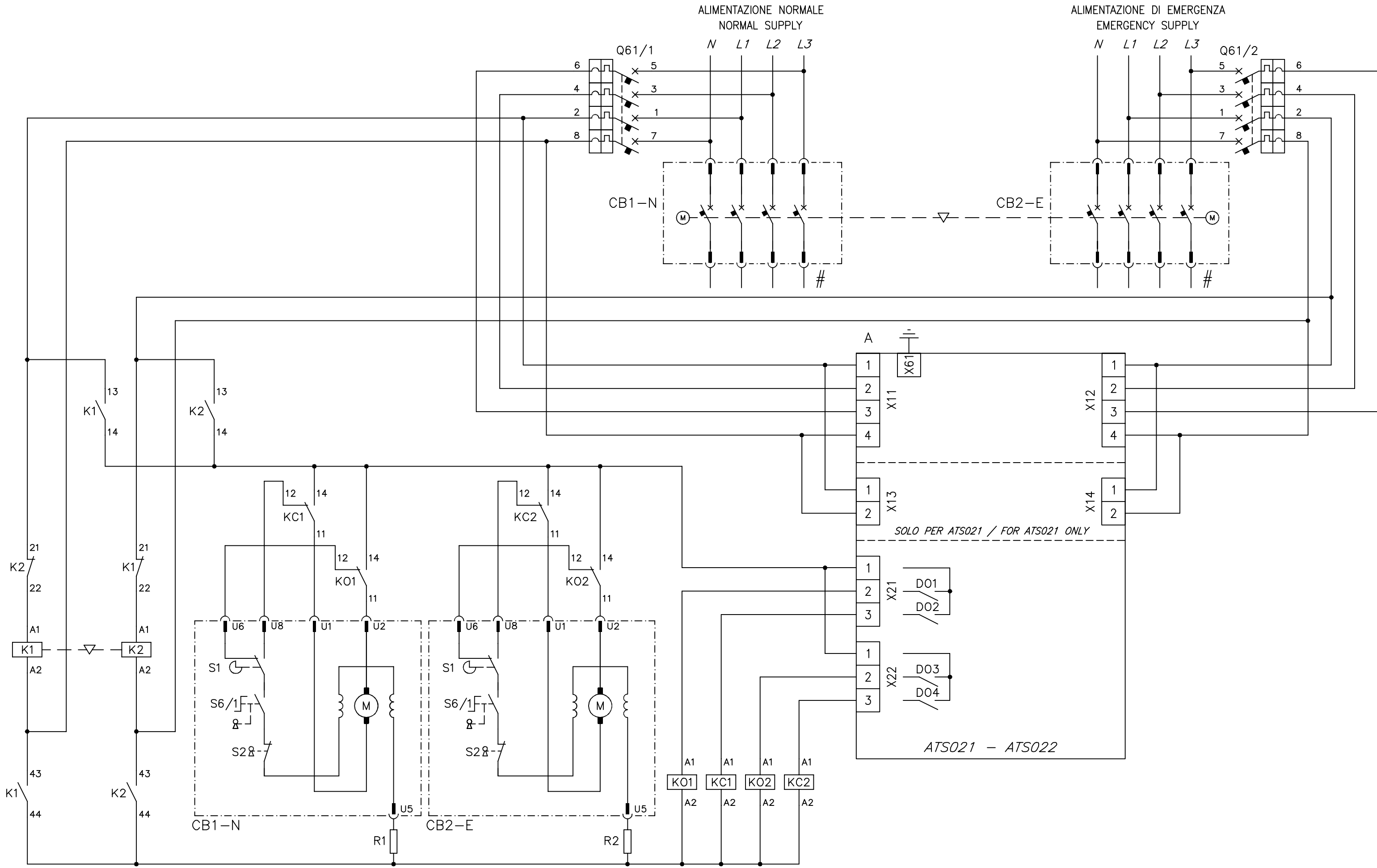
ATS021-ATS022 XT

1SDM000087R0001

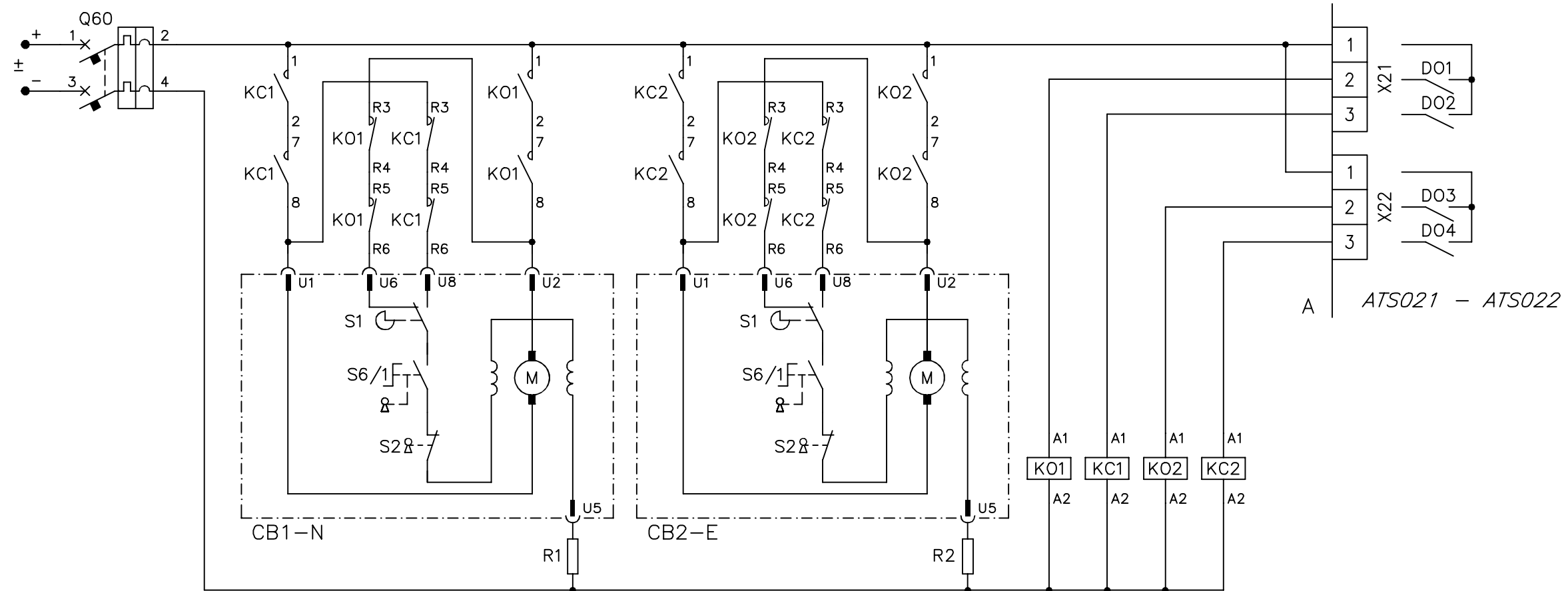
ECN000179663

1/16

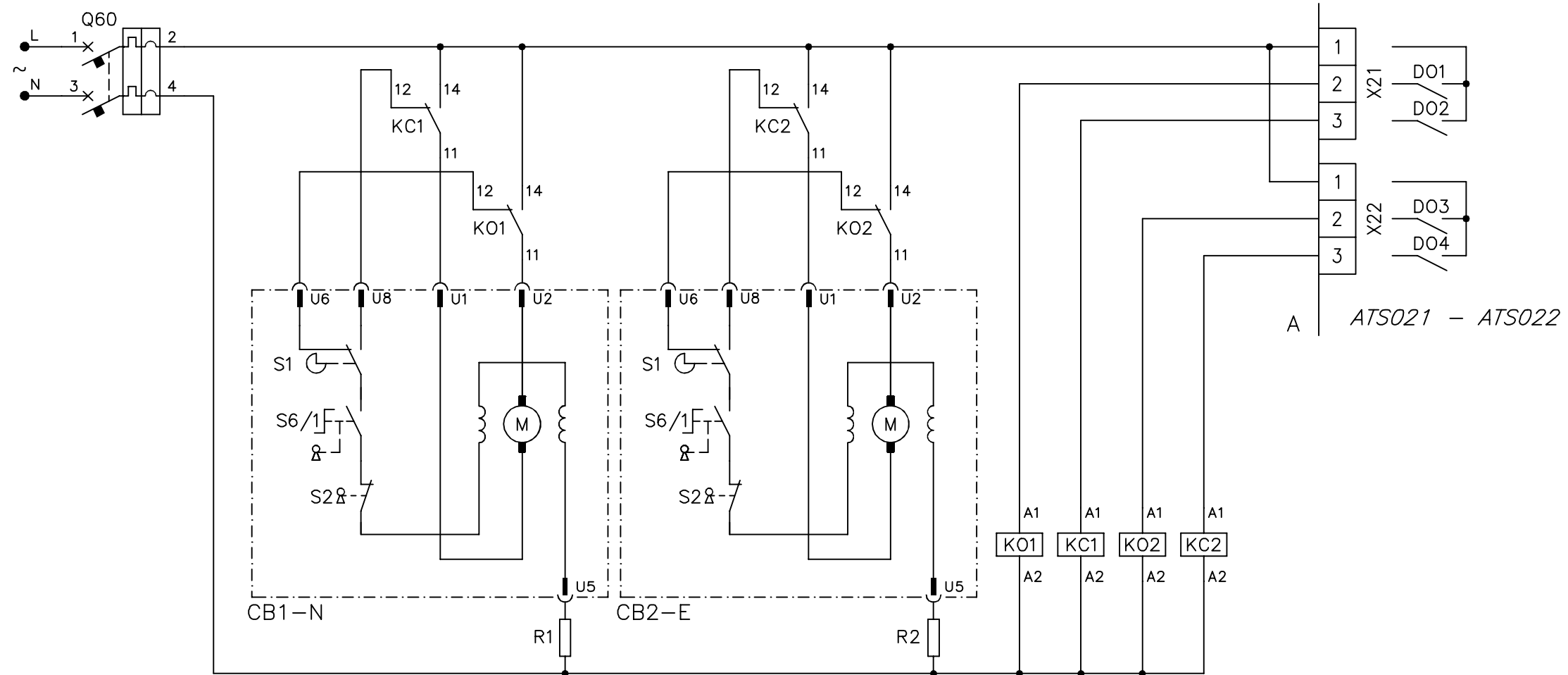
INTERRUTTORI XT1-XT3 SENZA TENSIONE AUSILIARIA DI SICUREZZA / XT1-XT3 C. BREAKERS WITHOUT SAFETY AUXILIARY VOLTAGE SUPPLY



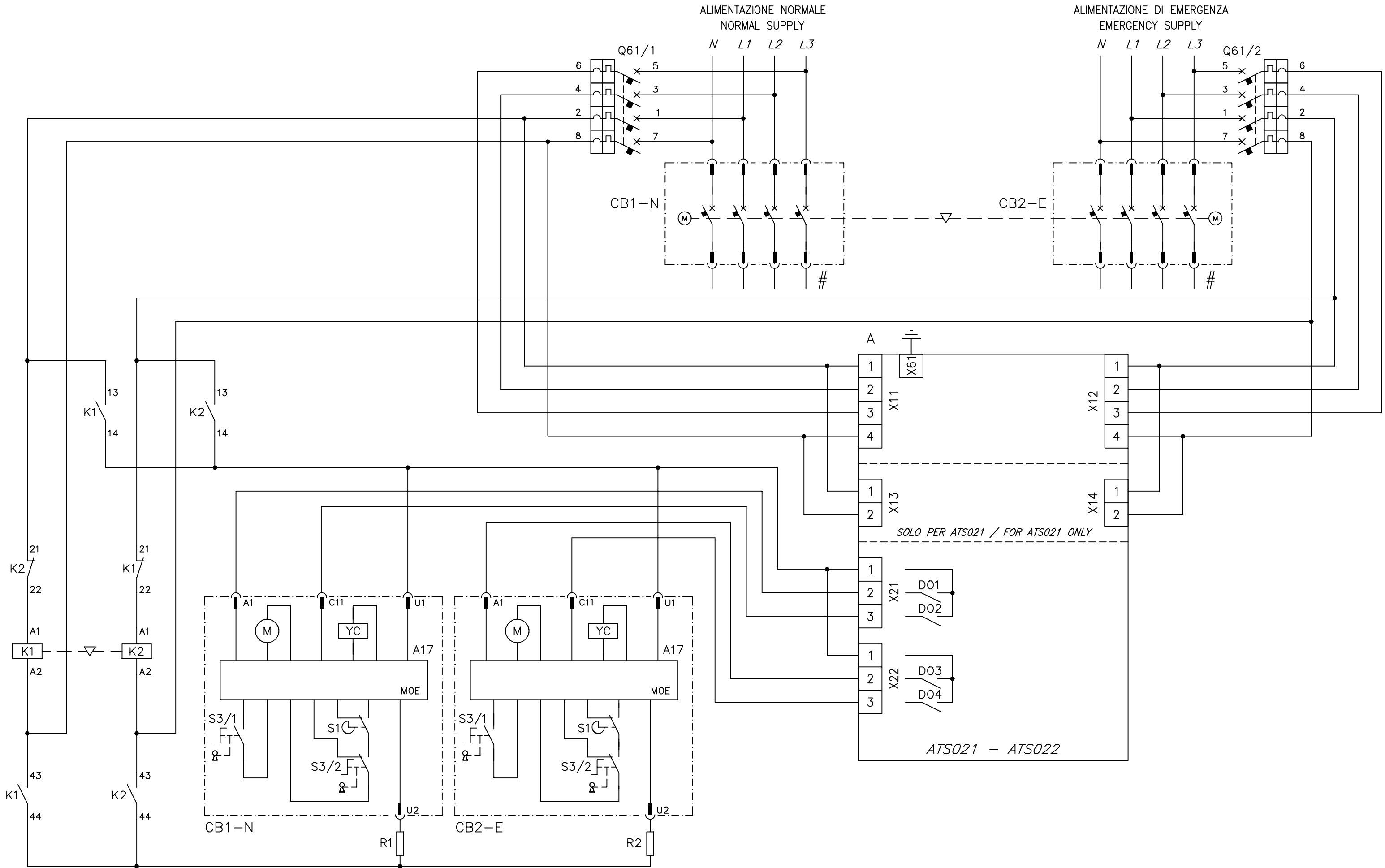
INTERRUTTORI XT1-XT3 CON TENSIONE AUSILIARIA DI SICUREZZA IN CC / XT1-XT3 C. BREAKERS WITH DC SAFETY AUXILIARY VOLTAGE SUPPLY



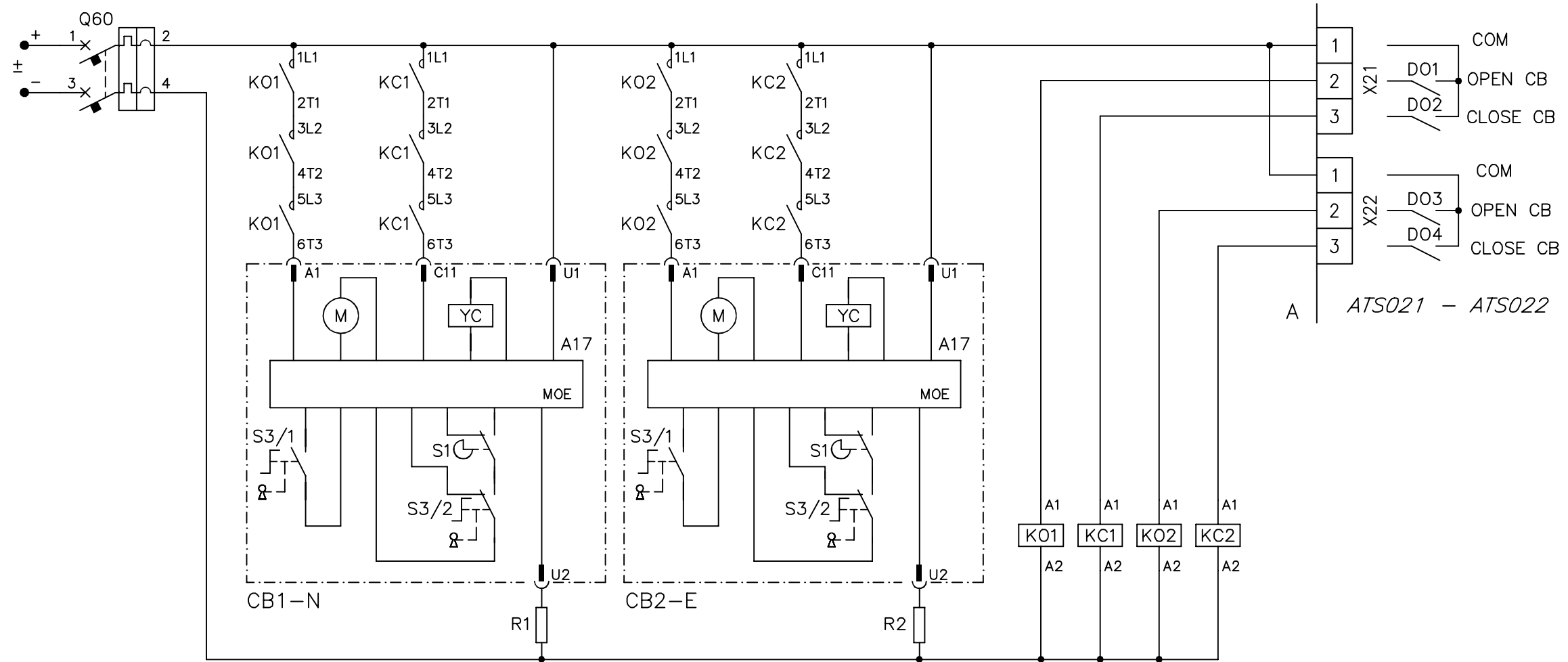
INTERRUTTORI XT1-XT3 CON TENSIONE AUSILIARIA DI SICUREZZA IN CA / XT1-XT3 C. BREAKERS WITH AC SAFETY AUXILIARY VOLTAGE SUPPLY



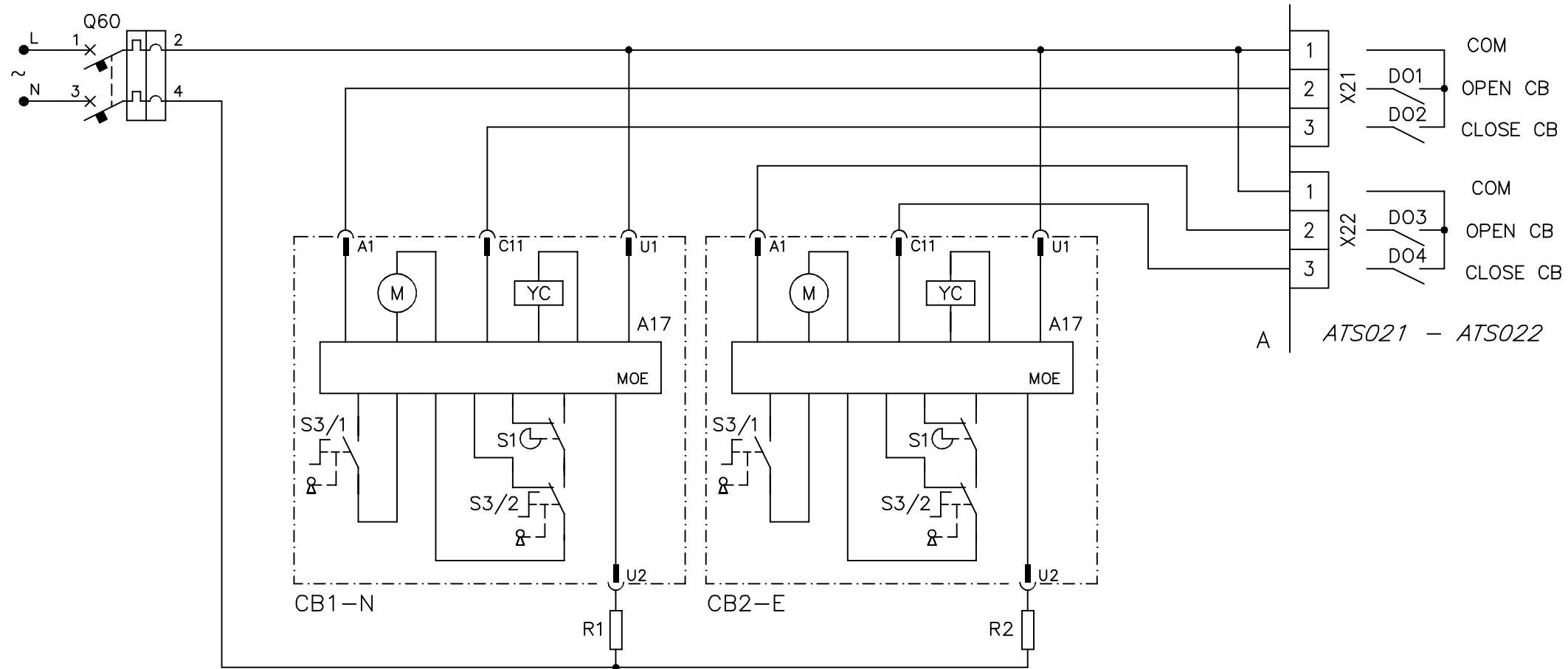
INTERRUTTORI XT2-XT4-XT5-XT6 SENZA TENSIONE AUSILIARIA DI SICUREZZA / XT2-XT4-XT5-XT6 C. BREAKERS WITHOUT SAFETY AUXILIARY VOLTAGE SUPPLY

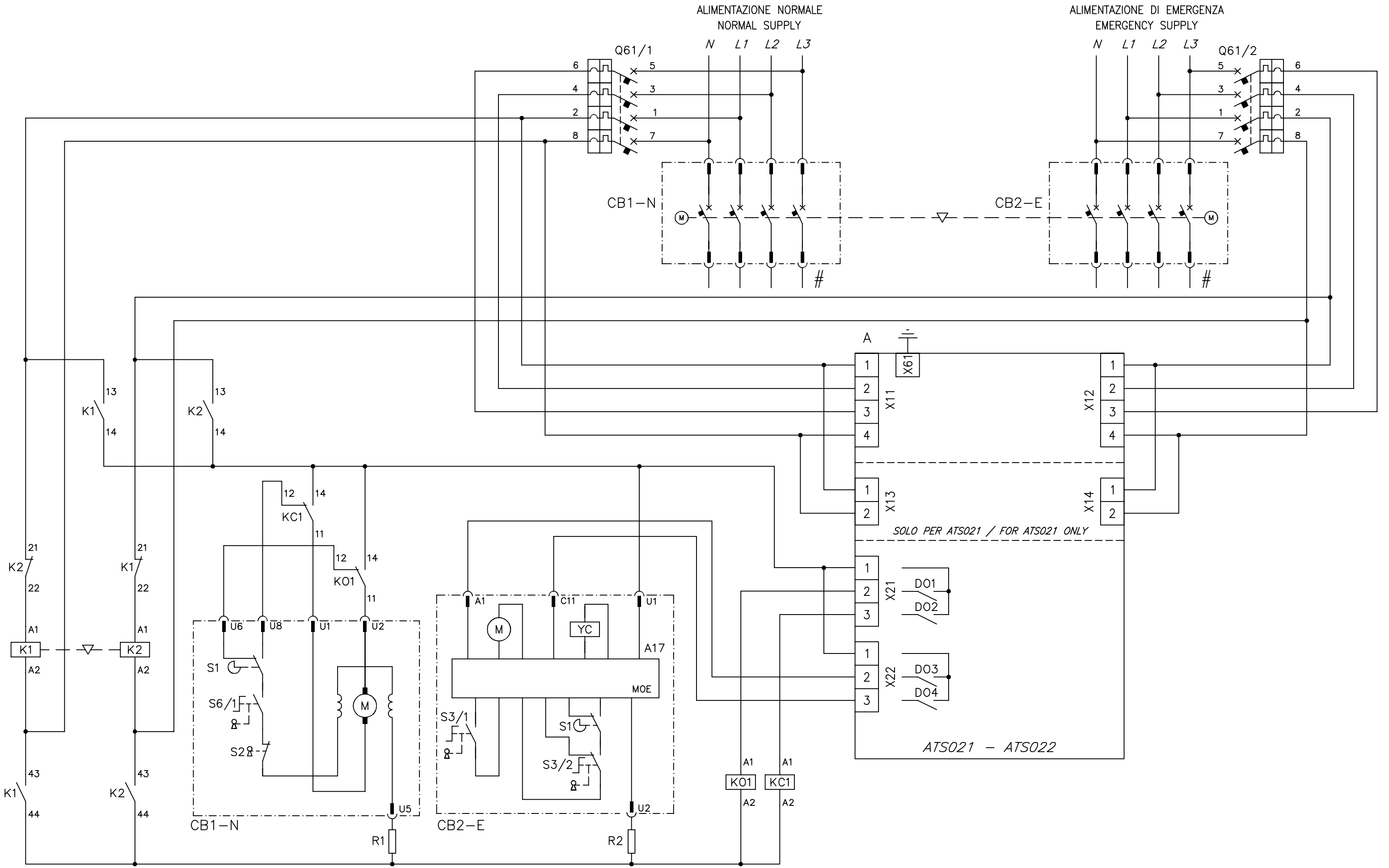


INTERRUTTORI XT2-XT4-XT5-XT6 CON TENSIONE AUSILIARIA DI SICUREZZA IN CC / XT2-XT4-XT5-XT6 C. BREAKERS WITH DC SAFETY AUXILIARY VOLTAGE SUPPLY

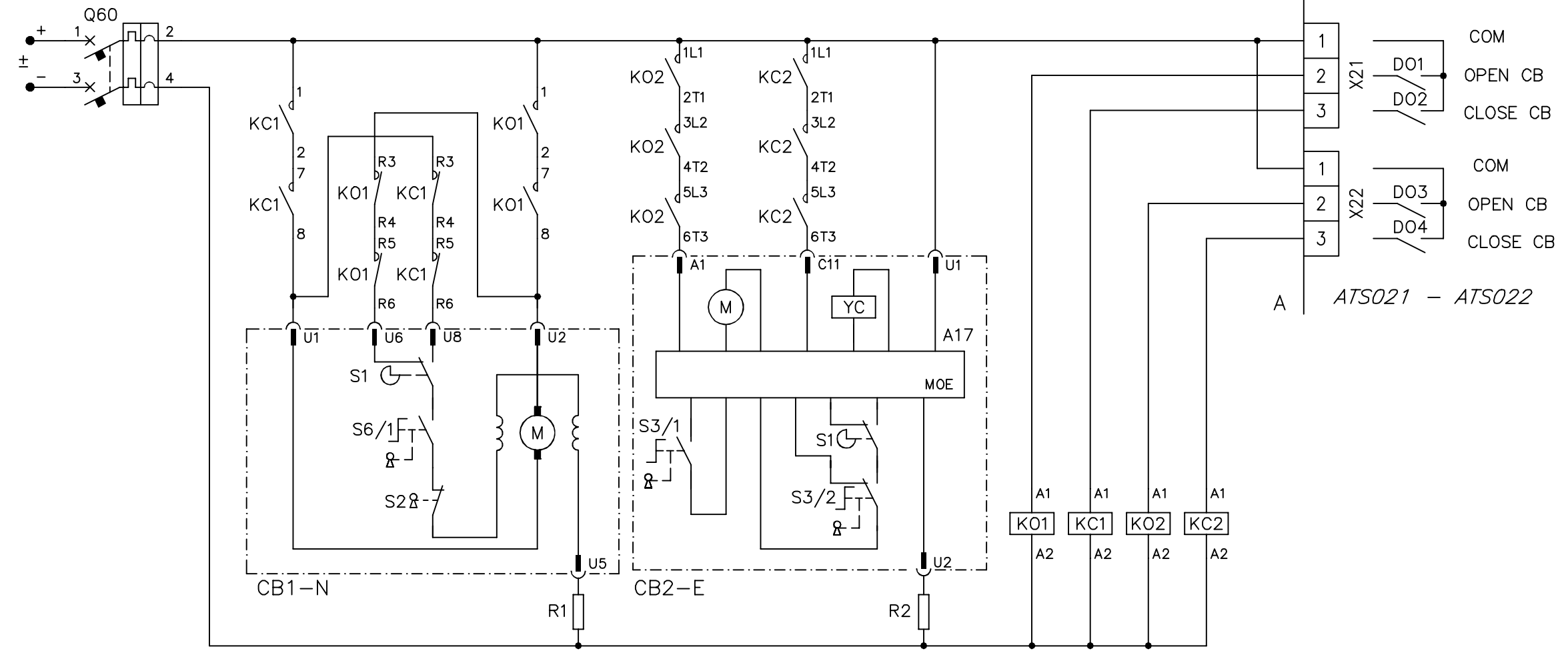


INTERRUTTORI XT2-XT4-XT5-XT6 CON TENSIONE AUSILIARIA DI SICUREZZA IN CA / XT2-XT4-XT5-XT6 C. BREAKERS WITH AC SAFETY AUXILIARY VOLTAGE SUPPLY

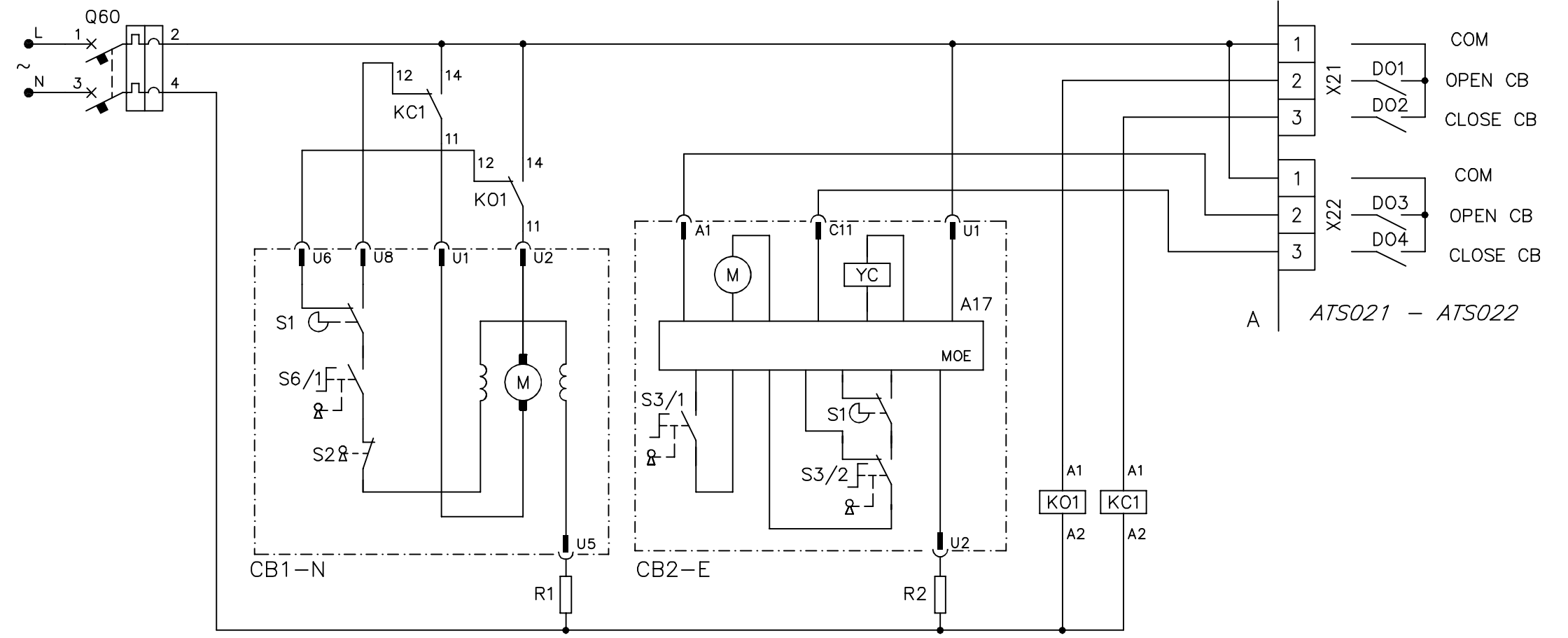


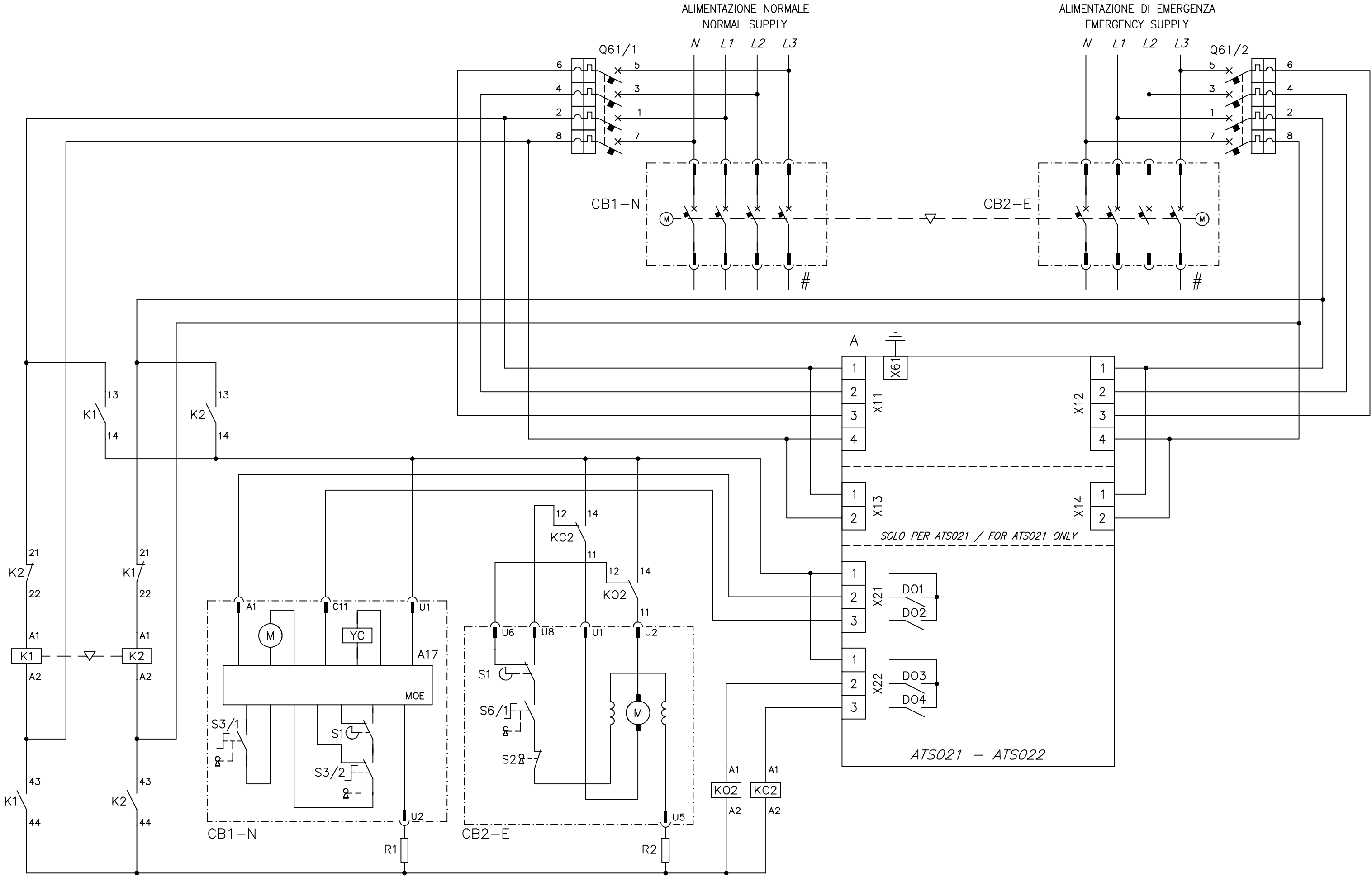


INTERRUTTORI XT1-XT3 (NORMALE) E XT2-XT4 (EMERGENZA) CON TENSIONE AUSILIARIA DI SICUREZZA IN CC / XT1-XT3 (NORMAL) AND XT2-XT4 (EMERGENCY) C. BREAKERS WITH DC SAFETY AUXILIARY VOLTAGE SUPPLY

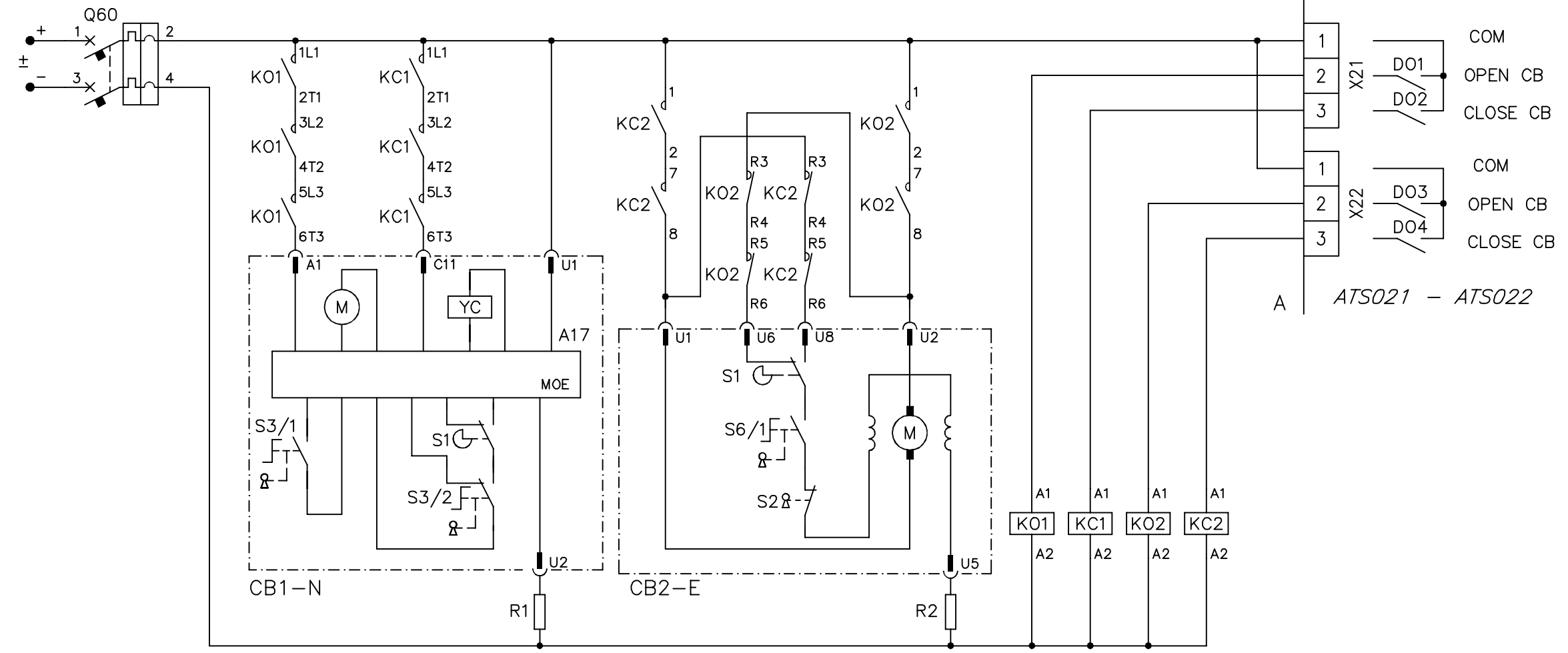


INTERRUTTORI XT1-XT3 (NORMALE) E XT2-XT4 (EMERGENZA) CON TENSIONE AUSILIARIA DI SICUREZZA IN CA / XT1-XT3 (NORMAL) AND XT2-XT4 (EMERGENCY) C. BREAKERS WITH AC SAFETY AUXILIARY VOLTAGE SUPPLY

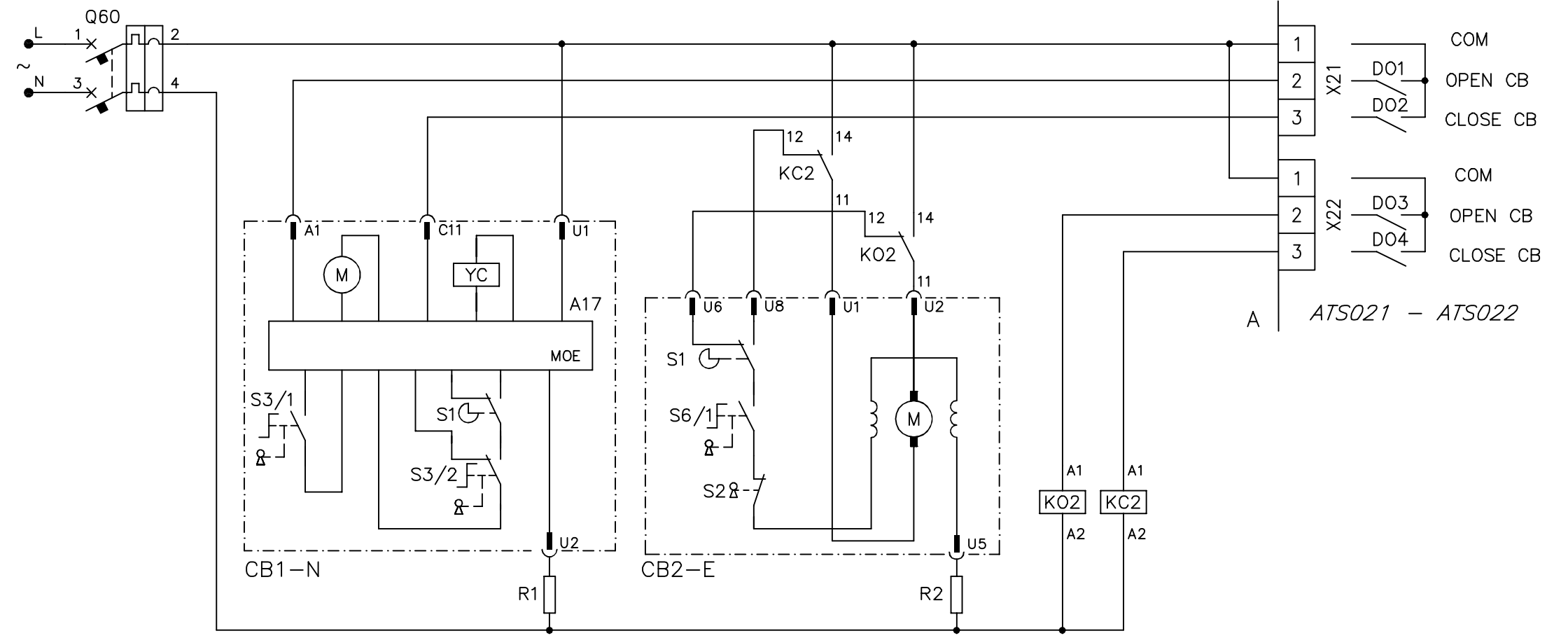




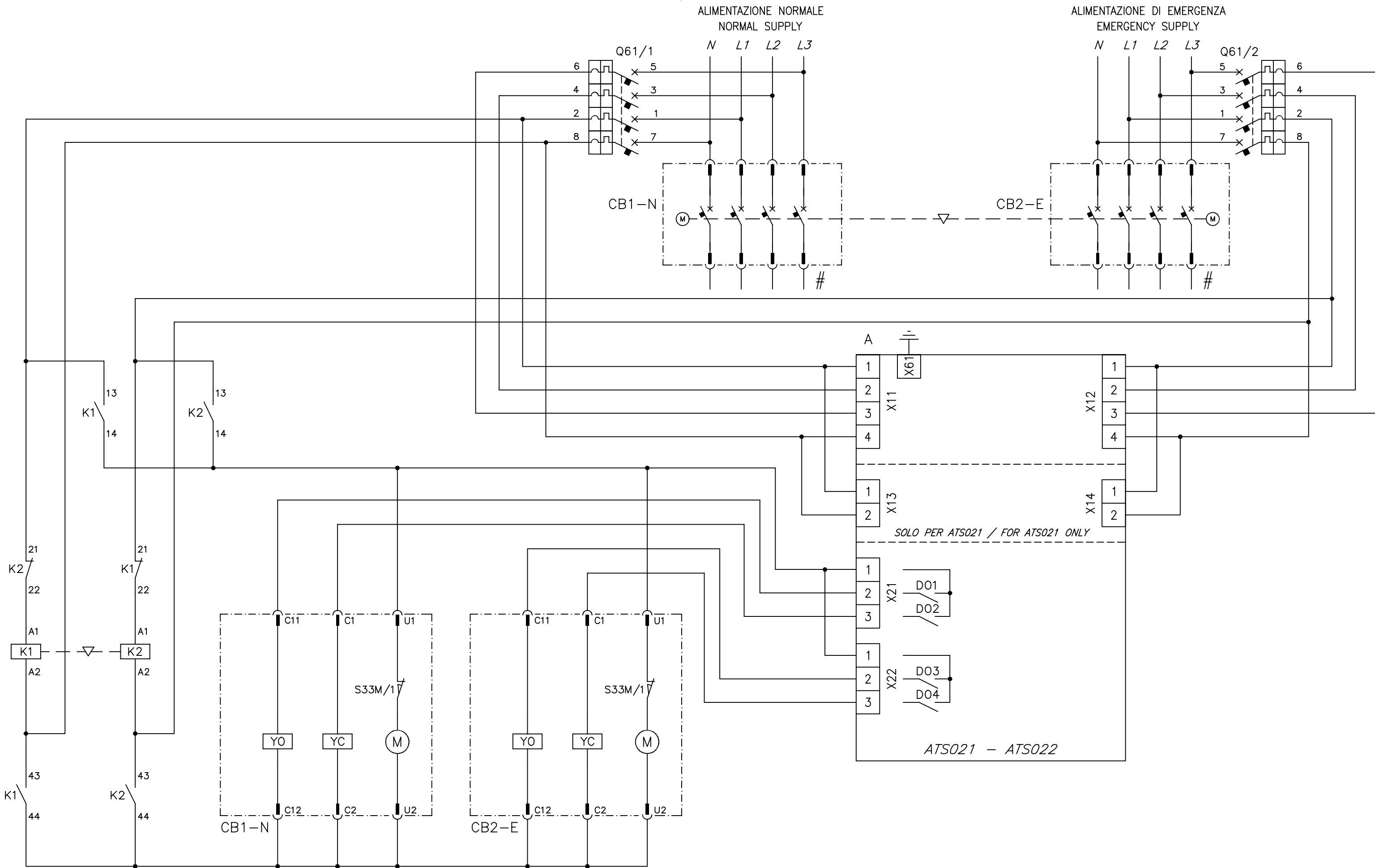
INTERRUTTORI XT2-XT4 (NORMALE) E XT1-XT3 (EMERGENZA) CON TENSIONE AUSILIARIA DI SICUREZZA IN CC / XT2-XT4 (NORMAL) AND XT1-XT3 (EMERGENCY) C. BREAKERS WITH DC SAFETY AUXILIARY VOLTAGE SUPPLY



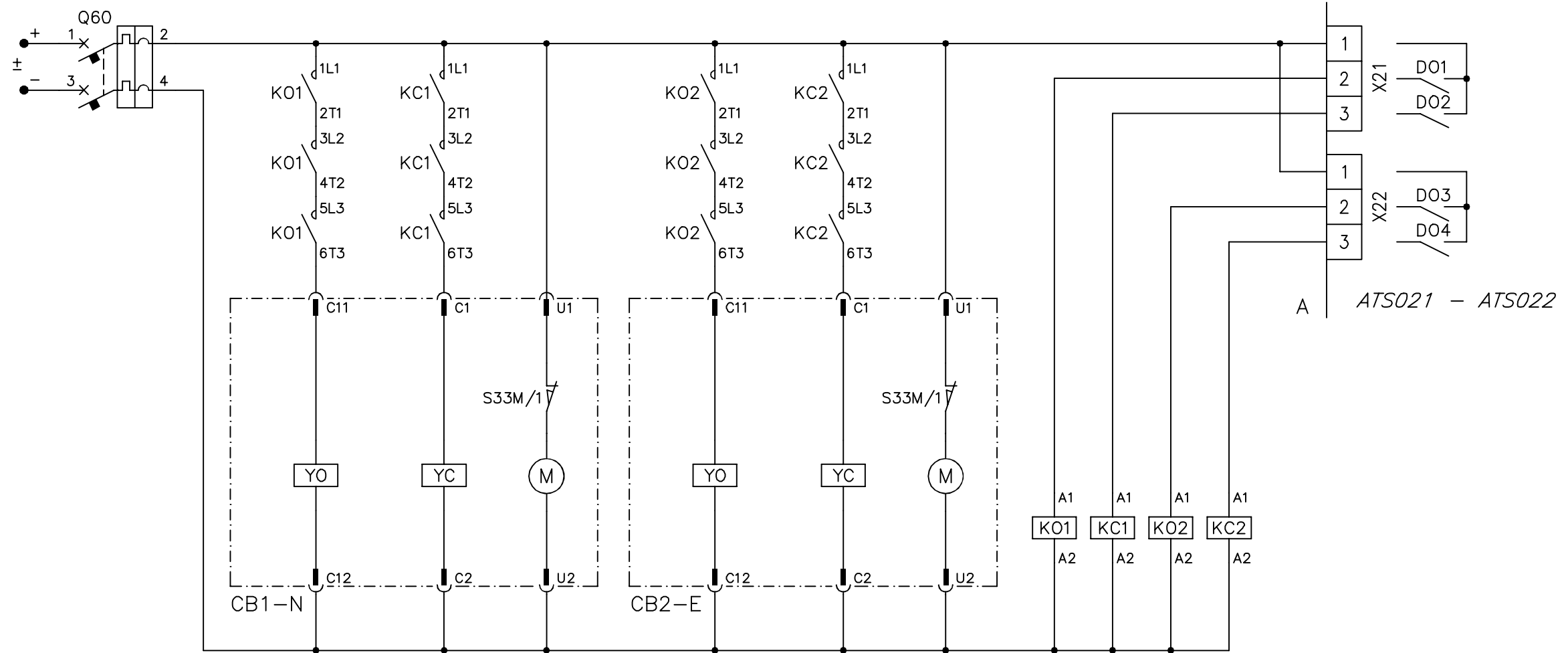
INTERRUTTORI XT2-XT4 (NORMALE) E XT1-XT3 (EMERGENZA) CON TENSIONE AUSILIARIA DI SICUREZZA IN CA / XT2-XT4 (NORMAL) AND XT1-XT3 (EMERGENCY) C. BREAKERS WITH AC SAFETY AUXILIARY VOLTAGE SUPPLY



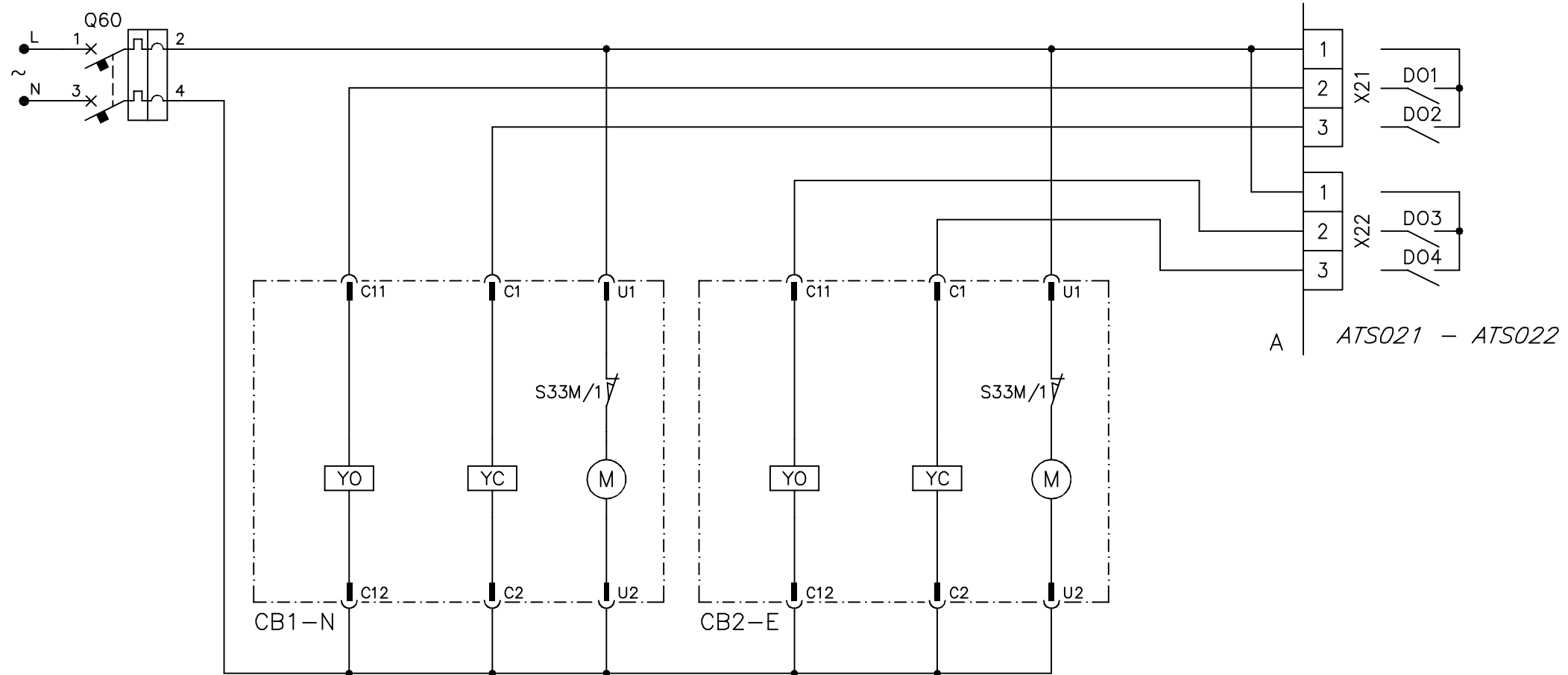
INTERRUTTORI XT7M SENZA TENSIONE AUSILIARIA DI SICUREZZA / XT7M C. BREAKERS WITHOUT SAFETY AUXILIARY VOLTAGE SUPPLY

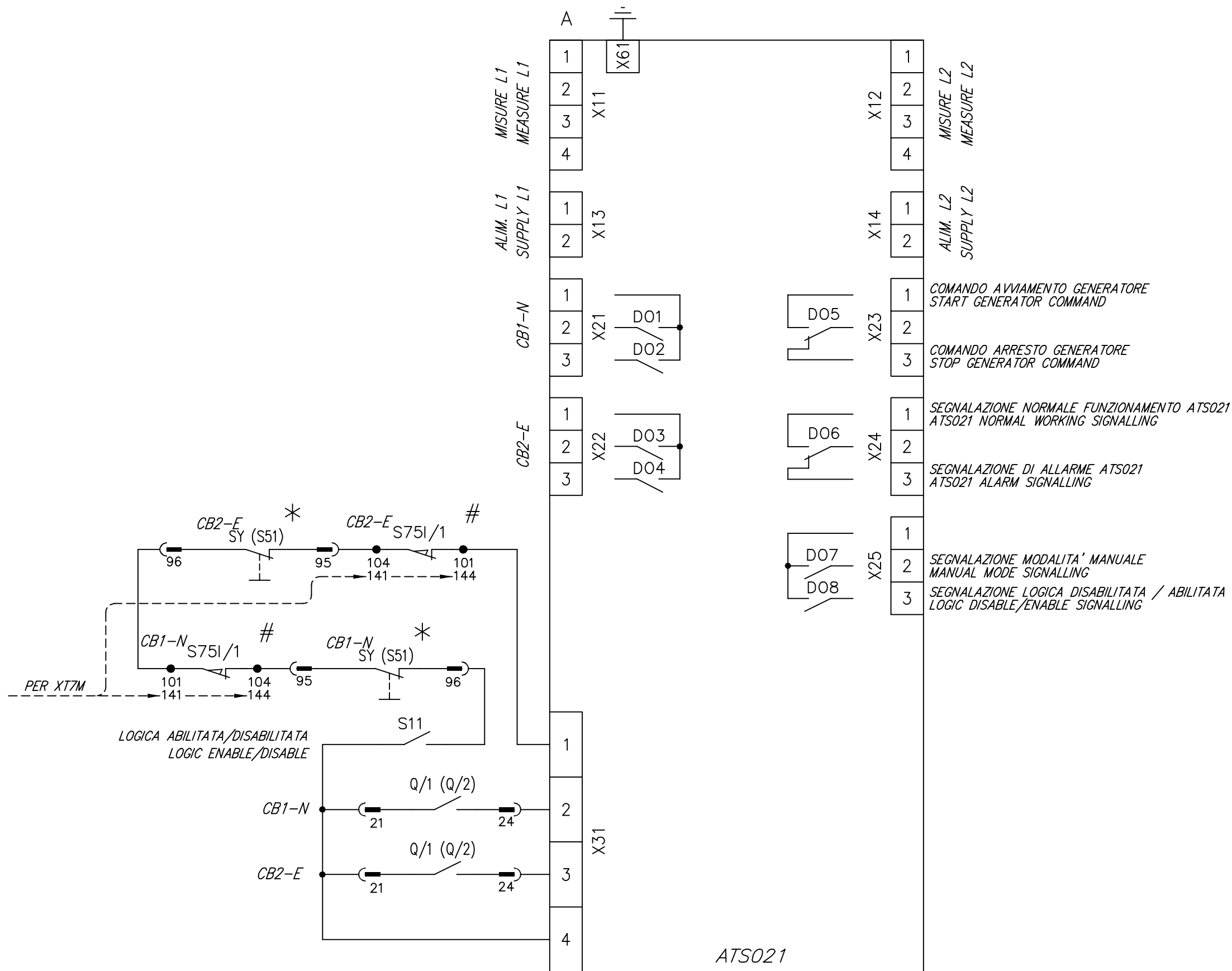


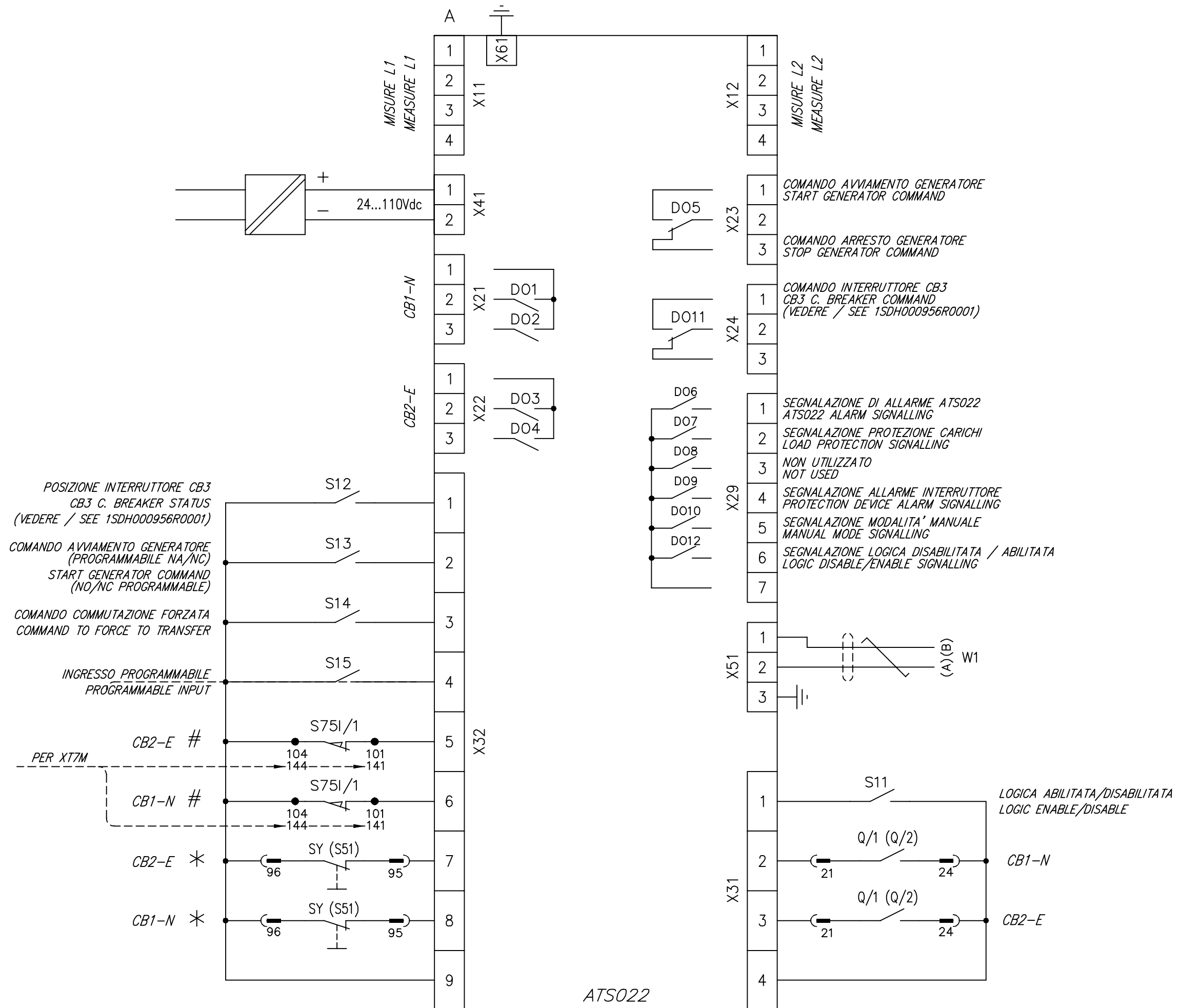
INTERRUTTORI XT7M CON TENSIONE AUSILIARIA DI SICUREZZA IN CC / XT7M C. BREAKERS WITH DC SAFETY AUXILIARY VOLTAGE SUPPLY



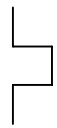
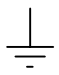
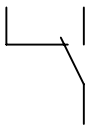

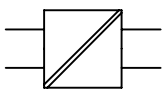

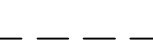


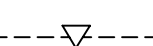


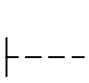


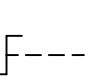

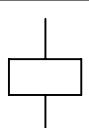
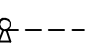
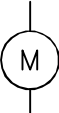
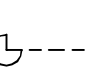

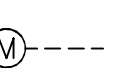

INTERRUTTORI XT7M CON TENSIONE AUSILIARIA DI SICUREZZA IN CA / XT7M C. BREAKERS WITH AC SAFETY AUXILIARY VOLTAGE SUPPLY







SEGNI GRAFICI PER SCHEMI ELETTRICI (NORME IEC 617 E CEI 3-14...3-26)
 GRAPHICAL SYMBOLS FOR ELECTRICAL DIAGRAMS (617 IEC STANDARDS)

SEGNO SYMBOL	IEC 617	LEGENDA DESCRIPTION	SEGNO SYMBOL	IEC 617	LEGENDA DESCRIPTION	SEGNO SYMBOL	IEC 617	LEGENDA DESCRIPTION
	02-08-01	-EFFETTO TERMICO -THERMAL EFFECT		02-15-01	-TERRA (SEGNO GENERALE) -EARTH, GROUND (GENERAL SYMBOL)		07-02-04	-CONTATTO DI SCAMBIO CON INTERRUZIONE MOMENTANEA -CHANGE-OVER BREAK BEFORE MAKE CONTACT
	02-08-02	-EFFETTO ELETTROMAGNETICO -ELECTROMAGNETIC EFFECT		02-17-06 02-17-07	-CONVERTITORE SEPARATO GALVANICAMENTE -CONVERTER WITH GALVANIC SEPARATOR		07-08-02	-CONTATTO DI POSIZIONE DI APERTURA (FINE CORSA) -POSITION SWITCH (LIMIT SWITCH), BREAK CONTACT
	02-12-01	-COLLEGAMENTO MECCANICO -MECHANICAL CONNECTION (LINK)		03-02-01	-CONNESSIONE DI CONDUTTORI -CONNECTION OF CONDUCTORS		07-13-02	-CONTATTORE (CONTATTO DI CHIUSURA) -CONTACTOR (CONTACT OPEN IN THE UNOPERATED POSITION)
	02-12-11	-INTERBLOCCO MECCANICO TRA DUE APPARECCHI -MECHANICAL INTERLOCK BETWEEN TWO DEVICES		03-02-02	-TERMINALE O MORSETTO -TERMINAL		07-13-04	-CONTATTORE (CONTATTO DI APERTURA) -CONTACTOR (CONTACT CLOSED IN THE UNOPERATED POSITION)
	02-13-01	-COMANDO MECCANICO MANUALE (CASO GENERALE) -MANUALLY OPERATED CONTROL (GENERAL CASE)		03-03-05	-PRESA E SPINA (FEMMINA E MASCHIO) -PLUG AND SOCKET (MALE AND FEMALE)		07-13-101	-INTERRUTTORE DI POTENZA AD APERTURA AUTOMATICA -CIRCUIT BREAKER WITH AUTOMATIC RELEASE
	02-13-04	-COMANDO ROTATIVO -OPERATED BY TURNING		06-03-04	-SPAZZOLA -BRUSH		07-15-01	-BOBINA DI COMANDO (SEGNO GENERALE) -OPERATING DEVICE (GENERAL SYMBOL)
	02-13-13	-COMANDO A CHIAVE -OPERATED BY KEY		06-04-01	-MOTORE (SEGNO GENERALE) -MOTOR (GENERAL SYMBOL)			
	02-13-16	-COMANDO A CAMMA -OPERATED BY CAM		07-02-01	-CONTATTO DI CHIUSURA -MAKE CONTACT			
	02-13-26	-COMANDO A MOTORE ELETTRICO -OPERATED BY ELECTRIC MOTOR		07-02-03	-CONTATTO DI APERTURA -BREAK CONTACT			

STATO DI FUNZIONAMENTO RAPPRESENTATO

Lo schema è rappresentato nelle seguenti condizioni:

- interruttori aperti e inseriti #
- circuiti in assenza di tensione
- sganciatori non intervenuti *
- comando a motore con molle cariche.

Il presente schema rappresenta interruttori in esecuzione rimovibile o estraibile ma è valido anche per interruttori in esecuzione fissa: in tal caso non è necessario collegare i contatti S75I/1 sull'ingresso X31:1 del dispositivo ATS021 oppure è necessario collegare i morsetti X32:5 e X32:6 con il morsetto X32:9 del dispositivo ATS022.

* il presente schema rappresenta interruttori con sganciatore di massima corrente ma è valido anche per interruttori senza sganciatore (interruttori di manovra-sezionatore). Nel caso il contatto SY non sia presente è necessario non considerare i contatti SY sull'ingresso X31:1 del dispositivo ATS021 oppure è necessario collegare i morsetti X32:7 e X32:8 con il morsetto X32:9 del dispositivo ATS022. Nel caso di interruttori XT2-XT4-XT5-XT6 equipaggiati con sganciatore termomagnetico o a microprocessore è disponibile anche il contatto S51 per la segnalazione di interruttore aperto per intervento dello sganciatore di massima corrente.

LEGENDA

- A = Dispositivi ATS021 e ATS022 per la commutazione automatica di due interruttori
A17 = Unità di attuazione tipo MOE per il comando a motore ad accumulo di energia
CB1-N = Interruttore della linea di alimentazione normale
CB2-E = Interruttore della linea di alimentazione di emergenza
K1 = Contattore ausiliario tipo NF22E per la presenza tensione di alimentazione normale
K2 = Contattore ausiliario tipo NF22E per la presenza tensione di alimentazione d'emergenza
KC1-KC2 = Contattori ausiliari tipo AL__-22 per la chiusura degli interruttori (solo per interruttori XT1-XT3 con tensione ausiliaria di sicurezza in c.c.)
KC1-KC2 = Contattori ausiliari tipo AL__-30 per la chiusura degli interruttori (solo per interruttori XT2-XT4-XT5-XT6-XT7M con tensione ausiliaria di sicurezza in c.c.)
KC1-KC2 = Relè ausiliari per la chiusura degli interruttori (solo per interruttori XT1-XT3 senza tensione ausiliaria di sicurezza oppure con tensione ausiliaria di sicurezza in c.a.)
KO1-KO2 = Contattori ausiliari tipo AL__-22 per l'apertura degli interruttori (solo per interruttori XT1-XT3 con tensione ausiliaria di sicurezza in c.c.)
KO1-KO2 = Contattori ausiliari tipo AL__-30 per l'apertura degli interruttori (solo per interruttori XT2-XT4-XT5-XT6-XT7M con tensione ausiliaria di sicurezza in c.c.)
KO1-KO2 = Relè ausiliari per l'apertura degli interruttori (solo per interruttori XT1-XT3 senza tensione ausiliaria di sicurezza oppure con tensione ausiliaria di sicurezza in c.a.)
M = Motore con eccitazione in serie per l'apertura e chiusura dell'interruttore (per interruttori XT1-XT3)
M = Motore per la carica delle molle di chiusura (per interruttori XT7M)
M = Motore per l'apertura dell'interruttore e la carica delle molle di chiusura (per interruttori XT2-XT4-XT5-XT6)
Q/1 Q/2 = Contatto ausiliario dell'interruttore
Q60 = Interruttore termomagnetico per il sezionamento e la protezione dei circuiti ausiliari tensione ausiliaria di sicurezza
Q61/1-2 = Interruttori termomagnetici per il sezionamento e la protezione dei circuiti ausiliari linee
R1-R2 = Resistori , forniti con il motore, per MOD/MOE alimentati con tensioni a partire da 480/525V AC
S1 = Contatto comandato dalla camma del comando a motore
S11 = Contatto per l'abilitazione della commutazione automatica del dispositivo ATS021
S11...S15 = Contatti di segnalazione per gli ingressi del dispositivo ATS022
S2 = Contatto comandato dal blocco a chiave del comando a motore ad azione diretta
S3... = Contatti comandati dal selettore Auto/Manual e dal blocco a chiave del comando a motore ad accumulo di energia
S33M/1 = Contatto di segnalazione molle scariche
S51 = Contatto per la segnalazione di interruttore aperto per intervento dello sganciatore di protezione termomagnetico o a microprocessore *

- S6/1 = Contatto comandato dal selettore Auto/Manual del comando a motore ad azione diretta
S75I/1 = Contatto per la segnalazione di interruttore inserito #
SY = Contatto per la segnalazione di interruttore aperto per intervento degli sganciatori (posizione di scattato) *
W1 = Interfaccia seriale con il sistema di controllo (interfaccia MODBUS EIA RS485) disponibile con il dispositivo ATS022
YC = Sganciatore di chiusura
YO = Sganciatore di apertura

REPRESENTED OPERATIONAL STATE

The diagram indicates the following conditions:

- c. breakers off and connected #
- circuits de-energized
- overcurrent relays not tripped *
- motor operator with charged springs.

The diagram indicates c. breakers in plug-in or withdrawable version but it may be applied also to c. breakers in fixed version: in this case it's not necessary connect S75I/1 contacts to the input X31:1 of ATS021 device or it's necessary connect the terminals X32:5 and X32:6 to the terminal X32:9 of ATS022 device.

* The diagram indicates c. breakers equipped with overcurrent relay but it may be applied also to c. breakers without overcurrent relay (switch-disconnectors). If SY contact is not foreseen it's necessary not consider SY contacts to the input X31:1 of ATS021 device or it's necessary connect the terminals X32:7 and X32:8 to the terminal X32:9 of ATS022 device. In case of XT2-XT4-XT5-XT6 c. breakers equipped with thermomagnetic or microprocessor-based release is also available the S51 contact signalling c. breaker open due to tripping of the release

CAPTION

- A = Devices type ATS021 and ATS022 for the automatic transfer switch of two c. breaker
- A17 = MOE-E stored energy motor operating actuator unit
- CB1-N = C. breaker for normal supply line
- CB2-E = C. breaker for emergency supply line
- K1 = Auxiliary contactor type NF22E for the normal supply voltage presence
- K2 = Auxiliary contactor type NF22E for the emergency supply voltage presence
- KC1-KC2=Auxiliary contactors type AL__-22 for c. breakers closing (for XT1-XT3 c.breakers with d.c. safety auxiliary voltage supply)
- KC1-KC2=Auxiliary contactors type AL__-30 for c. breakers closing (for XT2-XT4-XT5-XT6-XT7M c.breakers with d.c. safety auxiliary voltage supply)
- KC1-KC2=Auxiliary relay for c. breakers closing (for XT1-XT3 c.breakers without safety auxiliary voltage supply or with a.c. safety auxiliary voltage supply)
- KO1-KO2=Auxiliary contactors type AL__-22 for c. breakers opening (for XT1-XT3 c.breakers with d.c. safety auxiliary voltage supply)
- KO1-KO2=Auxiliary contactors type AL__-30 for c. breakers opening (for XT2-XT4-XT5-XT6-XT7M c.breakers with d.c. safety auxiliary voltage supply)
- KO1-KO2=Auxiliary relay for c. breakers opening (for XT1-XT3 c.breakers without safety auxiliary voltage supply or with a.c. safety auxiliary voltage supply)
- M = Motor for loading the closing springs of the circuit-breaker (for XT7M c. breakers)
- M=Motor for opening the circuit-breaker and loading the closing springs of the circuit-breaker (for XT2-XT4-XT5-XT6 c. breakers)
- M = Motor with energizing in series for circuit-breaker opening and closing (for XT1-XT3 c. breakers)
- Q/1 Q/2 = C. breaker auxiliary contact
- Q60=Miniature breaker with thermomagnetic overcurrent relay for isolation and protection of safety auxiliary voltage supply circuit
- Q61/1-2 = Miniature breakers with thermomagnetic overcurrent relay for isolation and protection of the lines auxiliary circuits
- R1-R2 = Resistors, supplied with the motor, for MOD/MOE with supply voltage starting from 480/525V AC
- S1 = Contact controlled by the motor operator cam
- S11 = Contact for the automatic transfer enabling in the ATS021 device
- S11...S15 = Contacts for the ATS022 device inputs
- S2 = Contact controlled by the key lock of the direct control motor operator
- S3.. = Contacts operated by the Auto/Manual selector switch and by the key lock of the stored energy motor operator
- S33M/1 = Contact signalling closing springs discharged
- S51 = Contact signalling c. breaker tripped through thermomagnetic or microprocessor-based release *

- S6/1 = Contacts controlled by the Auto/Manual selector switch of the direct control motor
- S75I/1 = Contact signalling c. breaker connected #
- SY = Contact signalling c. breaker tripped through releases operation (tripped position) *
- W1 = Serial interface with control system (MODBUS EIA RS485 interface) available with ATS022 device
- YC = Closing release
- YO = Opening release