

Nouveau produit

# Série Hazlux<sup>MD</sup> LI1-EM DEL

Une solution d'éclairage antidéflagrant polyvalente, conjuguant la résistance aux chocs et un profil mince, la série LI1-EM DEL peut être installée sur un mur, au plafond ou sur un poteau dans une variété d'emplacements, allant des mines aux installations pétrochimiques.

## CERTIFICATION

### CLASSE I

Division 1

Groupes C, D

La classification peut varier selon la configuration du produit. Veuillez observer l'information et les exceptions du catalogue.

## HOMOLOGATIONS



## APPLICATIONS

Mines

Usines à papier

Installations de produits chimiques et industrielles

Usines de traitement des eaux usées

Installations pétrochimiques

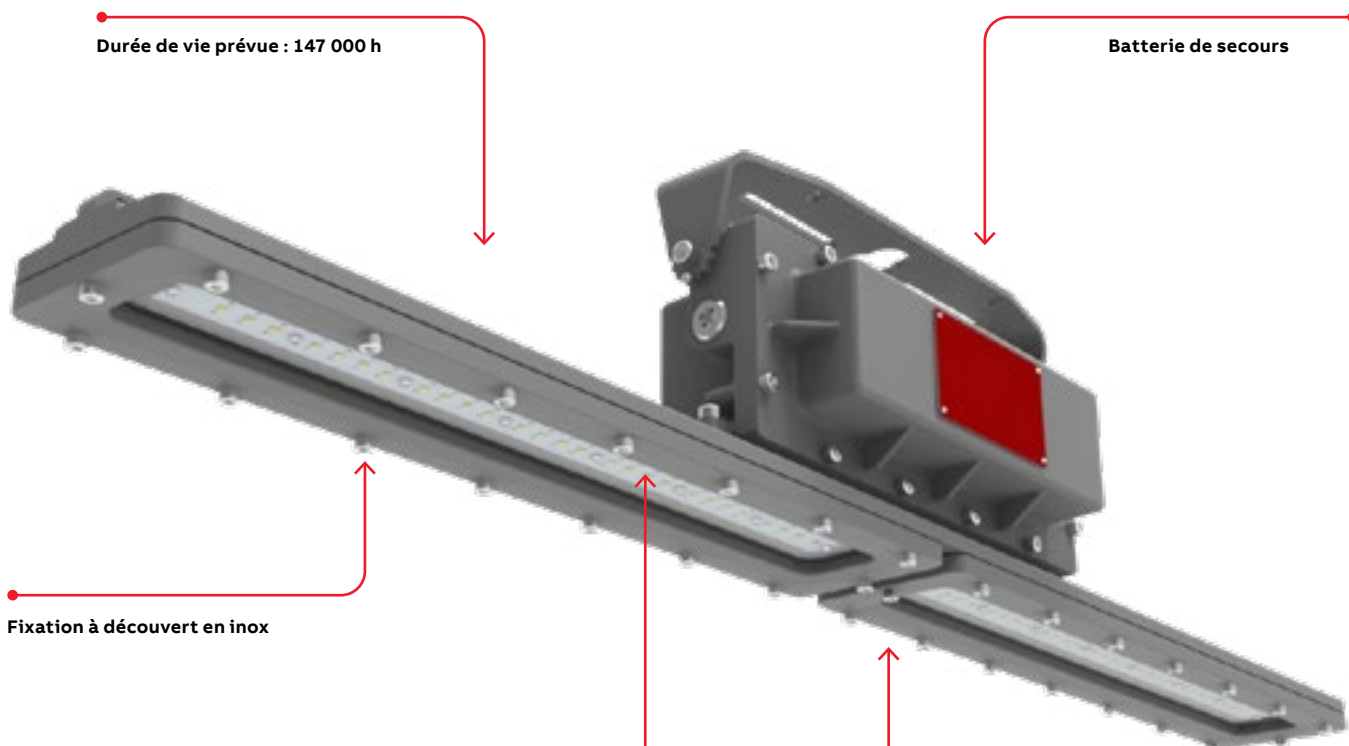
Durée de vie prévue : 147 000 h

Batterie de secours

Fixation à découvert en inox

Offert avec lentille en verre trempé clair ou givré

Boîtier en aluminium sans cuivre anticorrosion



## Série Hazlux<sup>MD</sup> LI1-EM DEL

### Principales caractéristiques et informations

#### CARACTÉRISTIQUES

Température de service : -4 °F à 113 °F (-20 °C à 45 °C) optimale 77 °F (25 °C)  
 Fixations à découvert en acier inoxydable  
 Style mince et compact  
 Autonomie en mode de secours : 90 minutes

#### BOÎTIER

Boîtier en aluminium sans cuivre  
 Lentille en verre trempé résistant aux impacts et aux chocs thermiques

#### DEL

Efficacité : jusqu'à 136 lm/W  
 Flux lumineux : 10 800 lumens  
 DEL OSRAM  
 IRC Ra>70  
 Temp. de couleur proximale (TCP) : 5 000 K (standard)

#### DONNÉES ÉLECTRIQUES

Tension de fonctionnement: 120-277VCA 50/60Hz  
 Facteur de puissance : 0,95  
 Efficacité du pilote : 90 %  
 DHT <20 %  
 Protection standard contre les surtensions à 10 KV  
 (Veuillez contacter votre représentant si une protection supérieure est requise.)

#### MONTAGE

En suspension  
 Support étrier/tuyau en option pour montage au mur/plafond ou montage sur poteau  
 Montage sur chaîne (chaîne par d'autres)

#### HOMOLOGATIONS

UL 844  
 UL924  
 CSA C22.2 No. 141-15  
 CSA C22.2 No. 137  
 CSA C22.2 No. 30  
 CSA C22.2 No.250.0  
 CSA C22.2 No.250.13  
 IP66  
 5G (résistant aux chocs et vibrations)  
 1 000 h au brouillard salin

#### GARANTIE

Garantie limitée de 5 ans

#### Tableau des codes T

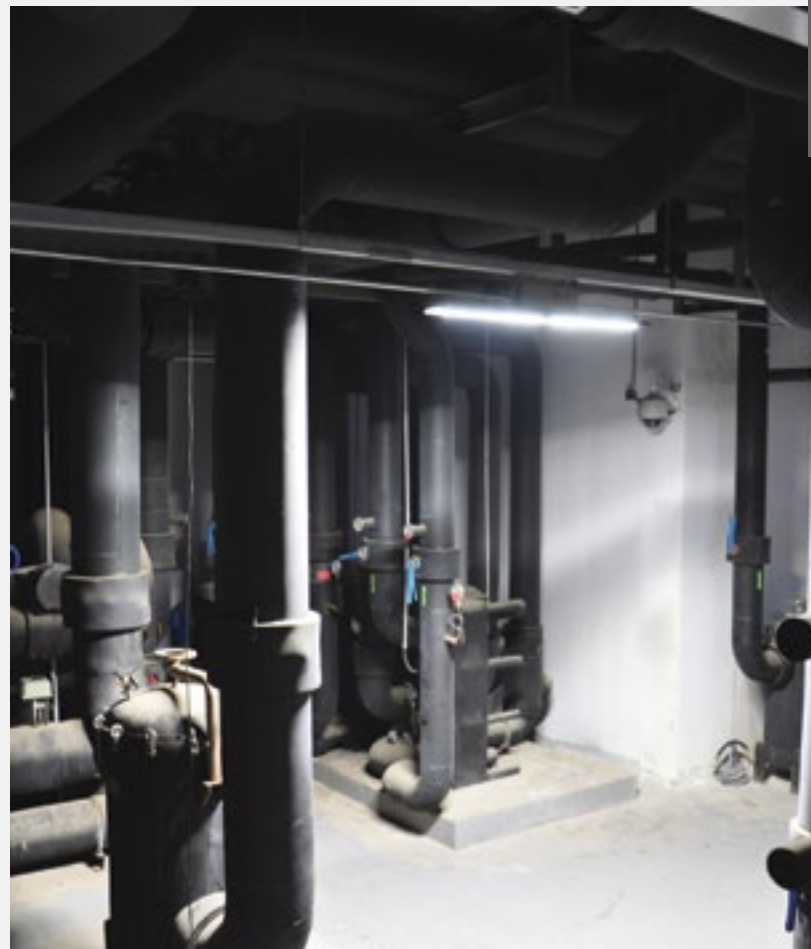
Luminaire	80 watts
C1D1	T6

#### Spécifications électriques

Spécification	LI1-EM-8 (Batterie de secours)
Puissance nominale	80 W (6 W)
Tension d'entrée	120-277 V seulement (50/60 Hz)
Batterie	Nickel-cadmium
Durée de vie prévue de la batterie	5 ans
Temps de recharge	24 h
Autonomie en mode secours	90 min
Courant d'entrée (en mode normal)	0.67/0.29 A (AC120/277 V)

#### Flux lumineux

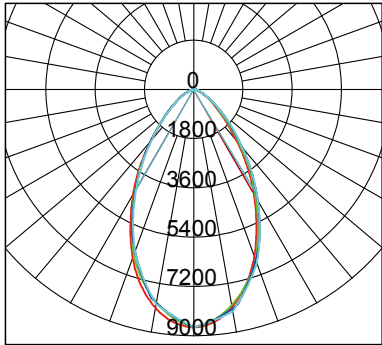
Luminaire	80 watts
Flux lumineux – en mode normal	10,800 lm
Flux lumineux – en mode de secours	812 lm
Lumens/Watt – en mode normal	136



## Série Hazlux<sup>MD</sup> LI1-EM DEL

### PHOTOMÉTRIE

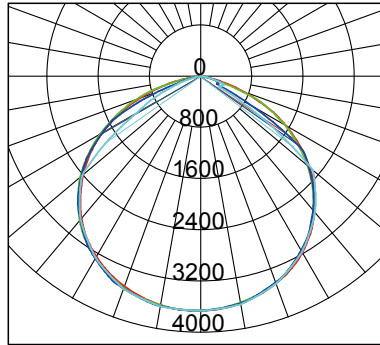
#### 60 degrés



- C0/180,60.8
- C30/210,60.8
- C60/240,61.3
- C90/270,61.0

Classe BUG : B3-U0-G2

#### 110 degrés



- C0/180,115.0
- C30/210,115.0
- C60/240,114.0
- C90/270,107.0

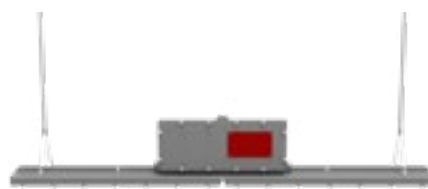
Classe BUG : B3-U0-G2

### MONTAGE ET ACCESSOIRES EN OPTION (vendus séparément)

#### En suspension (standard)

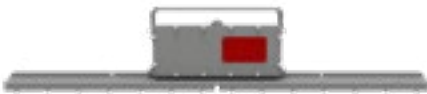


#### Montage sur chaîne (compatible)

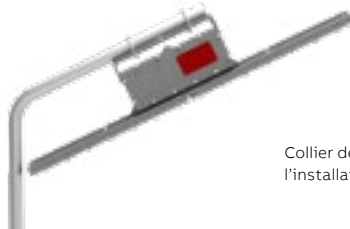


Chaîne fournie par d'autres.

#### Au plafond et au mur (accessoire en option)



#### Montage sur crose (accessoire en option)



Collier de serrage et support étrier/tuyau requis pour l'installation sur crose. Vendus séparément.

#### Accessoires



**PC01** - Collier de serrage (1 paire)  
Collier de serrage (M8\*48mm) pour tuyau 1-7/8 po (48 mm) Ø



**PC02** - Collier de serrage (1 paire)  
Collier de serrage (M8\*60mm) pour tuyau 2-3/8 po (60 mm) Ø



**UB02** - Support étrier/tuyau en inox (SUS 304)

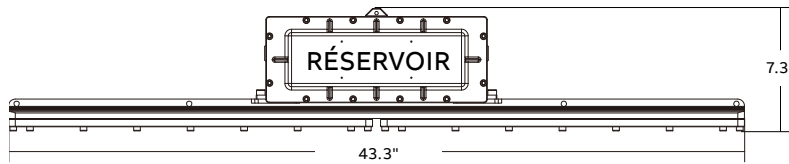


**SC04** - Trousse de câble de sécurité en inox

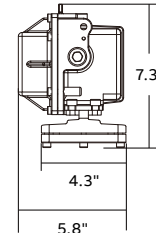
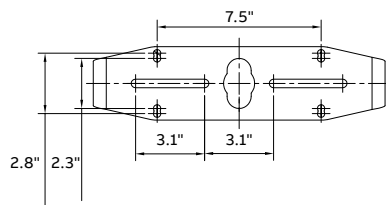
## Série Hazlux<sup>MD</sup> LI1-EM DEL

### DIMENSIONS

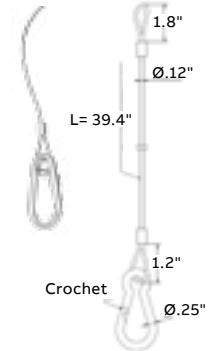
Les dimensions sont approximatives et modifiables.



Dimensions du support



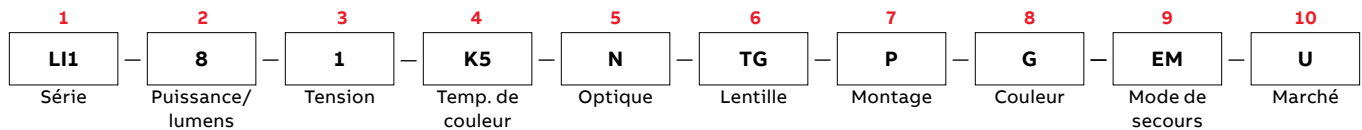
SC04 - Trousse de câble de sécurité en inox



Modèle	Poids	Dimensions (L x l x H)
LI1-EM-8	12.2kg/26.9lbs	43.3 x 5.8 x 7.3 po

### SYSTÈME DE NUMÉROTATION

#### Luminaire



#### Pour commander

Élément	No de cat.	Description
1 Série	LI1	Éclairage linéaire DEL Hazlux <sup>MD</sup>
2 Puissance/lumens	8	80 W (10,800 lm)
3 Tension	1	120-277 V
4 Temp. de couleur	K5	5000 K
5 Optique	N	60° <sup>1</sup>
	W	110° (standard)
6 Lentille	TG	Verre clair
	FG	Verre givré <sup>1</sup>
7 Montage	P	En suspension ¾ po NPT
	U	En suspension ¾ po NPT + support étrier
8 Couleur	G	Gris
9 Mode de secours	EM	Autonomie de 90 minutes
10 Marché	U	Marché américain
	Vide	Marché canadien

<sup>1</sup>Délai d'exécution plus long, veuillez contacter votre représentant pour les détails.

#### Accessoires (vendus séparément)

No de catalogue	Description
PC01	Collier de serrage (1 paire) Collier de serrage (M8*48mm) pour tuyau 1-7/8 po (48 mm) Ø
PC02	Collier de serrage (1 paire) Collier de serrage (M8*60mm) pour tuyau 2-3/8 po (60 mm) Ø
SC04	Trousse de câble de sécurité en acier inoxydable
UB02	Support étrier/tuyau en acier inoxydable (SUS 304)

**Note :** Pour le marché canadien, veuillez ajouter le suffixe « -CA » au no de catalogue (p. ex. PC01-CA).