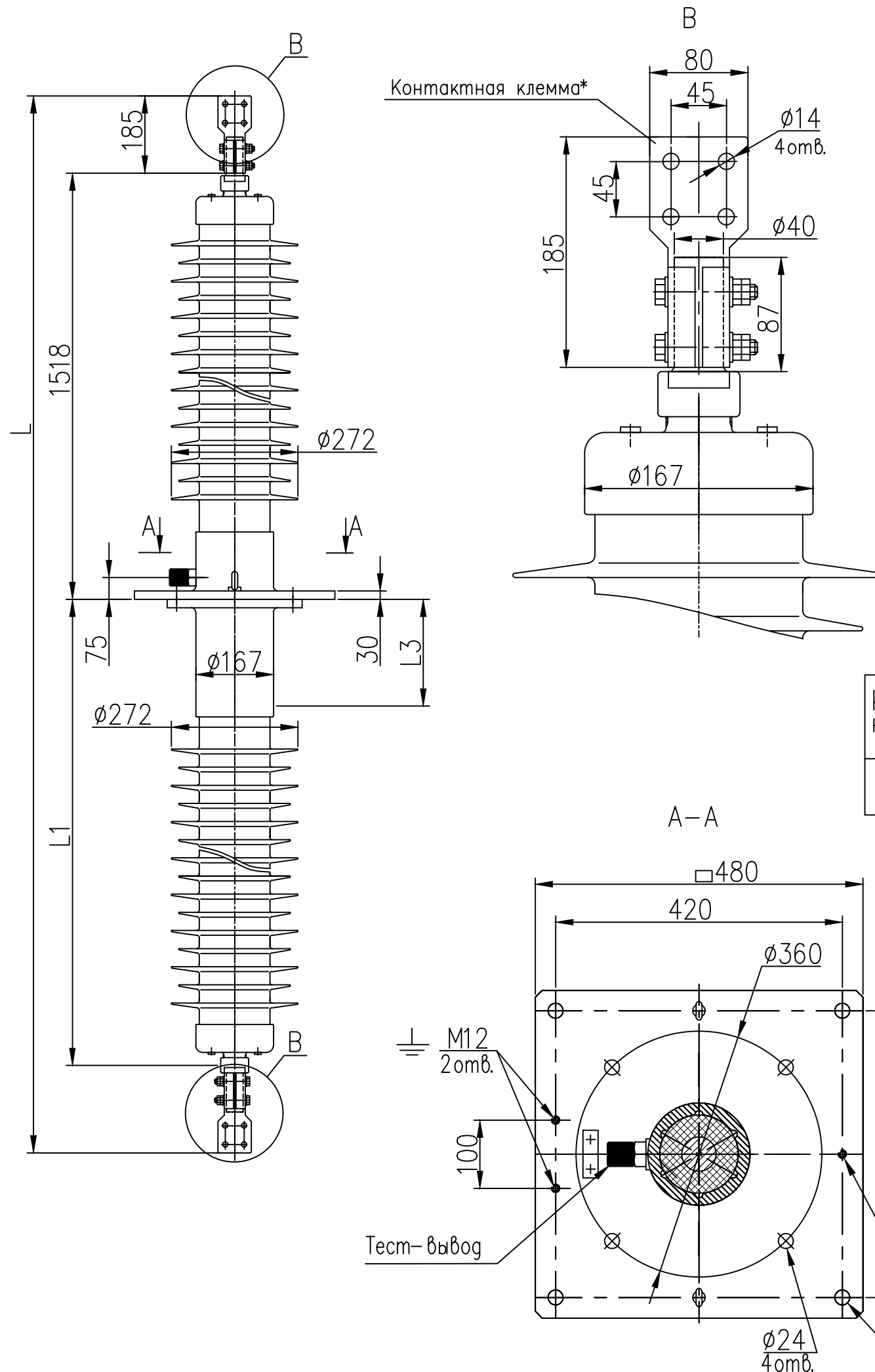


# Ввод линейный типа BRIL-S-90-110-550/1250



|   |   |
|---|---|
| Изготавливается по техническим условиям   | ГКСЛ 686391.005ТУ                       |
| Класс напряжения  | 110 кВ                                  |
| Наибольшее рабочее напряжение   | 135 кВ                                  |
| Максимальное фазное напряжение  | 78 кВ                                   |
| Напряжение грозового испытательного импульса 1.2/50 мкс.                          | 550 кВ                                  |
| Выдерживаемое напряжение пром. частоты под дождем                                 | 230 кВ                                  |
| Испытательное одноминутное напряжение промышленной частоты 50Гц в сухом состоянии | 265 кВ                                  |
| Интенсивность частичных разрядов  | не более $2 \times 10^{-12}$ Кл при 2Uф |
| Длина пути утечки   | не менее 4100 мм                        |
| Разрядное расстояние  | 1244мм                                  |
| Температура окружающей среды  | -60°C...+55°C                           |
| Угол установки к вертикали  | 0°...90°                                |
| Сейсмическая устойчивость по шкале MSK-64   | 9 баллов                                |
| Заполнение  | Микагель                                |
| Внешняя изоляция/цвет   | Полимерная/серый                        |
| Внутренняя изоляция   | RIP                                     |

| Каталожный номер | L    | L1   | L3  | Номинальный ток | Ток термич. стойкости Ith | Ток динамической стойкости Id | Испытат. консольная нагрузка | Масса |
|------------------|------|------|-----|-----------------|---------------------------|-------------------------------|------------------------------|-------|
| КН 1.9.011-S     | 3771 | 1883 | 500 | 1250А           | 31.25кА                   | 78.125кА                      | 3150 Н                       | 160кг |

\* Возможна комплектация другими контактными клеммами.

|  |              |              |              |
|--|--------------|--------------|--------------|
| <b>ABB</b>                                       | АББ, Россия  |              |              |
| Чертеж линейного ввода<br>BRIL-S-90-110-550/1250 |              |              |              |
| Выпуск 4   | Лит.         | Масса        | Масштаб      |
|  |              |              |              |
| КН 1.9.011-S                                     | Лист         | Листов 1     |              |
|  | Разраб. утв. | Теркина Е.Н. | Савичев В.Г. |

|             |                     |            |             |              |
|-------------|---------------------|------------|-------------|--------------|
| Инв.№-подл. | Подп. и дата        | Взам.инв.№ | Инв.№ дубл. | Подп. и дата |
| 5/3048      | Дебольская 22.08.18 | 5/2576     |             |              |