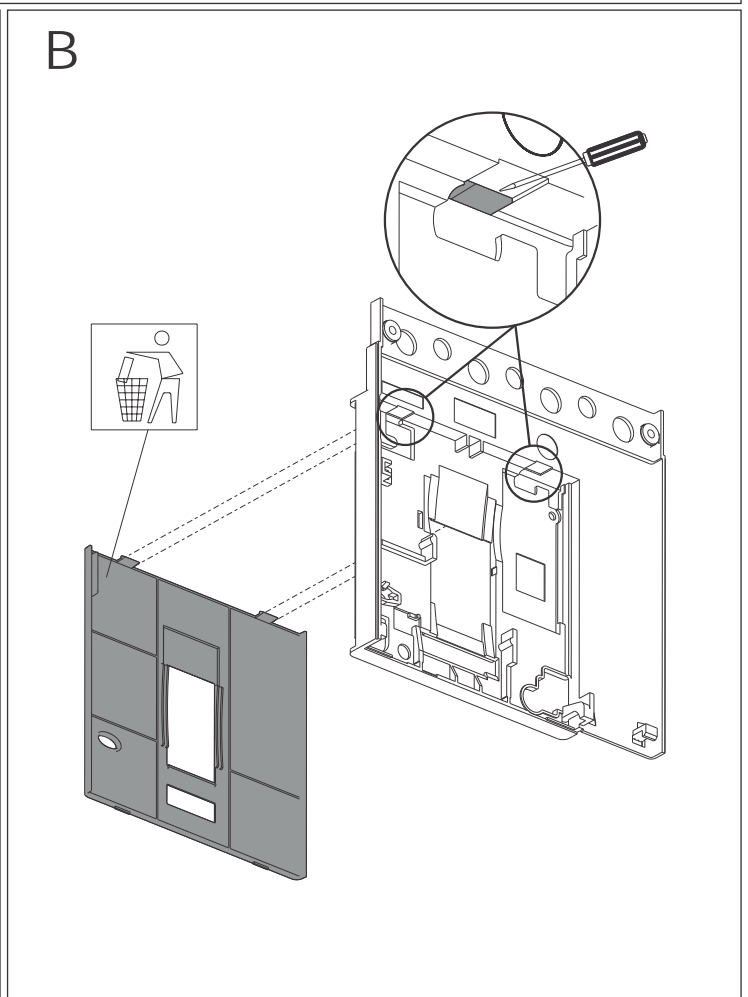
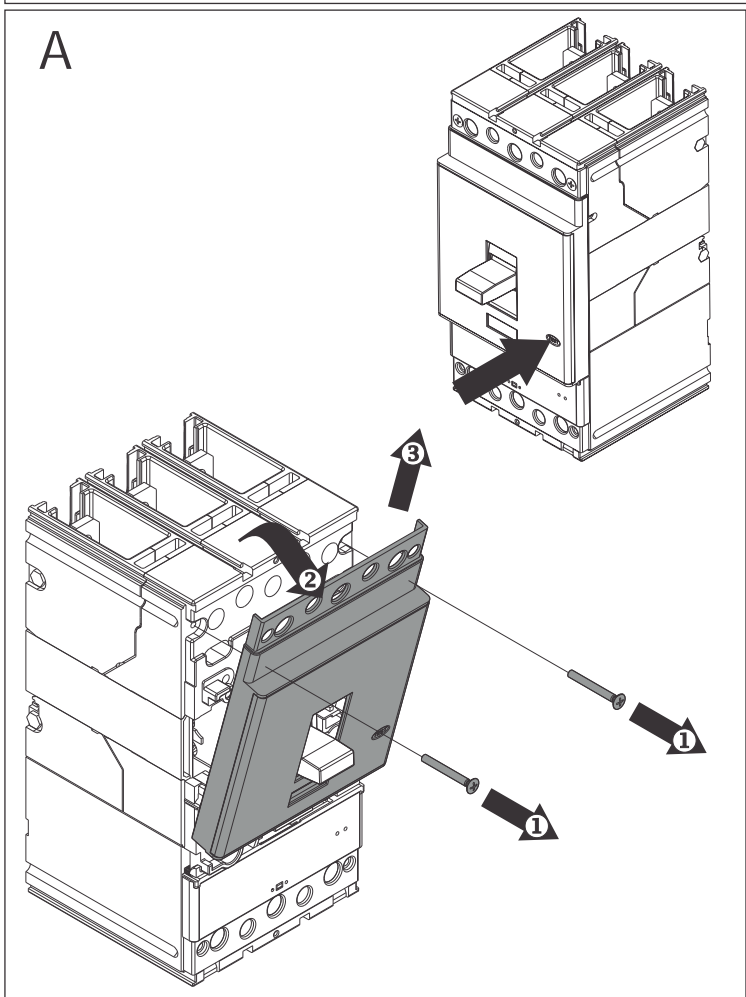
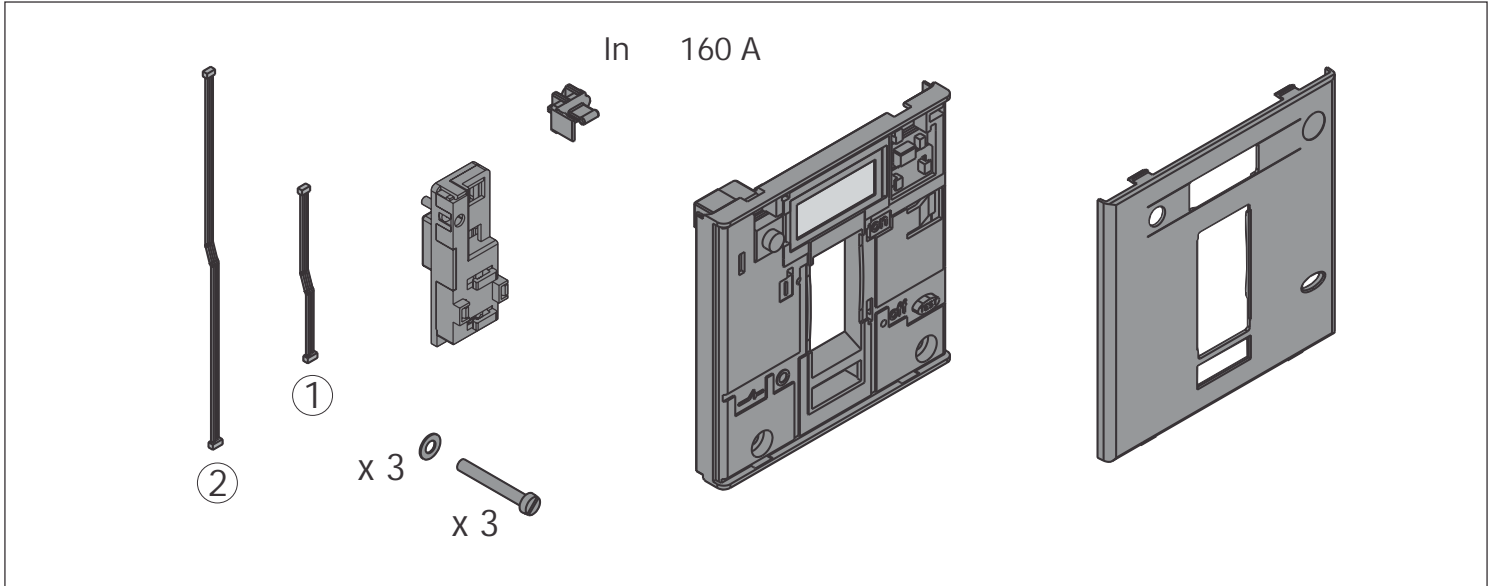
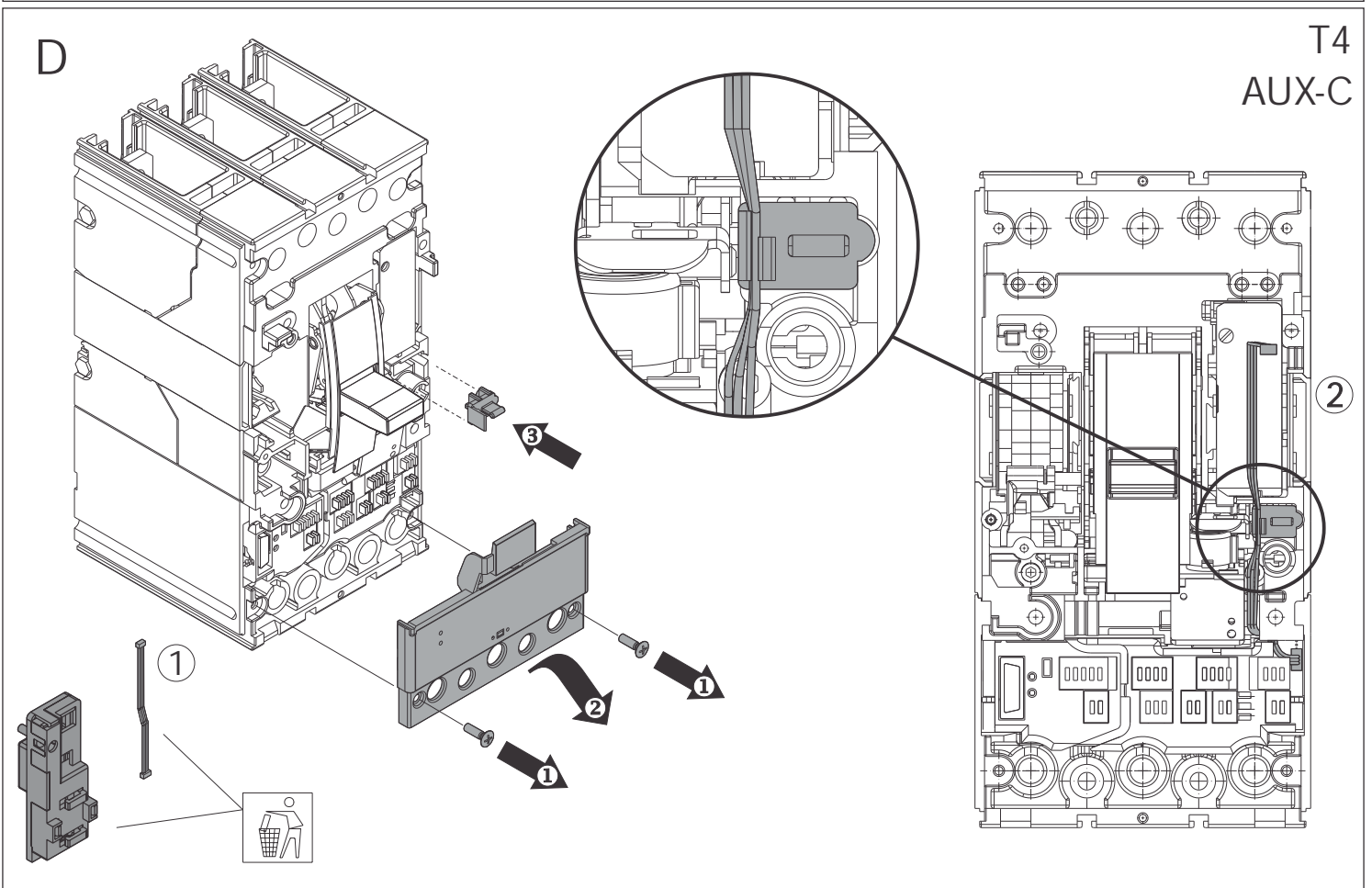
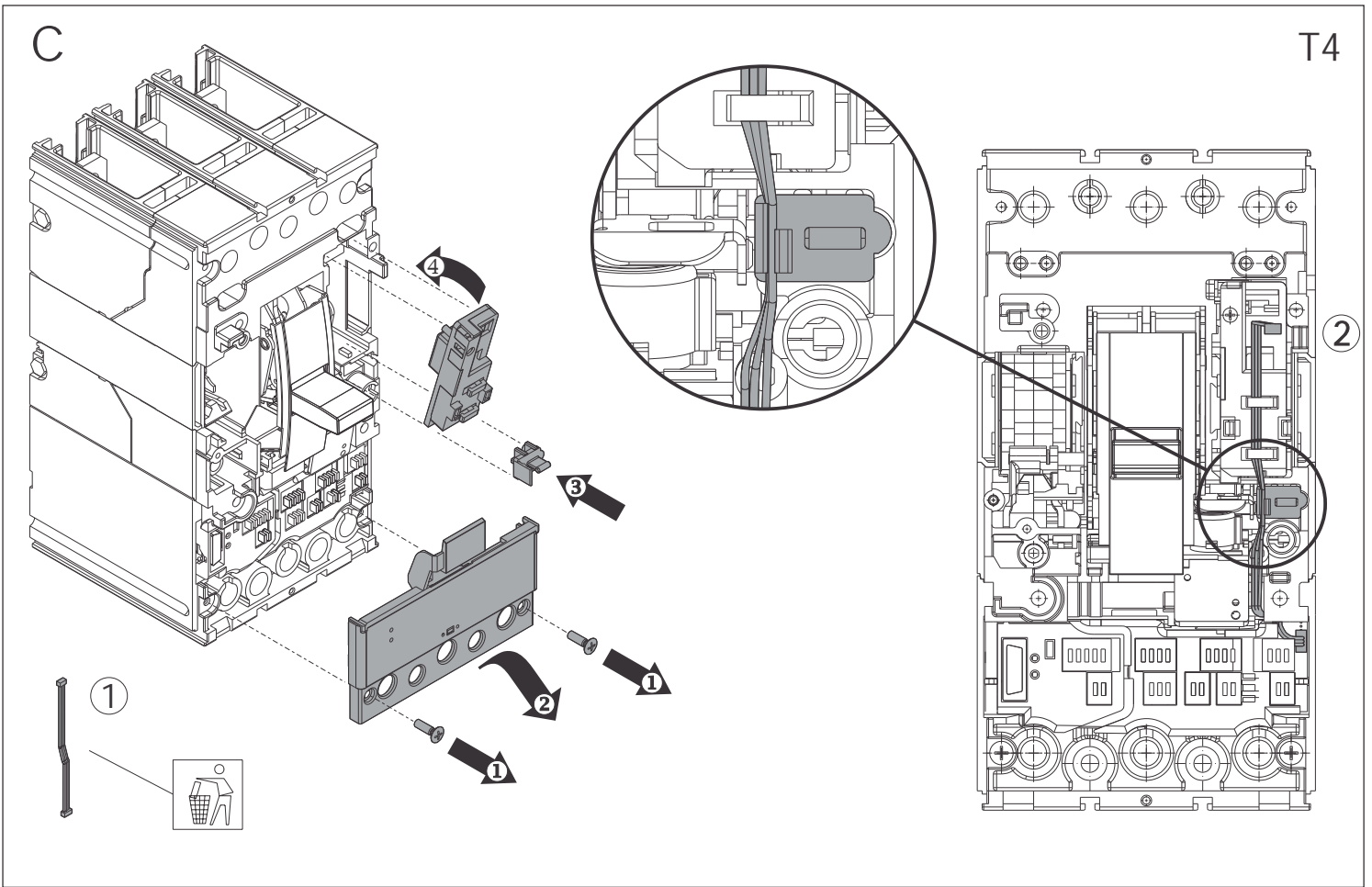


Tmax

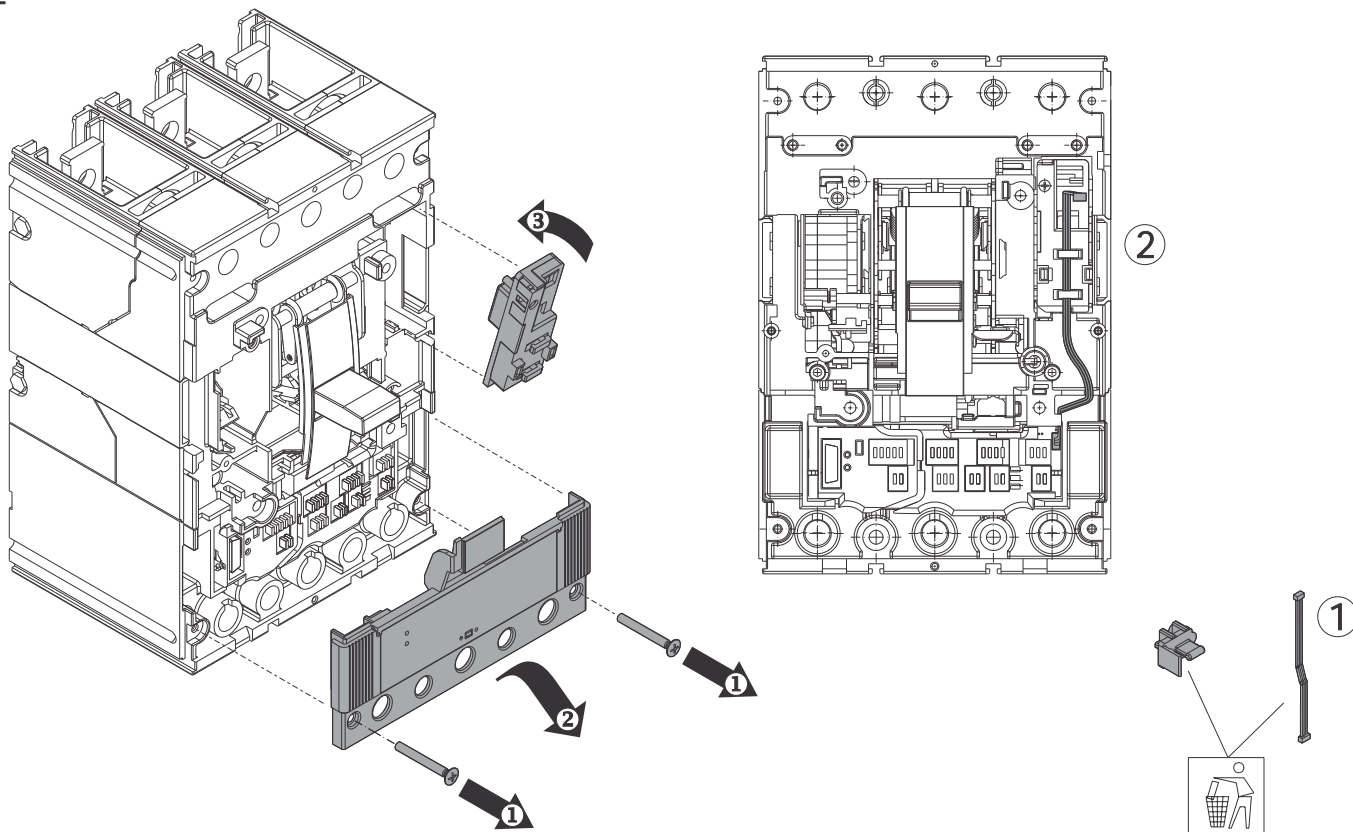
DOC. N.° 1SDH000436R0648 - L9418

FDU - Kit per unità display T4-T5
FDU - Front display unit kit for T4-T5
FDU - Frontale Anzeigeeinheit T4 - T5
FDU - Unité d'affichage frontale T4-T5
FDU- Unidad display frontal. T4-T5



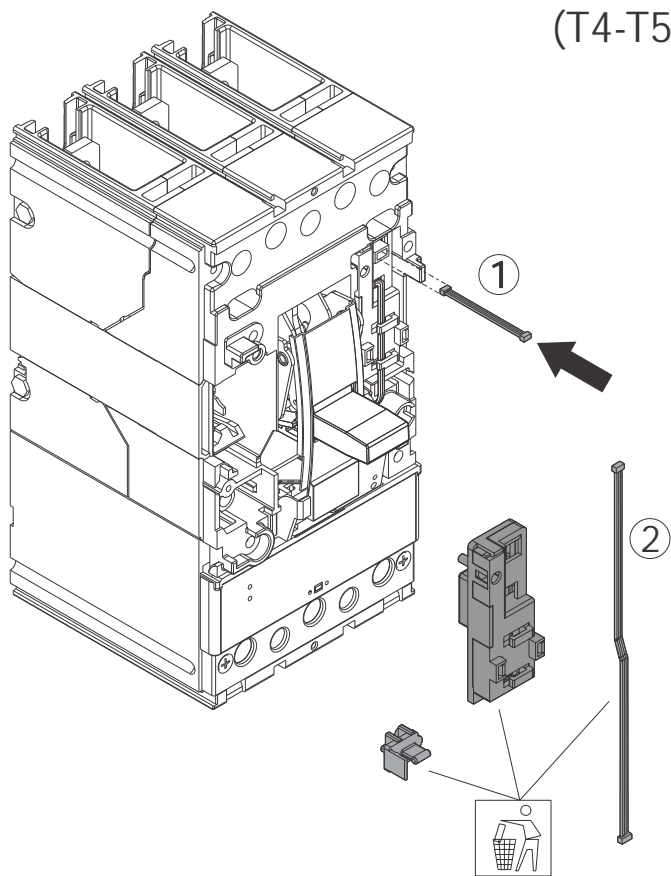


E

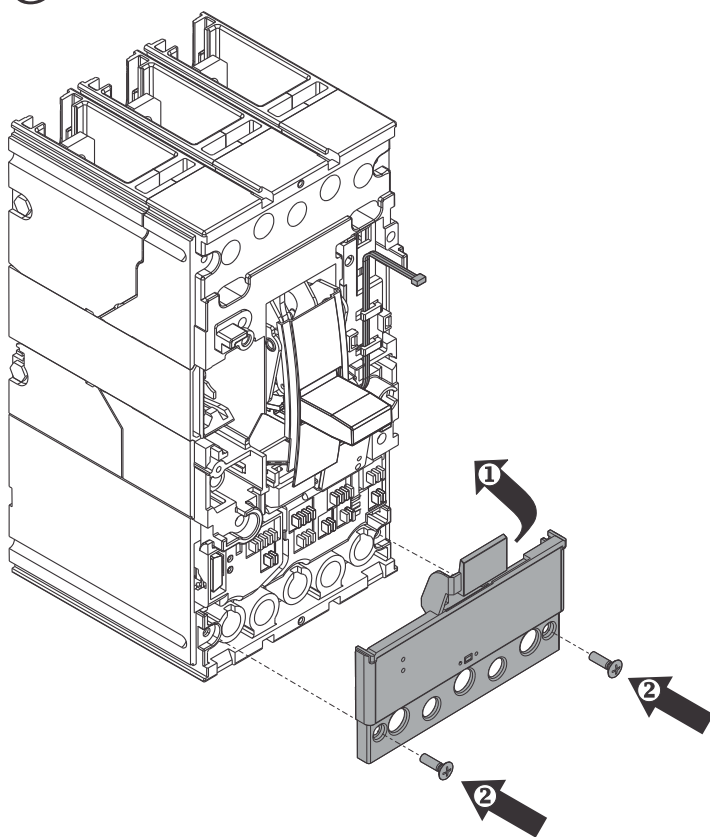


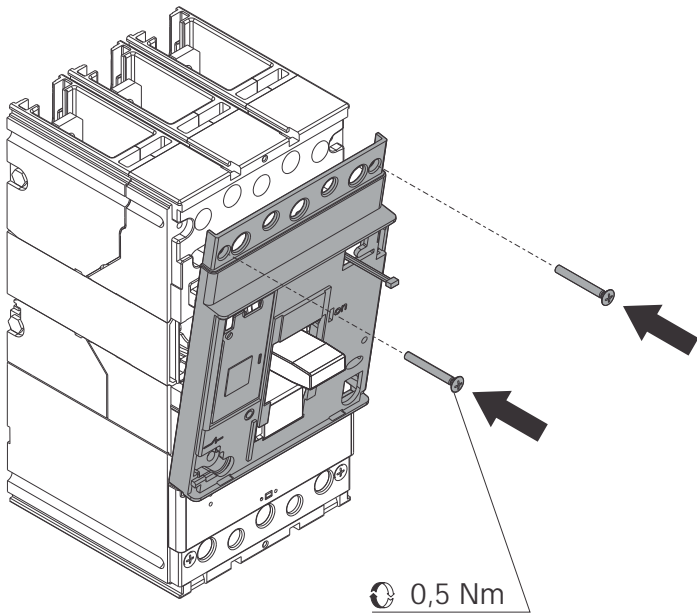
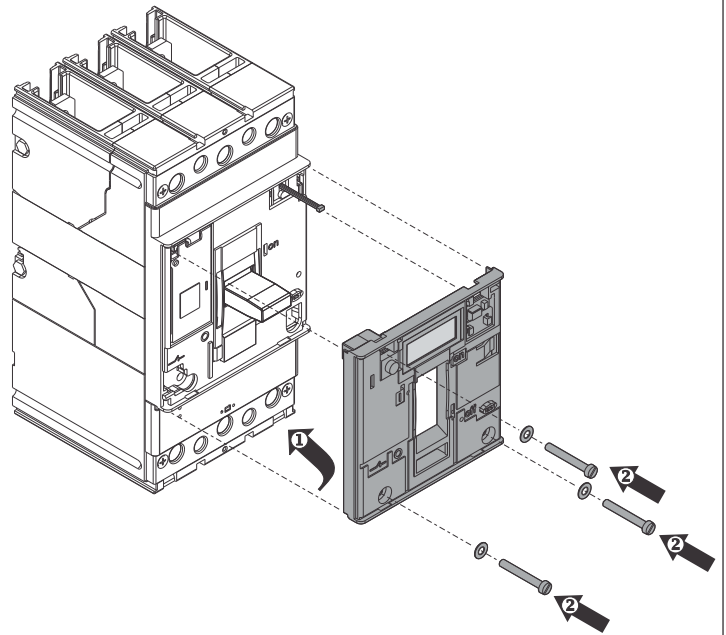
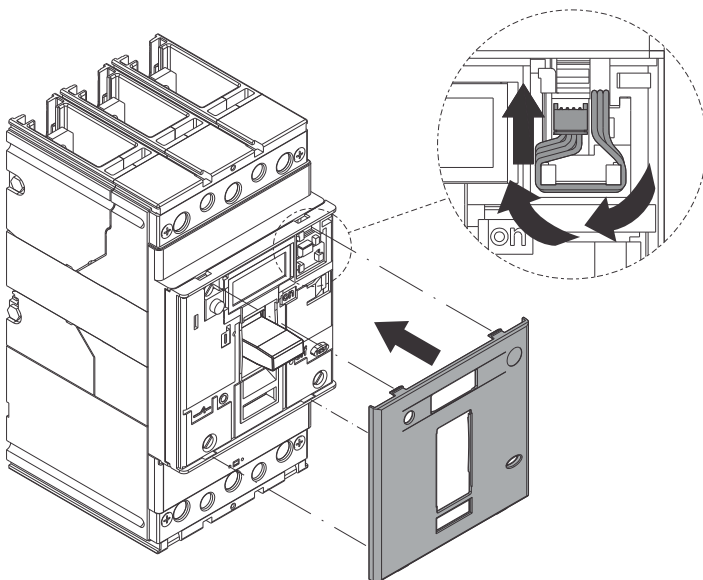
F

AUX-E
(T4-T5)



G



H**I****L****M****COLLAUDO ELETTRICO**

alimentare il relè PR 222 DS (ad es. tramite PR010/T o alimentazione ausiliaria esterna) e verificare che compaia "0 A".

ELECTRIC TEST

supply the PR 222 DS release (e.g. using PR010/T or an external power supply) and verify that "0 A" appears.

ELEKTRISCHE PRÜFUNG

Das Relais PR 222 DS (z.B. über PR010/T oder eine externe Hilfsspeisung) speisen und überprüfen, dass "0 A" angezeigt wird.

TEST ÉLECTRIQUE

alimenter le relais PR 222 DS (par ex. par l'intermédiaire du PR010/T ou d'une alimentation auxiliaire extérieure) et vérifier que "0 A" s'affiche.

ENSAYO ELÉCTRICO

alimentar el relé PR 222 DS (por ej. mediante PR010/T o alimentación auxiliar externa) y comprobar que aparezca "0 A".

ABB

ABB SACE S.p.A.
Via Pescaria, 5
24123 Bergamo Italy
Tel.: +39 035 395.111

www.abb.com