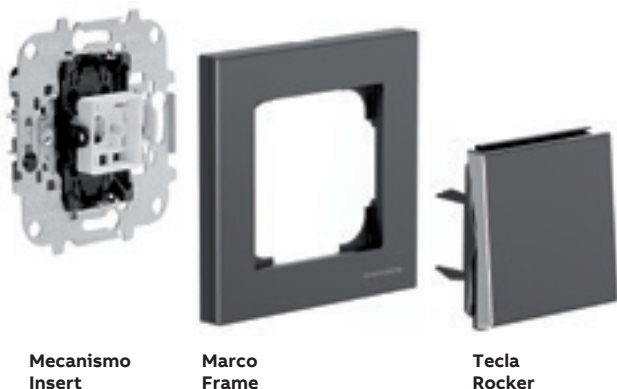


Esquemas de montaje para tapas y marcos

Cover plate and frame assembly diagrams

Interruptores y pulsadores

Switches and push-buttons



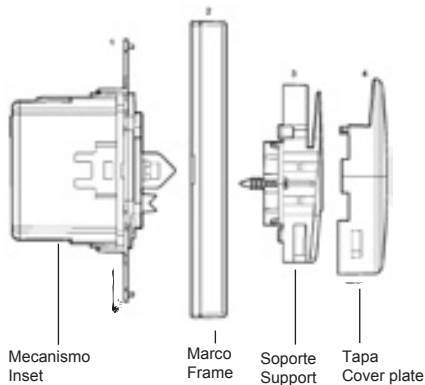
Bases de enchufe

Socket outlets



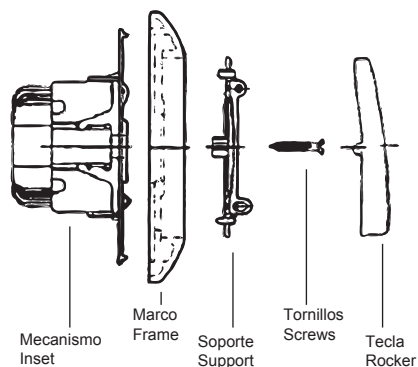
Interruptores de tarjeta

Card switches



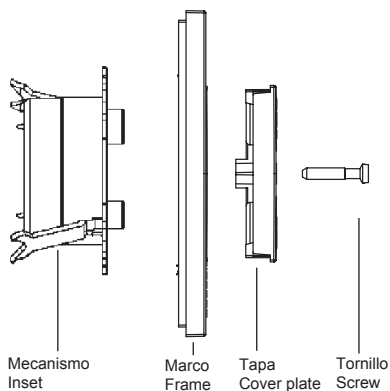
Reguladores de pulsación e interruptores temporizados

Push dimmers and time delay switches



Tomas de TV, R y/o SAT

TV, R and/or SAT outlets



Otras funciones

Other functions

