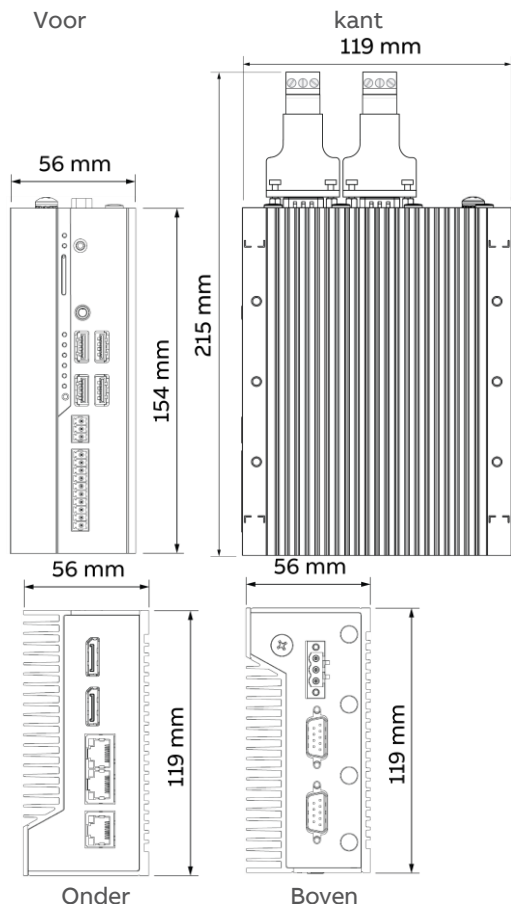


INSTALLEREN EN BEDRADEN
BDS0031 rev 12

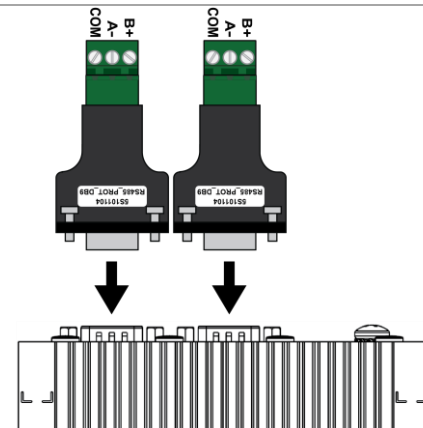
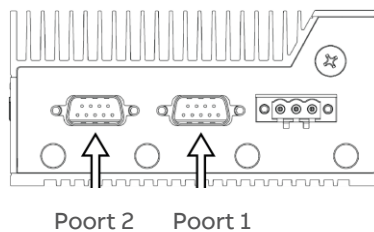
NEXUS-3 Series

INSTALLATIE-INSTRUCTIES

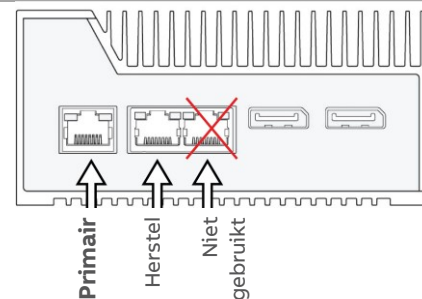


1) Haal de NEXUS-3 uit de verpakking en monteer deze zoals beschreven in de montage-instructies op de achterzijde

2) Bevestig de bijgeleverde schroefbare adapters van de DB9-afsluitweerstand aan de twee COM-poorten, en zorg ervoor dat de DB9-aansluitingen zijn geborgd met de bijgeleverde schroeven.

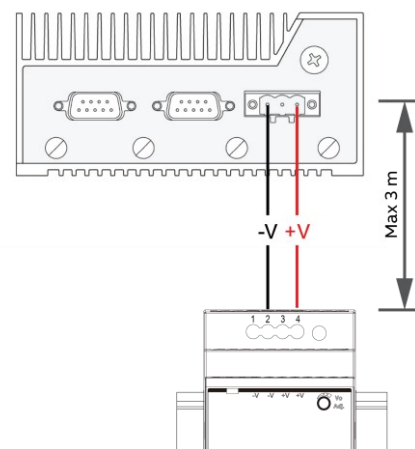


3) Sluit een ethernetkabel aan op de **primaire** ethernetpoort



4) Sluit 24 V DC aan op de voedingsingang

De kabel van de meegeleverde PSU naar het NEXUS-3-toestel moet een doorsnede hebben van min. 0,5 mm² (20 AWG), met een maximale lengte van 3 m.



Waarschuwing: NEXUS-3 kan alleen worden gevoed met een 24 V DC-voeding.

Het toestel raakt beschadigd als het op een 24 V AC-voedingsbron wordt aangesloten.

Opmerking: NEXUS-3 vereist ASPECT 3.04.02 of hoger en kan niet worden gedowngraded naar een versie voorafgaand aan deze release.



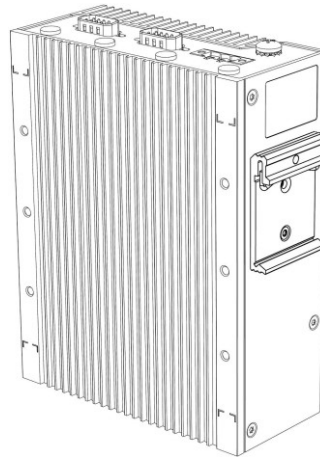
MONTAGE-INSTRUCTIES

MONTAGE OP DIN-RAIL

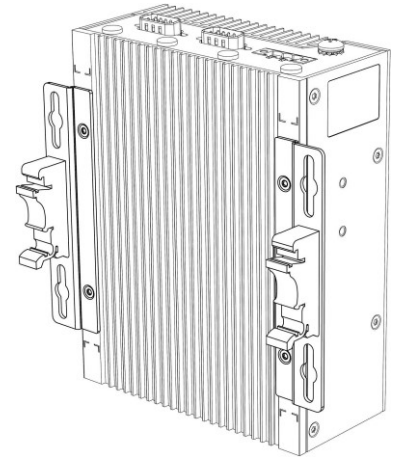
Stap 1: Kies of de NEXUS-3 aan de *zijkant* of *achterkant* gemonteerd moet worden.

- Als het toestel aan de achterkant gemonteerd moet worden, bevestig dan de kunststof DIN-railklemmen aan de meegeleverde monterbeugels, en bevestig de monterbeugels aan het Nexus-3-chassis.
- Als het toestel aan de zijkant gemonteerd moet worden, bevestigt u de bijgeleverde monterbeugels voor DIN-rail aan het Nexus-3-chassis

Stap 3: Klem het systeem op de DIN-rail



Montage op DIN-rail aan zijkant



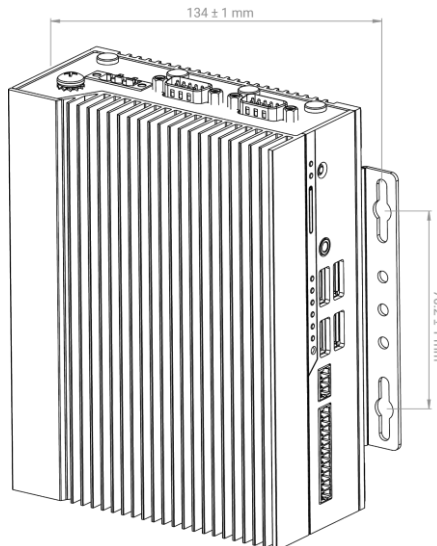
Montage op DIN-rail aan achterkant

MUURMONTAGE

Stap 1: Bevestig de meegeleverde monterbeugels aan het Nexus-3-chassis

Stap 2: Markeer en bereid de gaten voor in het oppervlak waarop het toestel gemonteerd moet worden, gebruik deze monterbeugels als sjabloon

Stap 3: Bevestig het toestel aan het montageoppervlak met geschikte muurbevestigingen



Voor meer informatie over het installeren en configureren van het NEXUS-3-toestel, zie de Installatiehandleiding van de NEXUS-3-serie:

<https://share.library.abb.com/api/v4?cid=Root&q=MAN0151>

