

SACE Tmax XT

UVR - Sganciatore di minima tensione cablato per interruttore XT2 - XT4 estraibile

UVR - Wired undervoltage release for withdrawable circuit breaker XT2 - XT4

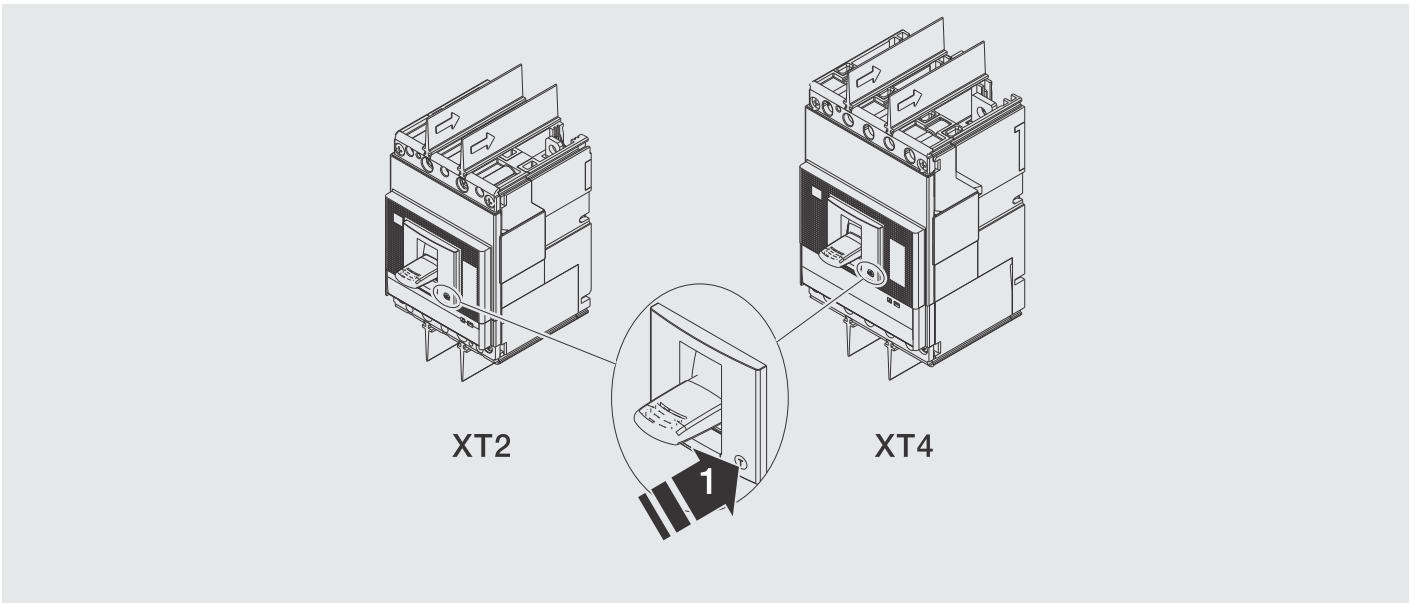
UVR - Unterspannungsauslöser, verdrahtet, für ausfahrbaren Leistungsschalter XT2 - XT4

UVR - Déclencheur d'ouverture à minimum de tension câblé pour disjoncteur débrochable sur chariot XT2 - XT4

UVR - Relé de tensión mínima cableado para interruptor XT2 - XT4 extraíble

UVR - 用于抽出式断路器 XT2-XT4的带导线欠压脱扣器

Xt2 - XT4/3p - 4p



W	XT2-XT4	
	III	IV
UVR 3P	SI	SI
UVR 4P	NO	SI*
N°2 UVR	NO	SI UVR(3P)+UVR(4P)*
SOR+UVR	NO	SI UVR(3P)+SOR(4P)** or SOR(3P)+UVR(4P)*
UVR+YO2	NO	SI YO2(3P)+UVR(4P)*
UVR+3Q	NO	SI UVR(3P)+3Q(4P)

JD2

JD2

OPTIONAL

JC3

**Con connettore opzionale JC2
 **With optional JC2 connector
 **Mit optionalem Steckverbinder JC2
 **Avec connecteur JC2 en option
 **Con conector opcional JC2
 **使用可选配的 JC2 连接器

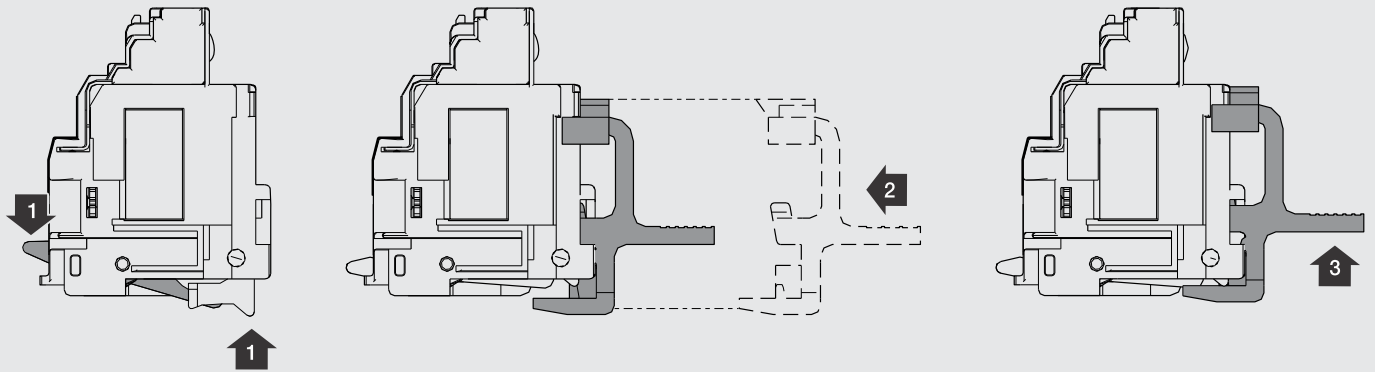
*Con connettore opzionale Jc3.
 Chiedere ad ABB
 *With optional Jc3 connector. Ask ABB
 *Mit optionalem Steckverbinder Jc3.
 Bitte bei ABB nachfragen.
 *Avec connecteur en option Jc3.
 Demandez à ABB
 *Con conector opcional Jc3.
 Solicitar información a ABB
 *使用可选配的 Jc3 连接器。咨询ABB

Yu 380 ÷ 440 V ~

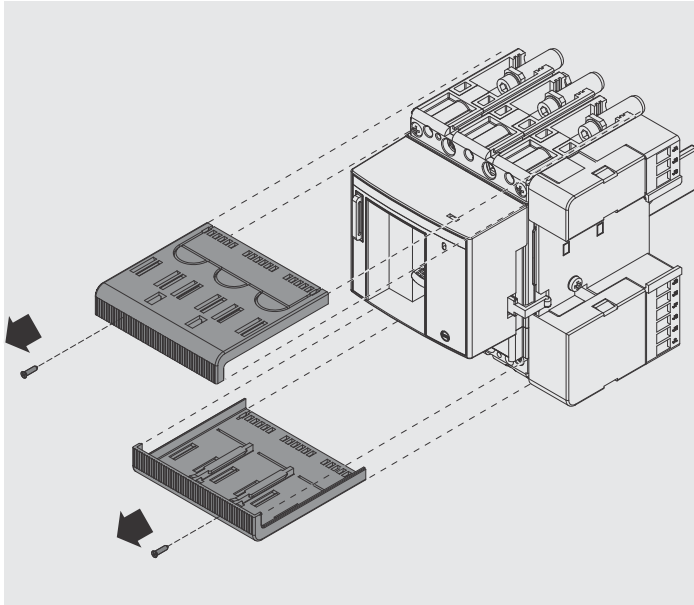
Yu 480 ÷ 525 V ~

1

Nel caso sganciatore e dima non siano assemblati, montarli come indicato.
In case release and template are not assembled, mount them as indicated.
Im Fall Auslöser und Schablone nicht montiert sind, montieren sie als angezeigt.
En cas déclencheur et gabarit ne soient assemblés, les assembler comme indiqué.
En el caso relé y plantilla no estén ensamblado, ensamblarlos como indicado.
如果脱扣器和辅助安装支架未装配在一起，请按图示进行安装。

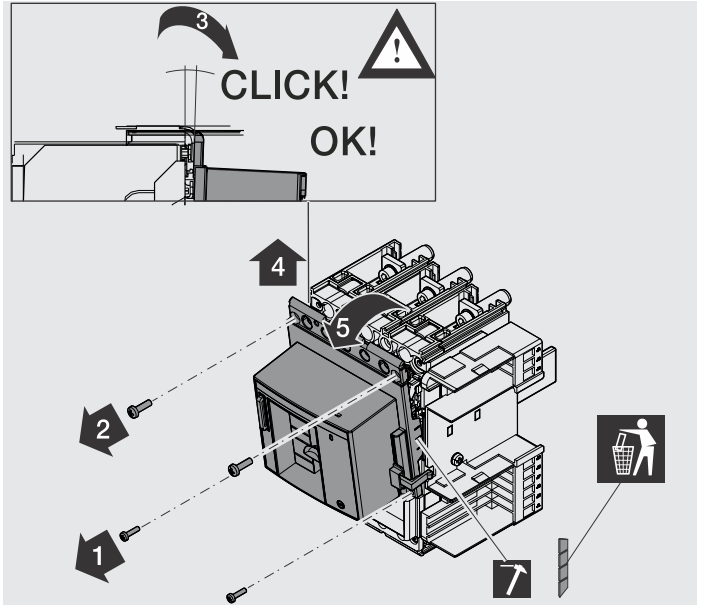


2

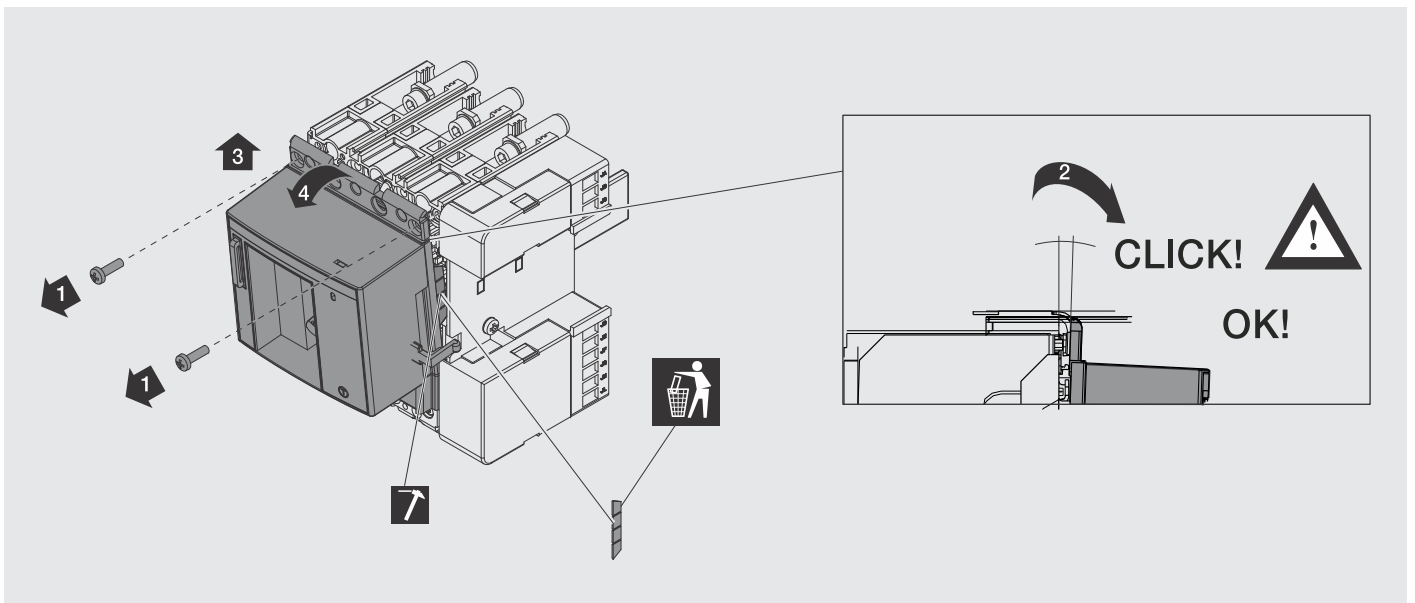


3

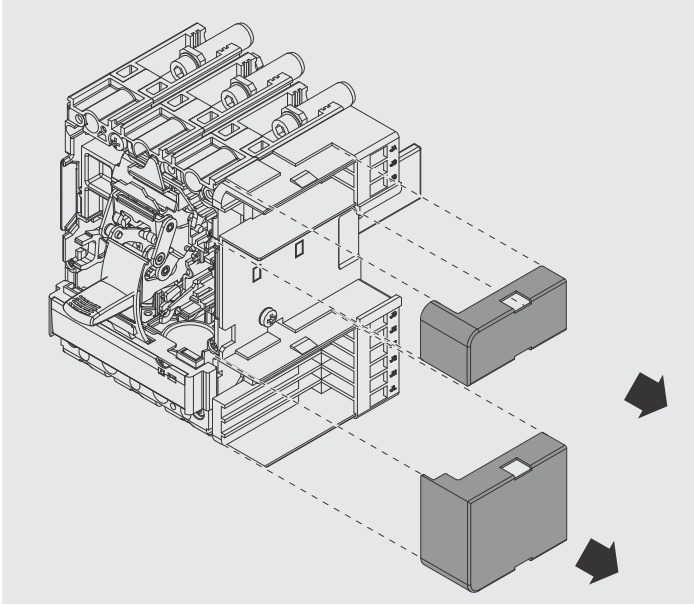
XT4 V - X ONLY



4

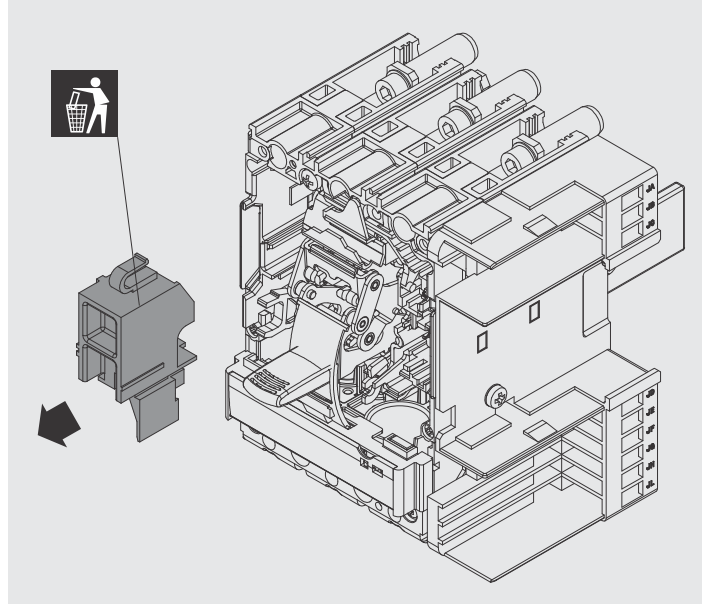


5



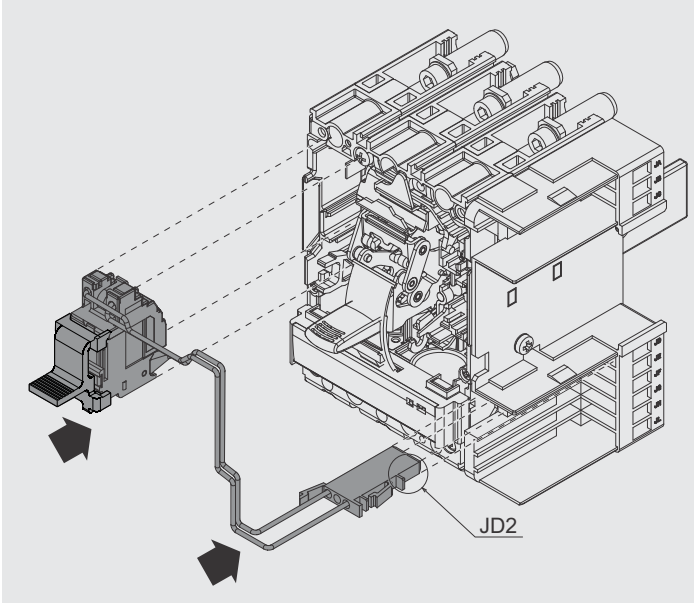
6

3p

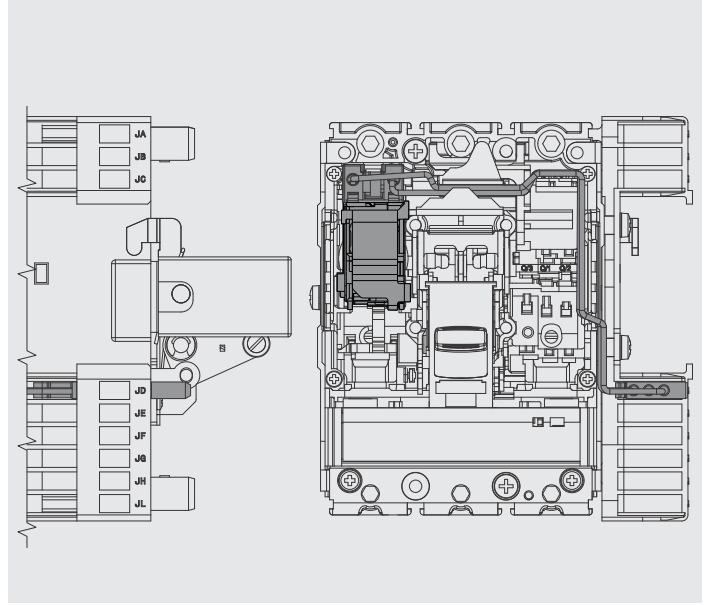


7

3p

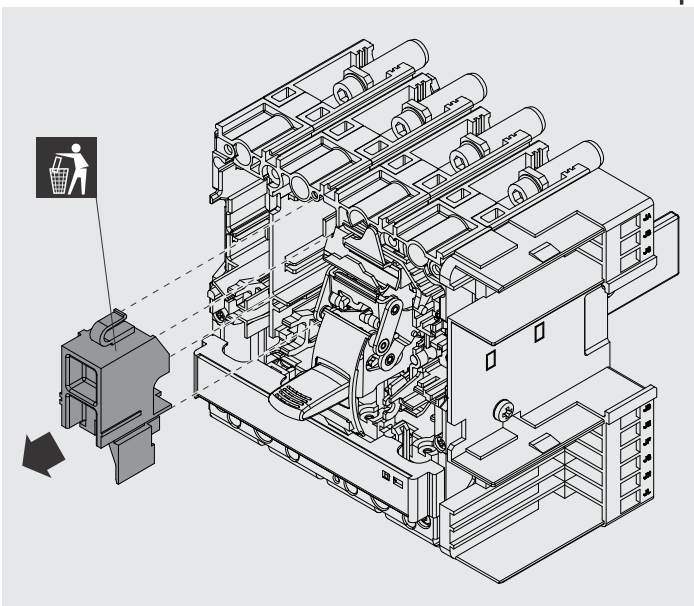


8



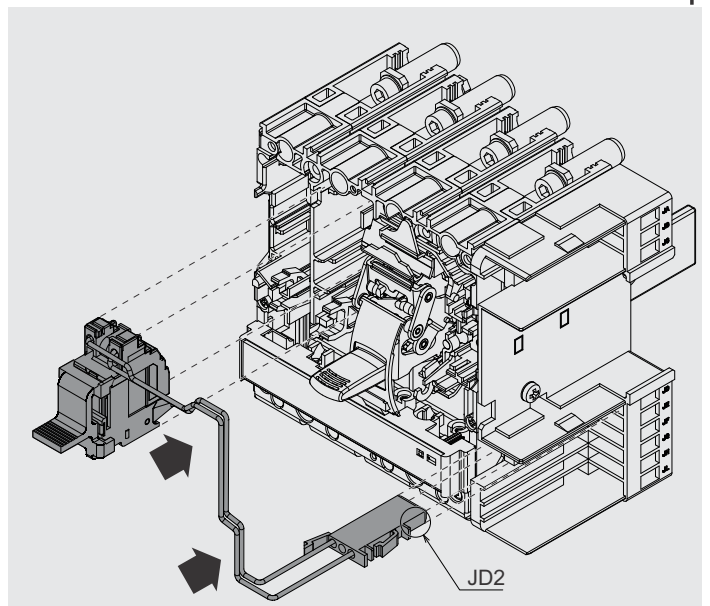
9

4p

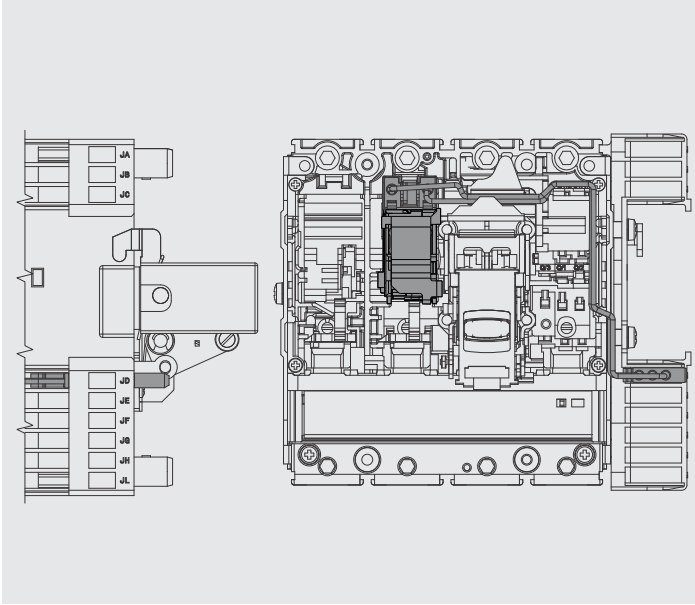


10

4p

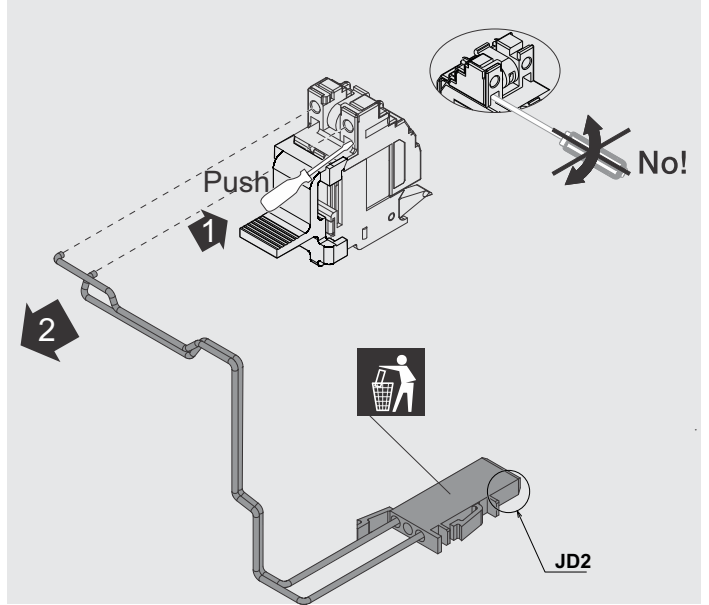


11

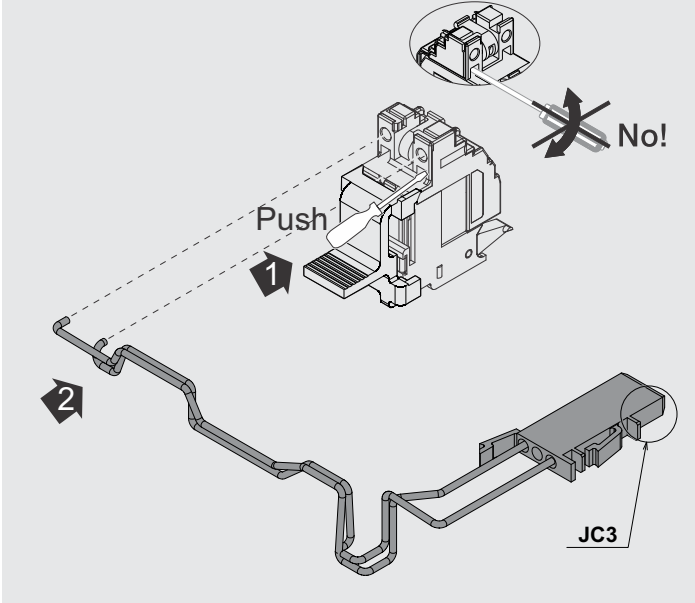


12

FOR 2° UVR (ON 4P) ONLY

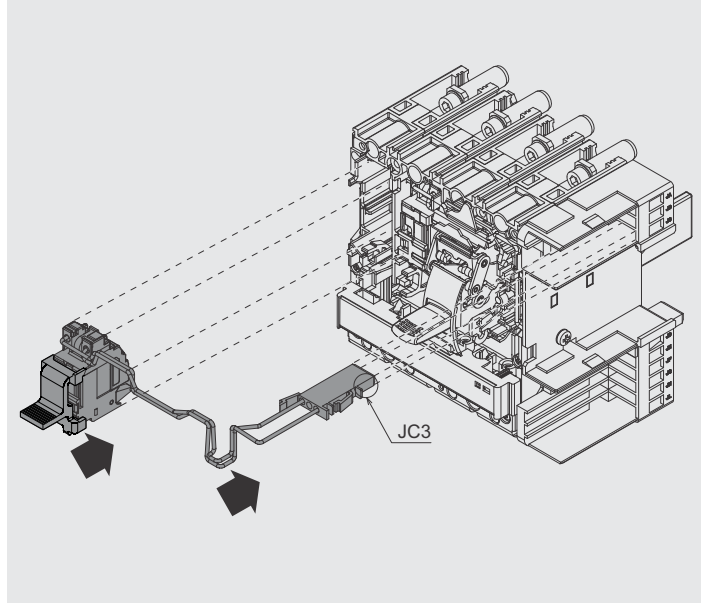


13

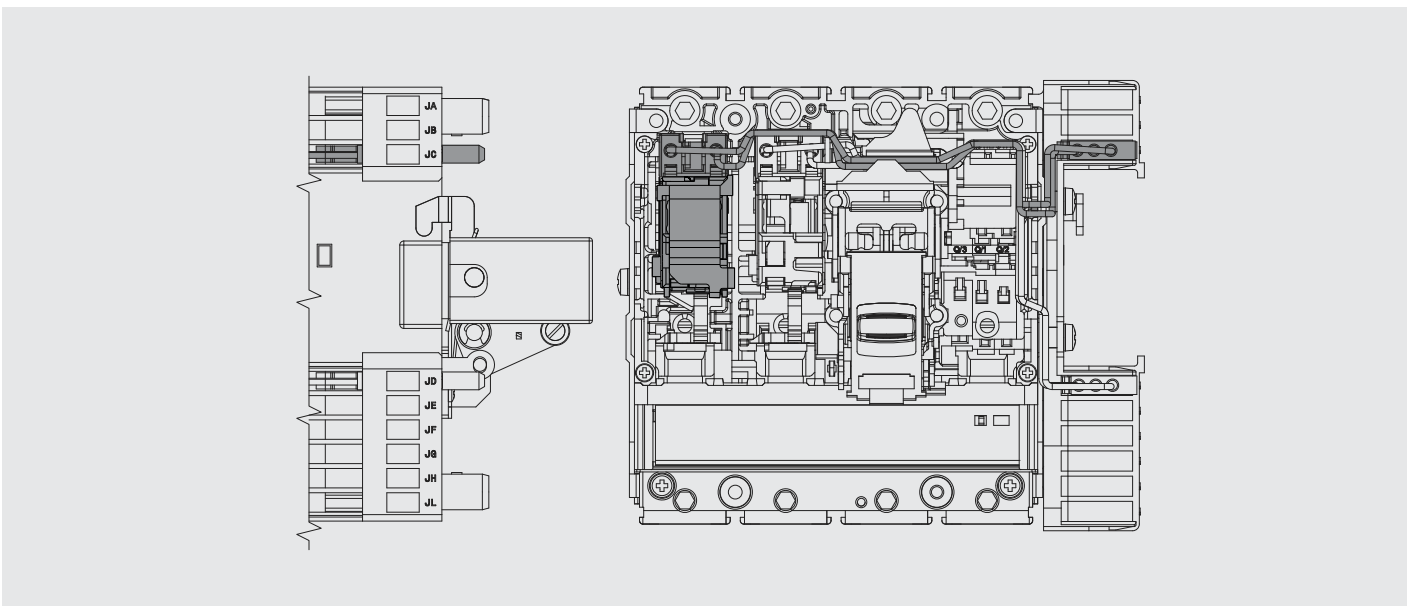


14

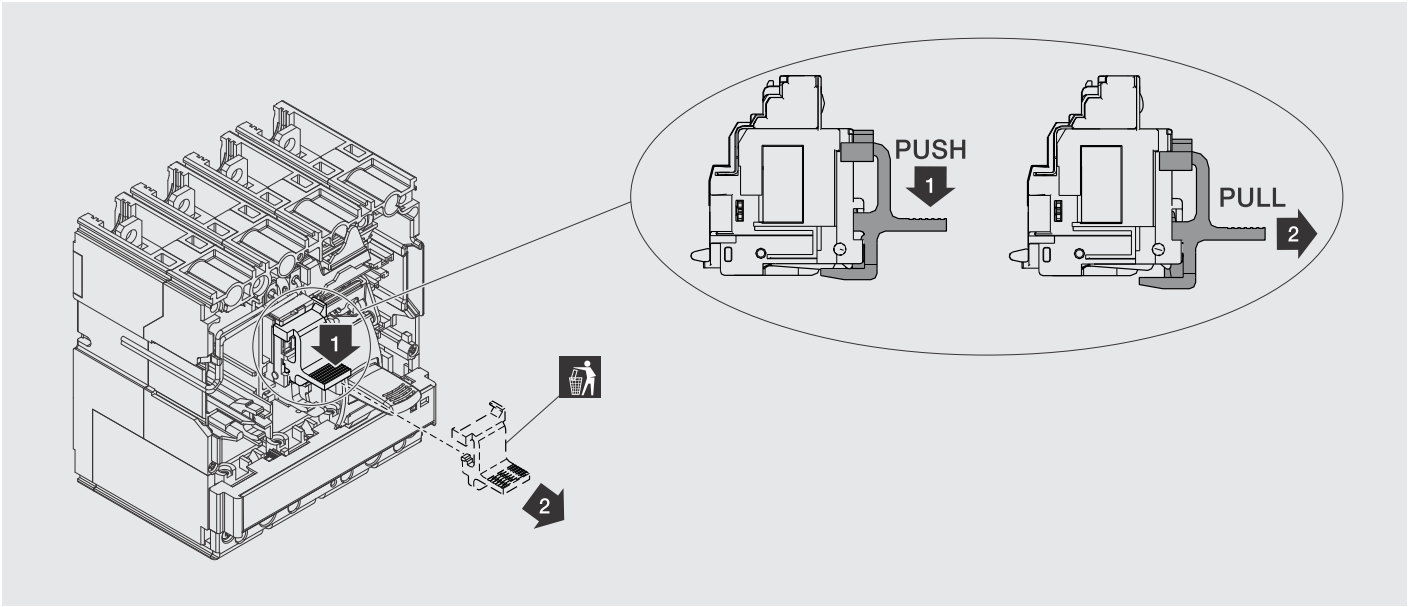
4p



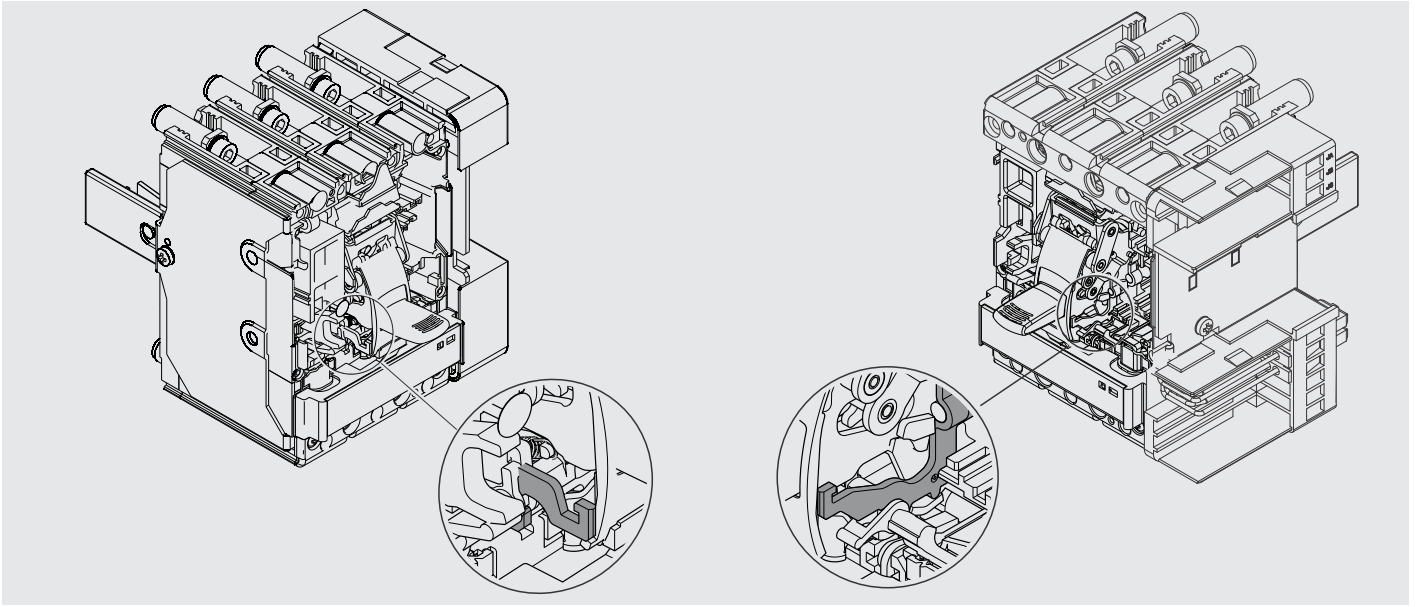
15



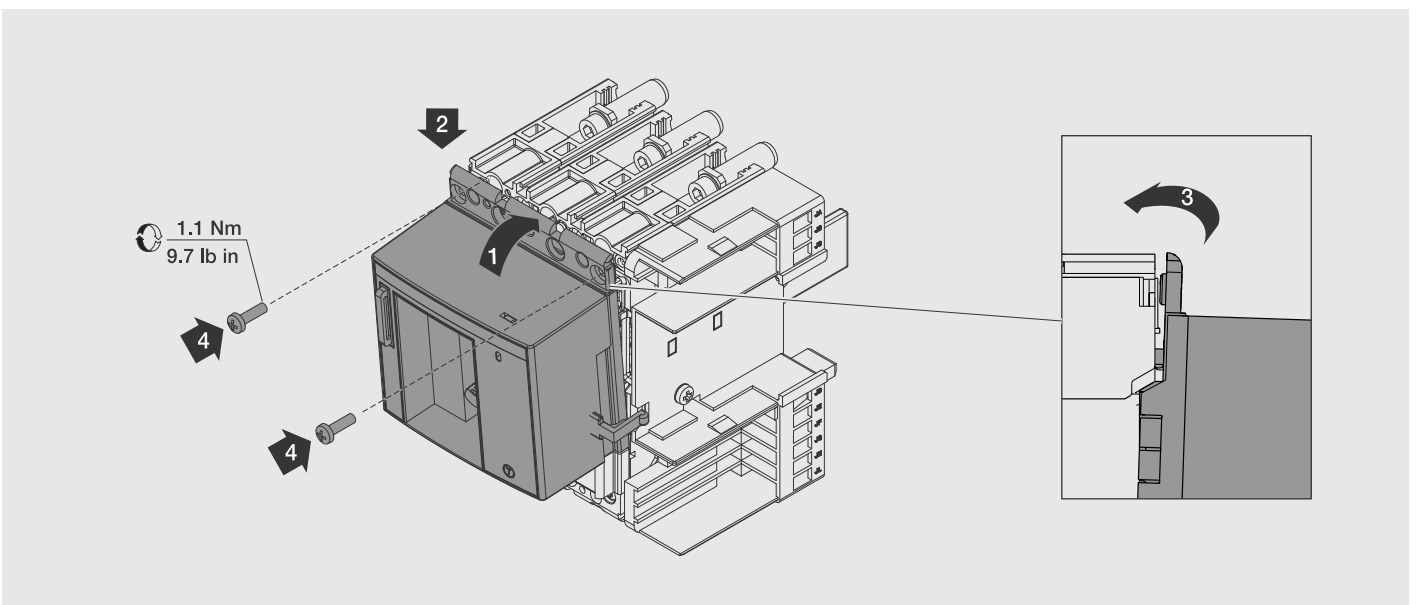
16



17

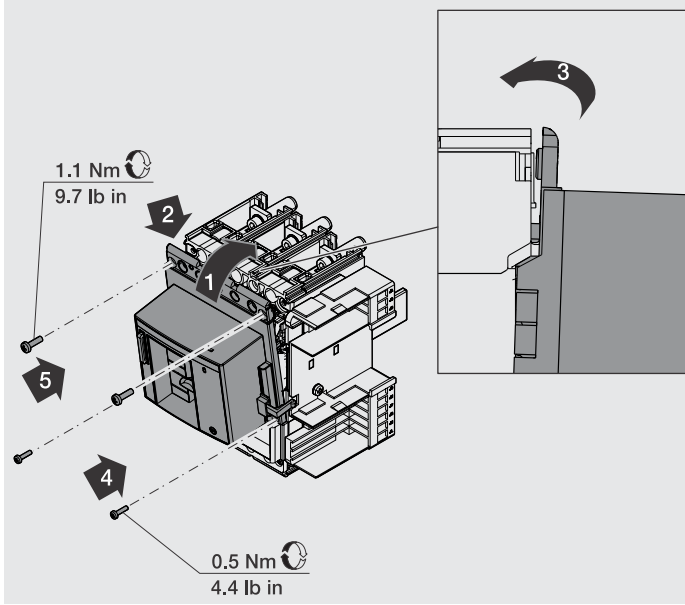


18

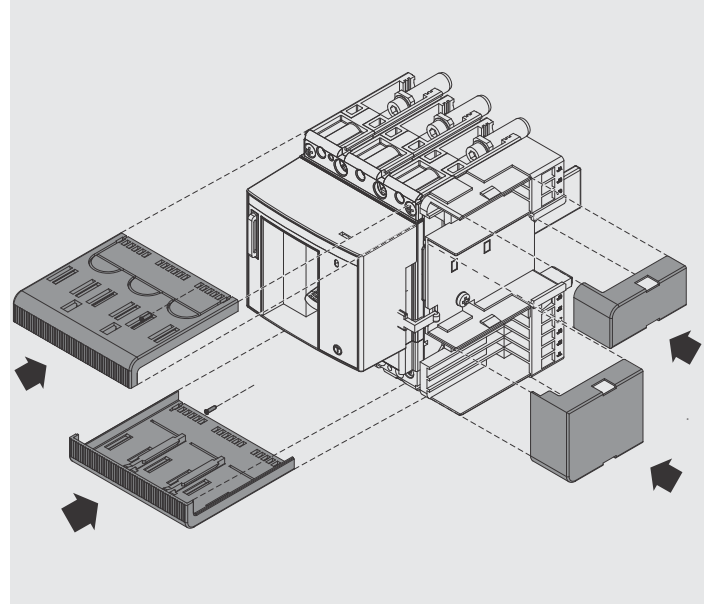


19

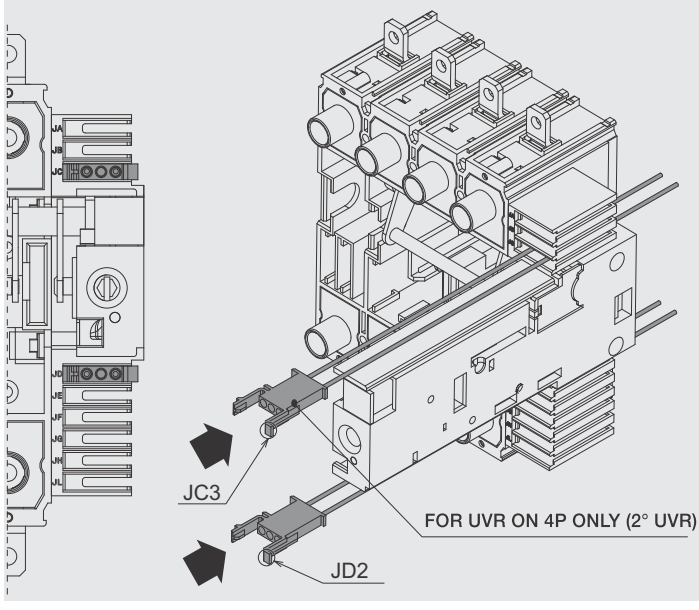
XT4 V - X ONLY



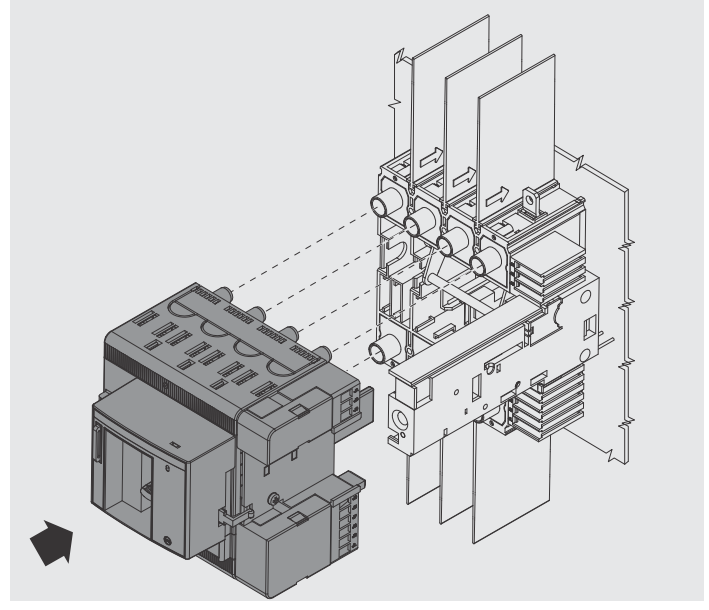
20



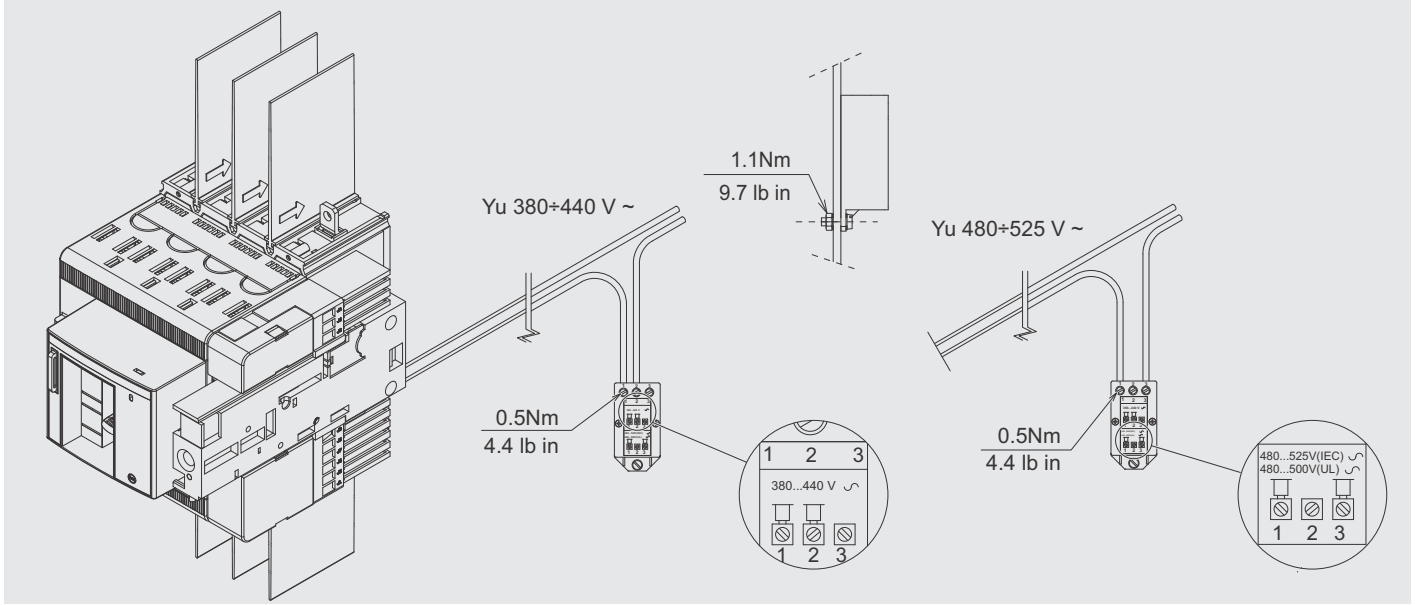
21



22



23



* B) * F)

* B)

