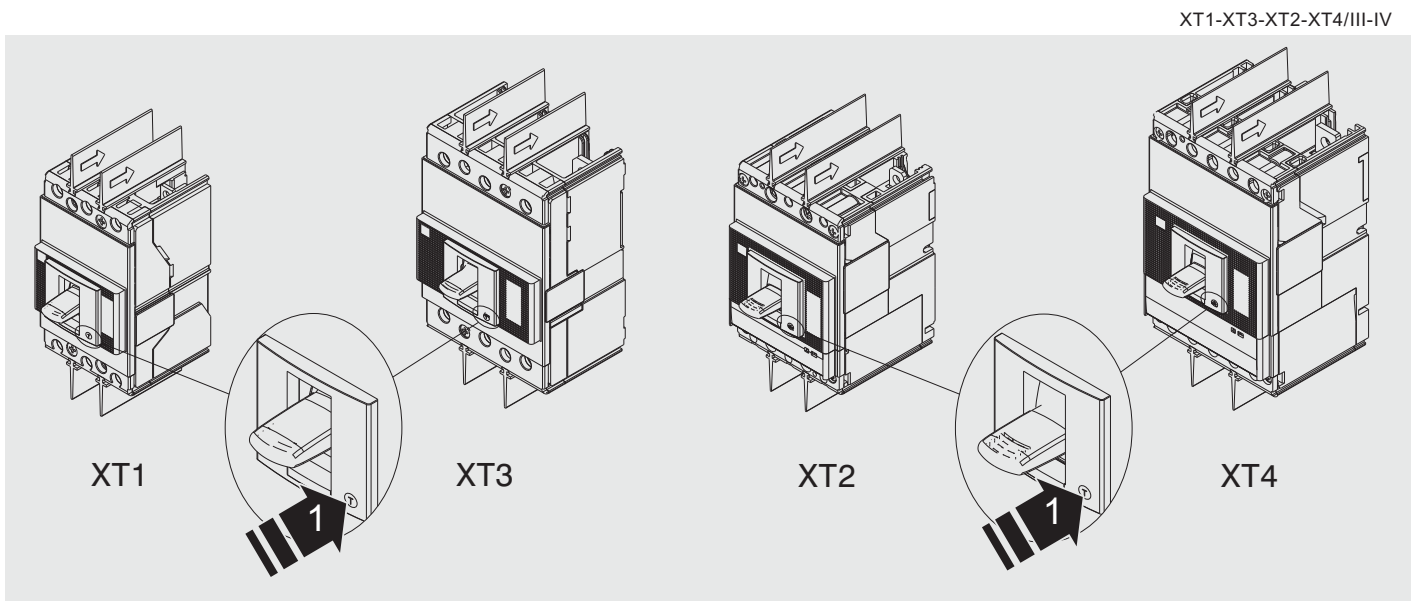


# SACE Tmax XT

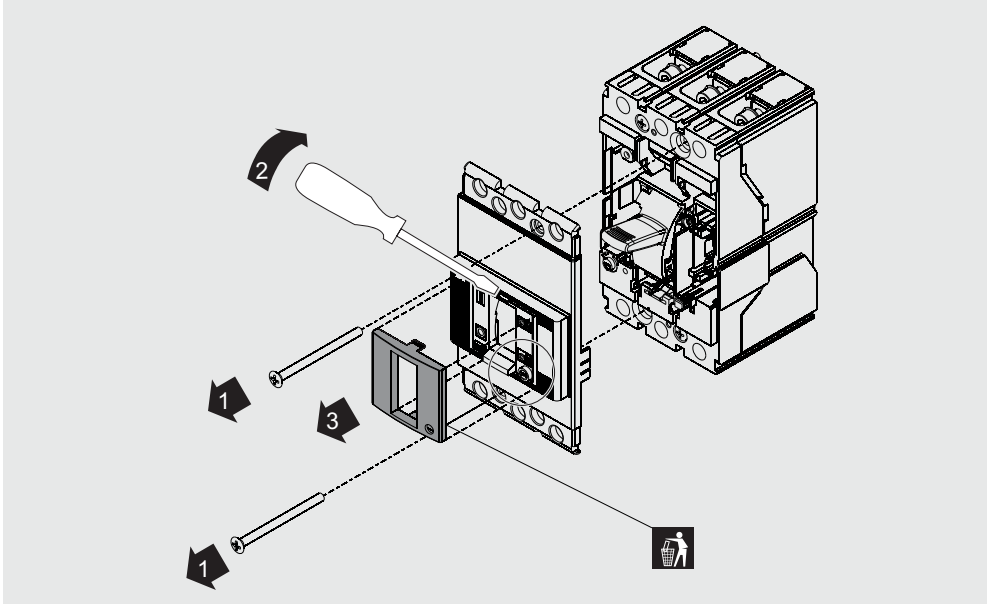
Ricambio leva di manovra XT1-XT2-XT3-XT4  
 Spares for XT1-XT2-XT3-XT4 operating lever  
 Ersatzteilsatz für Betätigungshebel XT1-XT2-XT3-XT4  
 Rechange pour levier de manoeuvre XT1-XT2-XT3-XT4  
 Recambio para palanca de maniobra XT1-XT2-XT3-XT4



XT1	1	1	1	1	-	-
XT3	-	-	1	1	1	1
XT2	1	1	1	1	1	1
XT4	1	1	1	1	1	1

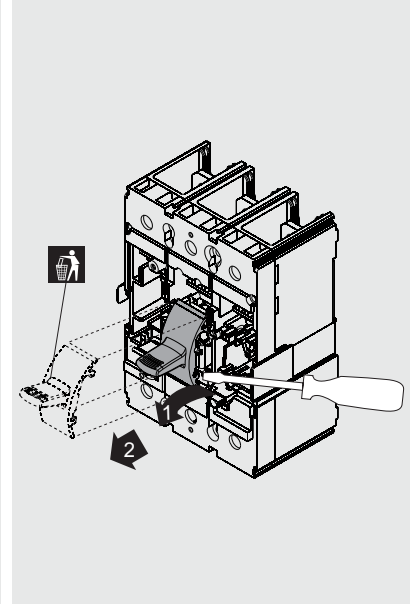
A

XT1-XT3



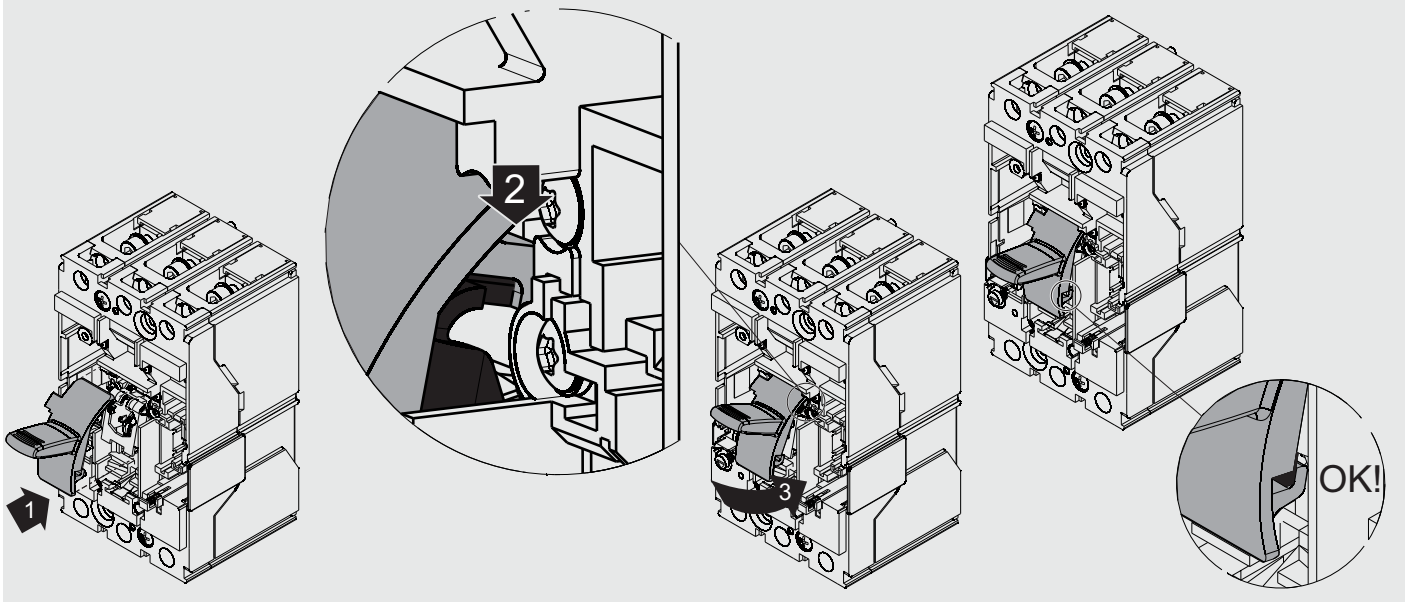
B

XT1-XT3



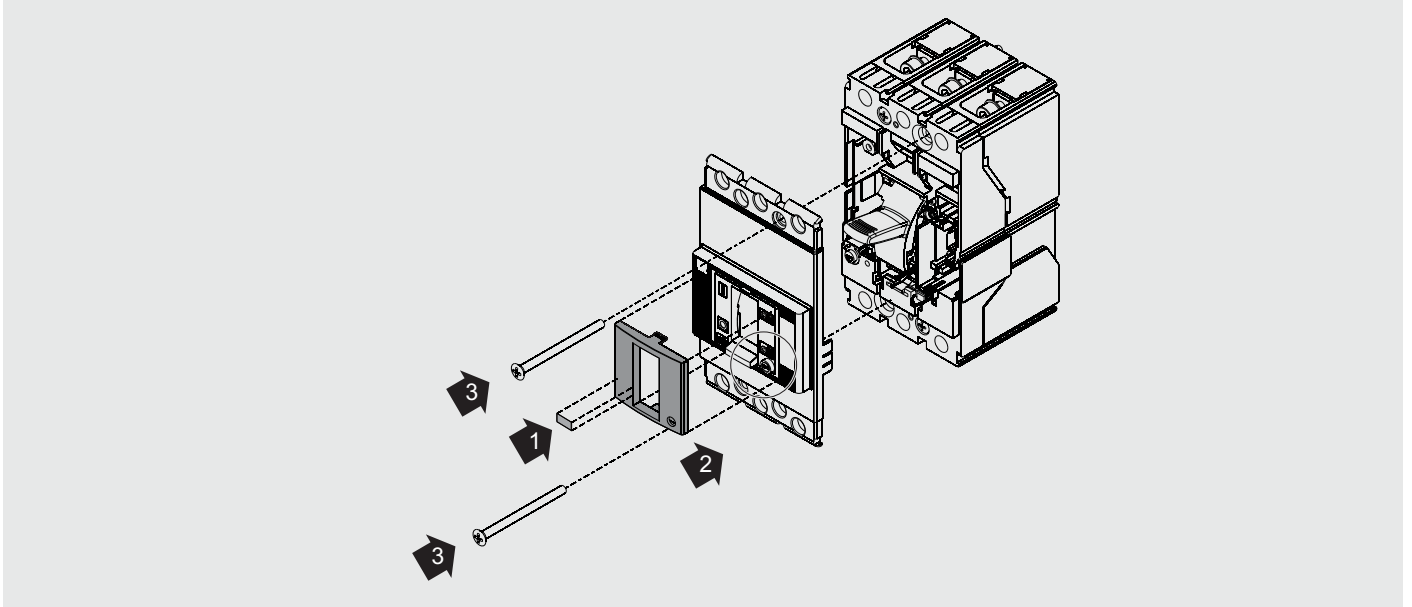
C

XT1-XT3



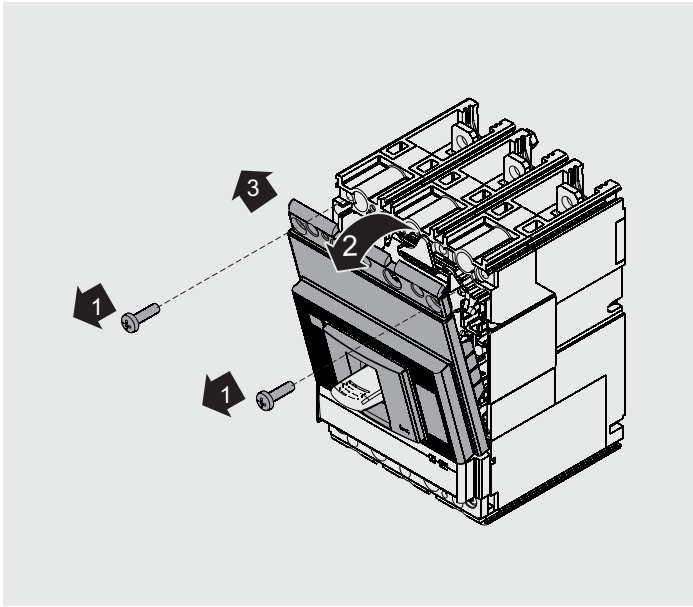
D

XT1-XT3



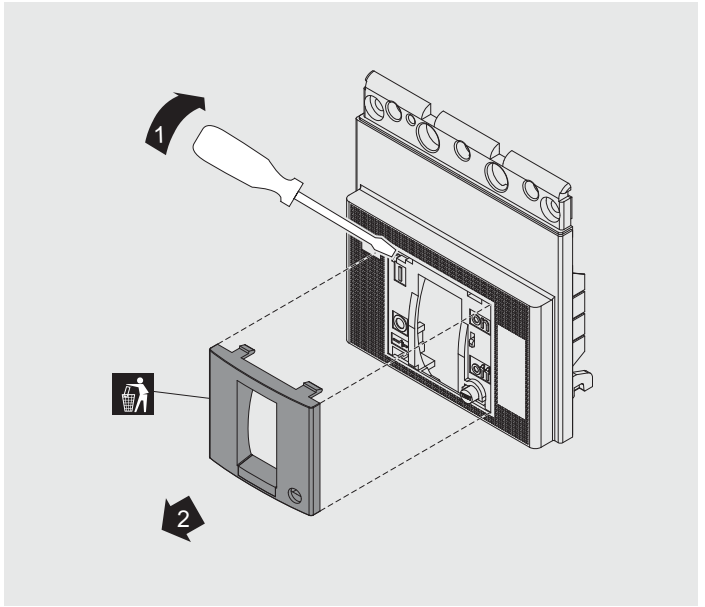
E

XT2-XT4



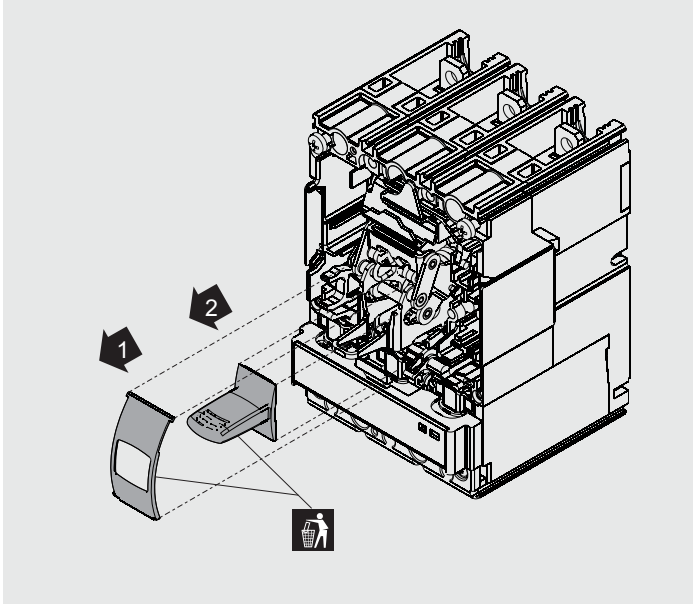
F

XT2-XT4



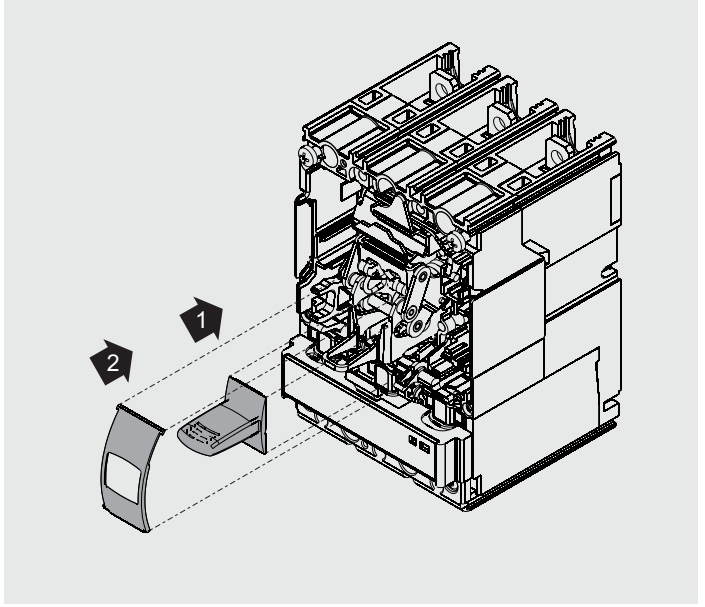
G

XT2-XT4



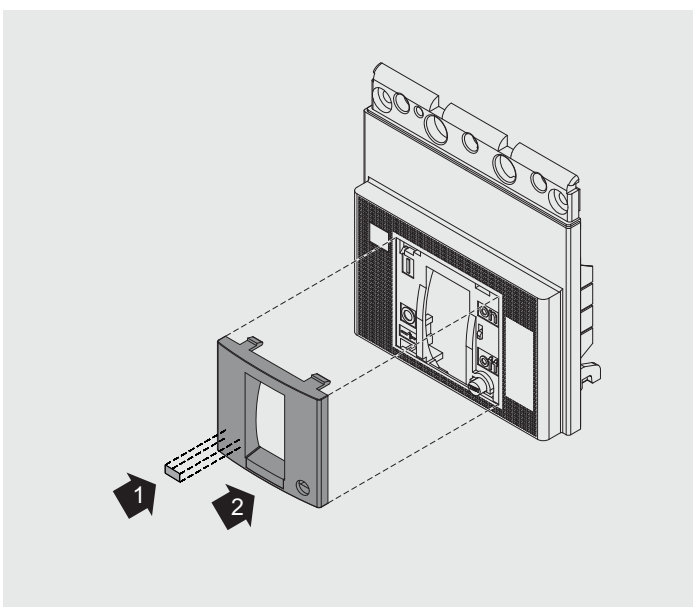
H

XT2-XT4



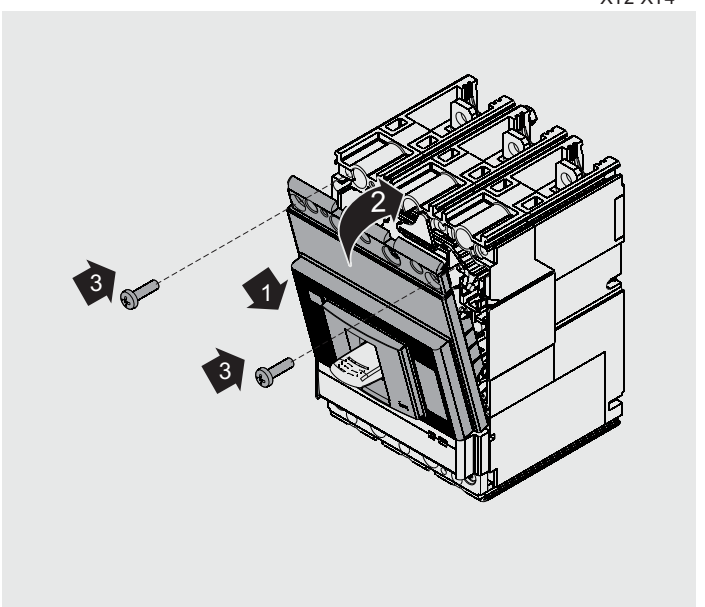
I

XT2-XT4



J

XT2-XT4



**ATTENZIONE!**

Prima della messa in servizio dell'interruttore effettuare, utilizzando successivamente i diversi ausiliari, 10 manovre di:

- Apertura (sia locale, sia da remoto se applicabile)
- Chiusura (sia locale, sia da remoto se applicabile)
- Sgancio tramite pulsante test

**WARNING!**

Before putting the circuit-breaker into service, perform 10 of the following operations using the different auxiliaries in succession:

- Opening (in both the local and remote modes, if applicable)
- Closing (in both the local and remote modes, if applicable)
- Release by means of the test button

**ACHTUNG!**

Vor der Inbetriebnahme des Leistungsschalters, indem man nacheinander die unterschiedlichen Hilfskontakte benutzt, 10 Schaltungen ausführen:

- Ausschaltung (sowohl vor Ort als auch ferngesteuert, falls anwendbar)
- Einschaltung (sowohl vor Ort als auch ferngesteuert, falls anwendbar)
- Auslösung mittels der Test-Taste

**ATTENTION!**

Avant la mise en service du disjoncteur, effectuer, en utilisant successivement les différents auxiliaires, 10 manoeuvres de :

- Ouverture (soit locale, soit à distance si applicable)
- Fermeture (soit locale, soit à distance si applicable)
- Déclenchement au moyen du bouton-poussoir test

**ATENCIÓN!**

Antes de la puesta en servicio del interruptor, efectuar, utilizando sucesivamente los diversos auxiliares, 10 maniobras de:

- Apertura (local y también remota si resulta aplicable)
- Cierre (local y también remoto si resulta aplicable)
- Disparo mediante pulsador test