

**2CSY1121MC/S**  
**2CSY1122MC/S**

**2CSY1124MC/S**  
**2CSY1125MC/S**  
**2CSY1127MC/S**  
**2CSY1128MC/S**

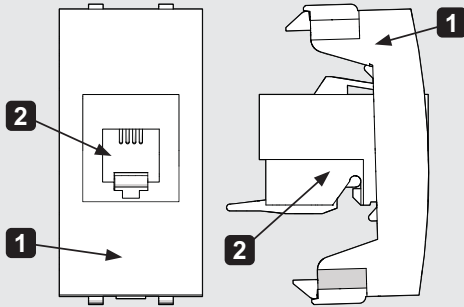
**2CSY1135MC/S**

**PRESE DI RETE E TELEFONICHE**

La gamma comprende dispositivi per la realizzazione di reti telefoniche e informatiche, connettori telefonici a 4 contatti RJ11 per telefoni, telefax, modem e connettori telefonici a 6 contatti RJ12 per impianti telefonici intercomunicanti.

Sono anche disponibili connettori RJ45 di categoria 5e e 6. Questi dispositivi permettono di collegare in rete apparecchiature informatiche (computer, modem, stampanti ecc.) e di connettere dispositivi multimediali.

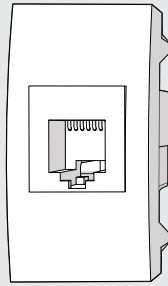
**COMPONENTI**



- 1** Adattatore per connettore
- 2** Connettore RJ

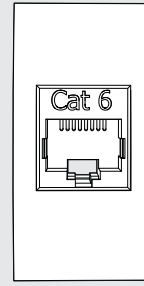
**DESCRIZIONE**

**PRESA RJ11**



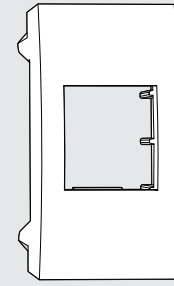
**2CSY1121MC/S**  
**2CSY1122MC/S**

**PRESA RJ45**



**2CSY1124MC/S**  
**2CSY1125MC/S**  
**2CSY1127MC/S**  
**2CSY1128MC/S**

**ADATTATORE KEYSTONE**



**2CSY1135MC/S**

**PRESE DI RETE E TELEFONICHE**

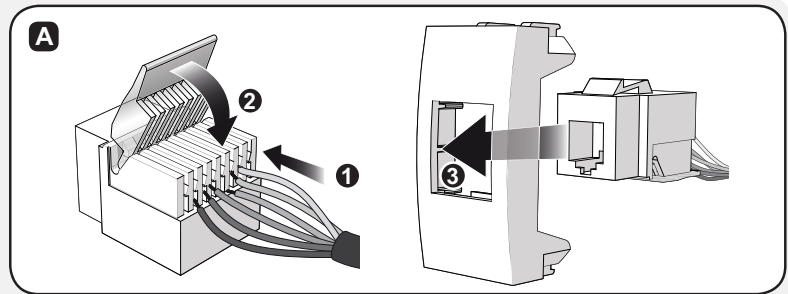
Articolo	Tipo Connettore	Numero Contatti	Tipo Cavo	Schermato	Categoria	Velocità
<b>2CSY1121MC/S</b>	RJ11	4	doppino		3	fino a 16 Mb/s
<b>2CSY1122MC/S</b>	RJ12	6	doppino		3	fino a 16 Mb/s
<b>2CSY1124MC/S</b>	RJ45	8	UTP		5e	fino a 100 Mb/s
<b>2CSY1125MC/S</b>	RJ45	8	FTP	✓	5e	fino a 100 Mb/s
<b>2CSY1127MC/S</b>	RJ45	8	UTP		6	fino a 10 Gb/s
<b>2CSY1128MC/S</b>	RJ45	8	FTP	✓	6	fino a 10 Gb/s

FTP = cavo schermato con nastro di alluminio  
UTP = cavo non schermato

**INSTALLAZIONE**

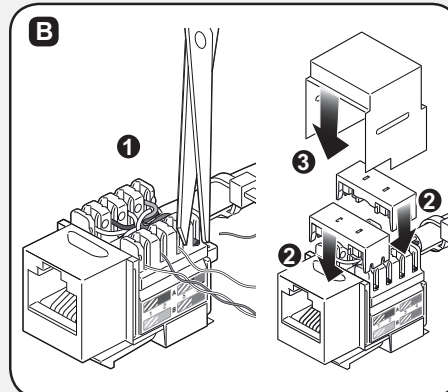
**A) Connettori non schermati**

1. Cablare il connettore rispettando la corrispondenza dei terminali di collegamento
2. Azionare il dispositivo di cablaggio a leva sul connettore
3. Agganciare il connettore sull'adattatore e procedere all'installazione sul telaio



**B) Connettori schermati**

1. Cablare il connettore rispettando la corrispondenza dei terminali di collegamento
2. Posizionare il coperchio del connettore e fare pressione con una pinza per assicurare la tenuta dei contatti
3. Applicare la schermatura, curando l'isolamento del connettore
4. Agganciare il connettore sull'adattatore e procedere all'installazione sul telaio

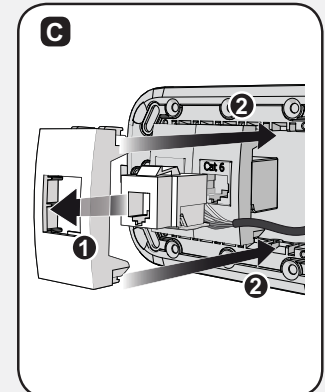


**C) Adattatore Keystone 2CSY1135MC/S**

I sistemi di cablaggio strutturato per la trasmissione dei dati sono contraddistinti da flessibilità d'uso, della messa in opera indipendentemente dall'ubicazione e dall'utilizzo delle uscite terminali. I fornitori di componenti per il cablaggio strutturato, per quanto concerne gli impianti di una certa complessità ed estensione, devono essere in grado di esibire la certificazione di conformità dell'installazione, direttamente o attraverso installazioni accreditate.

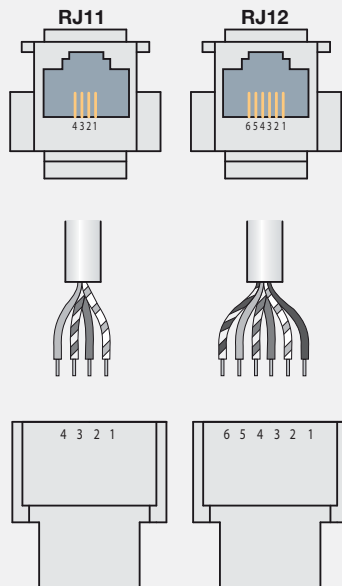
ABB risponde a questa esigenza con l'adattatore della serie civile Mylos compatibile con diversi connettori ad attacco Keystone disponibili sul mercato rendendo possibile l'integrazione tra serie civile Mylos e i componenti per la trasmissione dei dati dei sistemi a cablaggio strutturato.

1. Agganciare il connettore sull'adattatore e procedere all'installazione sul telaio.



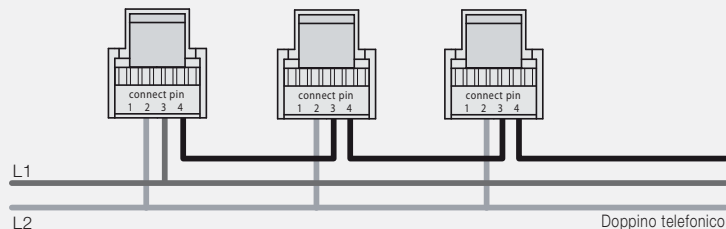
# SCHEMI DI COLLEGAMENTO

## 1. Connettori telefonici RJ11 e RJ12



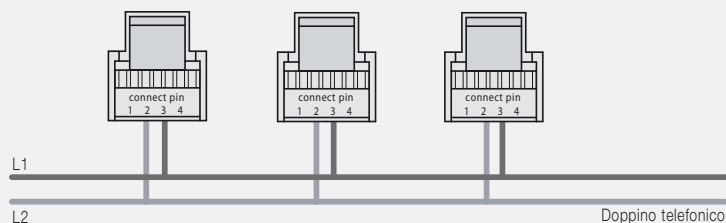
Per uso telefonico 2 fili dei connettori telefonici usare i contatti centrali 2-3 (RJ11) o 3-4 (REJ12)

### Collegamento in serie

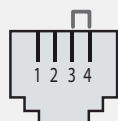


I morsetti 3 e 4 sono collegati tramite il contatto interno al telefono (chiuso a ricevitore agganciato). Lo sgancio del ricevitore provoca l'interruzione della linea a valle (L1) garantendo il segreto della conversazione.

### Collegamento in parallelo



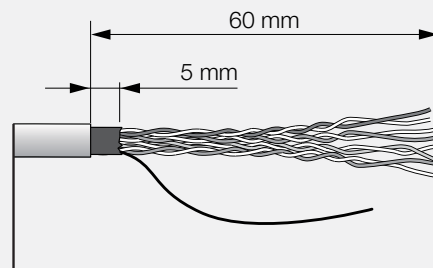
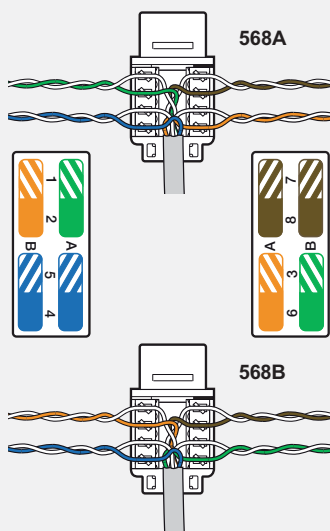
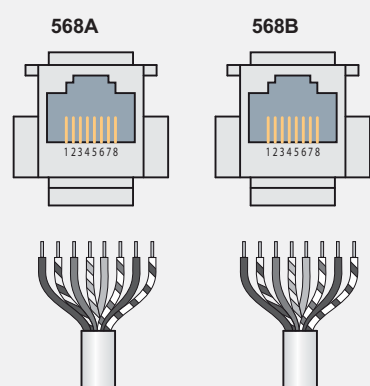
Ogni presa preleva il segnale della linea (non esiste segreto di conversazione).



Nota: l'estrazione di una delle spine causa lo scollegamento delle prese che si trovano a valle. Per impedire ciò, è sufficiente inserire una spina nella presa dove è stato rimosso l'apparecchio telefonico con ponticello tra morsetto 3 e 4.

## 2. Connettori dati RJ45

Per ottenere la configurazione EIA/TIA 568A o 568B riportata di seguito, seguire il codice colore riportato sulla morsettiera.



## DATI TECNICI

Conessioni	A perforazione d'isolante
Conduttori	non intestati, inseriti nelle apposite sedi a lama
Norme di riferimento	EN 50083-1, EN 50083-2, EN 50083-4, ISO 11801

Attenzione! La garanzia dell'apparecchio è garantita solo attenendosi alle istruzioni qui riportate. Pertanto è necessario leggerle e conservarle. I prodotti devono essere installati conformemente a quanto previsto della norma CEI 64-8 per gli apparecchi per uso domestico similare, in ambienti non polverosi ed ove non sia necessaria una protezione speciale contro la penetrazione di acqua. L'organizzazione di vendita è a disposizione per chiarimenti e informazioni tecniche.