

1. Go to the online webpage by scanning the QR code.
2. Click on the "Downloads" tab to find the documents.

H81381P.-.

PL  
RU  
DK  
NL  
SE  
NO  
PT  
SK



Z 1 MU2 0 0 0 0 0 0 M0 9 4 0 1 0 0

**Service**

Find your individual country contact here.



<http://new.abb.com/contact-centers>

Polski

**Przycisk IP, stacja zewnętrzna**

**Obsługa**

- 1 Kamera
- 2 mikrofonu i głośnika
- 3 Okrągły przycisk
- 4 Listwa górna

**Podłączenie**

- 1 Przycisk resetu
- 2 Złącze micro USB do aktualizacji oprogramowania
- 3 Zaciski wtykowe (DC+...GND) do samodzielnego zasilania prądem
- 4 Zaciski wtykowe (LOCK...GND) do elektrozaczezu
- 5 Zaciski wtykowe (COM...NC...NO) do wyjścia bezpotencjalowego
- 6 Przyłącze sieciowe (PoE)
- 7 Przyłącze następnego modułu
- 8 Przyłącze przycisku EXIT
- 9 Przyłącze czujnika stosowanego do rozpoznawania stanu drzwi
- 10 Przyłącze modułu wyświetlacza 5"
- 11 Przyłącze poprzedniego modułu

**Parametry techniczne**

Wartość napięcia	24 V ~
Zakres napięć roboczych	20-27 V ~
Prąd znamionowy	27 V ~, 300 mA
	24 V ~, 330 mA
Temperatura otoczenia	-40 °C...+55 °C
Typ kamery	CMOS
Kąt widzenia kamery	130°
Rozdzielczość	HD (1280 x 720 pikseli)
Zasilanie elektrozaczezu	18 V ~, 4 A impulsie, maks. 250 mA trwale

Bezpotencjalowe wyjście elektrozaczezu	230 V ~, 3 A
Kodek wideo	H.264
Kodek audio	G.711
Poziom IP	IP 54
Poziom IK	IK 07

Русский

**IP-выключатель внешней вызывной станции**

**Управление**

- 1 Камера
- 2 громкоговорителя и микрофона
- 3 Круглая кнопка
- 4 Заглушка

**Подключение**

- 1 Кнопка сброса
- 2 Разъем Micro-USB для установки обновлений
- 3 Штепсельные клеммы (DC+...GND) для независимого электропитания
- 4 Штепсельные клеммы (LOCK...GND) для устройства открытия двери
- 5 Штепсельные клеммы (COM...NC...NO) для выхода с нулевым потенциалом
- 6 Сетевой порт (PoE)
- 7 Разъем для следующего модуля
- 8 Разъем для клавиши выхода
- 9 Разъем для датчика, используемого для контроля состояния двери
- 10 Разъем для дисплейного модуля 5"
- 11 Разъем для предыдущего модуля

**Технические характеристики**

Значение напряжения	24 V ~
Диапазон рабочего напряжения	20-27 V ~
Номинальный ток	27 V ~, 300 mA
	24 V ~, 330 mA
Температура окружающей среды	-40...+55 °C
Тип камеры	КМОП
Угол обзора камеры	130°
Разрешение	HD (1280 x 720 пикселей)
Источник питания устройства открытия двери	18 V ~, 4 A импульсный, макс. 250 mA пост.

Выход с нулевым потенциалом для устройства открытия двери	230 V ~, 3 A
Видео-кодек	H.264
Аудио-кодек	G.711
Степень защиты IP	IP 54
Степень защиты IK	IK 07

Dansk

**IP-knap udendørsstat**

**Betjening**

- 1 Camera
- 2 højttaler og mikrofon
- 3 Rund knap
- 4 Endeliste

**Forbindelse**

- 1 Reset-knap
- 2 Micro-USB-tilslutning til opdatering
- 3 Stikklemmer (DC+...GND) til selvstændig strømforsyning
- 4 Stikklemmer (LOCK...GND) til døråbner
- 5 Stikklemmer (COM...NC...NO) til potentialefri udgang
- 6 Netværkstilslutning (PoE)
- 7 Tilslutning til næste modul
- 8 Tilslutning til exit-tast
- 9 Tilslutning til den sensor, der anvendes til at registrere dørtilstanden
- 10 Tilslutning til 5"-displaymodul
- 11 Tilslutning til forrige modul

**Tekniske data**

Spændingsværdi	24 V ~
Driftsspændingsområde	20-27 V ~
Mærkestrøm	27 V ~, 300 mA
	24 V ~, 330 mA
Temperatura ambiente	-40 °C...+55 °C
Kameratype	CMOS
Kamera-betragningsvinkel	130°
Opløsning	HD (1280 x 720 pixel)
Strømforsyning døråbner	18 V ~, 4 A impuls, maks. 250 mA permanent

Potentialefri udgang døråbner	230 V ~, 3 A
Video-codec	H.264
Audio-codec	G.711
IP-level	IP 54
IK-level	IK 07

Nederlands

**IP-impulsdrukker buitenpost**

**Bediening**

- 1 Camera
- 2 luidspreker en microfoon
- 3 Ronde impulsdrukker
- 4 Afsluittijst

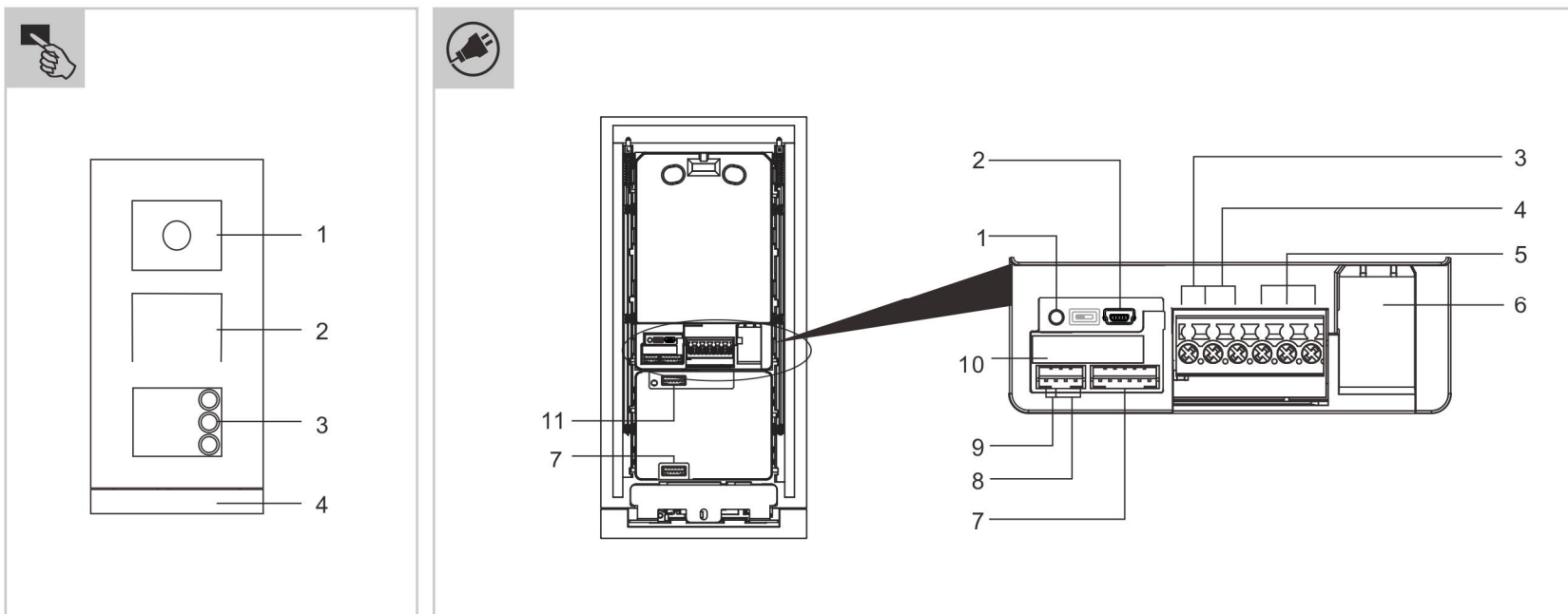
**Verbinding**

- 1 Resetimpulsdrukker
- 2 MicroUSB-aansluiting voor update
- 3 Steekklemmen (DC+...GND) voor zelfstandige voeding
- 4 Steekklemmen (LOCK...GND) voor deuropener
- 5 Steekklemmen (COM...NC...NO) voor potentiaalvrije uitgang
- 6 Netwerkaansluiting (PoE)
- 7 Aansluiting voor volgende module
- 8 Aansluiting voor exit-toets
- 9 Aansluiting voor de herkenning van de deursoestand gebruikte sensor
- 10 Aansluiting voor 5" displaymodule
- 11 Aansluiting voor vorige module

**Technische gegevens**

Spanningswaarde	24 V ~
Bedrijfsspanningsbereik	20-27 V ~
Nominale stroom	27 V ~, 300 mA
	24 V ~, 330 mA
Omgevingstemperatuur	-40 °C...+55 °C
Cameratype	CMOS
Camera-invalshoek	130°
Resolutie	HD (1280 x 720 pixels)
Voeding deuropener	18 V ~, 4 A impuls, max. 250 mA continu

Potentiaalvrije uitgang deuropener	230 V ~, 3 A
Video-codec	H.264
Audio-codec	G.711
IP-level	IP 54
IK-level	IK 07



1. Go to the online webpage by scanning the QR code.  
2. Click on the "Downloads" tab to find the documents.

H81381P.-

PL  
RU  
DK  
NL  
SE  
NO  
PT  
SK



2T-MUSE0000040040100

**Service**

Find your individual country contact here.



<http://new.abb.com/contact-centers>

<b>Svenska</b>	<b>IP-knapp ytterstation</b>	<b>Manövrering</b>	<b>Inkoppling</b>	<b>Tekniska data</b>	<table border="1"> <tr> <td>Potentialfri utgång, dörröppnare</td> <td>230 V ~, 3 A</td> </tr> <tr> <td>Video-codec</td> <td>H.264</td> </tr> <tr> <td>Audio-codec</td> <td>G.711</td> </tr> <tr> <td>IP-nivå</td> <td>IP 54</td> </tr> <tr> <td>IK-nivå</td> <td>IK 07</td> </tr> </table>	Potentialfri utgång, dörröppnare	230 V ~, 3 A	Video-codec	H.264	Audio-codec	G.711	IP-nivå	IP 54	IK-nivå	IK 07
	Potentialfri utgång, dörröppnare	230 V ~, 3 A													
	Video-codec	H.264													
	Audio-codec	G.711													
IP-nivå	IP 54														
IK-nivå	IK 07														
1 Kamera	1 Återställningsknapp	Rating spänning	24 V ~												
2 högtalare och mikrofon	2 Micro-USB-anslutning för uppdatering	Driftspänningsområde	20-27 V ~												
3 Rund tryckknapp	3 Kontaktdon (DC+ – GND) för självständig strömförsörjning	Betyg nuvarande	27 V ~, 300 mA												
4 Avslutningslist	4 Kontaktdon (LOCK–GND) för dörröppnare	Omgivelsestemperatur	24 V ~, 330 mA												
	5 Kontaktdon (COM–NC–NO) för potentialfri utgång	Kameratyp	-40 °C – +55 °C												
	6 Nätverksanslutning (PoE)	Kamera-synvinkel	130°												
	7 Inkoppling för nästa modul	Upplösning	HD (1280 x 720 bildpunkter)												
	8 Inkoppling för exit-tryckknapp	Spänningsförsörjning dörröppnare	18 V ~, 4 A impuls, max. 250 mA kontinuerligt												
	9 Inkoppling för sensor för registrering av dörrtillståndet														
	10 Inkoppling för 5"-displaymodul														
	11 Inkoppling för föregående modul														

<b>Norsk</b>	<b>IP-tast utendørsstasjon</b>	<b>Betjening</b>	<b>Tilkobling</b>	<b>Tekniske data</b>	<table border="1"> <tr> <td>Potensialfri utgang døråpner</td> <td>230 V ~, 3 A</td> </tr> <tr> <td>Video-Codec</td> <td>H.264</td> </tr> <tr> <td>Audio-Codec</td> <td>G.711</td> </tr> <tr> <td>IP-Level</td> <td>IP 54</td> </tr> <tr> <td>IK-Level</td> <td>IK 07</td> </tr> </table>	Potensialfri utgang døråpner	230 V ~, 3 A	Video-Codec	H.264	Audio-Codec	G.711	IP-Level	IP 54	IK-Level	IK 07
	Potensialfri utgang døråpner	230 V ~, 3 A													
	Video-Codec	H.264													
	Audio-Codec	G.711													
IP-Level	IP 54														
IK-Level	IK 07														
1 Kamera	1 Reset-tast	Spenningsverdi	24 V ~												
2 høyttaler og mikrofon	2 Micro-USB tilkobling for Update	Driftspenningsområde	20-27 V ~												
3 Rund tast	3 Pluggklemmer (DC+...GND) for separat strømforsyning	Merkestrøm	27 V ~, 300 mA												
4 Endelist	4 Pluggklemmer (LOCK...GND) for døråpner	Omgivelsestemperatur	24 V ~, 330 mA												
	5 Pluggklemmer (COM...NC...NO) for potensialfri utgang	Kameratype	-40 °C...+55 °C												
	6 Nettverkstilkobling (PoE)	Kamera-visningsvinkel	130°												
	7 Tilkobling for neste modul	Opplysning	HD (1280 x 720 bildepunkter)												
	8 Tilkobling for Exit-tast	Spenningsforsyning døråpner	18 V ~, 4 A impuls, maks. 250 mA kontinuerlig												
	9 Tilkobling for sensoren som detekterer dørstatus														
	10 Tilkobling for 5" displaymodul														
	11 Tilkobling for forrige modul														

<b>Português</b>	<b>Botão IP estação ext.</b>	<b>Comando</b>	<b>Ligação</b>	<b>Dados técnicos</b>	<table border="1"> <tr> <td>Saída sem potencia abridor de porta</td> <td>230 V ~, 3 A</td> </tr> <tr> <td>Video-Codec</td> <td>H.264</td> </tr> <tr> <td>Audio-Codec</td> <td>G.711</td> </tr> <tr> <td>Nível IP</td> <td>IP 54</td> </tr> <tr> <td>Nível IK</td> <td>IK 07</td> </tr> </table>	Saída sem potencia abridor de porta	230 V ~, 3 A	Video-Codec	H.264	Audio-Codec	G.711	Nível IP	IP 54	Nível IK	IK 07
	Saída sem potencia abridor de porta	230 V ~, 3 A													
	Video-Codec	H.264													
	Audio-Codec	G.711													
Nível IP	IP 54														
Nível IK	IK 07														
1 Câmara	1 Botão de Reset	Valor de tensão	24 V ~												
2 alti-falante e microfone	2 Ligação de micro USB para atualização	Área de tensão operacional	20-27 V ~												
3 Botão redondo	3 Terminais de encaixe (CC+...GND) para alimentação de energia independente	Corrente nominal	27 V ~, 300 mA												
4 Barra de terminais	4 Terminais de encaixe (LOCK...GND) para o abridor da porta	Temperatura ambiente	24 V ~, 330 mA												
	5 Terminais de encaixe (COM...NC...NO) para saída sem potencial	Tipo de câmara	-40 °C...+55 °C												
	6 Ligação de rede (PoE)	Ângulo de observação da câmara	CMOS												
	7 Ligação para o próximo módulo	Resolução	130°												
	8 Ligação para a tecla Exit	Alimentação de tensão abridor da porta	HD (1280 x 720 Pixel)												
	9 Ligação para o sensor usado para a detecção do estado da porta		18 V ~, 4 A impulso, máx. 250 mA permanente												
	10 Ligação para o módulo de display 5"														
	11 Ligação para o módulo anterior														

<b>Slovenčina</b>	<b>Tlačidlo IP vonkajšja stanica</b>	<b>Ovládanie</b>	<b>Napojenie</b>	<b>Technické údaje</b>	<table border="1"> <tr> <td>Bezpotenciálny výstup otvárača dverí</td> <td>230 V ~, 3 A</td> </tr> <tr> <td>Video kodek</td> <td>H.264</td> </tr> <tr> <td>Audio kodek</td> <td>G.711</td> </tr> <tr> <td>Úroveň IP</td> <td>IP 54</td> </tr> <tr> <td>Úroveň IK</td> <td>IK 07</td> </tr> </table>	Bezpotenciálny výstup otvárača dverí	230 V ~, 3 A	Video kodek	H.264	Audio kodek	G.711	Úroveň IP	IP 54	Úroveň IK	IK 07
	Bezpotenciálny výstup otvárača dverí	230 V ~, 3 A													
	Video kodek	H.264													
	Audio kodek	G.711													
Úroveň IP	IP 54														
Úroveň IK	IK 07														
1 Kamera	1 Tlačidlo resetu	Menovitě napätie	24 V ~												
2 reproduktora a mikrofónu	2 Prípojka micro USB pre aktualizáciu	Rozsah prevádzkového napätia	20-27 V ~												
3 Okrúhle tlačidlo	3 Zásuvné svorky (DC+...GND) pre samostatné napájanie elektrickým prúdom	Ratingový prúd	27 V ~, 300 mA												
4 Ukončov ACia lišta	4 Zásuvné svorky (LOCK...GND) pre otvárač dverí	Okolní teplota	24 V ~, 330 mA												
	5 Zásuvné svorky (COM...NC...NO) pre bezpotenciálny výstup otvárača dverí	Typ kamery	-40 °C ... +55 °C												
	6 Sieťová prípojka (PoE)	Uhol pozorovania kamery	CMOS												
	7 Prípojka pre ďalší modul	Rozlíšenie	130°												
	8 Prípojka pre tlačidlo Exit	Napájanie otvárača dverí napätím	HD (1280 x 720 pixelov)												
	9 Prípojka pre senzor použitý na rozpoznanie stavu dverí		18 V ~, 4 A impulze, max. 250 mA dlhodobó												
	10 Prípojka pre modul displeja 5"														
	11 Prípojka pre predošlý modul														