

SH800微型断路器(80-125A)

特性

- 最高125 A (80 A、100 A、125 A)
- 红色/绿色清晰指示触点位置
- 在 $U_e=415V$ AC时, 性能可高达10 kA (GB/T 14048)
- 可用于恶劣的工业环境 (-25至+60°C)

现代化设计, 操作简便

技术参数

获得全球认证

主要特点:

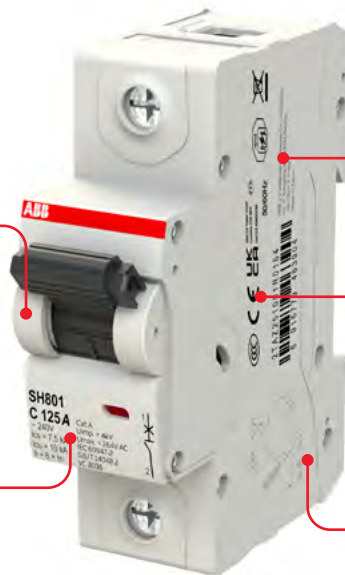
- $I_{cu}=10$ kA, 分断能力强, 符合GB/T 14048
- 额定电压更高 (240 V/415 V), 应用范围广

示意图, 方便拆卸

为选择电缆布线长度提供快速指导

触点位置窗口:
客户更容易查看微型断路器的通断状态

电气图



SH800微型断路器

技术数据

电气特性	
符合标准	IEC/EN 60947-2
极数	1P、2P、3P、4P
脱扣特性	C、D
额定电流 I_n	80A、100A、125A
额定频率 f	50/60 Hz
额定绝缘电压 U_i	500V AC
过电压类别	III
污染等级	3

IEC/EN 60947-2	
额定工作电压 U_e	1P: 240V; 2P、3P、4P: 415 V
最大工频恢复电压 U_{max}	1P: 264V; 2P、3P、4P: 456 V
最小工作电压	12V AC
额定极限短路分断能力 I_{cu}	10 kA
额定工作短路分断能力 I_{cs}	7.5 kA
额定冲击耐受电压 U_{imp}	4 kV (在海平面位置, 测试电压6.2 kV)
绝缘测试电压	1890V (50/60 Hz, 1分钟)
基准环境温度	30 °C

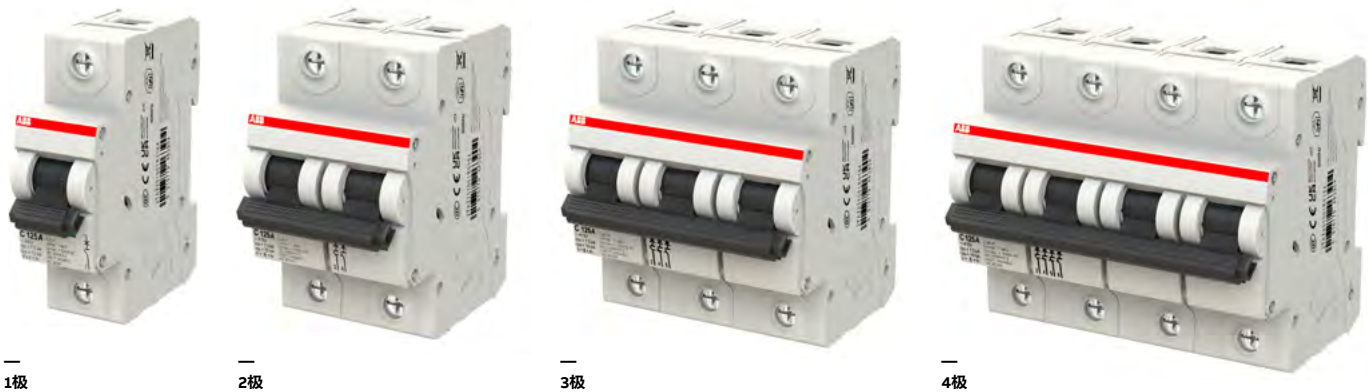
机械特性	
手柄	二类绝缘, 黑色
触点位置指示	红色通/绿色断
防护等级	IP20
寿命	$I_n \leq 100A$, 10000次操作 $I_n = 125A$, 8000次操作
工作温度	-25至+60 °C
储存温度	-40至+70 °C

安装	
端子	
导线横截面积 (顶部/底部)	50 mm ² /50 mm ²
力矩	3.5 Nm
螺丝刀	米字 (双十字)
安装	使用快速卡扣安装在35 mm DIN导轨上 (根据EN 60715)
安装位置	任意位置

尺寸和重量	
每极尺寸 (高x深x宽)	91.5 x 75 x 27

SH800微型断路器

订货资料

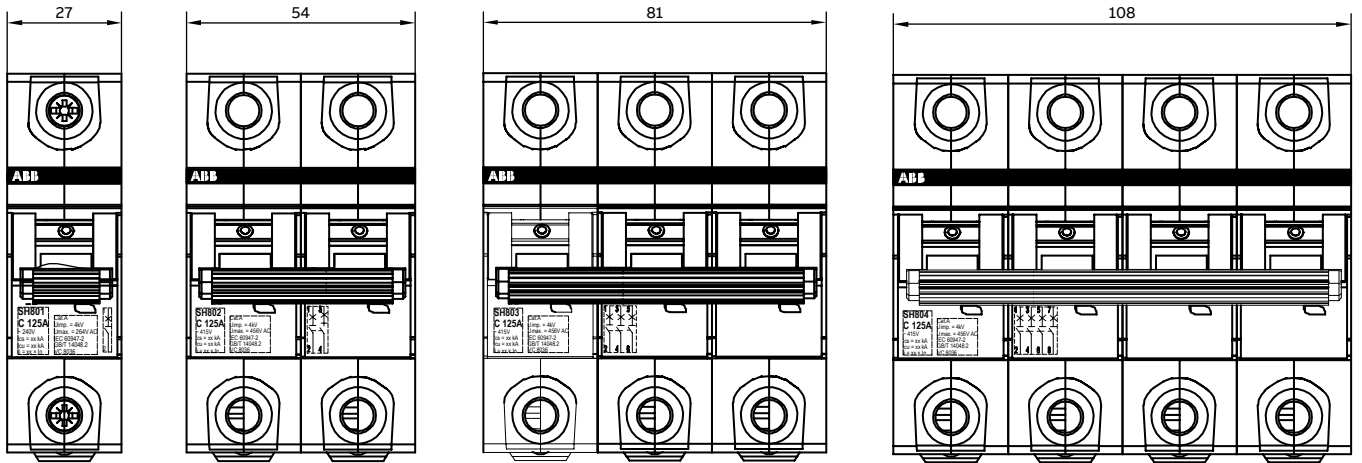


极数	额定电流 I_n (A)	EAN	产品型号	包装单位 (个)	单个重量 (g)
C特性					
1	80	6941593451937	SH801-C80	1	188.60
	100	6941593452019	SH801-C100	1	191.93
	125	6941593452095	SH801-C125	1	196.26
2	80	6941593451944	SH802-C80	1	377.19
	100	6941593452026	SH802-C100	1	383.86
	125	6941593452101	SH802-C125	1	392.52
3	80	6941593451951	SH803-C80	1	565.79
	100	6941593452033	SH803-C100	1	575.79
	125	6941593452118	SH803-C125	1	588.79
4	80	6941593451968	SH804-C80	1	754.38
	100	6941593452040	SH804-C100	1	767.72
	125	6941593452125	SH804-C125	1	785.05
D特性					
1	80	6941593451975	SH801-D80	1	188.60
	100	6941593452057	SH801-D100	1	191.93
	125	6941593452132	SH801-D125	1	196.26
2	80	6941593451982	SH802-D80	1	377.19
	100	6941593452064	SH802-D100	1	383.86
	125	6941593452149	SH802-D125	1	392.52
3	80	6941593451999	SH803-D80	1	565.79
	100	6941593452071	SH803-D100	1	575.79
	125	6941593452156	SH803-D125	1	588.79
4	80	6941593452002	SH804-D80	1	754.38
	100	6941593452088	SH804-D100	1	767.72
	125	6941593452163	SH804-D125	1	785.05

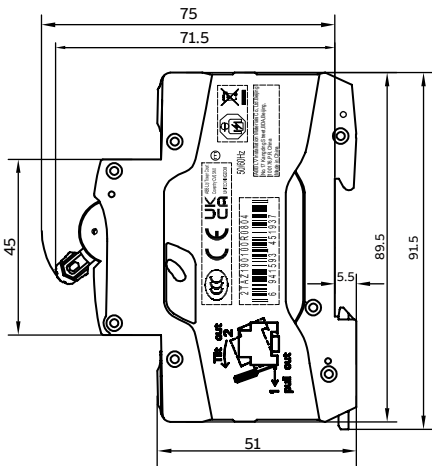
SH800微型断路器

外形尺寸

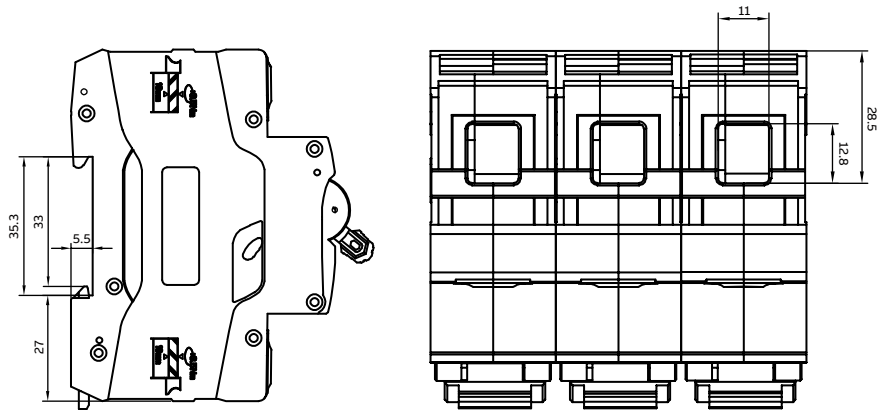
前视图



侧视图



顶视图



3极 (供参考)



联系我们

www.abb.com.cn

ABB (中国) 客户服务热线

电话: 800-820-9696 / 400-820-9696

电邮: contact.center@cn.abb.com



微型断路器



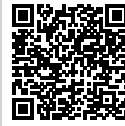
ABB电气官方微信



ABB高速车



ABB Connect
一站式数字化助理



ABB中国客户服务中心