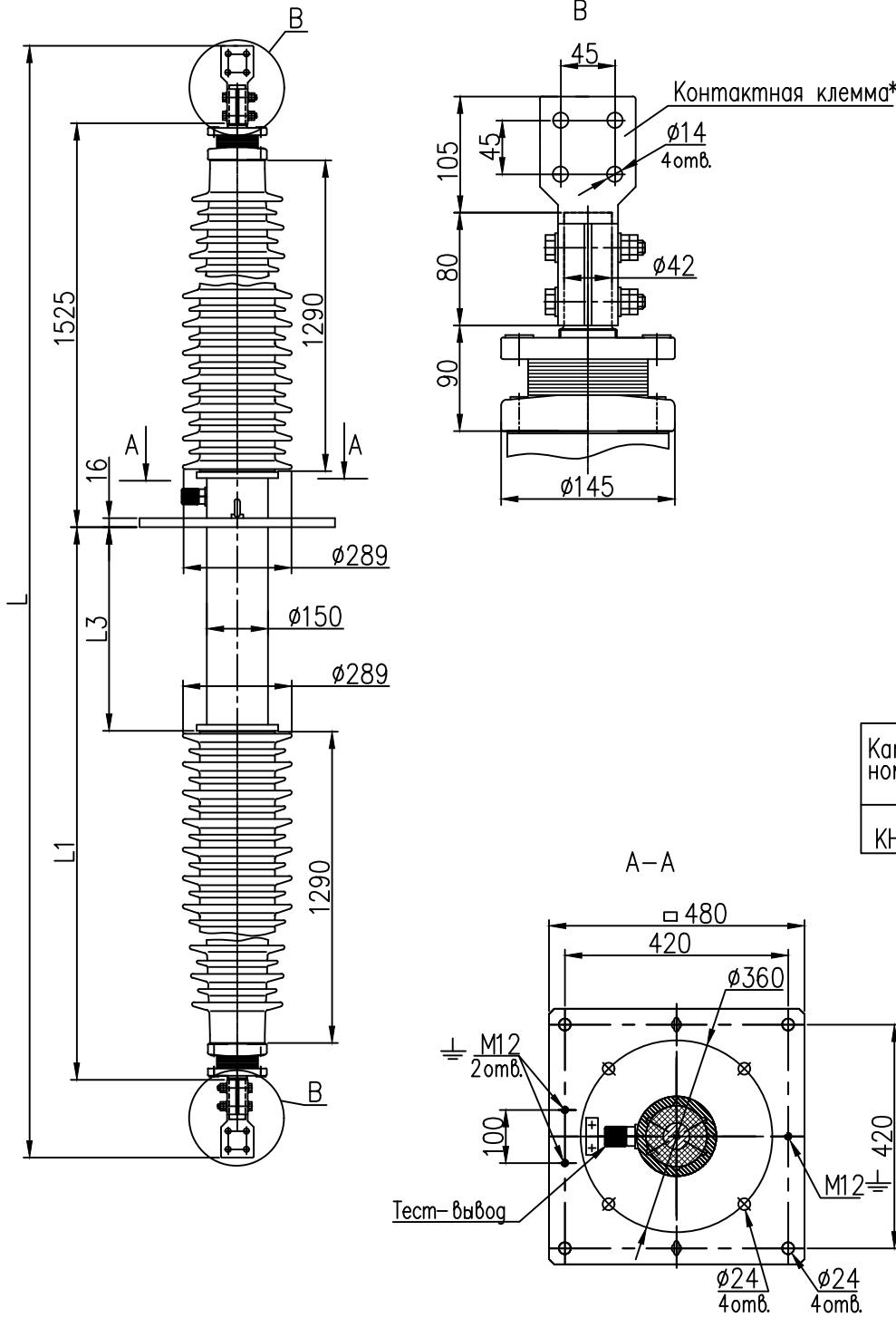


Ввод линейный типа BRIL-90-110-550/2000

Изготавливается по техническим условиям	ГКСЛ 686391.005ТУ
Класс напряжения	110 кВ
Наибольшее рабочее напряжение	135 кВ
Максимальное фазное напряжение	78 кВ
Напряжение грозового испытательного импульса 1.2/50 мкс.	550 кВ
Выдерживаемое напряжение пром. частоты под дождем	230 кВ
Испытательное одноминутное напряжение промышленной частоты 50Гц в сухом состоянии	265 кВ
Интенсивность частичных разрядов	не более 2×10^{-12} Кл при 2Uф
Длина пути утечки	не менее 3900 мм
Разрядное расстояние	1290мм
Температура окружающей среды	-60°C...+55°C
Угол установки к вертикали	0°...90°
Сейсмическая устойчивость по шкале MSK-64	6 баллов
Заполнение	Микагель
Внешняя изоляция/цвет	Фарфор/коричневый
Внутренняя изоляция	RIP



Каталожный номер	L	L1	L3	Номинальный ток	Ток термич. стойкости Ith	Ток динамической стойкости Id	Испытат. консольная нагрузка	Масса
КН 1.9.012У	3785	1890	500	2000А	50кА	125кА	2500 Н	281 кг

* Возможна комплектация грузими контактными клеммами.

ABB АББ, Россия			
Чертеж линейного ввода BRIL-90-110-550/2000			
Выпуск 3	Лист	Масса	Масштаб
	Лист	Листов 1	
КН 1.9.012У	Разраб.	Теркина Е.Н.	
	Утв.	Савичев В.Г.	

Инв.№-подл.	Взам.инв.№	Инв.№	Подп. и дата
5/3038	5/2538	5/2538	Дебольская 22.08.18