



Pienjännitetuotteet, Ohjauskojeet1F15_09

Ohjauskojeet Koko valikoima

Modular-tuotteet



Painonapit
2/5



Kaksoispainikkeet
2/6



Sienipainikkeet
2/9



Merkkilamput
2/9



Hätäseispainikkeet
2/10



Koneenpysäytyspainikkeet
2/10



Valintakytkimet
2/11



Avainohjatut valintakytkimet
2/14



Potentiometrit
2/15



Kuittauspainikkeet
2/16



Joystick-ohjaimet
2/17



Vipukytkimet
2/18



Heavy Duty -painikkeet
2/19



Lisävarusteet
2/20

Compact-tuotteet



Painonapit
3/3



Sienipainikkeet
3/3



Valaistut painonapit
3/4



Merkkilamput
3/5



Valintakytkimet
3/6



Hätäseispainikkeet
3/7



Koneenpysäytyspainikkeet
3/7



Summeri
3/8



Heavy Duty -painikkeet
3/8



Lisävarusteet
3/9

Muut tuotteet



Kalustetut ja kalustamattomat kotelot
4/3



Merkintäkilvet
5/3



Signaalipylväät ja signaalimerkkivalot
6/3

Sisällys

Johdanto	1
Modular-sarja	2
Compact-sarja	3
Kalustetut ja kalustamattomat kotelot	4
Merkintäkilvet	5
Signaalipylväät ja signaalimerkkivalot	6
Mitat ja yleiset tiedot	7
Hakemisto	8



Johdanto

Sisällys

Johdanto

ABB:n ohjauskojeet	1/4
Hätäpysäytys	1/6
L-Mark	1/7

Maailmanlaajuinen saatavuus Yli 130 maassa

Globaali verkosto

Ohjauskojeet ovat osa ABB:n erittäin laadukasta ja kattavaa pienjännitetuotteiden ja -järjestelmien valikoimaa, joka on suunniteltu teollisuuden ohjausratkaisuihin. ABB:lla on laaja ulkoisten jakelukumppanien verkosto, johon kuuluu eri puolilla maailmaa toimivia jälleenmyyjiä, laitteistorakentajia ja kojeistovalmistajia.

Suunniteltu vaativiin teollisuusympäristöihin IP67 ja IP69K

Kestävä rakenne

ABB:n ohjauskojeiden vankka rakenne sopii vaativiin olosuhteisiin ja täyttää useiden kansainvälisten standardien ja hyväksyntäjärjestelmien vaatimukset. Kaikkien Compact-valikoiman tuotteiden ja tiettyjen Modular-valikoiman tuotteiden kotelointiluokka on IP69K, joka on pakollinen esimerkiksi sementti- ja elintarviketeollisuudessa. ABB:n ohjauskojeet hoitavat tehtävänsä luotettavasti kaikissa sovelluksissa.

Ohjauskojeivalikoima Compact- ja Modular-tuotteet

ABB:n ohjauskojeet

Tuotesarja sisältää täydellisen valikoiman 22 mm:n painonappeja, hätäseispainikkeita, valintakytkimiä ja merkinantoyksiköjä. Näiden lisäksi on saatavana runsaasti erilaisia kotelointilaitteita ja lisätarvikkeita. ABB:n ohjauskojeet ovat aidosti kustannustehokkaita: tuotteet ovat erittäin suorituskykyisiä, lujarakenteisia ja helppoja asentaa. Ne soveltuvat kaikkiin teollisuuskohteisiin, sekä sisä- että ulkokäyttöön.

Laaja vaatimustenmukaisuus

Tuotteemme täyttävät kaikkien keskeisten kansallisten ja kansainvälisten tuotestandardien vaatimukset. Olemme siis juuri sopiva kumppani kansainväliseen toimintaan.

Kattavan ohjauskojetuotannon lisäksi ABB:lla on erinomainen valikoima myös muita pienjännitетуotteita, kuten kontaktoreja, pehmokäynnistimiä, suorakäynnistimiä ja tähtikolmiokäynnistimiä, elektronisia releitä, johdonsuojakatkaisijoita, kytkimiä ja UMC-moottorinohjaimia.

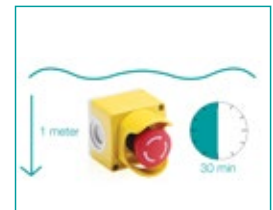
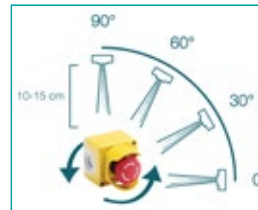


IP67 ja IP69K

ABB:n kaikki Compact-sarjan ohjauskojeet ja tietyt Modular-sarjan kojeet ovat IP67 ja IP69K luokituksen mukaisia. Nämä tuotteet on siis suunniteltu kestäväksi niin ajoittaista veteen upottamista kuin korkeapaineisia vesisuihkujakin.

Itsepuhdistuva kosketin

Sekä Compact- että Modular-kojeiden kosketinlohkoissa on pyyhkäisytoiminto. Koskettimien päät hankautuvat toisiaan vasten joka kerta, kun koskettimet sulkeutuvat. Tämä takaa hyvän kosketuksen myös sovelluksissa, joita käytetään harvoin tai vain kausittain.



Ohjauskojevalikoima

ABB:lta saat sekä Modular- että Compact-painonapit. Molemmat ovat samannäköisiä edestä, joten niiden yhdistelmät ovat ulkoisesti yhdenmukaiset.

- Modular-sarjassa on laaja valikoima komponentteja, joita voidaan yhdistellä joustavasti. Ainutlaatuinen pikalukitusrakenne nopeuttaa ja helpottaa asennusta.
- Lujatekoiset Compact-kojeet sisältävät kaikki tarvittavat komponentit yhdessä helposti asennettavassa kokoonpanossa.



Hätäseispainikkeet

Palkittua muotoilua

1



Hätäpysäytys

Oikean hätäseispainikkeen valinta on tärkeää henkilöstön ja laitteiden turvallisuuden takaamiseksi. ABB:llä on erittäin kattava valikoima hätäseispainikkeita, jotka kaikki täyttävät ko. tuotteille määritellyn standardin IEC 60947-5-5 vaatimukset.

Paras tuote -palkinto

ABB:n hätäseispainike -sarja sai ”Paras tuote” -palkinnon tunnetun P&A lehden lukijoilleen järjestämässä äänestyksessä kategoriassa ”Ex-Schutz & Sicherheit” (Ex-suojaus ja turvallisuus).

Modular-tuotteet

Modulaarinen tuotesarja sisältää ohjaimia, pidikkeitä, kosketinlohkoja, LED-lohkoja sekä lisävarusteita, joita voidaan yhdistellä todella joustavasti.

Compact-tuotteet

Compact-sarjan ohjauskojeet ovat valmiita tuotekokonaisuuksia, joissa yhdellä lajimerkillä saat tarvitsemasi tuotteen.

Lisävarusteet

- Hätäseispainikkeen suoja
- Kotelot
- Kiltet



Lasermerkintä ”L-Mark”

Asiakaskohtaiset merkinnät vaivattomasti verkosta

1



Asiakaskohtaiset merkinnät helposti L-Markilla

Ohjauskojeisiin on nyt mahdollista tehdä asiakaskohtaiset lasermerkinnät. Perinteisten kaiverrettujen merkintäkilpien lisäksi ABB:n kaikkiin ohjauskojeisiin on saatavana laserkaiverrus.

Tilaamalla laserkaiverruksen L-mark- sivustomme kautta saat jokaiselle tilaamallesi kaiverukselle oman referenssinumeron, mikä helpottaa myöhemmin lisätilauksen tekemistä.

Merkinnät tehdään mustalla värillä.

Tee oma L-Mark-merkintä helposti verkossa seuraavasti:

Osoite: <http://bolservices.it.abb.com/pilot-devices>

- 1 Etsi oikea tuote tyyppi tai tilauskoodin perusteella.
- 2 Valitse teksti- tai symbolimerkintä
- 3 Valitse merkinnän asettelu
- 4 Kirjoita merkintä tai valitse jokin tarjolla olevista 3 000 symbolista (mm. ISO 7000 -symbolikirjasto).
- 5 Tila tuote sivustossa annetun tilauskoodin ja referenssinumeron perusteella. Esimerkki:

Tilaukoodi: 1SFA611130L1101
(tilauskoodissa aina L-kirjain, ei R-kirjainta)
Tyyppikoodi: MPD1-11R-L
Referenssinumero: MUE979



Moduulirakenteisten ohjauskojeiden valikoimasta löytyy sopiva ratkaisu lähes mihin tahansa sovellukseen, ja sen sähkötekniset arvot ovat alan kärkeä.

Rakenne

- Kosketinlohkojen pikalukituskiinnitys
- Helppo asennus ilman työkaluja
- Laajin integroitu LED-sarja
- Ulkonäkö yhtenäinen Compact-valikoiman kojeiden kanssa
- Jopa 6 kosketinlohkoa (joystick-ohjain: 8)

Käyttökytkimet

- Painonapit (valaistu tai valaisematon)
- Häätäseispainikkeet (kiertämällä, vetämällä tai avaimella vapautuva)
- Koneenpysäytyspainikkeet (kiertämällä, vetämällä tai avaimella vapautuva)
- Valintakytkimet (2-, 3- ja 4-asentoiset)
- Avainkytkimet
- Sienipainikkeet
- Joystick-ohjaimet
- Vipukytkimet
- Heavy Duty -painikkeet
- Kaksoispainikkeet
- Potentiometrit
- Kuittauspainikkeet

Merkkilamput

- Integroitu LED (laaja jännitevalikoima)
- BA9s-kanta hehkulamput tai LEDille

Ominaisuudet

- Vaativiin ympäristöihin sopiva IP66 (IP67 ja IP69K)
- Koskettimien pyyhkäisytoiminto takaa toiminnan myös alhaisilla energiatasoilla
- UL/NEMA-tyypit 1, 3R, 4, 4X, 12, 13
- Ainutlaatuisen laaja integroitujen LED-merkkilamppujen sarja

Modular-sarja

Sisällys

Johdanto

Asennus	2/3
Kosketinlohkoyhdistelmät	2/4

Tilaustiedot

Painonapit	2/5
Kaksoispainikkeet	2/6
Sienipainikkeet	2/9
Merkkilamput	2/9
Hätäseispainikkeet	2/10
Koneenpysäytyspainikkeet	2/10
Valintakytkimet	2/11
Avainohjatut valintakytkimet	2/14
Potentiometrit	2/15
Kuittauspainikkeet	2/16
Joystick-ohjaimet	2/17
Vipukytkimet	2/18
Heavy Duty -painikkeet	2/19

Lisävarusteet

Lisävarusteet	2/20
---------------	------

Tekniset tiedot

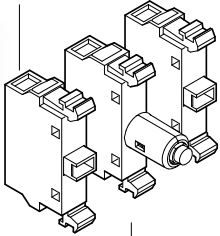
Tekniset tiedot	2/27
-----------------	------

Modular-sarja Asentaminen

2

Kosketinlohko

Yksi katkaiseva tai kytkevä kosketin

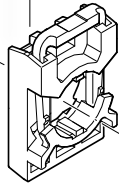


LED-/lamppulohko

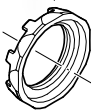
Valaistuissa painonapeissa ja valintakytkimissä sekä merkivaloissa on pidikkeen keskellä lamppulohko.

Pidike

Saatavana kolmelle tai viidelle vierekkäiselle lohkolle. Kolmen lohkon pidikkeeseen voidaan asettaa lisälohkoja kahteen tasoon.



Lukitusmutteri



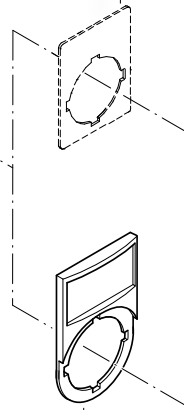
Pyöreä tai lovitettu reikä

Sama kytkin voidaan asentaa joko lovitettuun tai pyöreään reikään.



Merkintäkilvet

Alumiinirakenteen lovet kohdistavat kilven ja käyttökytkimen oikein.

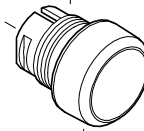


Merkintäkilven pidike

Mustaa muovia.
Sisäosa harjattua alumiinia.

Käyttökytkin

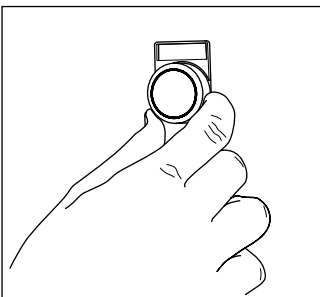
Painikkeet, linssit ja vääntimet ovat saatavana eri väreissä ja valaistuina tai valaisemattomina.



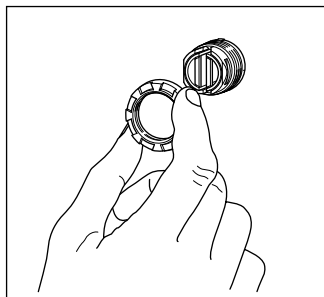
Kaulukset

Painonapin, valintakytkimen tai vipukytkimen kaulus on mustaa muovia, kromattua muovia tai kromattua metallia.

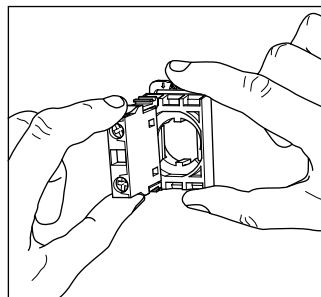
Helppo asennus



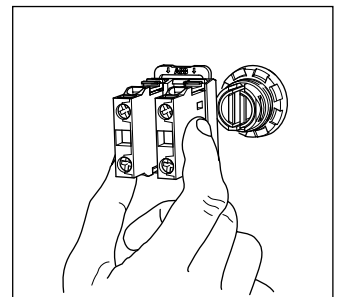
Käyttökytkin asennetaan edestä...



...ja kiinnitetään takaa lukitusmutterilla.

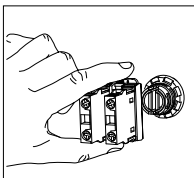
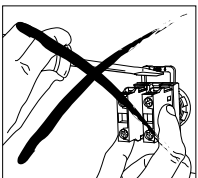


Kosketinlohkot tai lamppulohko napsautetaan pidikkeeseen...



...ja pidike vuorostaan käyttökytkimeen.

Nopea irrotus



Paina pidikkeen joustaa alaspäin ja vedä pidike irti.

Modular-sarja

Kosketinlohkoyhdistelmät

Painonapit ja sienipainikkeet



Kaksoispainikkeet



Hätäseispainikkeet



Valintakytkimet



Vipukytkimet



Merkkivalot



Joystick-ohjaimet



Painonapit

2



MP1-10R

MP1-30Y



MP1-10G

MP1-30W



MP3-10L

MP3-30B



MP1-11R

MP1-31Y



MP3-11L

MP3-31G



Kaulus

MCBH-00

MA1-8015



MCB-01

MCB-10

MLB-1

Kuvaus

Värit

	● Punainen	● Vihreä	● Keltainen	● Sininen	○ Valkoinen	● Musta	● Harmaa	○ Kirkas
Korvaa tyyppikoodissa ■	R	G	Y	L	W	B	U	C
Korvaa tilauskoodissa □	1	2	3	4	5	6	7	8

Tilastiedot

Tilastiedot	Tyyppi	Tilauskoodi	Snro	Kp/pakk.	Paino (1 kpl) Kg
-------------	--------	-------------	------	----------	------------------

Valaisemattoman painonapin tilaaminen

Lisätietoja on sivuilla 2/3-4

Vaihtoehto 1 käyttökytkin (mukana lukitusmutteri) + pidike + kosketinlohko(t)

Vaihtoehto 2 käyttökytkin (mukana lukitusmutteri) + pidike, jossa mukana kosketinlohko(t)

Matala painike

Värit: punainen, vihreä, keltainen, sininen, valkoinen, musta, harmaa, kirkas

Palautuva	MP1-10■	1SFA611100R100□		1x10	0,016
Palautumaton	MP2-10■	1SFA611101R100□		1x10	0,016

Korkea painike

Värit: punainen, vihreä, keltainen, sininen, valkoinen, musta, harmaa, kirkas

Palautuva	MP3-10■	1SFA611102R100□		1x10	0,016
Palautumaton	MP4-10■	1SFA611103R100□		1x10	0,016

Valaistun painonapin tilaaminen

Lisätietoja on sivuilla 2/3-4

Vaihtoehto 1 käyttökytkin (mukana lukitusmutteri) + pidike + kosketinlohko(t) + LED-/lamppulohko

Vaihtoehto 2 käyttökytkin (mukana lukitusmutteri) + pidike, jossa mukana kosketinlohko(t) ja lamppulohko

Valaistu matala painike

Värit: punainen, vihreä, keltainen, sininen, valkoinen, kirkas

Palautuva	MP1-11■	1SFA611100R110□		1x10	0,016
Palautumaton	MP2-11■	1SFA611101R110□		1x10	0,016

Huomaus:Hehkulamppu enintään 2 W, ei sisälly toimitukseen

Valaistu korkea painike

Värit: punainen, vihreä, keltainen, sininen, valkoinen, kirkas

Palautuva	MP3-11■	1SFA611102R110□		1x10	0,016
Palautumaton	MP4-11■	1SFA611103R110□		1x10	0,016

Huomaus:Hehkulamppu enintään 2 W, ei sisälly toimitukseen

Lisävarusteet

Kaulusvaihtoehdot – tilaaminen

Musta muovi – vakio	MPX-10X	1SFA61110XR1XXX		1x10	0,002
Kromattu muovi – korvaa tyyppi- ja tilauskoodissa numero 1 numerolla 2	MPX-20X	1SFA61110XR2XXX		1x10	0,002
Kromattu metalli	MPX-30X	1SFA61110XR3XXX		1x10	0,015

Kosketinlohkot ja pidike

Pidike kolmelle lohkolle	MCBH-00	1SFA611605R1100	23 390 91	1x10	0,006
Kosketinlohko, 1 sulkeutuva kosketin	MCB-10	1SFA611610R1001	23 157 02	1x10	0,013
Kosketinlohko, 1 avautuva kosketin	MCB-01	1SFA611610R1010	23 157 04	1x10	0,013
Lamppulohko, BA9s-kanta	MLB-1	1SFA611620R1001	23 157 18	1x10	0,015
Asennustyökalu	MA1-8015	1SFA611920R8015	23 392 62	1	0,021

Kaksoispainikkeet



MPD2-11B

1SFC151053W0001



MPD3-11B

1SFC151052W0001



MPD12-11B

1SFC151055W0001



MPD16-11B

1SFC151059W0001



MA1-8139

1SFC151041F0001

Kuvaus

Tilaaminen:

Lisätietoja on sivuilla 2/3-4

Vaihtoehto 1 käyttökytkin + pidike + kosketinlohkot

Vaihtoehto 2 käyttökytkin + pidike, jossa mukana kosketinlohkot

Yläpainike

Matala painike

	Alapainike	Tyyppi	Tilaukoodi	Snro	Kpl/pakk.	Paino (1 kpl) Kg
● Vihreä	● Punainen					
Ei tekstiä	Ei tekstiä	MPD1-11B	1SFA611130R1106	23 380 01	1x10	0,025
I	O	MPD2-11B	1SFA611131R1106	23 380 03	1x10	0,025
ON	OFF	MPD3-11B	1SFA611132R1106	23 380 05	1x10	0,025
START	STOP	MPD4-11B	1SFA611133R1106	23 380 07	1x10	0,025
○ Valkoinen	● Musta					
Ei tekstiä	Ei tekstiä	MPD5-11B	1SFA611134R1106	23 380 09	1x10	0,025
Asiakkaan määrittämä merkintä		MPD5-11B-L	1SFA611134L1106	—	1x10	0,025

Korkea alapainike

● Vihreä	● Punainen					
Ei tekstiä	Ei tekstiä	MPD12-11B	1SFA611141R1106	23 380 17	1x10	0,025
I	O	MPD13-11B	1SFA611142R1106	23 380 19	1x10	0,025
ON	OFF	MPD14-11B	1SFA611143R1106	23 380 21	1x10	0,025
START	STOP	MPD15-11B	1SFA611144R1106	23 380 23	1x10	0,025
○ Valkoinen	● Musta					
Ei tekstiä	Ei tekstiä	MPD16-11B	1SFA611145R1106	23 380 25	1x10	0,025
Asiakkaan määrittämä merkintä		MPD16-11B-L	1SFA611145L1106	—	1x10	0,025

Lisävarusteet

Merkintäkilven pidike

2-paikkainen		MA1-8139	1SFA611920R8139	—	1	0,003
--------------	--	----------	-----------------	---	---	-------

Kaksoispainikkeet Valaistut

2



MPD2-11R

1SFC1510780001



MPD3-11G

1SFC1510830001



MPD1-11Y

1SFC1510770001



MPD5-11C

1SFC1511000001



MA1-8139

1SFC151344F001

Kuvaus

Tilaaminen:

Lisätietoja on sivuilla 2/3–4

Vaihtoehto 1 käyttökytkin + pidike + kosketinlohkot + LED-/lamppulohko

Vaihtoehto 2 käyttökytkin + pidike, jossa mukana kosketinlohkot ja lamppulohko

Yläpainike	Alapainike	Tyyppi	Tilaukoodi	Snro	Kpl/ pakk.	Paino (1 kpl) Kg
------------	------------	--------	------------	------	---------------	------------------------

Punainen merkkivalo

● Vihreä	● Punainen					
Ei tekstiä	Ei tekstiä	MPD1-11R	1SFA611130R1101	23 380 33	1x10	0,025
	O	MPD2-11R	1SFA611131R1101	23 380 35	1x10	0,025
ON	OFF	MPD3-11R	1SFA611132R1101	23 380 37	1x10	0,025
START	STOP	MPD4-11R	1SFA611133R1101	23 380 39	1x10	0,025
○ Valkoinen	● Musta					
Ei tekstiä	Ei tekstiä	MPD5-11R	1SFA611134R1101	23 380 41	1x10	0,025
Asiakkaan määrittämä merkintä		MPD5-11R-L	1SFA611134L1101	–	1x10	0,025

Vihreä merkkivalo

● Vihreä	● Punainen					
Ei tekstiä	Ei tekstiä	MPD1-11G	1SFA611130R1102	23 380 49	1x10	0,025
	O	MPD2-11G	1SFA611131R1102	23 380 51	1x10	0,025
ON	OFF	MPD3-11G	1SFA611132R1102	23 380 53	1x10	0,025
START	STOP	MPD4-11G	1SFA611133R1102	23 380 55	1x10	0,025
○ Valkoinen	● Musta					
Ei tekstiä	Ei tekstiä	MPD5-11G	1SFA611134R1102	23 380 57	1x10	0,025
Asiakkaan määrittämä merkintä		MPD5-11G-L	1SFA611134L1102	–	1x10	0,025

Keltainen merkkivalo

● Vihreä	● Punainen					
Ei tekstiä	Ei tekstiä	MPD1-11Y	1SFA611130R1103	23 380 65	1x10	0,025
	O	MPD2-11Y	1SFA611131R1103	23 380 67	1x10	0,025
ON	OFF	MPD3-11Y	1SFA611132R1103	23 380 69	1x10	0,025
START	STOP	MPD4-11Y	1SFA611133R1103	23 380 71	1x10	0,025
○ Valkoinen	● Musta					
Ei tekstiä	Ei tekstiä	MPD5-11Y	1SFA611134R1103	23 380 73	1x10	0,025
Asiakkaan määrittämä merkintä		MPD5-11Y-L	1SFA611134L1103	–	1x10	0,025

Kirkas merkkivalo

● Vihreä	● Punainen					
Ei tekstiä	Ei tekstiä	MPD1-11C	1SFA611130R1108	23 380 81	1x10	0,025
	O	MPD2-11C	1SFA611131R1108	23 380 83	1x10	0,025
ON	OFF	MPD3-11C	1SFA611132R1108	23 380 85	1x10	0,025
START	STOP	MPD4-11C	1SFA611133R1108	23 380 87	1x10	0,025
○ Valkoinen	● Musta					
Ei tekstiä	Ei tekstiä	MPD5-11C	1SFA611134R1108	23 380 89	1x10	0,025
Asiakkaan määrittämä merkintä		MPD5-11C-L	1SFA611134L1108	–	1x10	0,025

Lisävarusteet

Merkintäkilven pidike

2-paikkainen	MA1-8139	1SFA611920R8139	–	1	0,003
--------------	----------	-----------------	---	---	-------

Kaksoispainikkeet

Valaistut, korkea alapainike



MPD13-11R

1SFC16113W001



MPD14-11G

1SFC16117W001



MPD12-11Y

1SFC16119W001



MPD15-11C

1SFC16119W001



MA1-8139

1SFC16134F001

Kuvaus

Tilaaminen:

Lisätietoja on sivuilla 2/3-4

Vaihtoehto 1 käyttökytkin + pidiike + kosketinlohkot + LED-/lamppulohko

Vaihtoehto 2 käyttökytkin + pidiike, jossa mukana kosketinlohkot ja lamppulohko

Yläpainike

Alapainike

Tyyppi

Tilauskoodi

Snro

Kpl/ pakk.

Paino (1 kpl) Kg

Punainen merkkivalo

Yläpainike	Alapainike	Tyyppi	Tilauskoodi	Snro	Kpl/ pakk.	Paino (1 kpl) Kg
● Vihreä	● Punainen					
Ei tekstiä	Ei tekstiä	MPD12-11R	1SFA611141R1101	23 380 97	1x10	0,025
I	O	MPD13-11R	1SFA611142R1101	23 380 99	1x10	0,025
ON	OFF	MPD14-11R	1SFA611143R1101	23 381 01	1x10	0,025
START	STOP	MPD15-11R	1SFA611144R1101	23 381 03	1x10	0,025
○ Valkoinen	● Musta					
Ei tekstiä	Ei tekstiä	MPD16-11R	1SFA611145R1101	23 381 05	1x10	0,025
Asiakkaan määrittämä merkintä		MPD16-11R-L	1SFA611145L1101	—	1x10	0,025

Vihreä merkkivalo

Yläpainike	Alapainike	Tyyppi	Tilauskoodi	Snro	Kpl/ pakk.	Paino (1 kpl) Kg
● Vihreä	● Punainen					
Ei tekstiä	Ei tekstiä	MPD12-11G	1SFA611141R1102	23 381 13	1x10	0,025
I	O	MPD13-11G	1SFA611142R1102	23 381 15	1x10	0,025
ON	OFF	MPD14-11G	1SFA611143R1102	23 381 17	1x10	0,025
START	STOP	MPD15-11G	1SFA611144R1102	23 381 19	1x10	0,025
○ Valkoinen	● Musta					
Ei tekstiä	Ei tekstiä	MPD16-11G	1SFA611145R1102	23 381 21	1x10	0,025
Asiakkaan määrittämä merkintä		MPD16-11G-L	1SFA611145L1102	—	1x10	0,025

Keltainen merkkivalo

Yläpainike	Alapainike	Tyyppi	Tilauskoodi	Snro	Kpl/ pakk.	Paino (1 kpl) Kg
● Vihreä	● Punainen					
Ei tekstiä	Ei tekstiä	MPD12-11Y	1SFA611141R1103	23 381 29	1x10	0,025
I	O	MPD13-11Y	1SFA611142R1103	23 381 31	1x10	0,025
ON	OFF	MPD14-11Y	1SFA611143R1103	23 381 33	1x10	0,025
START	STOP	MPD15-11Y	1SFA611144R1103	23 381 35	1x10	0,025
○ Valkoinen	● Musta					
Ei tekstiä	Ei tekstiä	MPD16-11Y	1SFA611145R1103	23 381 37	1x10	0,025
Asiakkaan määrittämä merkintä		MPD16-11Y-L	1SFA611145L1103	—	1x10	0,025

Kirkas merkkivalo

Yläpainike	Alapainike	Tyyppi	Tilauskoodi	Snro	Kpl/ pakk.	Paino (1 kpl) Kg
● Vihreä	● Punainen					
Ei tekstiä	Ei tekstiä	MPD12-11C	1SFA611141R1108	23 381 45	1x10	0,025
I	O	MPD13-11C	1SFA611142R1108	23 381 47	1x10	0,025
ON	OFF	MPD14-11C	1SFA611143R1108	23 381 49	1x10	0,025
START	STOP	MPD15-11C	1SFA611144R1108	23 381 51	1x10	0,025
○ Valkoinen	● Musta					
Ei tekstiä	Ei tekstiä	MPD16-11C	1SFA611145R1108	23 381 53	1x10	0,025
Asiakkaan määrittämä merkintä		MPD16-11C-L	1SFA611145L1108	—	1x10	0,025

Lisävarusteet

Merkintäkilven pidiike

2-paikkainen	MA1-8139	1SFA611920R8139	—	1	0,003
--------------	----------	-----------------	---	---	-------

Sienipainikkeet

Valaisemattomat ja valaistut

2



MPM1-10B



MPM2-10Y



MPM1-11G



MPM2-11R

Kuvaus

Värit	● Punainen	● Vihreä	● Keltainen	● Musta
Korvaa tyyppikoodissa <input checked="" type="checkbox"/>	R	G	Y	B
Korvaa tilauskoodissa <input type="checkbox"/>	1	2	3	6

Kuvaus	Tyyppi	Tilauskoodi	Snro	Kpl/pakk.	Paino (1 kpl) Kg

Tilaaminen valaisemattomana:

Lisätietoja on sivuilla 2/3-4

Vaihtoehto 1 käyttökytkin (mukana lukitusmutteri) + pidike + kosketinlohko(t)

Vaihtoehto 2 käyttökytkin (mukana lukitusmutteri) + pidike, jossa mukana kosketinlohko(t)

Valaisematon

Ø 40 mm, värit: punainen, vihreä, keltainen, musta	MPM1-10	1SFA611124R100		1x10	0,018
Ø 60 mm, värit: punainen, keltainen, musta	MPM2-10	1SFA611125R100		1x10	0,020

Tilaaminen valaistuna:

Lisätietoja on sivuilla 2/3-4

Vaihtoehto 1 käyttökytkin (mukana lukitusmutteri) + pidike + kosketinlohko(t) + LED-/lamppulohko

Vaihtoehto 2 käyttökytkin (mukana lukitusmutteri) + pidike, jossa mukana kosketinlohko(t) ja lamppulohko

Valaistu

Ø 40 mm, värit: punainen, vihreä, keltainen	MPM1-11	1SFA611124R110		1x10	0,018
Ø 60 mm, värit: punainen, keltainen	MPM2-11	1SFA611125R110		1x10	0,020

Huomautus: Hehkulamppu enintään 2 W, ei sisälly toimitukseen

Merkkilamput



ML1-100R



ML1-100G



ML1-100Y



ML1-100L



ML1-100C

Kuvaus

Värit	● Punainen	● Vihreä	● Keltainen	● Sininen	○ Valkoinen	○ Kirkas
Korvaa tyyppikoodissa <input checked="" type="checkbox"/>	R	G	Y	L	W	C
Korvaa tilauskoodissa <input type="checkbox"/>	1	2	3	4	5	8

Kuvaus	Tyyppi	Tilauskoodi	Kpl/pakk.	Paino (1 kpl) Kg

Tilaaminen:

Lisätietoja on sivuilla 2/3-4

Vaihtoehto 1 Merkkilamppu + pidike + LED-/lamppulohko

Vaihtoehto 2 Merkkilamppu + pidike + LED-/lamppulohko + linssi: käytetään yhdessä LED-valon kanssa, jotta valo leviää paremmin. (Ei voi käyttää tekstikuvun kanssa.)

Merkkilamppu

Merkkilamppu	ML1-100	1SFA611400R100		1x10	0,018
--------------	---------	----------------	--	------	-------

Huomautus: Valonlähde ei sisälly toimitukseen. Hehkulamput, lamppulohkot ja LED-lohkot: katso kohta Lisävarusteet.

Lisävarusteet

Linssi

Valoa levittävä linssi	KA1-8005	1SFA616920R8005	23 390 40	1x10	0,001
------------------------	----------	-----------------	-----------	------	-------

Huomautus: Valoa levittävä linssillä parannetaan LED-valojen valaisevuutta. Linssiä ei voi käyttää yhdessä tekstikuvun kanssa.

Hätäseispainikkeet

Valaisemattomat ja valaistut



MPET3-10R

MPEK3-11R



MPET4-10R

MPEP4-10R



MPMT4-10R

MPMP4-10R



MPMP3-11R

MPMT4-11R

Kuvaus	Tyyppi	Tilaukoodi	Snro	Kpl/pakk.	Paino (1 kpl) Kg
--------	--------	------------	------	-----------	------------------

Tilaaminen valaisemattomana:

Lisätietoja on sivuilla 2/3-4

Vaihtoehto 1 käyttökytkin+ pidike + kosketinlohko(t)

Vaihtoehto 2 käyttökytkin+ pidike, jossa mukana kosketinlohko(t)

Valaisematon

Ø 30 mm

● Punainen	Kiertämällä vapautuva	MPET3-10R	1SFA611520R1001	23 158 48	1	0,036
● Punainen	Vetämällä vapautuva	MPEP3-10R	1SFA611521R1001	23 158 49	1	0,036
● Punainen	Avaimella vapautuva, koodi 71/ronis 455	MPEK3-11R	1SFA611522R1101	23 158 50	1	0,065
● Punainen	Avaimella vapautuva, koodi 72/ronis 421	MPEK3-12R	1SFA611522R1201	23 158 51	1	0,065
● Punainen	Avaimella vapautuva, koodi 73/ronis 3433-E	MPEK3-13R	1SFA611522R1301	23 158 52	1	0,065

Ø 40 mm

● Punainen	Kiertämällä vapautuva	MPET4-10R	1SFA611523R1001	23 158 53	1	0,036
● Punainen	Vetämällä vapautuva	MPEP4-10R	1SFA611524R1001	23 158 54	1	0,036
● Punainen	Avaimella vapautuva, koodi 71/ronis 455	MPEK4-11R	1SFA611525R1101	23 158 55	1	0,065
● Punainen	Avaimella vapautuva, koodi 72/ronis 421	MPEK4-12R	1SFA611525R1201	23 158 56	1	0,065
● Punainen	Avaimella vapautuva, koodi 73/ronis 3433-E	MPEK4-13R	1SFA611525R1301	23 158 57	1	0,065

Ø 60 mm

● Punainen	Kiertämällä vapautuva	MPMT4-10R	1SFA611513R1001	23 381 85	1	0,048
● Punainen	Vetämällä vapautuva	MPMP4-10R	1SFA611514R1001	23 381 87	1	0,048

Tilaaminen valaistuna:

Lisätietoja on sivuilla 2/3-4

Vaihtoehto 1 käyttökytkin + pidike + kosketinlohko(t) + LED-/lamppulohko

Vaihtoehto 2 käyttökytkin+ pidike, jossa mukana kosketinlohko(t) ja LED-/lamppulohko

Valaistut

Ø 40 mm

● Punainen	Kiertämällä vapautuva	MPMT3-11R	1SFA611510R1101	23 381 89	1	0,041
● Punainen	Vetämällä vapautuva	MPMP3-11R	1SFA611511R1101	23 381 91	1	0,041

Ø 60 mm

● Punainen	Kiertämällä vapautuva	MPMT4-11R	1SFA611513R1101	23 381 93	1	0,048
● Punainen	Vetämällä vapautuva	MPMP4-11R	1SFA611514R1101	23 381 95	1	0,048

Huomautus: Hehkulamppu enintään 2 W, ei sisälly toimitukseen

Koneenpysäytyspainikkeet

Valaisemattomat



MPET3-10B

MPEP3-10B



MPET4-10B

MPEK4-11B

Kuvaus	Tyyppi	Tilaukoodi	Snro	Kpl/pakk.	Paino (1 kpl) Kg
--------	--------	------------	------	-----------	------------------

Tilaaminen:

Lisätietoja on sivuilla 2/3-4

Vaihtoehto 1 käyttökytkin + pidike + kosketinlohko(t)

Vaihtoehto 2 käyttökytkin+ pidike, jossa mukana kosketinlohko(t)

Valaisematon

Ø 30 mm

● Musta	Kiertämällä vapautuva	MPET3-10B	1SFA611520R1006	23 158 42	1	0,036
● Musta	Vetämällä vapautuva	MPEP3-10B	1SFA611521R1006	23 158 43	1	0,036
● Musta	Avaimella vapautuva, koodi 71/ronis 455	MPEK3-11B	1SFA611522R1106	23 158 44	1	0,065

Ø 40 mm

● Musta	Kiertämällä vapautuva	MPET4-10B	1SFA611523R1006	23 158 45	1	0,036
● Musta	Vetämällä vapautuva	MPEP4-10B	1SFA611524R1006	23 158 46	1	0,036
● Musta	Avaimella vapautuva, koodi 71/ronis 455	MPEK4-11B	1SFA611525R1106	23 158 47	1	0,065

Valintakytkimet 2-asentoiset

2



M2SS1-10B

M2SS1-10R



M2SS4-30B

M2SS4-30U



M2SS1-31L

M2SS1-11C



M2SS4-31R

M2SS4-11G

Kuvaus

Värit	● Punainen	● Vihreä	● Keltainen	● Sininen	● Musta	● Harmaa	○ Kirkas
Korvaa tyyppikoodissa ■	R	G	Y	L	B	U	C
Korvaa tilauskoodissa □	1	2	3	4	6	7	8

Kuvaus	Tyyppi	Tilauskoodi	Snro	Kpl/pakk.	Paino (1 kpl) Kg
--------	--------	-------------	------	-----------	------------------

Tilaaminen valaisemattomana:

Lisätietoja on sivuilla 2/3-4

Vaihtoehto 1 käyttökytkin + pidike + kosketinlohko(t)

Vaihtoehto 2 käyttökytkin + pidike, jossa mukana kosketinlohko(t)

Valaisematon

Lyhyen vääntimen värit: punainen, musta, harmaa

	Palautumaton	M2SS1-10■	1SFA611200R100□	1x10	0,015
	Palautumaton	M2SS2-10■	1SFA611201R100□	1x10	0,015
	Jousipalautus C:stä B:hen	M2SS3-10■	1SFA611202R100□	1x10	0,015
Pitkän vääntimen värit: punainen, musta, harmaa					
	Palautumaton	M2SS4-10■	1SFA611203R100□	1x10	0,018
	Palautumaton	M2SS5-10■	1SFA611204R100□	1x10	0,018
	Jousipalautus C:stä B:hen	M2SS6-10■	1SFA611205R100□	1x10	0,018

Tilaaminen valaistuna:

Lisätietoja on sivuilla 2/3-4

Vaihtoehto 1 käyttökytkin + pidike + kosketinlohko(t) + LED-/lampulohko

Vaihtoehto 2 käyttökytkin + pidike, jossa mukana kosketinlohko(t) ja LED-/lampulohko

Valaistut

Lyhyen vääntimen värit: punainen, vihreä, keltainen, sininen, kirkas

	Palautumaton	M2SS1-11■	1SFA611200R110□	1x10	0,015
	Palautumaton	M2SS2-11■	1SFA611201R110□	1x10	0,015
	Jousipalautus C:stä B:hen	M2SS3-11■	1SFA611202R110□	1x10	0,015
Pitkän vääntimen värit: punainen, vihreä, keltainen, sininen, kirkas					
	Palautumaton	M2SS4-11■	1SFA611203R110□	1x10	0,018
	Palautumaton	M2SS5-11■	1SFA611204R110□	1x10	0,018
	Jousipalautus C:stä B:hen	M2SS6-11■	1SFA611205R110□	1x10	0,018

Huomautus: Hehkulamppu enintään 2 W, ei sisälly toimitukseen

Lisävarusteet

Kaulusvaihtoehdot, tilaaminen

Musta muovi – vakio	M2SS(X)-10X	1SFA61120XR10XX	1x10	0,001
Kromattu muovi – korvaa tyyppi- ja tilauskoodissa numero 1 numerolla 2	M2SS(X)-20X	1SFA61120XR20XX	1x10	0,001
Kromattu metalli – korvaa tyyppi- ja tilauskoodissa numero 1 numerolla 3	M2SS(X)-30X	1SFA61120XR30XX	1x10	0,010

Kosketinlohkot ja pidike

Pidike kolmelle lohkolle	MCBH-00	1SFA611605R1100	23 390 91	1x10	0,006
Kosketinlohko, 1 sulkeutuva kosketin	MCB-10	1SFA611610R1001	23 157 02	1x10	0,013
Kosketinlohko, 1 avautuva kosketin	MCB-01	1SFA611610R1010	23 157 04	1x10	0,013
Lampulohko, BA9s-kanta	MLB-1	1SFA611620R1001	23 157 18	1x10	0,015
Asennustyökalu	MA1-8015	1SFA611920R8015	23 392 62	1	0,021



Kaulus

MCBH-00

MA1-8015



MCB-01

MCB-10

MLB-1

Valintakytkimet 3-asentoiset



M3SS1-10B

M3SS1-10R



M3SS4-30B

M3SS4-30U



M3SS1-31L

M3SS1-11C



M3SS4-31R

M3SS4-11G



Kaulus

MCBH-00

MA1-8015



MCB-01

MCB-10

MLB-1

Kuvaus

Värit	Punainen	Vihreä	Keltainen	Sininen	Musta	Harmaa	Kirkas
Korvaa tyyppikoodissa ■	R	G	Y	L	B	U	C
Korvaa tilauskoodissa □	1	2	3	4	6	7	8

Kuvaus	Tyyppi	Tilauskoodi	Snro	Kpl/pakk.	Paino (1 kpl) Kg
--------	--------	-------------	------	-----------	------------------

Tilaaminen valaisemattomana:

Lisätietoja on sivuilla 2/3-4

Vaihtoehto 1 käyttökytkin + pidike + kosketinlohko(t)

Vaihtoehto 2 käyttökytkin + pidike, jossa mukana kosketinlohko(t)

Valaisematon

Lyhyen vääntimen värit: punainen, musta, harmaa

Palautumaton	M3SS1-10■	1SFA611210R100□		1x10	0,015
Jousipalautus A:sta B:hen ja C:stä B:hen	M3SS2-10■	1SFA611211R100□		1x10	0,015
Jousipalautus C:stä B:hen	M3SS3-10■	1SFA611212R100□		1x10	0,015
Jousipalautus A:sta B:hen	M3SS7-10■	1SFA611216R100□		1x10	0,015

Pitkän vääntimen värit: punainen, musta, harmaa

Palautumaton	M3SS4-10■	1SFA611213R100□		1x10	0,018
Jousipalautus A:sta B:hen ja C:stä B:hen	M3SS5-10■	1SFA611214R100□		1x10	0,018
Jousipalautus C:stä B:hen	M3SS6-10■	1SFA611215R100□		1x10	0,018
Jousipalautus A:sta B:hen	M3SS8-10■	1SFA611217R100□		1x10	0,018

Tilaaminen valaistuna:

Lisätietoja on sivuilla 2/3-4

Vaihtoehto 1 käyttökytkin + pidike + kosketinlohko(t) + LED-/lamppulohko

Vaihtoehto 2 käyttökytkin + pidike, jossa mukana kosketinlohko(t) ja LED-/lamppulohko

Valaistut

Lyhyen vääntimen värit: punainen, vihreä, keltainen, sininen, kirkas

Palautumaton	M3SS1-11■	1SFA611210R110□		1x10	0,015
Jousipalautus A:sta B:hen ja C:stä B:hen	M3SS2-11■	1SFA611211R110□		1x10	0,015
Jousipalautus C:stä B:hen	M3SS3-11■	1SFA611212R110□		1x10	0,015
Jousipalautus A:sta B:hen	M3SS7-11■	1SFA611216R110□		1x10	0,015

Pitkän vääntimen värit: punainen, vihreä, keltainen, sininen, kirkas

Palautumaton	M3SS4-11■	1SFA611213R110□		1x10	0,018
Jousipalautus A:sta B:hen ja C:stä B:hen	M3SS5-11■	1SFA611214R110□		1x10	0,018
Jousipalautus C:stä B:hen	M3SS6-11■	1SFA611215R110□		1x10	0,018
Jousipalautus A:sta B:hen	M3SS8-11■	1SFA611217R110□		1x10	0,018

Huomautus: Hehkulamppu enintään 2 W, ei sisälly toimitukseen

Lisävarusteet

Kaulusvaihtoehdot, tilaaminen

Musta muovi – vakio	M3SS(X)-10X	1SFA6112XXR10XX		1x10	0,001
Kromattu muovi – korvaa tyyppi- ja tilauskoodissa numero 1 numerolla 2	M3SS(X)-20X	1SFA6112XXR20XX		1x10	0,001
Kromattu metalli – korvaa tyyppi- ja tilauskoodissa numero 1 numerolla 3	M3SS(X)-30X	1SFA6112XXR30XX		1x10	0,010

Kosketinlohkot ja pidike

Pidike kolmelle lohkolle	MCBH-00	1SFA611605R1100	23 390 91	1x10	0,006
Kosketinlohko, 1 sulkeutuva kosketin	MCB-10	1SFA611610R1001	23 157 02	1x10	0,013
Kosketinlohko, 1 avautuva kosketin	MCB-01	1SFA611610R1010	23 157 04	1x10	0,013
Lamppulohko, BA9s-kanta	MLB-1	1SFA611620R1001	23 157 18	1x10	0,015
Asennustyökalu	MA1-8015	1SFA611920R8015	23 392 62	1	0,021

Valintakytkimet

3- ja 4-asentoiset

2



M3SS1-10B

1SFC15113000001



M3SSC4-30B

1SFC15112000001



Kaulus

1SFC15121000001



MCBH-00

1SFC15102000001



MA1-8015

1SFC15123000001



MCB-01

1SFC15125000001



MCB-10

1SFC15123000001

Kuvaus	Tyyppi	Tilaukoodi	Snro	Kpl/pakk.	Paino (1 kpl) Kg
--------	--------	------------	------	-----------	------------------

3-asentokytkimen tilaaminen:

Lisätietoja on sivulla 2/3-4

Vaihtoehto 1 käyttökytkin + pidike + kosketinlohko(t)

Vaihtoehto 2 käyttökytkin + pidike, jossa mukana kosketinlohko(t)

Lyhyt väännin

Palautumaton	M3SSC1-10B	1SFA611250R1006	—	1x10	0,015
Jousipalautus A:sta B:hen ja C:stä B:hen	M3SSC2-10B	1SFA611251R1006	—	1x10	0,015
Jousipalautus C:stä B:hen	M3SSC3-10B	1SFA611252R1006	—	1x10	0,015
Jousipalautus A:sta B:hen	M3SSC7-10B	1SFA611256R1006	—	1x10	0,015

Pitkä väännin

Palautumaton	M3SSC4-10B	1SFA611253R1006	—	1x10	0,018
Jousipalautus A:sta B:hen ja C:stä B:hen	M3SSC5-10B	1SFA611254R1006	—	1x10	0,018
Jousipalautus C:stä B:hen	M3SSC6-10B	1SFA611255R1006	—	1x10	0,018
Jousipalautus A:sta B:hen	M3SSC8-10B	1SFA611257R1006	—	1x10	0,018

4-asentokytkimen tilaaminen:

Lisätietoja on sivulla 2/3-4, saatavana mustana ja punaisena

Vaihtoehto 1 käyttökytkin (sisältää pidikkeen) + kosketinlohko(t)

Lyhyt väännin

Palautumaton	M4SS1-10	1SFA611290R400	—	1x10	—
--------------	----------	----------------	---	------	---

Pitkä väännin

Palautumaton	M4SS2-10	1SFA611291R400	—	1x10	—
--------------	----------	----------------	---	------	---

Lisävarusteet

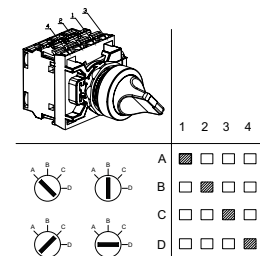
Kaulusvaihtoehdot, tilaaminen

Musta muovi – vakio	M3SSC(X)-10B	1SFA61125XR1006	—	1x10	0,001
Kromattu metalli – korvaa tyyppi- ja tilaukoodissa numero 1 numerolla 3	M3SSC(X)-30B	1SFA61125XR3006	—	1x10	0,010

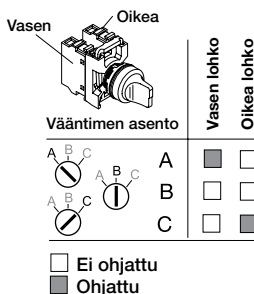
Kosketinlohkot ja pidike

Pidikke kolmelle lohkolle	MCBH-00	1SFA611605R1100	23 390,91	1x10	0,006
Kosketinlohko, 1 sulkeutuva kosketin	MCB-10	1SFA611610R1001	23 157,02	1x10	0,013
Kosketinlohko, 1 avautuva kosketin	MCB-01	1SFA611610R1010	23 157,04	1x10	0,013
Asennustyökalu	MA1-8015	1SFA611920R8015	23 392,62	1	0,021

Koskettimet aktivoitu



Koskettimet aktivoitu



Avainohjatut valintakytkimet

2- tai 3-asentoiset



M2SSK1-101

1SFC1611330/0001

Kuvaus	Tyyppi	Tilaukoodi	Snro	Kpl/ pakk.	Paino (1 kpl) Kg
2-asentoisen kytkimen tilaaminen:					
Lisätietoja on sivuilla 2/3-4					
Vaihtoehto 1 käyttökytkin + pidike + kosketinlohko(t)					
Vaihtoehto 2 käyttökytkin + pidike, jossa mukana kosketinlohko(t)					
2-asentoinen					
Palautumaton (avain voidaan poistaa molemmissa asennoissa)					
	Avaimella vapautuva, koodi 71/ronis 455	M2SSK1-101	1SFA611280R1001	23 384 21	1, 0,045
	Avaimella vapautuva, koodi 72/ronis 421	M2SSK1-102	1SFA611280R1002	—	1, 0,045
	Avaimella vapautuva, koodi 73/ronis 3433-E	M2SSK1-103	1SFA611280R1003	—	1, 0,045
	Satunnainen valikoima *)	M2SSK1-104	1SFA611280R1004	—	1, 0,045
Palautumaton (avain voidaan poistaa vain B-asennossa)					
	Avaimella vapautuva, koodi 71/ronis 455	M2SSK2-101	1SFA611281R1001	23 384 23	1, 0,045
	Avaimella vapautuva, koodi 72/ronis 421	M2SSK2-102	1SFA611281R1002	23 129 27	1, 0,045
	Avaimella vapautuva, koodi 73/ronis 3433-E	M2SSK2-103	1SFA611281R1003	—	1, 0,045
	Satunnainen valikoima *)	M2SSK2-104	1SFA611281R1004	—	1, 0,045
Jousipalautus C:stä B:hen (avain voidaan poistaa vain B-asennossa)					
	Avaimella vapautuva, koodi 71/ronis 455	M2SSK3-101	1SFA611282R1001	23 384 25	1, 0,045
	Avaimella vapautuva, koodi 72/ronis 421	M2SSK3-102	1SFA611282R1002	—	1, 0,045
	Avaimella vapautuva, koodi 73/ronis 3433-E	M2SSK3-103	1SFA611282R1003	—	1, 0,045
	Satunnainen valikoima *)	M2SSK3-104	1SFA611282R1004	—	1, 0,045

3-asentoisen kytkimen tilaaminen:

Lisätietoja on sivuilla 2/3-4

Vaihtoehto 1 käyttökytkin + pidike + kosketinlohko(t)

Vaihtoehto 2 käyttökytkin + pidike, jossa mukana kosketinlohko(t)

3-asentoinen

Palautumaton (avain voidaan poistaa kaikissa asennoissa)

	Avaimella vapautuva, koodi 71/ronis 455	M3SSK1-101	1SFA611283R1001	23 384 27	1, 0,045
	Avaimella vapautuva, koodi 72/ronis 421	M3SSK1-102	1SFA611283R1002	—	1, 0,045
	Avaimella vapautuva, koodi 73/ronis 3433-E	M3SSK1-103	1SFA611283R1003	—	1, 0,045
	Satunnainen valikoima *)	M3SSK1-104	1SFA611283R1004	—	1, 0,045

Palautumaton (avain voidaan poistaa vain B-asennossa)

	Avaimella vapautuva, koodi 71/ronis 455	M3SSK2-101	1SFA611284R1001	23 384 29	1, 0,045
	Avaimella vapautuva, koodi 72/ronis 421	M3SSK2-102	1SFA611284R1002	—	1, 0,045
	Avaimella vapautuva, koodi 73/ronis 3433-E	M3SSK2-103	1SFA611284R1003	—	1, 0,045
	Satunnainen valikoima *)	M3SSK2-104	1SFA611284R1004	—	1, 0,045

Jousipalautus A:sta B:hen ja C:stä B:hen (avain voidaan poistaa vain B-asennossa)

	Avaimella vapautuva, koodi 71/ronis 455	M3SSK3-101	1SFA611285R1001	23 384 31	1, 0,045
	Avaimella vapautuva, koodi 72/ronis 421	M3SSK3-102	1SFA611285R1002	—	1, 0,045
	Avaimella vapautuva, koodi 73/ronis 3433-E	M3SSK3-103	1SFA611285R1003	—	1, 0,045
	Satunnainen valikoima *)	M3SSK3-104	1SFA611285R1004	—	1, 0,045

*) 25 satunnaisesti valittua yksilöivää avainkoodia. (Ei avainkoodeja 71, 72 tai 73.)

Lisävarusteet

Kaulusvaihtoehdot, tilaaminen

Musta muovi – vakio	M3SSK(X)-10X	1SFA61128X R100X	1x10	0,001
Kromattu metalli – korvaa tyyppi- ja tilaukoodissa numero 1 numerolla 3	M3SSK(X)-30X	1SFA61128X R300X	1x10	0,010

Kosketinlohkot ja pidike

Pidike kolmelle lohkolle	MCBH-00	1SFA611605R1100	23 390 91	1x10	0,006
Kosketinlohko, 1 sulkeutuva kosketin	MCB-10	1SFA611610R1001	23 157 02	1x10	0,013
Kosketinlohko, 1 avautuva kosketin	MCB-01	1SFA611610R1010	23 157 04	1x10	0,013
Asennustyökalu	MA1-8015	1SFA611920R8015	23 392 62	1	0,021



Kaulus

1SFC161210/0001



MCBH-00

1SFC161027/0001



MA1-8015

1SFC161279/0001



MCB-01

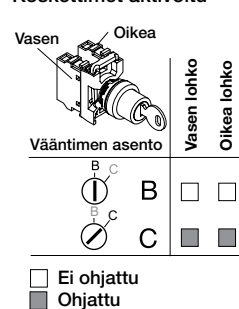
1SFC161297/0001



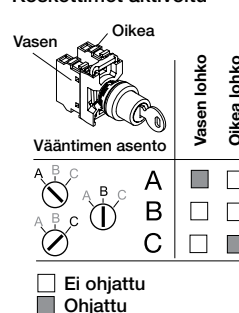
MCB-10

1SFC161238/0001

Koskettimet aktivoitu



Koskettimet aktivoitu



Potentiometrit

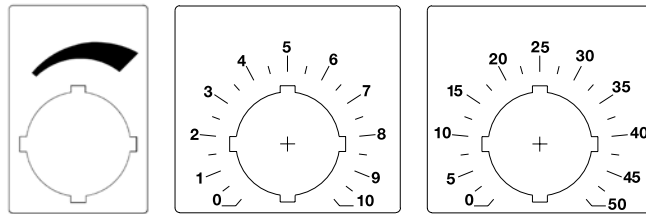


MT-105B

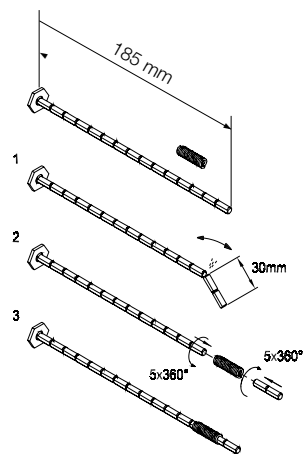
1SFA611930R001

2

Kuvaus	Tyyppi	Tilauskoodi	Snro	Kpl/ pakk.	Paino (1 kpl) Kg
Valmiit kokoonpanot					
Musta nuppi, jossa integroitu asennonosoitus ja valkoiset merkinnät					
Vastus: 5 kohm					
Musta muovikaulus	MT-105B	1SFA611410R1056	23 158 60	1	0,040
Kromattu metallikaulus	MT-305B	1SFA611410R3056	23 158 62	1	0,048
Vastus: 10 kohm					
Musta muovikaulus	MT-110B	1SFA611410R1106	23 158 63	1	0,040
Kromattu metallikaulus	MT-310B	1SFA611410R3106	23 158 65	1	0,048
Vastus: 50 kohm					
Musta muovikaulus	MT-150B	1SFA611410R1506	—	1	0,040
Kromattu metallikaulus	MT-350B	1SFA611410R3506	—	1	0,048
Nuppi ilman vastusta					
Musta nuppi, jossa integroitu asennonosoitus ja valkoiset merkinnät					
Akselin halkaisija 6–6,35 mm					
Akselin vähimmäispituus 20 mm					
Musta muovikaulus	KT-100B	1SFA616410R1006	23 390 43	10	0,034
Kromattu metallikaulus	KT-300B	1SFA616410R3006	23 390 49	10	0,042
Merkintäkilvet, alumiinia					
Symboli: ks. kuva (29,6 x 44,5 mm)	-	SK615562-87	23 390 52	10	0,002
Asteikko: 0–10 (48,5 x 44,5 mm)	-	SK615562-88	23 256 97	10	0,002
Asteikko: 0–50 (48,5 x 44,5 mm)	-	1SFA611930R1252	—	10	0,002



Kuittauspainikkeet



Kuvaus	Teksti	Tyyppi	Tilauskoodi	Snro	Kpl/ pakk.	Paino (1 kpl) Kg
Matala painike						
● Punainen	Ei tekstiä	KPR1-100R	1SFA616160R1001	—	1x10	0,020
● Vihreä	Ei tekstiä	KPR1-100G	1SFA616160R1002	—	1x10	0,020
● Keltainen	Ei tekstiä	KPR1-103G	1SFA616160R1032	23 384 63	1x10	0,020
● Sininen	Ei tekstiä	KPR1-100Y	1SFA616160R1003	23 384 65	1x10	0,020
○ Valkoinen	Ei tekstiä	KPR1-100L	1SFA616160R1004	23 384 67	1x10	0,020
	R	KPR1-101L	1SFA616160R1014	23 122 53	1x10	0,020
	R	KPR1-100W	1SFA616160R1005	23 128 09	1x10	0,020
	R	KPR1-101W	1SFA616160R1015	23 122 54	1x10	0,020
	I	KPR1-102W	1SFA616160R1025	23 384 69	1x10	0,020
	II	KPR1-103W	1SFA616160R1035	23 384 71	1x10	0,020
● Musta	Ei tekstiä	KPR1-100B	1SFA616160R1006	23 384 73	1x10	0,020
	RESET	KPR1-104B	1SFA616160R1046	23 122 55	1x10	0,020

Korkea painike						
● Punainen	Ei tekstiä	KPR2-100R	1SFA616161R1001	23 384 75	1x10	0,021
	O	KPR2-105R	1SFA616161R1051	23 384 77	1x10	0,021
○ Valkoinen	Ei tekstiä	KPR2-100W	1SFA616161R1005	23 384 79	1x10	0,021
● Musta	Ei tekstiä	KPR2-100B	1SFA616161R1006	23 384 81	1x10	0,021
	O	KPR2-105B	1SFA616161R1056	23 384 83	1x10	0,021

Kuittauspainikkeiden tilaaminen akselilla varustettuna:

Vaihtoehto 1 käyttökytin

+ akseli
+ joustava liitos

Matala painike						
● Punainen	Ei tekstiä	KPR3-100R	1SFA616162R1001	23 384 85	1x10	0,027
● Vihreä	Ei tekstiä	KPR3-100G	1SFA616162R1002	23 384 87	1x10	0,027
● Keltainen	Ei tekstiä	KPR3-103G	1SFA616162R1032	23 384 89	1x10	0,027
● Sininen	Ei tekstiä	KPR3-100Y	1SFA616162R1003	23 384 91	1x10	0,027
○ Valkoinen	Ei tekstiä	KPR3-100L	1SFA616162R1004	23 384 93	1x10	0,027
	R	KPR3-101L	1SFA616162R1014	23 122 56	1x10	0,027
	R	KPR3-100W	1SFA616162R1005	23 384 95	1x10	0,027
	R	KPR3-101W	1SFA616162R1015	23 122 57	1x10	0,027
	I	KPR3-102W	1SFA616162R1025	23 384 97	1x10	0,027
● Musta	Ei tekstiä	KPR3-100B	1SFA616162R1006	23 385 01	1x10	0,027
	RESET	KPR3-104B	1SFA616162R1046	23 122 58	1x10	0,027

Korkea painike						
● Punainen	Ei tekstiä	KPR4-100R	1SFA616163R1001	23 385 03	1x10	0,028
	O	KPR4-105R	1SFA616163R1051	23 385 05	1x10	0,028
○ Valkoinen	Ei tekstiä	KPR4-100W	1SFA616163R1005	23 385 07	1x10	0,028
● Musta	Ei tekstiä	KPR4-100B	1SFA616163R1006	23 385 09	1x10	0,028
	O	KPR4-105B	1SFA616163R1056	23 385 11	1x10	0,028

Lisävarusteet

Akseli						
Akseli		KA1-8046	1SFA616920R8046	23 122 90	1x10	0,007
Joustava liitos		KA1-8047	1SFA616920R8047	23 122 91	1x10	0,005

Kaulusvaihtoehdot, tilaaminen						
Musta muovi – vakio		KPRX-10XX	1SFA61616XR100X		1x10	0,001
Kromattu metalli – korvaa tyyppi- ja tilauskoodissa numero 1 numerolla 3		KPRX-30XX	1SFA61616XR300X		1x10	0,010

Joystick-ohjaimet IP67 ja IP69K

2



MJS7-60B

1SFA611707R0001



MA1-3139

1SFA611920R0001



MA1-8137

1SFA611920R0001

Kuvaus	Tyyppi	Tilauskoodi	Snro	Kpl/ pakk.	Paino (1 kpl) Kg
Tilaaminen:					
Lisätietoja on sivuilla 2/3–4					
Vaihtoehto 1 käyttökytkin (mukana pidike) + kosketinlohkot					
Joystick-ohjain					
2-asentoinen, palautumaton	MJS1-60B	1SFA611701R6006	23 121 12	1	0,062
2-asentoinen, palautuva	MJS2-60B	1SFA611702R6006	23 121 13	1	0,062
4-asentoinen, palautumaton	MJS5-60B	1SFA611705R6006	23 121 14	1	0,088
4-asentoinen, palautuva	MJS6-60B	1SFA611706R6006	23 121 15	1	0,088
Joystick-ohjain lukitustoiminnolla					
2-asentoinen, palautumaton	MJS7-60B	1SFA611707R6006	23 121 16	1	0,062
2-asentoinen, palautuva	MJS8-60B	1SFA611708R6006	23 121 17	1	0,062
4-asentoinen, palautumaton	MJS11-60B	1SFA611711R6006	23 121 18	1	0,088
4-asentoinen, palautuva	MJS12-60B	1SFA611712R6006	23 121 19	1	0,088
Lisävarusteet					
Merkintäkilvet					
2-asentoinen (1) (ylös – alas)	MA6-1240	1SFA611930R1240	23 121 20	1	0,004
2-asentoinen (2) (oikea – vasen)	MA6-1241	1SFA611930R1241	23 121 21	1	0,004
4-asentoinen (3) (ylös – alas – oikea – vasen)	MA6-1242	1SFA611930R1242	23 121 22	1	0,004
Merkintäkilven pidike					
4-asentoinen	MA1-8137	1SFA611920R8137	–	1	0,004
2-asentoinen	MA1-3139	1SFA611920R3139	–	1	0,003
Sisäosa, jossa symboli					
↑	MA6-1065	1SFA611930R1065	–	1x10	0,001

Vipukytkimet 2- tai 3-asentoiset



MTS2-10B

1SFA611300001



Kaulus

1SFC15122V0001



MCBH-00

1SFC15122V0001



MA1-8015

1SFC15122V0001



MCB-01

1SFC15123V0001

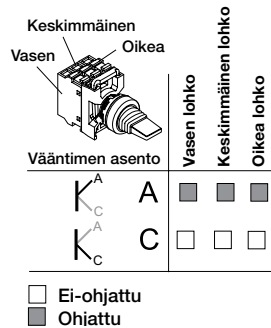


MCB-10

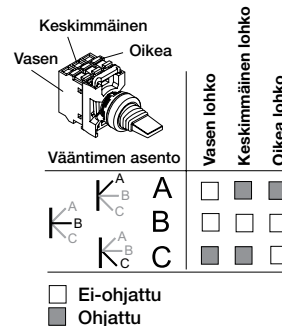
1SFC15123V0001

Kuvaus	Kaulus	Tyyppi	Tilaukoodi	Snro	Kpl/ pakk.	Paino (1 kpl) Kg
Tilaaminen:						
Lisätietoja on sivuilla 2/3-4						
Vaihtoehto 1 käyttökytkin + pidike + kosketinlohko(t)						
Vaihtoehto 2 käyttökytkin + pidike, jossa mukana kosketinlohko(t)						
2-asentoinen						
Palautumaton						
	Musta muovi	MTS1-10B	1SFA611300R1006	23 384 37	1x10	0,021
	Kromattu muovi	MTS1-20B	1SFA611300R2006	23 384 39	1x10	0,021
	Kromattu metalli	MTS1-30B	1SFA611300R3006	23 384 41	1x10	0,021
3-asentoinen						
Jousipalautus A:stä B:hen ja C:stä B:hen						
	Musta muovi	MTS2-10B	1SFA611301R1006	23 384 43	1x10	0,021
	Kromattu muovi	MTS2-20B	1SFA611301R2006	23 384 45	1x10	0,021
	Kromattu metalli	MTS2-30B	1SFA611301R3006	23 384 47	1x10	0,021
Palautumaton						
	Musta muovi	MTS3-10B	1SFA611302R1006	23 384 49	1x10	0,021
	Kromattu muovi	MTS3-20B	1SFA611302R2006	23 384 51	1x10	0,021
	Kromattu metalli	MTS3-30B	1SFA611302R3006	23 384 53	1x10	0,021
Lisävarusteet						
Kosketinlohkot ja pidike						
Pidike kolmelle lohkolle		MCBH-00	1SFA611605R1100	23 390 91	1x10	0,006
Kosketinlohko, 1 sulkeutuva kosketin		MCB-10	1SFA611610R1001	23 157 02	1x10	0,013
Kosketinlohko, 1 avautuva kosketin		MCB-01	1SFA611610R1010	23 157 04	1x10	0,013
Asennustyökalu		MA1-8015	1SFA611920R8015	23 392 62	1	0,021

Koskettimet aktivoitu



Koskettimet aktivoitu



Heavy Duty -painikkeet

30 mm:n asennusaukko

2



KP6-40R

1SFC151330V0001



KP6-40G

1SFC151330V0001



KP6-40B

1SFC151330V0001

Kuvaus

30 mm:n aukkoon asennettava Heavy Duty -painike on järeä, käytännöllisen kokoinen painike kylmiin, kuumiin, kosteisiin, öljyisiin tai muuten erityisen haastaviin käyttöympäristöihin. Sopii erinomaisesti esimerkiksi hydraulikkanoistimiin, riippuhajaimiin ja painikepaneeliin.

Tilaaminen:

Lisätietoja on sivuilla 2/3-4

Vaihtoehto 1 Käyttökytin + kosketinlohko(t)

Kuvaus	Sisältää kosketinlohkot	Tyyppi	Tilauskoodi	Snro	Kpl/ pakk.	Paino (1 kpl) Kg
● Punainen	-	KP6-40R	1SFA616105R4001	23 384 55	1	0,022
● Vihreä	-	KP6-40G	1SFA616105R4002	23 384 57	1	0,022
● Musta	-	KP6-40B	1SFA616105R4006	23 384 59	1	0,022
● Musta	1 sulkeutuva + 1 avautuva	KP6-40B-11	1SFA616105R4076	-	1	0,048
● Musta	1 sulkeutuva	KP6-40B-10	1SFA616105R4016	-	1	0,035
● Musta	1 avautuva	KP6-40B-01	1SFA616105R4046	-	1	0,035
● Musta	2 sulkeutuvaa	KP6-40B-20	1SFA616105R4026	-	1	0,048
● Musta	2 avautuvaa	KP6-40B-02	1SFA616105R4056	-	1	0,048

Lisävarusteet

Kosketinlohkot

1 sulkeutuva	MCB-10	1SFA611610R1001	23 157 02	1x10	0,013
1 avautuva	MCB-01	1SFA611610R1010	23 157 04	1x10	0,013

Modular-sarjan lisävarusteet

LED-lohkot, asennus edestä



MLBL-00W

15PC 15 0250/0001

Kuvaus	Nimellisvirta, mA	Aallonpituus, nm	Luminanssi, mcd	Tyyppi	Tilauskoodi	Snro	Kpl/pakk.	Paino (1 kpl) Kg
Nimellisjännite 12 V DC								
● Punainen	12,0	620	320	MLBL-00R	1SFA611621R1001	23 157 40	1x10	0,012
● Vihreä	12,0	520	1500	MLBL-00G	1SFA611621R1002	23 157 41	1x10	0,012
● Keltainen	12,0	588	380	MLBL-00Y	1SFA611621R1003	23 157 42	1x10	0,012
● Sininen	12,0	468	450	MLBL-00L	1SFA611621R1004	23 157 43	1x10	0,012
○ Valkoinen	12,0	¹⁾	600	MLBL-00W	1SFA611621R1005	23 157 44	1x10	0,012
Nimellisjännite 24 V AC/DC								
● Punainen	10,0	620	250	MLBL-01R	1SFA611621R1011	23 157 45	1x10	0,012
● Vihreä	10,0	520	1500	MLBL-01G	1SFA611621R1012	23 157 46	1x10	0,012
● Keltainen	10,0	588	250	MLBL-01Y	1SFA611621R1013	23 157 47	1x10	0,012
● Sininen	10,0	468	450	MLBL-01L	1SFA611621R1014	23 157 48	1x10	0,012
○ Valkoinen	10,0	¹⁾	600	MLBL-01W	1SFA611621R1015	23 157 49	1x10	0,012
Nimellisjännite 48 V AC/DC								
● Punainen	10,0	620	260	MLBL-02R	1SFA611621R1021	23 157 50	1x10	0,012
● Vihreä	13,0	520	1500	MLBL-02G	1SFA611621R1022	23 157 51	1x10	0,012
● Keltainen	10,0	588	300	MLBL-02Y	1SFA611621R1023	23 157 52	1x10	0,012
● Sininen	13,0	468	450	MLBL-02L	1SFA611621R1024	23 157 53	1x10	0,012
○ Valkoinen	13,0	¹⁾	600	MLBL-02W	1SFA611621R1025	23 157 54	1x10	0,012
Nimellisjännite 60 V AC/DC								
● Punainen	13,0	620	350	MLBL-03R	1SFA611621R1031	23 157 55	1x10	0,012
● Vihreä	13,0	520	2000	MLBL-03G	1SFA611621R1032	23 157 56	1x10	0,012
● Keltainen	13,0	588	400	MLBL-03Y	1SFA611621R1033	23 157 57	1x10	0,012
● Sininen	13,0	468	550	MLBL-03L	1SFA611621R1034	23 157 58	1x10	0,012
○ Valkoinen	13,0	¹⁾	750	MLBL-03W	1SFA611621R1035	23 157 59	1x10	0,012
Nimellisjännite 110-130 V AC								
● Punainen	10,0	620	200	MLBL-04R	1SFA611621R1041	23 157 60	1x10	0,012
● Vihreä	10,0	520	1200	MLBL-04G	1SFA611621R1042	23 157 61	1x10	0,012
● Keltainen	10,0	588	250	MLBL-04Y	1SFA611621R1043	23 157 62	1x10	0,012
● Sininen	10,0	468	400	MLBL-04L	1SFA611621R1044	23 157 63	1x10	0,012
○ Valkoinen	10,0	¹⁾	500	MLBL-04W	1SFA611621R1045	—	1x10	0,012
Nimellisjännite 110-130 V DC								
● Punainen	10,0	620	250	MLBL-05R	1SFA611621R1051	23 157 65	1x10	0,012
● Vihreä	10,0	520	1500	MLBL-05G	1SFA611621R1052	23 157 66	1x10	0,012
● Keltainen	10,0	588	300	MLBL-05Y	1SFA611621R1053	23 157 67	1x10	0,012
● Sininen	10,0	468	450	MLBL-05L	1SFA611621R1054	23 157 68	1x10	0,012
○ Valkoinen	10,0	¹⁾	600	MLBL-05W	1SFA611621R1055	23 157 69	1x10	0,012
Nimellisjännite 220 V DC								
● Punainen	8,0	620	180	MLBL-06R	1SFA611621R1061	23 157 70	1x10	0,012
● Vihreä	8,0	520	110	MLBL-06G	1SFA611621R1062	23 157 71	1x10	0,012
● Keltainen	8,0	588	200	MLBL-06Y	1SFA611621R1063	23 157 72	1x10	0,012
● Sininen	8,0	468	450	MLBL-06L	1SFA611621R1064	23 157 73	1x10	0,012
○ Valkoinen	8,0	¹⁾	600	MLBL-06W	1SFA611621R1065	23 157 74	1x10	0,012
Nimellisjännite 230 V AC								
● Punainen	10,0	620	250	MLBL-07R	1SFA611621R1071	23 157 75	1x10	0,012
● Vihreä	10,0	520	1500	MLBL-07G	1SFA611621R1072	23 157 76	1x10	0,012
● Keltainen	10,0	588	300	MLBL-07Y	1SFA611621R1073	23 157 77	1x10	0,012
● Sininen	10,0	468	450	MLBL-07L	1SFA611621R1074	23 157 78	1x10	0,012
○ Valkoinen	10,0	¹⁾	600	MLBL-07W	1SFA611621R1075	23 157 79	1x10	0,012
Nimellisjännite 380 V AC								
● Punainen	10,0	620	250	MLBL-08R	1SFA611621R1081	23 157 80	1x10	0,012
● Vihreä	10,0	520	1500	MLBL-08G	1SFA611621R1082	23 157 81	1x10	0,012
● Keltainen	10,0	582	300	MLBL-08Y	1SFA611621R1083	23 157 82	1x10	0,012
● Sininen	10,0	468	450	MLBL-08L	1SFA611621R1084	23 157 83	1x10	0,012
○ Valkoinen	10,0	¹⁾	600	MLBL-08W	1SFA611621R1085	23 157 84	1x10	0,012
Nimellisjännite 415 V AC								
● Punainen	11	620	280	MLBL-09R	1SFA611621R1091	23 157 85	1x10	0,012
● Vihreä	11	520	1800	MLBL-09G	1SFA611621R1092	23 157 86	1x10	0,012
● Keltainen	11	588	350	MLBL-09Y	1SFA611621R1093	23 157 87	1x10	0,012
● Sininen	11	468	500	MLBL-09L	1SFA611621R1094	23 157 88	1x10	0,012
○ Valkoinen	11	¹⁾	650	MLBL-09W	1SFA611621R1095	23 157 89	1x10	0,012

Huomautus: Tasavirtasyöttöä käytettäessä on kiinnitettävä huomiota oikeisiin kytkentöihin (+ ja -). Tuotteessa liitännät on merkitty seuraavasti: X1 (+) ja X2 (-).

¹⁾ X = 0,31, Y = 0,32 ICI-kromaattisuuskaavion mukaisesti.

Modular-sarjan lisävarusteet

Kosketinlohkot ja pidikkeet

2



MCBH-00



MCBH5-00



MCB-01



MCB-10



MCBL-01



MCBL-10



MCB-02



MCB-20

Kuvaus	Tyyppi	Tilaukoodi	Snro	Kpl/ pakk.	Paino (1 kpl) Kg
Pidike					
3-paikkainen	MCBH-00	1SFA611605R1100	23 390 91	1x10	0,006
5-paikkainen*	MCBH5-00	1SFA611601R1100	23 390 94	1x10	0,008

* Huomautus: Sivuasennoissa tarvitaan kaksoiskosketinlohkot

Kosketinlohkot, asennus edestä

1 sulkeutuva	MCB-10	1SFA611610R1001	23 157 02	1x10	0,013
1 sulkeutuva	MCB-10	1SFA611610H1001	23 157 02	100	0,013
1 avautuva	MCB-01	1SFA611610R1010	23 157 04	1x10	0,013
1 avautuva	MCB-01	1SFA611610H1010	23 157 04	100	0,013
1 sulkeutuva, kullatut koskettimet	MCB-10G	1SFA611610R1101	23 157 06	1x10	0,013
1 avautuva, kullatut koskettimet	MCB-01G	1SFA611610R1110	23 157 08	1x10	0,013

Mikrokosketinlohkot

1 sulkeutuva	MCBL-10	1SFA611612R1010	23 158 66	1x10	0,010
1 avautuva	MCBL-01	1SFA611612R1001	23 158 67	1x10	0,010

Kaksoiskosketinlohkot, asennus edestä

2 sulkeutuvaa	MCB-20	1SFA611610R1002	23 390 82	1x10	0,026
2 avautuvaa	MCB-02	1SFA611610R1020	23 390 85	1x10	0,026
1 sulkeutuva + 1 avautuva	MCB-11	1SFA611610R1011	23 390 88	1x10	0,026

Huomautus: Käytetään yhdessä tuotteen MCBH5-00 kanssa, kun tarvitaan kosketinlohkot asentoihin 4 ja 5.

Käytetään myös silloin, kun MCBH-00 on yhdistetty valintakytkimeen ja tarvitaan kosketinlohko asentoon 3.

Kosketinlohkot ja pidike, asennus edestä, valaisemattomiin käyttökytkimiin

1 avautuva	MCBH-01	1SFA611605R1110	23 390 55	1x10	0,019
1 sulkeutuva	MCBH-10	1SFA611605R1101	23 390 58	1x10	0,019
2 avautuvaa	MCBH-02	1SFA611605R1120	23 390 61	1x10	0,032
2 sulkeutuvaa	MCBH-20	1SFA611605R1102	23 390 64	1x10	0,032
1 sulkeutuva + 1 avautuva	MCBH-11	1SFA611605R1111	23 390 73	1x10	0,032

Modular-sarjan lisävarusteet

Muuntaja ja lamppulohkot



KTR1-1001

1SFC151386F001



KTR1-2001

1SFC151387F001



MLB-1

1SFC151389F001

Kuvaus	Tyyppi	Tilauskoodi	Snro	Kpl/ pakk.	Paino (1 kpl) Kg
--------	--------	-------------	------	---------------	------------------------

Muuntajalohkot

Valaisemattomiin käyttökytkimiin

Ensiöjännite	Toisiojännite				
110–127 V AC	6 V AC	KTR1-1001	1SFA616950R1001	23 390 97	1, 0,095
220–250 V AC	6 V AC	KTR1-1002	1SFA616950R1002	23 391 00	1, 0,095
380–420 V AC	6 V AC	KTR1-1003	1SFA616950R1003	23 391 03	1, 0,095
440–480 V AC	6 V AC	KTR1-1004	1SFA616950R1004	23 391 06	1, 0,095
500–600 V AC	6 V AC	KTR1-1005	1SFA616950R1005	23 391 09	1, 0,095
110–127 V AC	24 V AC ¹⁾	KTR1-1011	1SFA616950R1011	23 391 12	1, 0,095
220–250 V AC	24 V AC ¹⁾	KTR1-1012	1SFA616950R1012	23 391 15	1, 0,095
380–420 V AC	24 V AC ¹⁾	KTR1-1013	1SFA616950R1013	23 391 18	1, 0,095
440–480 V AC	24 V AC ¹⁾	KTR1-1014	1SFA616950R1014	23 391 21	1, 0,095

Huomautus:¹⁾ Voidaan käyttää LED-lampun kanssa

Valaistuihin käyttökytkimiin

110–127 V AC	6 V AC	KTR1-2001	1SFA616950R2001	23 391 24	1, 0,095
220–250 V AC	6 V AC	KTR1-2002	1SFA616950R2002	23 391 27	1, 0,095
380–420 V AC	6 V AC	KTR1-2003	1SFA616950R2003	23 391 30	1, 0,095
440–480 V AC	6 V AC	KTR1-2004	1SFA616950R2004	23 391 33	1, 0,095
500–600 V AC	6 V AC	KTR1-2005	1SFA616950R2005	23 391 36	1, 0,095
110–127 V AC	24 V AC ¹⁾	KTR1-2011	1SFA616950R2011	23 391 39	1, 0,095
220–250 V AC	24 V AC ¹⁾	KTR1-2012	1SFA616950R2012	23 391 42	1, 0,095
380–420 V AC	24 V AC ¹⁾	KTR1-2013	1SFA616950R2013	23 391 45	1, 0,095
440–480 V AC	24 V AC ¹⁾	KTR1-2014	1SFA616950R2014	23 391 48	1, 0,095

Huomautus: 6 tai 24 voltin hehkulamulle ja 24 voltin LED-lampulle. Enintään 1,2 W:n hehkulamppu. Lamppulohko sisältyy muuntajaan, BA9s-kanta

Diodilohko

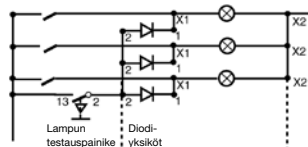
Diodilohko	MDB-1001	1SFA611630R1001	23 391 51	1x10	0,015
------------	----------	-----------------	-----------	------	-------

Huomautus: Mahdollistaa usean lampun kytkemisen samaan testipainikkeeseen. Jokaiseen lamppuun kytketään diodi sarjakytkenällä.

Diodilohko kiinnitetään lamppulohkoon pikakiinnityksellä tai sijoitetaan sen sivulle.

Yhden lampun lohkot, asennus edestä, BA9s-kanta

<p>230 V, 2 W X1 X2</p>	Enintään 2 W, 230 V AC tai DC hehkulamppu tai LED	MLB-1	1SFA611620R1001	23 157 18	1x10, 0,015
<p>115 V 60 V 1,2 W X1 X2</p>	115 V AC:n syöttöjännite. 60 V:n hehkulamppu, 1,2 W	MLB-2	1SFA611620R1002	23 157 20	1x10, 0,017
<p>230 V 130 V 2 W X1 X2</p>	230 V AC:n syöttöjännite. 130 V:n hehkulamppu, 2 W	MLB-3	1SFA611620R1003	23 157 22	1x10, 0,020
<p>115 V 24 V LED X1 X2</p>	115 V AC:n tai DC:n syöttöjännite. Vain 24 V:n LED	MLB-4	1SFA611620R1004	23 157 24	1x10, 0,017
<p>LED X1 X2 24-230V AC</p>	Vuotovirtaehkun estävä LED-lohko	MLB-8	1SFA611620R1008	23 123 69	1x10, 0,015



Kaavio kolmen lampun testaukseen diodilohkoilla (ei integroiduille LED-lampuille)

Modular-sarjan lisävarusteet

2



MA1-8131

1SFC1512780001



MDB-2

1SFC151465F0001



KA1

1SFC151258F0001



KA1-8072

1SFC151484F0001



MA1-8015

1SFC151275V0001



MA1-8149

1SFC151004F0001

Kuvaus	Tyyppi	Tilaukoodi	Snro	Kpl/ pakk.	Paino (1 kpl) Kg
DIN-kiskoadapteri					
DIN-kiskoadapteri	MA1-8131	1SFA611920R8131	23 158 68	1	0,020
DIN-kiskoadapterisarja, jossa yksi dummy-lohko	MA1-8001	1SFA611920R8001	23 158 69	1	0,028
Huomautus: DIN-kiskoadapteria käytetään pohjakiinnitteisten kosketinlohkojen kanssa					
Dummy-lohko					
Dummy-lohko	MDB-2	1SFA611630R1002	23 123 68	1x10	0,003
Huomautus: Dummy-lohkoja käytetään, kun DIN-kiskoadapterin kanssa on käytössä vain yksi kosketinlohko tai Compact-sarjan koje					
30 mm:n adapterit 22 mm:n käyttökytkimiin (1,5–4 mm:n paneelit)					
Hätäseispainikkeisiin					
Musta muovi	KA1-8027	1SFA616920R8027	23 393 04	1	0,007
Kromattu metalli	KA1-8028	1SFA616920R8028	23 393 07	1	0,021
Painonappeihin, valintakytkimiin, merkkilamppuihin, potentiometreihin ja summereihin					
Musta muovi	KA1-8029	1SFA616920R8029	23 393 10	1	0,010
Kromattu metalli	KA1-8030	1SFA616920R8030	23 393 13	1	0,035
Uppoasennus-adapterit (metalli)					
Painonappeihin	KA1-8073	1SFA616920R8073	23 393 16	1	0,050
Valintakytkimiin	MA1-8074	1SFA611920R8074	—	1	0,050
Lampunvaihtotyökalu					
LED-lampuille ja hehkulampuille	KA1-8072	1SFA616920R8072	23 156 72	1	0,002
Käyttökytkimen asennustyökalu					
Lukitusmutterin kiristystyökalu	MA1-8015	1SFA611920R8015	23 392 62	1	0,021
Sähkötyökalun kanssa käytettävä kiristystyökalu	MA1-8149	1SFA611920R8149	—	1	0,155
Lisäavain					
Ronis 455 (avainkoodi 71)	-	SK616021-71	23 156 80	1x10	0,007
Ronis 421 (avainkoodi 72)	-	SK616021-72	23 156 81	1x10	0,007
Ronis 3433-E (avainkoodi 73)	-	SK616021-73	23 156 82	1x10	0,007
Lukitusmutteri					
Lukitusmutteri	MA1-8019	1SFA611920R8019	23 123 96	1x10	0,001
Huomautus: Lukitusmutteria voidaan käyttää myös Compact-sarjan kojeiden kanssa					

Modular-sarjan lisävarusteet



MA1-8126

1SFC151408F0001



KA1-8010

1SFC151379F0001



Kaulus

1SFC1512120001



MA1-81..

1SFC151468F0001



MA1-8124

1SFC151469F0001



MA1-8153

1SFC151470F0001



MA1-8152

1SFC151472F0001



MA1-8053

1SFC151228F0001



MA1-8128

1SFC151281F0001

Kuvaus	Tyyppi	Tilaukoodi	Snro	Kpl/ pakk.	Paino (1 kpl) Kg
Suojakalvo					
Matalaan painonappiin	MA1-8052	1SFA611920R8052	—	1x10	0,002
Korkeaan painonappiin	MA1-8002	1SFA616920R8002	23 392 68	1x10	0,002
Kaksoispainikkeeseen	MA1-8126	1SFA611920R8126	23 392 63	1x10	0,002
Suojarengas					
Suojarengas	-	SK615512-1	23 156 78	1x10	0,002
Huomautus: Sopii mataliin ja korkeisiin painonappeihin. Estää tahattoman käytön. Ei voida käyttää yhdessä merkintäkilven pidikkeen kanssa.					
Suojakansi					
Suojakansi	KA1-8010	1SFA616920R8010	23 392 71	1x10	0,008
Huomautus: Sopii mataliin painonappeihin. Estää tahattoman käytön. Ei voida käyttää yhdessä merkintäkilven pidikkeen kanssa.					
Kaulus					
Painonappeihin					
Harmaa muovi	KA1-8079	1SFA616920R8079	23 392 74	1x10	0,002
Musta muovi	KA1-8022	1SFA616920R8022	23 392 77	1x10	0,002
Kromattu metalli	KA1-8021	1SFA616920R8021	23 392 83	1x10	0,015
Valintakytkimiin					
Harmaa muovi	KA1-8077	1SFA616920R8077	23 392 86	1x10	0,001
Musta muovi	KA1-8080	1SFA616920R8080	23 392 89	1x10	0,001
Kromattu metalli	KA1-8024	1SFA616920R8024	23 392 95	1x10	0,010
Lukitusmutteri					
Lukitusmutteri	MA1-8019	1SFA611920R8019	23 123 96	1x10	0,001
Huomautus: Lukitusmutteria voidaan käyttää myös Compact-sarjan kojeiden kanssa					
Suojatulppa					
Harmaa	MA1-8129	1SFA611920R8129	23 123 99	1x10	0,005
Musta	MA1-8130	1SFA611920R8130	23 127 00	1x10	0,005
Vaaleanharmaa	MA1-8136	1SFA611920R8136	23 127 01	1x10	0,005
Nelikulmainen kaulus					
Musta muovi	-	SK616016-2	23 392 98	1x10	0,001
Harmaa muovi	MA1-8124	1SFA611920R8124	23 393 01	1x10	0,001
Painonapin suojus					
Lukittava suojus	MA1-8153	1SFA611920R8153	—	1x10	0,023
Kosketussuoja	MA1-8152	1SFA611920R8152	—	1x10	0,009
Huomautus: Kosketussuoja Modular- ja Compact-painonapeille. Lukittava suojus Modular- ja Compact-painonapeille sekä valintakytkimille.					
Hätäseispainikkeen ja koneenpysäytyspainikkeiden suojus					
● Keltainen	MA1-8053	1SFA611920R8053	23 123 97	1x10	0,020
● Harmaa	MA1-8128	1SFA611920R8128	23 123 98	1x10	0,020
Huomautus: Sopii 40 mm:n hätäseispainikkeisiin ja koneenpysäytyspainikkeisiin. Estää tahattoman käytön. Kiertymisen estävät kielekkeet sekä lovi riippulukolle ja vedenpoistoon.					

Modular-sarjan lisävarusteet

LED-polttimet



1SFC15177R0001

KA2...

2

Kuvaus	Aallonpituus, nm	Luminanssi, mcd	Tyyppi	Tilauskoodi	Snro	Kpl/ pakk.	Paino (1 kpl) Kg
Nimellisjännite 12 V DC, nimellisvirta 15 mA, käyttöikä > 50 000 h							
● Punainen	630	250	KA2-2011	1SFA616921R2011	23 391 54	1x20	0,005
● Vihreä	525	1 000	KA2-2012	1SFA616921R2012	23 391 57	1x20	0,005
● Keltainen	592	250	KA2-2013	1SFA616921R2013	23 391 60	1x20	0,005
● Sininen	470	450	KA2-2014	1SFA616921R2014	23 391 63	1x20	0,005
○ Valkoinen	¹⁾	600	KA2-2015	1SFA616921R2015	23 391 66	1x20	0,005
Nimellisjännite 24 V (AC)/DC, nimellisvirta 15 mA, käyttöikä > 50 000 h							
● Punainen	630	250	KA2-2021	1SFA616921R2021	23 391 69	1x20	0,005
● Vihreä	525	800	KA2-2022	1SFA616921R2022	23 391 72	1x20	0,005
● Keltainen	592	250	KA2-2023	1SFA616921R2023	23 391 75	1x20	0,005
● Sininen	470	400	KA2-2024	1SFA616921R2024	23 391 78	1x20	0,005
○ Valkoinen	¹⁾	500	KA2-2025	1SFA616921R2025	23 391 81	1x20	0,005
Nimellisjännite 36 V (AC)/DC, nimellisvirta 12 mA, käyttöikä > 50 000 h							
● Punainen	630	200	KA2-2031	1SFA616921R2031	—	1x20	0,005
● Vihreä	525	2 000	KA2-2032	1SFA616921R2032	—	1x20	0,005
● Keltainen	592	200	KA2-2033	1SFA616921R2033	—	1x20	0,005
● Sininen	470	750	KA2-2034	1SFA616921R2034	—	1x20	0,005
○ Valkoinen	¹⁾	1 400	KA2-2035	1SFA616921R2035	—	1x20	0,005
Nimellisjännite 48 V (AC)/DC, nimellisvirta 12 mA, käyttöikä > 50 000 h							
● Punainen	630	200	KA2-2041	1SFA616921R2041	23 391 84	1x20	0,005
● Vihreä	525	1 700	KA2-2042	1SFA616921R2042	23 391 87	1x20	0,005
● Keltainen	592	240	KA2-2043	1SFA616921R2043	23 391 90	1x20	0,005
● Sininen	470	720	KA2-2044	1SFA616921R2044	23 391 93	1x20	0,005
○ Valkoinen	¹⁾	1 200	KA2-2045	1SFA616921R2045	23 391 96	1x20	0,005
Nimellisjännite 60 V (AC)/DC, nimellisvirta 10 mA, käyttöikä > 50 000 h							
● Punainen	630	160	KA2-2051	1SFA616921R2051	23 391 99	1x20	0,005
● Vihreä	525	1 400	KA2-2052	1SFA616921R2052	23 392 02	1x20	0,005
● Keltainen	592	200	KA2-2053	1SFA616921R2053	23 392 05	1x20	0,005
● Sininen	470	600	KA2-2054	1SFA616921R2054	23 392 08	1x20	0,005
○ Valkoinen	¹⁾	1 000	KA2-2055	1SFA616921R2055	23 392 11	1x20	0,005
Nimellisjännite 110–130 V AC, nimellisvirta 4–6 mA, käyttöikä 25 000 h							
● Punainen	630	60–100	KA2-2131	1SFA616921R2131	23 392 14	1x20	0,005
● Vihreä	525	500–850	KA2-2132	1SFA616921R2132	23 392 17	1x20	0,005
● Keltainen	592	70–120	KA2-2133	1SFA616921R2133	23 392 20	1x20	0,005
● Sininen	470	220–350	KA2-2134	1SFA616921R2134	23 392 23	1x20	0,005
○ Valkoinen	¹⁾	350–600	KA2-2135	1SFA616921R2135	23 392 26	1x20	0,005
Nimellisjännite 110–130 V AC/DC, nimellisvirta 4–6 mA, käyttöikä 25 000 h							
● Punainen	630	60	KA2-2141	1SFA616921R2141	23 392 29	1x20	0,005
● Vihreä	525	500	KA2-2142	1SFA616921R2142	23 392 32	1x20	0,005
● Keltainen	592	70	KA2-2143	1SFA616921R2143	23 392 35	1x20	0,005
● Sininen	470	220	KA2-2144	1SFA616921R2144	23 392 38	1x20	0,005
○ Valkoinen	¹⁾	350	KA2-2145	1SFA616921R2145	23 392 41	1x20	0,005
Nimellisjännite 230 V AC, nimellisvirta 4 mA, käyttöikä 25 000 h							
● Punainen	630	60	KA2-2221	1SFA616921R2221	23 392 44	1x20	0,005
● Vihreä	525	500	KA2-2222	1SFA616921R2222	23 392 47	1x20	0,005
● Keltainen	592	70	KA2-2223	1SFA616921R2223	23 392 50	1x20	0,005
● Sininen	470	220	KA2-2224	1SFA616921R2224	23 392 53	1x20	0,005
○ Valkoinen	¹⁾	350	KA2-2225	1SFA616921R2225	23 392 56	1x20	0,005
Nimellisjännite 230 V AC/DC, nimellisvirta 4 mA, käyttöikä 25 000 h							
● Punainen	630	60	KA2-2231	1SFA616921R2231	23 128 45	1x20	0,005
● Vihreä	525	500	KA2-2232	1SFA616921R2232	23 128 49	1x20	0,005
● Keltainen	592	70	KA2-2233	1SFA616921R2233	23 128 65	1x20	0,005
● Sininen	470	220	KA2-2234	1SFA616921R2234	23 128 81	1x20	0,005
○ Valkoinen	¹⁾	350	KA2-2235	1SFA616921R2235	23 128 97	1x20	0,005

Huomautus: Tasavirtasyöttöä käytettäessä on kiinnitettävä huomiota oikeisiin kytkentöihin (+ ja -). Tuotteessa liitännät on merkitty seuraavasti: X1 (+) ja X2 (-).
Valitse LEDin väri lampun kannen värin mukaan. ¹⁾ X = 0,31, Y = 0,32 ICI-kromaattisuuskaavion mukaisesti

Modular-sarjan lisävarusteet

LED-polttimot, lampunvaihtotyökalu ja linssit



Hehkulamput

1SFC15178F0001



KA1-8072

1SFC15166F0001



KA1-8083

1SFC15124B0001



KA1-8084

1SFC15124B0001



KA1-8091

1SFC15124A0001



KA1-8092

1SFC15124A0001



KA1-8102

1SFC15125D0001



KA1-8108

1SFC15125D0001



KA1-8111

1SFC15124V0001



KA1-8114

1SFC15124V0001

Kuvaus	Aallonpituus, nm	Käyttöikä tunteina	Tyyppi	Tilaukoodi	Snro	Kpl/pakk.	Paino (1 kpl) Kg
--------	------------------	--------------------	--------	------------	------	-----------	------------------

Viikkuvat LED-polttimot

Nimellisjännite 24 V, nimellisvirta 25 mA, DC

● Punainen	630	50 000	-	4950512-1	23 129 67	1x20	0,005
● Vihreä	565	50 000	-	4950512-2	23 129 68	1x20	0,005
● Keltainen	585	50 000	-	4950512-3	23 129 69	1x20	0,005

Huomautus: Tasavirtasyöttöä käytettäessä on kiinnitettävä huomiota oikeisiin kytkentöihin (+ ja -). Tuotteessa liitännät on merkitty seuraavasti: X1 (+) ja X2 (-).
Valitse LEDin väri lampun kannen värin mukaan.

Hehkulamput, BA9s-kanta

Nimellisjännite V AC/DC	Nimellisjännite A	Nimellisteho W	Käyttöikä h	Luminanssi mcd	Tyyppi	Tilaukoodi	Snro	Kpl/pakk.	Paino (1 kpl) Kg
6	200	1,2	10 000	350	-	5911086-11	23 149 27	1x20	0,002
12	100	1,2	10 000	203	-	5911086-12	23 149 28	1x20	0,002
24	50	1,2	10 000	280	-	5911086-13	23 149 29	1x20	0,002
30	40	1,2	10 000	250	-	5911086-4	23 149 24	1x20	0,002
48	42	2	6 000	500	-	5911086-5	23 149 25	1x20	0,002
60	20	1,2	5 000	190	-	5911086-14	23 149 30	1x20	0,002
110	18	2	7 500	250	-	5911086-7	23 149 26	1x20	0,002
130	15	2	7 500	120	-	5911086-15	23 149 31	1x20	0,002

Huomautus: Lampun vaihtamiseen tarvitaan lampunvaihtotyökalu

Lampunvaihtotyökalu

LED-polttimoilta ja hehkulamputta	KA1-8072	1SFA616920R8072	23 156 72	1	0,002
-----------------------------------	----------	-----------------	-----------	---	-------

Huomautus: Lampun vaihtamiseen tarvitaan lampunvaihtotyökalu

Linssit

Värit	● Punainen	● Vihreä	● Keltainen	● Sininen	○ Valkoinen	● Musta	● Harmaa	○ Kirkas
Korvaa <input type="checkbox"/>	1	2	3	4	5	6	7	8

Kuvaus	Tyyppi	Tilaukoodi	Snro	Kpl/pakk.	Paino (1 kpl) Kg
--------	--------	------------	------	-----------	------------------

Merkkivalojen linssit

Värit: punainen, vihreä, keltainen, sininen, valkoinen, kirkas

Merkkivalojen linssit	KA1-803 <input type="checkbox"/>	1SFA616920R803 <input type="checkbox"/>		1x10	0,02
-----------------------	----------------------------------	---	--	------	------

Linssit valaisemattomiin painonappeihin

Värit: punainen, vihreä, keltainen, sininen, valkoinen, musta, harmaa, kirkas

Matala	KA1-808 <input type="checkbox"/>	1SFA616920R808 <input type="checkbox"/>		1x10	0,015
Korkea	KA1-809 <input type="checkbox"/>	1SFA616920R809 <input type="checkbox"/>		1x10	0,025

Linssit valaistuihin painonappeihin

Värit: punainen, vihreä, keltainen, sininen, valkoinen, kirkas

Matala	KA1-810 <input type="checkbox"/>	1SFA616920R810 <input type="checkbox"/>		1x10	0,015
Korkea	KA1-811 <input type="checkbox"/>	1SFA616920R811 <input type="checkbox"/>		1x10	0,025

Tekniset tiedot

Standardit ja hyväksynyt

IEC / EN 60947-1	Pienjännitekytkinlaitteet. – Osa 1: Yleiset vaatimukset
IEC / SFS-EN 60947-5-1	Low Voltage switchgear and controlgear. Part 5-1: Control circuit devices and switching elements. Electromechanical control circuit devices
IEC / SFS-EN 60947-5-5	Pienjännitekytkinlaitteet. Osa 5-5: Ohjauspiirin laitteet ja kytkin-elementit. Mekaanisella lukitustoiminnolla varustetut sähköiset hätäpysäytyslaitteet
IEC / SFS-EN 60073	Ihmisen ja koneen välisen rajapinnan perus- ja turvallisuusperiaatteet. Merkinantolaitteiden ja ohjaimien koodaus
IEC / SFS-EN 60529	Sähkölaitteiden kotelointiluokat (IP-koodi)
EN 50013	Low-voltage switchgear and controlgear for industrial use. Terminal marking and distinctive number for particular control switches
DIN 40050-9	Road vehicles; Degrees of protection (IP-code); protection against foreign objects; water and contact; electrical equipment
UL 508	Industrial control equipment
CSA C22.2 No 14	Industrial control equipment

Ympäristötiedot

Kotelointiluokat

Käyttökytkimet

	IEC/EN DIN	UL/CSA
Painonappi: MP *	IP66	Tyyppi 1, 3R, 4, 4X, 12, 13
Kaksoispainike: MPD *	IP66	Tyyppi 1, 3R, 4, 4X, 12, 13
Sienipainike: MPM *	IP66	Tyyppi 1, 3R, 4, 4X, 12, 13
Hätäseispainike: MPMT/P *	IP66	Tyyppi 1, 3R, 4, 4X, 12, 13
Valintakytkin: M2SS/M3SS *	IP66	Tyyppi 1, 3R, 4, 4X, 12, 13
Avainohjattu valintakytkin: M2SSK/M3SSK *	IP66	Tyyppi 1, 3R, 4, 4X, 12
Vipukytkin: MTS2/MTS3 *	IP66	Tyyppi 1, 3R, 4, 4X, 12, 13
Heavy Duty -painike: KP6	-	Tyyppi 1, 3R, 4, 4X
Kuittauspainike: KPR *	IP 66	Tyyppi 1, 3R, 4, 4X, 12, 13
Joystick-ohjain: MJS	IP66, 67, 69K	Tyyppi 1, 4X (sisätilat), 12, 13
Merkkilamput: ML	IP66	Tyyppi 1, 3R, 4, 4X, 12, 13
Potentiometri: KT MT*	IP66	Tyyppi 1, 3R, 4, 4X, 12, 13
Kosketinlohko ja muuntajalohko	IP20	-
Muovikotelot	IP66	Tyyppi 1, 3R, 4, 4X, 12, 13
Metallikotelot	IP66, 67, 69K	-

Lämpötila

Ympäristön lämpötila käytön aikana	-25...+70 °C
Varastointilämpötila	-40...+85 °C

*Kromatun muovikauluksen kanssa

IP66

Tyyppi 1, 12, 13

Huomautus: Ilmoitettu kotelointiluokka on voimassa käyttökytkimen ollessa asennettuna paneeliin. Jos väliin asennetaan muita komponentteja, on niiden tiiveys varmistettava.

Tekniset tiedot

Liittimet

Plus ja miinus, Pozidriv nro 2 -ruuvi ja DIN-aluslevy	
Liittämän koko	vähint. 1 x 0,5 mm ² / AWG 20 enint. 2 x 2,5 mm ² / 2 x AWG14

Kirstysmomentti

Käyttökytkimen lukitusmutteri	Vähint. 2 Nm / Enint. 2,3 Nm
Kaapelliittimet	0,9 Nm

Materiaali

Tuotteissa ei ole käytetty otsonikerrosta vahingoittavia aineita. Kaikki paneelin etupuolelle tulevat komponentit on valmistettu polykarbonaatista.	
PC, polykarbonaatti	Erittäin hyvä iskunkestävyys, sopii ulkokäyttöön. Kemiallinen kestävyys (katso alla oleva taulukko)
PSU, polysulfoni	Kestää korkeita lämpötiloja, happoja, emäksisiä liuoksia, alkalyhdisteitä, öljyjä ja alkoholeja
PA, polyamidi	Kestää korkeita lämpötiloja, alifaattisia, aromaattisia ja kloorattuja hiilivetyjä, estereitä, ketoni-aldehydejä, alkoholeja ja emäksisiä liuoksia
PBT	Kestää korkeita lämpötiloja, alifaattisia ja aromaattisia hiilivetyjä, happoja, emäksisiä liuoksia, alkoholeja, rasvoja ja öljyjä
Sinkki	Hyvä korroosionkestävyys maalla, merellä ja teollisissa ympäristöissä
Kevytmetalli	Hyvä korroosionkestävyys maalla, merellä ja teollisissa ympäristöissä

Polykarbonaatin kemiallinen kestävyys

Kemikaalityyppi

Vaikutus

Hapot	Ei merkittävää vaikutusta useimmissa tyypillisissä pitoisuuksissa ja lämpötiloissa.
Alkoholit ja alkalit	Yleensä hyvä kestävyys, kun pitoisuudet ovat pieniä ja lämpötila vastaa huoneenlämpöä. Suuret pitoisuudet ja korkeat lämpötilat voivat johtaa syöpmiseen ja materiaalin hajoamiseen.
Alifaattiset hiilivedyt	Hyvä kestävyys.
Amiinit	Pinnan kiteytyminen ja kemiallinen hyökkäys. Vältettävä.
Aromaattiset hiilivedyt	Osittaisia liuottimia ja vahvoja jännityssäröilyn aiheuttajia (esim. ksyleeni, tolueni). Vältettävä.
Pesu- ja puhdistusaineet	Kestää mietoja saippualliuoksia hyvin. Vahvoja alkalisia aineita tulee välttää.
Esterit	Aiheuttaa voimakasta kiteytymistä. Osittaisia liuottimia. Vältettävä.
Rasvat ja öljyt	Kestää hyvin puhtaita petroleja. Ei kestä monia petrolien lisäaineita.
Halogenoidut hiilivedyt	Liuottimia. Vältettävä.
Ketonit	Aiheuttavat voimakasta kiteytymistä ja jännityssäröilyä. Osittaisia liuottimia. Vältettävä.
Siikonöljyt ja -rasvat	Hyvä kestävyys 85 °C:een asti.

Tekniset tiedot

Sähkötekniset tiedot

Vakiokosketinlohkot

Itsepuhdistuvat hopeakoskettimet, pakko-ohjattu avautuva kosketin. Jos jännite ja virta ovat alle 24 V ja 5,6 mA, on suositeltavaa käyttää mikrokosketinlohkoja.

Nimellisarvot standardin IEC 60947-5-1 mukaan

Nimellinen eristysjännite, U _i		690 V	
Terminen nimellisvirta, I _n		10 A	
Nimelliskäyttövirta, I _b Käyttöluokka AC-15,	kun 120 V kun 230 V kun 400 V kun 690 V	8 A 6 A 4 A 2 A	
Nimelliskäyttövirta, I _b Käyttöluokka DC-13,	kun 24 V kun 125 V kun 250 V	5 A 1,1 A 0,55 A	

Nimellisarvot: UL, CSA, NEMA

		A600 AC	Q600 DC
Nimellinen eristysjännite		600 V	600 V
Terminen nimellisvirta		10 A	2,5 A
Nimellinen käyttövirta	kun 120 V kun 240 V kun 480 V kun 600 V	6 A 3 A 1,5 A 1,2 A	kun 125 V kun 250 V kun 480 V kun 600 V 0,55 A 0,27 A 0,10 A 0,10 A

Kosketinresistanssi

< 25 mΩ

Pakollinen toimintatesti

arvot: 5V, 16 mA

Kosketinlohkojen enimmäismäärä käyttökytkintä kohden

Kolmen lohkon pidikkeessä kosketinlohkoja voidaan asettaa kahteen kerrokseen.

Viiden lohkon pidikkeessä kosketinlohkoja voi olla vain yhdessä tasossa.

Painonappi, vipukytkin, sienipainike, kaksoispainike, valintakytkin, avainohjattu valintakytkin ja hätäseispainike 6

Joystick-ohjain 8

Oikosulkusuojaus

Suurin sallittu sulake 1 kA:lla gG 16A

Kosketinkaavio



■ = Kosketin kiinni

Mikrokosketinlohko / Nimellisarvot standardin IEC 60947-5-1 mukaan

Nimellinen eristysjännite, U _i		125 V
Terminen nimellisvirta, I _n		3 A
Nimelliskäyttövirta, I _b käyttöluokka AC-14,	kun: 125 V	0,5 A
Nimelliskäyttövirta, I _b käyttöluokka DC-13,	kun: 24 V	0,3 A
Nimelliskäyttövirta, I _b käyttöluokka DC-12,	kun: 24 V	0,1 A

Minimikytkentäkapasiteetti

Vakiokosketinlohkot	24 V DC	5,6 mA
Kullatut kosketinlohkot	5 V DC	12 mA
	12 V DC	1 mA
Mikrokosketinlohkot	3 V DC	1 mA
Nimellisarvot, UL 508	125 V AC	3 A
	60 V DC	0,2 A
	48 V DC	0,1 A

Mekaaniset tiedot

Mekaaninen käyttöikä

Vakiokosketinlohkot		10 miljoonaa käyttökertaa
Painonappi, palautuvat sienipainikkeet		2 miljoonaa käyttökertaa
Valintakytkimet		500 000 käyttökertaa
Vakio (keskiasennossa ei toimintoa)		
Keskiasennossa toiminto		250 000 käyttökertaa
		150 000 käyttökertaa
Palautumattomat sienipainikkeet, avainohjattu valintakytkimet ja kaksoispainikkeet		500 000 käyttökertaa
Hätäseispainikkeet		100 000 käyttökertaa
Vipukytkimet		1 miljoona käyttökertaa
Joystick-ohjaimet		500 000 käyttökertaa
		400 000 käyttökertaa
		300 000 käyttökertaa

Lamppulohkon nimellisarvot standardin IEC 60947-5-1 mukaan

Nimellinen eristysjännite	230 V
Kanta	BA9s
Sallittu teho enintään	2 W

Muuntajalohko

Yhteensopivuus: hehkulamppu 6 tai 24 V AC, 1,2 W ja LED 24 V	
Nimellisteho	1,5 W
Nimellinen eristysjännite standardin IEC 70 mukaan, °C (DT)	Luokka E

LED-polttimot

LED-polttimon käyttöiällä tarkoitetaan käyttötunteja siihen asti, että lampun kirkkaus on vähentynyt 50 %:lla. Käyttöikä 50 000 h	
Valkoisen LEDin väri	Arvot x = 0,31 ja Y = 0,32 ICI- kromaattisuuskaavion mukaisesti.
LED-polttimoiden jännitteenkestävyys	-30...+10 % jännitevaihtelu sallittu ilman, että vaikuttaa vaihtoväliin.
LED-polttimiin kohdistuvat jännitepiikit	Muutaman millisekunnin mittaiset enintään 1 000 V:n jännitepiikit ja enintään 500 mA:n virtapiikit.
Vuotovirtahehku	Kaikissa integroiduissa LED-lampuissa on vuotovirtahehkun estävä toiminto.

Compact-sarja

3



ABB:n Compact-kojeet ovat valikoimamme kärkeä niin asennuksen helppouden kuin kustannustehokkuudenkin kannalta. Ne sopivat vaativimpiinkin käyttöympäristöihin. Compact- ja Modular-sarjojen kojeita voidaan yhdistää joustavaksi kokonaisratkaisuksi.

Rakenne

- Vankkarakenteinen tuotekokonaisuus yhdessä paketissa
- Saman näköinen edestä kuin Modular-sarjan kojeet
- Asennussyvyys 42 mm
- 1 tai 2 sähköistä kosketinta
- Metallia tai mustaa muovia

Ominaisuudet

- Vaativiin ympäristöihin sopiva IP66, IP67 tai IP69K
- Koskettimissa pyyhkäisytoiminto, joka takaa toiminnan myös alhaisella energiatasolla
- UL/NEMA-tyypit 1, 3R, 4, 4X, 12, 13

Käyttökytkimet

- Painonapit (valaistut ja valaisemattomat)
- Hätäseispainikkeet (kiertämällä, vetämällä tai avaimella vapautuva)
- Koneenpysäytyspainikkeet (kiertämällä, vetämällä tai avaimella vapautuva)
- Valintakytkimet (2- tai 3-asentoiset)
- Sienipainikkeet

Merkkilamput

- Integroitu LED (laaja jännitevalikoima)
- BA9s-kanta hehkulamulle tai LEDille

Compact-sarja

Sisällys

Tilaustiedot

Painonapit	3/3
Sienipainikkeet	3/3
Valaistut painonapit	3/4
Merkkilamput	3/5
Valintakytkimet	3/6
Hätäseispainikkeet	3/7
Koneenpysäytyspainikkeet	3/7
Summerit	3/8
Heavy Duty -painikkeet	3/8

Lisävarusteet

Lisävarusteet	3/9
---------------	-----

Tekniset tiedot

Tekniset tiedot	3/12
-----------------	------

Painonapit

Matalat ja korkeat



CP110R-10

CP1-30W-10



CP110U-10

CP1-30L-10



CP310Y-10

CP3-30G-10



CP1110W-10



Kaulus

Kuvaus

Värit	● Punainen	● Vihreä	● Keltainen	● Sininen	○ Valkoinen	● Musta	● Harmaa
Korvaa tyyppikoodissa ■	R	G	Y	L	W	B	U
Korvaa tilauskoodissa □	1	2	3	4	5	6	7

Kuvaus	Tyyppi	Tilauskoodi	Snro	Kpl/pakk.	Paino (1 kpl) Kg
--------	--------	-------------	------	-----------	------------------

Matala painike

Palautuva

1 sulkeutuva	CP1-10■-10	1SFA619100R101□		1x10	0,018
2 sulkeutuva	CP1-10■-20	1SFA619100R102□		1x10	0,022
1 avautuva	CP1-10■-01	1SFA619100R104□		1x10	0,018
2 avautuva	CP1-10■-02	1SFA619100R105□		1x10	0,022
1 sulkeutuva + 1 avautuva	CP1-10■-11	1SFA619100R107□		1x10	0,022

Palautumaton

1 sulkeutuva	CP2-10■-10	1SFA619101R101□		1x10	0,018
2 sulkeutuva	CP2-10■-20	1SFA619101R102□		1x10	0,022
1 avautuva	CP2-10■-01	1SFA619101R104□		1x10	0,018
2 avautuva	CP2-10■-02	1SFA619101R105□		1x10	0,022
1 sulkeutuva + 1 avautuva	CP2-10■-11	1SFA619101R107□		1x10	0,022

Korkea painike

Palautuva

1 sulkeutuva	CP3-10■-10	1SFA619102R101□		1x10	0,019
2 sulkeutuva	CP3-10■-20	1SFA619102R102□		1x10	0,022
1 avautuva	CP3-10■-01	1SFA619102R104□		1x10	0,019
2 avautuva	CP3-10■-02	1SFA619102R105□		1x10	0,022
1 sulkeutuva + 1 avautuva	CP3-10■-11	1SFA619102R107□		1x10	0,022

Palautumaton

1 sulkeutuva	CP4-10■-10	1SFA619103R101□		1x10	0,019
2 sulkeutuva	CP4-10■-20	1SFA619103R102□		1x10	0,022
1 avautuva	CP4-10■-01	1SFA619103R104□		1x10	0,019
2 avautuva	CP4-10■-02	1SFA619103R105□		1x10	0,022
1 sulkeutuva + 1 avautuva	CP4-10■-11	1SFA619103R107□		1x10	0,022

Matala painike

Palautuva valkoinen painonappi, jossa merkintä I (musta)

1 sulkeutuva	CP1110W-10	1SFA619110R1015	23 128 46	1x10	0,018
--------------	------------	-----------------	-----------	------	-------

Palautuva valkoinen painonappi, jossa merkintä II (musta)

1 sulkeutuva	CP1210W-10	1SFA619120R1015	23 128 47	1x10	0,018
--------------	------------	-----------------	-----------	------	-------

Korkea painike

Palautuva musta painonappi, jossa merkintä O (valkoinen)

1 avautuva	CP3310B-01	1SFA619132R1046	23 128 48	1x10	0,018
------------	------------	-----------------	-----------	------	-------

Lisävarusteet

Kaulusvaihtoehdot, tilaaminen

Musta muovi – vakio	CP(X)-10X-XX	1SFA61910XR10XX		1x10	0,001
Kromattu metalli – korvaa tyyppi- ja tilauskoodissa numero 1 numerolla 3	CP(X)-30X-XX	1SFA61910XR30XX		1x10	0,010

Sienipainikkeet



CPM3-10R-11

CPM3-10L-11

Kuvaus	Tyyppi	Tilauskoodi	Snro	Kpl/pakk.	Paino (1 kpl) Kg
● Punainen	1 sulkeutuva + 1 avautuva	CPM3-10R-11	1SFA619126R1071	—	1 0,036
● Vihreä	1 sulkeutuva + 1 avautuva	CPM3-10G-11	1SFA619126R1072	—	1 0,036
● Keltainen	1 sulkeutuva + 1 avautuva	CPM3-10Y-11	1SFA619126R1073	—	1 0,036
● Sininen	1 sulkeutuva + 1 avautuva	CPM3-10L-11	1SFA619126R1074	—	1 0,036
● Musta	1 sulkeutuva + 1 avautuva	CPM3-10B-11	1SFA619126R1076	—	1 0,036

Huomautus: Kaikki sienipainikkeet ovat palautuvia. Jos palautumaton toiminta on tarpeen, katso koneenpysäytyspainikkeet ja hätäseisäpainikkeet.

Valaistut painonapit

Matalat ja korkeat



CP1-31R-10

1SFC151191W001



CP3-11G-01

1SFC15123V001



CP1-31Y-10

1SFC151188W001



CP1-11L-10

1SFC15148W001



CP1-31C-10

1SFC151170W001



CP3-31Y-01

1SFC15120W001



Kaulus

1SFC15121W001

Kuvaus

Värit

Korvaa tyyppikoodissa ● Punainen ● Vihreä ● Keltainen ● Sininen ○ Kirkas

Korvaa tilauskoodissa R 1 G 2 Y 3 L 4 C 8

Kuvaus

Matala painike Nimellisjännite 24 V AC/DC

Palautuva

Tyyppi	Tilaukoodi	Snro	Kpl/pakk.	Paino (1 kpl) Kg
1 avautuva	CP1-11-01	1SFA619100R114	1x10	0,025
1 sulkeutuva	CP1-11-10	1SFA619100R111	1x10	0,025

Palautumaton

1 avautuva	CP2-11-01	1SFA619101R114	1x10	0,025
1 sulkeutuva	CP2-11-10	1SFA619101R111	1x10	0,025

Nimellisjännite 110–130 V AC/DC

Palautuva

1 avautuva	CP1-12-01	1SFA619100R124	1x10	0,025
1 sulkeutuva	CP1-12-10	1SFA619100R121	1x10	0,025

Palautumaton

1 avautuva	CP2-12-01	1SFA619101R124	1x10	0,025
1 sulkeutuva	CP2-12-10	1SFA619101R121	1x10	0,025

Nimellisjännite 220 V AC/DC

Palautuva

1 avautuva	CP1-13-01	1SFA619100R134	1x10	0,025
1 sulkeutuva	CP1-13-10	1SFA619100R131	1x10	0,025

Palautumaton

1 avautuva	CP2-13-01	1SFA619101R134	1x10	0,025
1 sulkeutuva	CP2-13-10	1SFA619101R131	1x10	0,025

Korkea painike

Nimellisjännite 24 V AC/DC

Palautuva

1 avautuva	CP3-11-01	1SFA619102R114	1x10	0,025
1 sulkeutuva	CP3-11-10	1SFA619102R111	1x10	0,025

Palautumaton

1 avautuva	CP4-11-01	1SFA619103R114	1x10	0,025
1 sulkeutuva	CP4-11-10	1SFA619103R111	1x10	0,025

Nimellisjännite 110–130 V AC/DC

Palautuva

1 avautuva	CP3-12-01	1SFA619102R124	1x10	0,025
1 sulkeutuva	CP3-12-10	1SFA619102R121	1x10	0,025

Palautumaton

1 avautuva	CP4-12-01	1SFA619103R124	1x10	0,025
1 sulkeutuva	CP4-12-10	1SFA619103R121	1x10	0,025

Nimellisjännite 220 V AC/DC

Palautuva

1 avautuva	CP3-13-01	1SFA619102R134	1x10	0,025
1 sulkeutuva	CP3-13-10	1SFA619102R131	1x10	0,025

Palautumaton

1 avautuva	CP4-13-01	1SFA619103R134	1x10	0,025
1 sulkeutuva	CP4-13-10	1SFA619103R131	1x10	0,025

Lisävarusteet

Kaulusvaihtoehdot, tilaaminen

Musta muovi – vakio	CP(X)-10X-XX	1SFA61910XR10XX	1x10	0,001
Kromattu metalli – korvaa tyyppi- ja tilauskoodissa numero 1 numerolla 3	CP(X)-30X-XX	1SFA61910XR30XX	1x10	0,010

Merkkilamput integroidulla LEDillä



CL-501R

15°C/0,125/0,001



CL-501L

15°C/0,125/0,001

3

Kuvaus	Nimellisvirta, mA	Aallonpituus, nm	Luminanssi, mcd	Tyyppi	Tilaukoodi	Snro	Kpl/pakk.	Paino (1 kpl) Kg
Nimellisjännite 12 V DC ¹⁾								
● Punainen	30	625	60	CL-501R	1SFA619402R5011	23 168 02	1x10	0,023
● Vihreä	15	520	126	CL-501G	1SFA619402R5012	23 168 04	1x10	0,023
● Keltainen	30	590	60	CL-501Y	1SFA619402R5013	23 168 06	1x10	0,023
● Sininen	30	470	22	CL-501L	1SFA619402R5014	23 168 08	1x10	0,023
○ Valkoinen	30	²⁾	88	CL-501W	1SFA619402R5015	23 168 10	1x10	0,023
Nimellisjännite 24 V AC/DC								
● Punainen	15	625	60	CL-502R	1SFA619402R5021	23 168 12	1x10	0,023
● Vihreä	15	520	126	CL-502G	1SFA619402R5022	23 168 14	1x10	0,023
● Keltainen	15	590	60	CL-502Y	1SFA619402R5023	23 168 16	1x10	0,023
● Sininen	15	470	22	CL-502L	1SFA619402R5024	23 168 18	1x10	0,023
○ Valkoinen	15	²⁾	88	CL-502W	1SFA619402R5025	23 168 20	1x10	0,023
Nimellisjännite 48 V AC/DC								
● Punainen	15	625	60	CL-504R	1SFA619402R5041	23 168 22	1x10	0,023
● Vihreä	15	520	126	CL-504G	1SFA619402R5042	23 168 24	1x10	0,023
● Keltainen	15	590	60	CL-504Y	1SFA619402R5043	23 168 26	1x10	0,023
● Sininen	15	470	22	CL-504L	1SFA619402R5044	23 168 28	1x10	0,023
○ Valkoinen	15	²⁾	88	CL-504W	1SFA619402R5045	23 168 30	1x10	0,023
Nimellisjännite 60 V AC/DC								
● Punainen	15	625	60	CL-505R	1SFA619402R5051	23 168 62	1x10	0,023
● Vihreä	15	520	126	CL-505G	1SFA619402R5052	23 168 64	1x10	0,023
● Keltainen	15	590	60	CL-505Y	1SFA619402R5053	23 168 66	1x10	0,023
● Sininen	15	470	22	CL-505L	1SFA619402R5054	23 168 68	1x10	0,023
○ Valkoinen	15	²⁾	88	CL-505W	1SFA619402R5055	23 168 70	1x10	0,023
Nimellisjännite 110–130 V AC								
● Punainen	15	625	60	CL-513R	1SFA619402R5131	23 168 32	1x10	0,023
● Vihreä	15	520	126	CL-513G	1SFA619402R5132	23 168 34	1x10	0,023
● Keltainen	15	590	60	CL-513Y	1SFA619402R5133	23 168 36	1x10	0,023
● Sininen	15	470	22	CL-513L	1SFA619402R5134	23 168 38	1x10	0,023
○ Valkoinen	15	²⁾	88	CL-513W	1SFA619402R5135	23 168 40	1x10	0,023
Nimellisjännite 110–130 V DC ¹⁾								
● Punainen	15	625	60	CL-515R	1SFA619402R5151	23 168 42	1x10	0,023
● Vihreä	15	520	126	CL-515G	1SFA619402R5152	23 168 44	1x10	0,023
● Keltainen	15	590	60	CL-515Y	1SFA619402R5153	23 168 46	1x10	0,023
● Sininen	15	470	22	CL-515L	1SFA619402R5154	23 168 48	1x10	0,023
○ Valkoinen	15	²⁾	88	CL-515W	1SFA619402R5155	23 168 50	1x10	0,023
Nimellisjännite 220 V DC ¹⁾								
● Punainen	15	625	60	CL-520R	1SFA619402R5201	23 394 27	1x10	0,023
● Vihreä	15	520	126	CL-520G	1SFA619402R5202	23 394 30	1x10	0,023
● Keltainen	15	590	60	CL-520Y	1SFA619402R5203	23 394 33	1x10	0,023
● Sininen	15	470	22	CL-520L	1SFA619402R5204	23 394 36	1x10	0,023
○ Valkoinen	15	²⁾	88	CL-520W	1SFA619402R5205	23 394 39	1x10	0,023
Nimellisjännite 230 V AC								
● Punainen	15	625	60	CL-523R	1SFA619402R5231	23 168 52	1x10	0,023
● Vihreä	15	520	126	CL-523G	1SFA619402R5232	23 168 54	1x10	0,023
● Keltainen	15	590	60	CL-523Y	1SFA619402R5233	23 168 56	1x10	0,023
● Sininen	15	470	22	CL-523L	1SFA619402R5234	23 168 58	1x10	0,023
○ Valkoinen	15	²⁾	88	CL-523W	1SFA619402R5235	23 168 60	1x10	0,023
Nimellisjännite 380 V AC								
● Punainen	15	625	60	CL-530R	1SFA619402R5301	23 394 42	1x10	0,023
● Vihreä	15	520	126	CL-530G	1SFA619402R5302	23 394 45	1x10	0,023
● Keltainen	15	590	60	CL-530Y	1SFA619402R5303	23 394 48	1x10	0,023
● Sininen	15	470	22	CL-530L	1SFA619402R5304	23 394 51	1x10	0,023
○ Valkoinen	15	²⁾	88	CL-530W	1SFA619402R5305	23 394 54	1x10	0,023
Nimellisjännite 415 V AC								
● Punainen	15	625	60	CL-541R	1SFA619402R5411	23 394 57	1x10	0,023
● Vihreä	15	520	126	CL-541G	1SFA619402R5412	23 394 60	1x10	0,023
● Keltainen	15	590	60	CL-541Y	1SFA619402R5413	23 394 63	1x10	0,023
● Sininen	15	470	22	CL-541L	1SFA619402R5414	23 394 66	1x10	0,023
○ Valkoinen	15	²⁾	88	CL-541W	1SFA619402R5415	23 394 69	1x10	0,023

Huomautus: ¹⁾ Tasavirtasyöttöä käytettäessä on kiinnitettävä huomiota oikeisiin kytkentöihin (+ ja -). Tuotteessa liitännät on merkitty seuraavasti: X1 (+) ja X2 (-).

²⁾ X = 0,31, Y = 0,32 ICI-kromaattisuuskaavion mukaisesti.

Merkkilamput



CL-100R

1SFC151268/0001

Kuvaus						
Värit	● Punainen	● Vihreä	● Keltainen	● Sininen	○ Valkoinen	○ Kirkas
Korvaa tyyppikoodissa	R	G	Y	L	W	C
Korvaa tilauskoodissa	1	2	3	4	5	8
Kuvaus	Tyyppi	Tilaukoodi	Snro	Kpl/pakk.	Paino (1 kpl) Kg	
Merkkilamppu, BA9s-kanta, lamppu ei sisälly toimitukseen						
Merkkilamppu	CL-100	1SFA619402R100		1x10	0,018	

Valintakytkimet 2- tai 3-asentoiset, valaisematon



C2SS110R-10

1SFC151254/0001



C2SS110B-10

1SFC151255/0001



C2SS1-30U-10

1SFC151253/0001

Kuvaus						
Värit	● Punainen	● Musta	● Harmaa			
Korvaa tyyppikoodissa	R	B	U			
Korvaa tilauskoodissa	1	6	7			
Kuvaus	Tyyppi	Tilaukoodi	Snro	Kpl/pakk.	Paino (1 kpl) Kg	
2-asentoinen						
Palautumaton						
	1 sulkeutuvaa	C2SS1-10-10	1SFA619200R101	1x10	0,020	
	2 sulkeutuvaa	C2SS1-10-20	1SFA619200R102	1x10	0,024	
	1 avautuvaa	C2SS1-10-01	1SFA619200R104	1x10	0,020	
	2 avautuvaa	C2SS1-10-02	1SFA619200R105	1x10	0,024	
	1 sulkeutuvaa + 1 avautuvaa	C2SS1-10-11	1SFA619200R107	1x10	0,024	
Palautumaton						
	1 sulkeutuvaa	C2SS2-10-10	1SFA619201R101	1x10	0,020	
	2 sulkeutuvaa	C2SS2-10-20	1SFA619201R102	1x10	0,024	
	1 avautuvaa	C2SS2-10-01	1SFA619201R104	1x10	0,020	
	2 avautuvaa	C2SS2-10-02	1SFA619201R105	1x10	0,024	
	1 sulkeutuvaa + 1 avautuvaa	C2SS2-10-11	1SFA619201R107	1x10	0,024	
Palautuva						
	1 sulkeutuvaa	C2SS3-10-10	1SFA619202R101	1x10	0,020	
	2 sulkeutuvaa	C2SS3-10-20	1SFA619202R102	1x10	0,024	
	1 avautuvaa	C2SS3-10-01	1SFA619202R104	1x10	0,020	
	2 avautuvaa	C2SS3-10-02	1SFA619202R105	1x10	0,024	
	1 sulkeutuvaa + 1 avautuvaa	C2SS3-10-11	1SFA619202R107	1x10	0,024	
3-asentoinen						
Palautumaton						
	2 sulkeutuvaa	C3SS1-10-20	1SFA619210R102	1x10	0,024	
	2 avautuvaa	C3SS1-10-02	1SFA619210R105	1x10	0,024	
	1 sulkeutuvaa + 1 avautuvaa	C3SS1-10-11	1SFA619210R107	1x10	0,024	
Palautuva						
	2 sulkeutuvaa	C3SS2-10-20	1SFA619211R102	1x10	0,024	
	2 avautuvaa	C3SS2-10-02	1SFA619211R105	1x10	0,024	
	1 sulkeutuvaa + 1 avautuvaa	C3SS2-10-11	1SFA619211R107	1x10	0,024	
Palautuva						
	2 sulkeutuvaa	C3SS3-10-20	1SFA619212R102	1x10	0,024	
	2 avautuvaa	C3SS3-10-02	1SFA619212R105	1x10	0,024	
	1 sulkeutuvaa + 1 avautuvaa	C3SS3-10-11	1SFA619212R107	1x10	0,024	
Palautuva						
	2 sulkeutuvaa	C3SS7-10-20	1SFA619216R102	1x10	0,024	
	2 avautuvaa	C3SS7-10-02	1SFA619216R105	1x10	0,024	
	1 sulkeutuvaa + 1 avautuvaa	C3SS7-10-11	1SFA619216R107	1x10	0,024	
Lisävarusteet						
Kaulusvaihtoehdot, tilaaminen						
Musta muovi – vakio		C(X)SS(X)-10X-XX	1SFA619XXXR10XX	1x10	0,001	
Kromattu metalli – korvaa tyyppi- ja tilauskoodissa numero 1 numerolla 3		C(X)SS(X)-30X-XX	1SFA619XXXR30XX	1x10	0,010	



Kaulus

1SFC151212/0001

Hätäseispainikkeet Valaisemattomat



CE3T-10R-01

CE3P-10R-02



CE4T-10R-01

CE4K1-10R-02

Kuvaus	Tyyppi	Tilauskoodi	Snro	Kpl/ pakk.	Paino (1 kpl) Kg
Ø 30 mm					
Kiertämällä vapautuva					
1 avautuva	CE3T-10R-01	1SFA619500R1041	23 135 20	1	0,032
2 avautuvaa	CE3T-10R-02	1SFA619500R1051	23 135 24	1	0,032
1 sulkeutuva + 1 avautuva	CE3T-10R-11	1SFA619500R1071	23 135 26	1	0,032
Vetämällä vapautuva					
2 avautuvaa	CE3P-10R-02	1SFA619501R1051	23 135 28	1	0,032
1 sulkeutuva + 1 avautuva	CE3P-10R-11	1SFA619501R1071	23 135 30	1	0,032
Avaimella vapautuva, ronis 455, avainkoodi 71					
2 avautuvaa	CE3K1-10R-02	1SFA619502R1051	23 135 32	1	0,060
1 sulkeutuva + 1 avautuva	CE3K1-10R-11	1SFA619502R1071	23 135 34	1	0,060
Ø 40 mm					
Kiertämällä vapautuva					
1 avautuva	CE4T-10R-01	1SFA619550R1041	23 135 36	1	0,036
2 avautuvaa	CE4T-10R-02	1SFA619550R1051	23 135 40	1	0,036
1 sulkeutuva + 1 avautuva	CE4T-10R-11	1SFA619550R1071	23 135 42	1	0,036
Vetämällä vapautuva					
2 avautuvaa	CE4P-10R-02	1SFA619551R1051	23 135 44	1	0,036
1 sulkeutuva + 1 avautuva	CE4P-10R-11	1SFA619551R1071	23 135 46	1	0,036
Avaimella vapautuva, ronis 455, avainkoodi 71					
2 avautuvaa	CE4K1-10R-02	1SFA619552R1051	23 135 48	1	0,064
1 sulkeutuva + 1 avautuva	CE4K1-10R-11	1SFA619552R1071	23 135 50	1	0,064

Koneenpysäytyspainikkeet Valaisemattomat



CE3T-10B-11

CE3P-10B-11



CE4P-10B-11

CE4K1-10B-11

Kuvaus	Tyyppi	Tilauskoodi	Snro	Kpl/ pakk.	Paino (1 kpl) Kg
Ø 30 mm					
Kiertämällä vapautuva					
1 sulkeutuva + 1 avautuva	CE3T-10B-11	1SFA619500R1076	23 121 71	1	0,032
Vetämällä vapautuva					
1 sulkeutuva + 1 avautuva	CE3P-10B-11	1SFA619501R1076	23 121 72	1	0,032
Avaimella vapautuva, ronis 455, avainkoodi 71					
1 sulkeutuva + 1 avautuva	CE3K1-10B-11	1SFA619502R1076	23 121 73	1	0,060
Ø 40 mm					
Kiertämällä vapautuva					
1 sulkeutuva + 1 avautuva	CE4T-10B-11	1SFA619550R1076	23 121 74	1	0,032
Vetämällä vapautuva					
1 sulkeutuva + 1 avautuva	CE4P-10B-11	1SFA619551R1076	23 121 75	1	0,032
Avaimella vapautuva, ronis 455, avainkoodi 71					
1 sulkeutuva + 1 avautuva	CE4K1-10B-11	1SFA619552R1076	23 121 76	1	0,064

Summerit



CB1-600G

1SFC1515700/001



CB1-610R

1SFC151189/001



CB1-610Y

1SFC151189/001



CB1-620B

1SFC151189/001

Kuvaus	Valot ja ääni	Nimellisvirta mA	Luminanssi mcd	Tyyppi	Tilaukoodi	Snro	Kpl/pakk.	Paino (1 kpl) Kg
Valaistut								
Nimellisjännite 24 V AC/DC								
● Vihreä	Jatkuva	48	126	CB1-600G	1SFA619600R6002	—	1x10	0,021
● Punainen	Pulssimainen	53	60	CB1-610R	1SFA619600R6101	—	1x10	0,021
● Keltainen	Pulssimainen	53	60	CB1-610Y	1SFA619600R6103	—	1x10	0,021
Nimellisjännite 110-130 V AC								
● Vihreä	Jatkuva	55	126	CB1-601G	1SFA619600R6012	—	1x10	0,021
● Punainen	Pulssimainen	70	60	CB1-611R	1SFA619600R6111	—	1x10	0,021
● Keltainen	Pulssimainen	70	60	CB1-611Y	1SFA619600R6113	—	1x10	0,021
Nimellisjännite 110-130 V DC								
● Vihreä	Jatkuva	15	126	CB1-602G	1SFA619600R6022	—	1x10	0,021
● Punainen	Pulssimainen	15	60	CB1-612R	1SFA619600R6121	—	1x10	0,021
● Keltainen	Pulssimainen	15	60	CB1-612Y	1SFA619600R6123	—	1x10	0,021
Nimellisjännite 230 V AC								
● Vihreä	Jatkuva	55	126	CB1-603G	1SFA619600R6032	—	1x10	0,021
● Punainen	Pulssimainen	70	60	CB1-613R	1SFA619600R6131	—	1x10	0,021
● Keltainen	Pulssimainen	70	60	CB1-613Y	1SFA619600R6133	—	1x10	0,021
Valaisemattomat								
Nimellisjännite 24 V AC/DC								
● Musta	Jatkuva	40	-	CB1-620B	1SFA619600R6206	—	1x10	0,021
● Musta	Pulssimainen	48	-	CB1-630B	1SFA619600R6306	—	1x10	0,021
Nimellisjännite 110-130 V AC								
● Musta	Jatkuva	40	-	CB1-621B	1SFA619600R6216	—	1x10	0,021
● Musta	Pulssimainen	48	-	CB1-631B	1SFA619600R6316	—	1x10	0,021
Nimellisjännite 110-130 V DC								
● Musta	Jatkuva	15	-	CB1-622B	1SFA619600R6226	—	1x10	0,021
● Musta	Pulssimainen	15	-	CB1-632B	1SFA619600R6326	—	1x10	0,021
Nimellisjännite 230 V AC								
● Musta	Jatkuva	40	-	CB1-623B	1SFA619600R6236	—	1x10	0,021
● Musta	Pulssimainen	40	-	CB1-633B	1SFA619600R6336	—	1x10	0,021

Heavy Duty -painikkeet



CP6-10R

1SFC151026/001



CP6-10G

1SFC151026/001



CP6-10B

1SFC151026/001

Kuvaus								
Värit								
Korvaa tyyppikoodissa ■		● Punainen	● Vihreä	● Musta				
Korvaa tilaukoodissa □		R	G	B				
		1	2	6				
Kuvaus	Tyyppi	Tilaukoodi	Snro	Kpl/pakk.	Paino (1 kpl) Kg			
Heavy Duty -painike								
2 sulkeutuvaa	CP6-10■-20	1SFA619105R102□		1x10	0,031			
2 avautuvaa	CP6-10■-02	1SFA619105R105□		1x10	0,031			
1 sulkeutuva + 1 sulkeutuva	CP6-10■-11	1SFA619105R107□		1x10	0,031			

Compact-sarjan lisävarusteet

LED-polttimet



KA2...

1SFC15178R001

3

Kuvaus	Aallonpituus, nm	Luminanssi, mcd	Tyyppi	Tilakoodi	Snro	Kpl/ pakk.	Paino (1 kpl) Kg
Nimellisjännite 12 V DC, nimellisvirta 15 mA, käyttöikä > 50 000 h							
● Punainen	630	250	KA2-2011	1SFA616921R2011	23 391 54	1x20	0,005
● Vihreä	525	1 000	KA2-2012	1SFA616921R2012	23 391 57	1x20	0,005
● Keltainen	592	250	KA2-2013	1SFA616921R2013	23 391 60	1x20	0,005
● Sininen	470	450	KA2-2014	1SFA616921R2014	23 391 63	1x20	0,005
○ Valkoinen	1)	600	KA2-2015	1SFA616921R2015	23 391 66	1x20	0,005
Nimellisjännite 24 V (AC)/DC, nimellisvirta 15 mA, käyttöikä > 50 000 h							
● Punainen	630	250	KA2-2021	1SFA616921R2021	23 391 69	1x20	0,005
● Vihreä	525	800	KA2-2022	1SFA616921R2022	23 391 72	1x20	0,005
● Keltainen	592	250	KA2-2023	1SFA616921R2023	23 391 75	1x20	0,005
● Sininen	470	400	KA2-2024	1SFA616921R2024	23 391 78	1x20	0,005
○ Valkoinen	1)	500	KA2-2025	1SFA616921R2025	23 391 81	1x20	0,005
Nimellisjännite 36 V (AC)/DC, nimellisvirta 12 mA, käyttöikä > 50 000 h							
● Punainen	630	200	KA2-2031	1SFA616921R2031	—	1x20	0,005
● Vihreä	525	2 000	KA2-2032	1SFA616921R2032	—	1x20	0,005
● Keltainen	592	200	KA2-2033	1SFA616921R2033	—	1x20	0,005
● Sininen	470	750	KA2-2034	1SFA616921R2034	—	1x20	0,005
○ Valkoinen	1)	1 400	KA2-2035	1SFA616921R2035	—	1x20	0,005
Nimellisjännite 48 V (AC)/DC, nimellisvirta 12 mA, käyttöikä > 50 000 h							
● Punainen	630	200	KA2-2041	1SFA616921R2041	23 391 84	1x20	0,005
● Vihreä	525	1 700	KA2-2042	1SFA616921R2042	23 391 87	1x20	0,005
● Keltainen	592	240	KA2-2043	1SFA616921R2043	23 391 90	1x20	0,005
● Sininen	470	720	KA2-2044	1SFA616921R2044	23 391 93	1x20	0,005
○ Valkoinen	1)	1 200	KA2-2045	1SFA616921R2045	23 391 96	1x20	0,005
Nimellisjännite 60 V (AC)/DC, nimellisvirta 10 mA, käyttöikä > 50 000 h							
● Punainen	630	160	KA2-2051	1SFA616921R2051	23 391 99	1x20	0,005
● Vihreä	525	1 400	KA2-2052	1SFA616921R2052	23 392 02	1x20	0,005
● Keltainen	592	200	KA2-2053	1SFA616921R2053	23 392 05	1x20	0,005
● Sininen	470	600	KA2-2054	1SFA616921R2054	23 392 08	1x20	0,005
○ Valkoinen	1)	1 000	KA2-2055	1SFA616921R2055	23 392 11	1x20	0,005
Nimellisjännite 110–130 V AC, nimellisvirta 4–6 mA, käyttöikä 25 000 h							
● Punainen	630	60-100	KA2-2131	1SFA616921R2131	23 392 14	1x20	0,005
● Vihreä	525	500-850	KA2-2132	1SFA616921R2132	23 392 17	1x20	0,005
● Keltainen	592	70-120	KA2-2133	1SFA616921R2133	23 392 20	1x20	0,005
● Sininen	470	220-350	KA2-2134	1SFA616921R2134	23 392 23	1x20	0,005
○ Valkoinen	1)	350-600	KA2-2135	1SFA616921R2135	23 392 26	1x20	0,005
Nimellisjännite 110–130 V AC/DC, nimellisvirta 4–6 mA, käyttöikä 25 000 h							
● Punainen	630	60	KA2-2141	1SFA616921R2141	23 392 29	1x20	0,005
● Vihreä	525	500	KA2-2142	1SFA616921R2142	23 392 32	1x20	0,005
● Keltainen	592	70	KA2-2143	1SFA616921R2143	23 392 35	1x20	0,005
● Sininen	470	220	KA2-2144	1SFA616921R2144	23 392 38	1x20	0,005
○ Valkoinen	1)	350	KA2-2145	1SFA616921R2145	23 392 41	1x20	0,005
Nimellisjännite 230 V AC, nimellisvirta 4 mA, käyttöikä 25 000 h							
● Punainen	630	60	KA2-2221	1SFA616921R2221	23 392 44	1x20	0,005
● Vihreä	525	500	KA2-2222	1SFA616921R2222	23 392 47	1x20	0,005
● Keltainen	592	70	KA2-2223	1SFA616921R2223	23 392 50	1x20	0,005
● Sininen	470	220	KA2-2224	1SFA616921R2224	23 392 53	1x20	0,005
○ Valkoinen	1)	350	KA2-2225	1SFA616921R2225	23 392 56	1x20	0,005
Nimellisjännite 230 V AC/DC, nimellisvirta 4 mA, käyttöikä 25 000 h							
● Punainen	630	60	KA2-2231	1SFA616921R2231	23 128 45	1x20	0,005
● Vihreä	525	500	KA2-2232	1SFA616921R2232	23 128 49	1x20	0,005
● Keltainen	592	70	KA2-2233	1SFA616921R2233	23 128 65	1x20	0,005
● Sininen	470	220	KA2-2234	1SFA616921R2234	23 128 81	1x20	0,005
○ Valkoinen	1)	350	KA2-2235	1SFA616921R2235	23 128 97	1x20	0,005

Huomautus: Tasavirtasyöttöä käytettäessä on kiinnitettävä huomiota oikeisiin kytkentöihin (+ ja -). Tuotteessa liitännät on merkitty seuraavasti: X1 (+) ja X2 (-).

Valitse LEDin väri lampun kannen värin mukaan.

1) X = 0,31, Y = 0,32 ICI-kromaattisuuskaavion mukaisesti.

Compact-sarjan lisävarusteet



5911086-11

1SFC1511780001



KA1-8072

1SFC1516480001



MA1-8015

1SFC1512790001



MA1-8149

1SFC1510480001



CA1-8080

1SFC1512780001



KA1-80..

1SFC1512580001

Nimellisjännite V AC/DC	Nimellis- virta A	Nimellis- teho W	Käyttöikä h	Lumi- nanssi mcd	Tyyppi	Tilauskoodi	Snro	Kpl/ pakk.	Paino (1 kpl) Kg
Hehkulamput, BA9s-kanta									
6	200	1,2	10 000	350	-	5911086-11	23 149 27	1x20	0,002
12	100	1,2	10 000	203	-	5911086-12	23 149 28	1x20	0,002
24	50	1,2	10 000	280	-	5911086-13	23 149 29	1x20	0,002
30	40	1,2	10 000	250	-	5911086-4	23 149 24	1x20	0,002
48	42	2	6 000	500	-	5911086-5	23 149 25	1x20	0,002
60	20	1,2	5 000	190	-	5911086-14	23 149 30	1x20	0,002
110	18	2	7 500	250	-	5911086-7	23 149 26	1x20	0,002
130	15	2	7 500	120	-	5911086-15	23 149 31	1x20	0,002

Huomautus: Lampun vaihtamiseen tarvitaan lampunvaihtotyökalu

Kuvaus	Tyyppi	Tilauskoodi	Snro	Kpl/ pakk.	Paino (1 kpl) Kg
--------	--------	-------------	------	---------------	------------------------

Lampunvaihtotyökalu

LED-polttimoille ja hehkulampuille

KA1-8072

1SFA616920R8072

23 156 72

1

0,002

Huomautus: Lampun vaihtamiseen tarvitaan lampunvaihtotyökalu

Valoa hajottava linssi

Valoa hajottava linssi

KA1-8005

1SFA616920R8005

23 390 40

1x10

0,001

Huomautus: Parantaa valaistusta. Linssiä ei voi käyttää yhdessä tekstikuvun kanssa. Linssiä käytetään tekstikuvun sijaan.

Asennustyökalu

Lukitusmutterin kiristystyökalu

MA1-8015

1SFA611920R8015

23 392 62

1

0,021

Sähkötyökalun kanssa käytettävä kiristystyökalu

MA1-8149

1SFA611920R8149

—

1

0,155

DIN-kiskoadapteri

DIN-kiskoadapteri

CA1-8080

1SFA619920R8080

—

1x10

0,028

Dummy-lohko

MDB-2

1SFA611630R1002

23 123 68

1x10

0,003

Huomautus: DIN-kiskoadapterin mukana toimitetaan kaksi tyhjää lohkoa, jotka mahdollistavat minkä tahansa Compact-laitteen asentamisen

Adapterit, 30 mm

Musta muovi

KA1-8029

1SFA616920R8029

23 393 10

1

0,010

Metalli

KA1-8030

1SFA616920R8030

23 393 13

1

0,035

Huomautus: Adapterin avulla 22 mm:n ohjauskoje voidaan asentaa 30 mm:n aukkoon (1,5–4 mm:n paneelit).

Voidaan käyttää painonappien, valintakytkimien, hätäseisäpainikkeiden ja merkkilamppujen kanssa.

Adapterit

Uppoasennetuille painonapeille

KA1-8073

1SFA616920R8073

23 393 16

1

0,050

Uppoasennetuille valintakytkimille

CA1-8075

1SFA619920R8075

23 394 81

1

0,046

Compact-sarjan lisävarusteet



KA1-8010

1SFC15137F0001



Kaulus

1SFC15121V0001



MA1-8124

1SFC15148F0001



MA1-81...

1SFC15148F0001



MA1-8153

MA1-8152

1SFC15147C0001

1SFC15147F0001

Kuvaus	Tyyppi	Tilaukoodi	Snro	Kpl/ pakk.	Paino (1 kpl) Kg
Kalvo					
Matala painike	MA1-8052	1SFA611920R8052	—	1x10	0,002
Korkea painike	KA1-8002	1SFA616920R8002	23 392 68	1x10	0,002
Huomautus: Valmistettu läpinäkyvästä, kuumia ja kylmiä lämpötiloja kestävästä silikonikumista. Ei kovetu alhaisissa lämpötiloissa. Irrota tiiviste, kun kalvo on käytössä.					
Suojarengas					
Suojarengas	-	SK615512-1	23 156 78	1x10	0,002
Huomautus: Estää matalien ja korkeiden painonappien tahattoman käytön. Ei voida käyttää yhdessä merkintäkilven pidikkeen kanssa.					
Painikesuoja					
Painikesuoja	KA1-8010	1SFA616920R8010	23 392 71	1x10	0,008
Huomautus: Sopii mataliin painonappeihin. Estää tahattoman käytön. Ei voida käyttää yhdessä merkintäkilven pidikkeen kanssa.					
Painike					
Harmaa matala	KA1-8087	1SFA616920R8087	23 393 61	1x10	0,001
Harmaa korkea	KA1-8097	1SFA616920R8097	23 393 85	1x10	0,001
Kaulus					
Painonappeihin					
Musta muovi	KA1-8022	1SFA616920R8022	23 392 77	1x10	0,002
Kromattu metalli	KA1-8021	1SFA616920R8021	23 392 83	1x10	0,015
Valintakytkimiin					
Musta muovi	CA1-8077	1SFA619920R8077	23 394 75	1x10	0,001
Kromattu metalli	CA1-8078	1SFA619920R8078	23 394 78	1x10	0,010
Neliön muotoinen kaulus					
Musta muovi	-	SK616016-2	23 392 98	1x10	0,001
Harmaa muovi	MA1-8124	1SFA611920R8124	23 393 01	1x10	0,001
Suojatulppa					
Vaaleanharmaa	MA1-8136	1SFA611920R8136	23 127 01	1x10	0,005
Harmaa	MA1-8129	1SFA611920R8129	23 123 99	1x10	0,005
Musta	MA1-8130	1SFA611920R8130	23 127 00	1x10	0,005
Painonapin suojus					
Lukittava suojus	MA1-8153	1SFC611920R8153	—	1x10	0,023
Kosketussuoja	MA1-8152	1SFC611920R8152	—	1x10	0,009
Huomautus: Kosketussuoja Modular- ja Compact-painonapeille. Lukittava suojus Modular- ja Compact-painonapeille sekä valintakytkimille.					
Vara-avain					
Avainkoodi 71 = ronis 455	-	SK616021-71	23 156 80	1x10	0,007

Tekniset tiedot

Standardit ja hyväksynnät

IEC / EN 60947-1	Pienjännitekytkinlaitteet. - Osa 1: Yleiset vaatimukset
IEC / SFS-EN 60947-5-1	Low-voltage switchgear and controlgear. Part 5-1: Control circuit devices and switching elements. Electromechanical control circuit devices
IEC / SFS-EN 60947-5-5	Pienjännitekytkinlaitteet. Osa 5-5: Ohjauspiirin laitteet ja kytkin-elementit. Mekaanisella lukitustoiminnolla varustetut sähköiset hätäpysäytyslaitteet
IEC / SFS-EN 60073	Ihmissen ja koneen välisen rajapinnan perus- ja turvallisuusperiaatteet. Merkinantolaitteiden ja ohjaimien koodaus
IEC / SFS-EN 60529	Sähkölaitteiden kotelointiluokat (IP-koodi)
EN 50013	Low-voltage switchgear and controlgear for industrial use. Terminal marking and distinctive number for particular control switches
DIN 40050-9	Road vehicles; degrees of protection (IP-code); protection against foreign objects; water and contact; electrical equipment
UL 508	Industrial control equipment
CSA C22.2 No 14	Industrial control equipment

Ympäristötiedot

Kotelointiluokat

Ohjauskoje:	IEC/EN DIN	UL/CSA
Painonapit	IP66, IP67 ja IP69K	Tyyppi 1, 3R, 4, 4X, 12, 13
Valintakytkimet	IP66, IP67 ja IP69K	Tyyppi 1, 3R, 4, 4X, 12, 13
Summeri	IP66, IP67 ja IP69K	Tyyppi 1, 3R, 4, 4X, 12, 13
Heavy Duty -painike	IP66, IP67 ja IP69K	Tyyppi 1, 3R, 4, 4X, 12, 13
Merkkilamput	IP66, IP67 ja IP69K	Tyyppi 1, 3R, 4, 4X, 12, 13
Hätäseispainikkeet	IP66, IP67 ja IP69K	Tyyppi 1, 3R, 4, 4X, 12, 13
Liittimet	IP20	
Lämpötila		
Ympäristön lämpötila käytön aikana		-25...+70 °C
Varastointilämpötila		-40...+85 °C

Tekniset tiedot

Kaapeliliittännät

Käyttökytin	Kaapeliliitin
Painonappi	Plus ja miinus, Pozidriv nro 2
Valintakytkin	Liittosalue:
Hätäseispainikkeet	vähint. 1 x 0,5 mm ² / 1 x AWG 22 enint. 2 x 1,5 mm ² / 2 x AWG 14
Merkkilamppu	Liittosalue:
	vähint. 1 x 0,5 mm ² / 1 x AWG 20 enint. 2 x 2,5 mm ² / 2 x AWG 14

Kirstysmomentti

Käyttökytimen lukitusmutteri	Vähint. 2 Nm / Enint. 2,3 Nm
Kaapeliliittimet M3	0,8 Nm
Kaapeliliittimet M3,5	0,9 Nm

Oikosulkusuojaus

Suurin sallittu sulake 1 kA:lla	gG 10A
---------------------------------	--------

Mekaaninen käyttöikä

Painonapit, valintakytkimet, Heavy Duty -painikkeet	500 000 käyttökertaa
Hätäseispainikkeet	50 000 käyttökertaa

LED-polttimot

LED-polttimon käyttöiällä tarkoitetaan käyttötunteja siihen asti, että polttimon kirkkaus on vähentynyt 50 %-lla. Käyttöikä 50 000 h

Valkoisen LEDin väri	Arvot x = 0,31 ja Y = 0,32 ICI-kromaattisuuskaavion mukaisesti.
----------------------	---

LED-polttimoiden jännitteenkestävyys	Jännitevälillä -30...+10 % ei ole vaikutusta käyttöikään.
--------------------------------------	---

LED-polttimoihin kohdistuvat jännitepiikit	Muutaman millisekunnin mittaiset enintään 1 000 V:n jännitepiikit ja enintään 500 mA:n virtapiikit.
--	---

Vuotovirtahehku	Kaikissa integroiduissa LED-polttimoissa on vuotovirtahehkun estävä toiminto.
-----------------	---

Kosketinkaaviot

Painonappi	Hätäseispainike
■ = Kosketin kiinni	■ = Kosketin kiinni

Materiaali

Tuotteissa ei ole käytetty otsonikerrosta vahingoittavia aineita. Kaikki paneelin etupuolelle tulevat komponentit on valmistettu polykarbonaattista.	
PC, polykarbonaatti	Erittäin hyvä iskunkestävyys, sopii ulkokäyttöön. Kemiallinen kestävyys (katso alla oleva taulukko)
PSU, polysulfoni	Kestää korkeita lämpötiloja, happoja, emäksisiä liuoksia, alkalyhidisteitä, öljyjä ja alkoholeja
PA, polyamidi	Kestää korkeita lämpötiloja, alifaattisia, aromaattisia ja kloorattuja hiilivetyjä, estereitä, ketoni-aldehydejä, alkoholeja ja emäksisiä liuoksia
PBT	Kestää korkeita lämpötiloja, alifaattisia ja aromaattisia hiilivetyjä, happoja, emäksisiä liuoksia, alkoholeja, rasvoja ja öljyjä
Sinkki	Hyvä korroosionkestävyys maalla, merellä ja teollisissa ympäristöissä
Kevytmetalli	Hyvä korroosionkestävyys maalla, merellä ja teollisissa ympäristöissä

Polykarbonaatin kemiallinen kestävyys

Kemikaalityyppi	Vaikutus
Hapot	Ei merkittävää vaikutusta useimmissa tyypillisissä pitoisuuksissa ja lämpötiloissa.
Alkoholit ja alkalit	Yleensä hyvä kestävyys, kun pitoisuudet ovat pieniä ja lämpötila vastaa huoneenlämpöä. Suuret pitoisuudet ja korkeat lämpötilat voivat johtaa syöpmiseen ja materiaalin hajoamiseen.
Alifaattiset hiilivedyt	Hyvä kestävyys.
Aminit	Pinnan kiteytyminen ja kemiallinen hyökkäys. Vältettävä.
Aromaattiset hiilivedyt	Osittaisia liuottimia ja vahvoja jännityssäröilyn aiheuttajia (esim. ksyleeni, tolueni). Vältettävä.
Pesu- ja puhdistusaineet	Kestää mietoja saippualliuksia hyvin. Vahvoja alkalisia aineita tulee välttää.
Esterit	Aiheuttaa voimakasta kiteytymistä. Osittaisia liuottimia. Vältettävä.
Rasvat ja öljyt	Kestää hyvin puhtaita petroleja. Ei kestä monia petrolin lisäaineita.
Halogenoidut hiilivedyt	Liuottimia. Vältettävä.
Ketonit	Aiheuttavat voimakasta kiteytymistä ja jännityssäröilyä. Osittaisia liuottimia. Vältettävä.
Silikonioilyt ja -rasvat	Hyvä kestävyys 85 °C:een asti.

Huomautus: Ilmoitettu kotelointiluokka on voimassa käyttökytimen ollessa asennettuna paneeliin. Jos väliin asennetaan muita komponentteja, on niiden tiiveys varmistettava.

Sähkötekniset tiedot

Koskettimet

Nimellisarvot standardin IEC 60947-5-1 mukaan

Nimellinen eristysjännite, U _i	300 V	
Terminen nimellisvirta, I _n	5 A	
Nimelliskäyttövirta, I _c		
Käyttöluokka AC-15	kun: 240 V	1 A
Nimelliskäyttövirta, I _c	kun: 24 V	0,3 A
Käyttöluokka DC-13	kun: 125 V	0,2 A
Nimellisarvot: UL, CSA, NEMA	C300 AC	R300 DC
Nimellinen eristysjännite	250 V	250 V
Terminen nimellisvirta	2,5 A	1 A
Nimellinen käyttövirta	kun: 120 V	1,5 A
	kun: 125 V	
	kun: 240 V	0,22 A
	kun: 250 V	0,75 A
		0,11 A

Oikosulkusuojaus

Suurin sallittu sulake 1 kA:lla	gG 10A
---------------------------------	--------

Vähimmäiskytkentäkapasiteetti

5 V DC	1 mA
--------	------

Summeri

Oikosulkusuojaus

Suurin sallittu sulake 1 kA:lla	gG 10A
Nimellisarvot standardin IEC 60947-5-1 mukaan	
Nimellinen eristysjännite, U _i	300 V
Nimellinen syöksyjännitekestoisuus, U _{imp}	4 kV
Nimellistaajuus	50–60 Hz
Äänenvoimakkuus, db	≥ 90 db / 10 cm
Käyttöikä	> 5 000 tuntia

Kalustetut ja kalustamattomat kotelot

4



Suuri muovikotelo (Modular- ja Compact-kojeet)

Suuri kotelo sopii sekä Modular- että Compact-käyttökytkimille, ja sen avulla yhteen käyttökytkimeen voidaan liittää jopa viisi kosketinlohkoa.

Kotelointiluokka: IP66, UL/NEMA-tyyppi 1, 3R, 4, 4X, 12, 13

Kompakti muovikotelo

Yksi markkinoiden pienimmistä Compact-käyttökytkimille suunnitelluista kotelosta.

Kotelointiluokka: IP66, IP67, IP69K, UL/NEMA-tyyppi 1, 3R, 4, 4X, 12, 13

Metallikotelo

Jos muovikotelon käyttö ei ole mahdollista, voidaan valita metallikotelo. Korkea kotelointiluokitus ja runsaasti asennustilaa.

Kotelointiluokka: IP66, 67, 69K

Kalustetut kotelot

ABB:n valikoima sisältää yleisimpiä käyttökytkinyhdistelmiä valmiina kokoonpanoina. Valittavana on vaihtoehtoja sekä Modular- että Compact-valikoimasta.

Kalustetut ja kalustamattomat kotelot

Sisällys

Tilaustiedot

Muovikotelot Modular- ja Compact-kojeille	4/3
Valintakytkimet pystysuuntaisiin koteloihin	4/4
LED-lohkot, pohjakiinnitteiset	4/5
Muovikoteloiden lisävarusteet	4/6
Metallikotelot ja lisävarusteet	4/7
Kalustetut kotelot	4/8

Muovikotelot Modular- ja Compact-tuotteille



MEPY1-0

1SFC151270W001



MEP2-0

1SFC151271W001



MEP3-0

1SFC151274W001



CEPY1-0

1SFC151281W001



CEP1-0

1SFC151284W001



CA1-8053

1SFC151281W001



CA1-8054

1SFC151284W001

Kuvaus

Tilausohje

- Valitse käyttökytkimet
- Valitse pohjakiinnitteiset kosketinlohkot ja lamppulohkot
- Jos käyttökytkimen kanssa ei käytetä merkintäkilpeä, on tilattava sovitinrenkas (pohjakiinnitteiset ohjauskojeet)
- 1- ja 3-paikkaisten koteloiden läpivientiholkkien aukot: M20 ja Pg 13.5 / Pg16 ja (M20). 4- ja 6-paikkaiset kotelot: M25/Pg 16 ja (M20).

UL-hyväksytyt sovellukset: Asennus vain linjan päähän.

Kuvaus	Tyyppi	Tilauskoodi	Snro	Kpl/ pakk.	Paino (1 kpl) Kg
--------	--------	-------------	------	---------------	------------------------

Kalustamattomat muovikotelot, ruuvit ruostumatonta terästä

1-paikkainen	Tummanharmaa/vaaleanharmaa	MEP1-0	1SFA611811R1000	23 395 41	1x10	0,15
1-paikkainen	Keltainen/vaaleanharmaa	MEPY1-0	1SFA611821R1000	23 395 44	1x10	0,15
2-paikkainen	Tummanharmaa/vaaleanharmaa	MEP2-0	1SFA611812R1000	23 395 47	1x10	0,17
3-paikkainen	Tummanharmaa/vaaleanharmaa	MEP3-0	1SFA611813R1000	23 395 50	1x10	0,20
4-paikkainen	Tummanharmaa/vaaleanharmaa	MEP4-0	1SFA611814R1000	23 395 53	1x10	0,23
6-paikkainen	Tummanharmaa/vaaleanharmaa	MEP6-0	1SFA611816R1000	23 395 56	1x10	0,30

Kompaktikotelo hätäseispainikkeelle

Keltainen/vaaleanharmaa	CEPY1-0	1SFA619821R1000	23 121 78	1	0,072
Keltainen	CA1-8053	1SFA619920R8053	23 121 79	1	0,016

Kompaktikotelo koneenpysäytyspainikkeelle

Tummanharmaa/vaaleanharmaa	CEP1-0	1SFA619811R1000	23 121 77	1	0,072
Harmaa	CA1-8054	1SFA619920R8054	23 121 80	1	0,016

Valintakytkimet

Pystysuuntaisiin koteloihin



M2SSV1-10B

1SFC1610300001



M2SSV1-10R

1SFC1612200001



M2SSV1-11Y

1SFC16114700001



M2SSV1-11G

1SFC16114500001



Kaulus

1SFC1612700001

Kuvaus

Värit ● Punainen ● Vihreä ● Keltainen ● Musta

Korvaa tyyppikoodissa ■ R G Y B

Korvaa tilauskoodissa □ 1 2 3 6

Kuvaus	Tyyppi	Tilauskoodi	Snro	Kpl/pakk.	Paino (1 kpl) Kg
--------	--------	-------------	------	-----------	------------------

2-asentoinen valintakytkin, lyhyt väännin, valaisematon

Värit: punainen, musta

	Palautumaton	M2SSV1-10■	1SFA611220R100□	1x10	0,015
	Palautumaton	M2SSV2-10■	1SFA611221R100□	1x10	0,015
	Jousipalautus C:stä B:hen	M2SSV3-10■	1SFA611222R100□	1x10	0,015

2-asentoinen valintakytkin, lyhyt väännin, valaistu

Värit: punainen, vihreä, keltainen

	Palautumaton	M2SSV1-11■	1SFA611220R110□	1x10	0,015
	Palautumaton	M2SSV2-11■	1SFA611221R110□	1x10	0,015
	Jousipalautus C:stä B:hen	M2SSV3-11■	1SFA611222R110□	1x10	0,015

3-asentoinen valintakytkin, lyhyt väännin, valaisematon

Värit: punainen, musta

	Palautumaton	M3SSV1-10■	1SFA611230R100□	1x10	0,015
	Jousipalautus A:sta B:hen ja C:stä B:hen	M3SSV2-10■	1SFA611231R100□	1x10	0,015
	Jousipalautus C:stä B:hen	M3SSV3-10■	1SFA611232R100□	1x10	0,015

3-asentoinen valintakytkin, lyhyt väännin, valaistu

Värit: punainen, vihreä, keltainen

	Palautumaton	M3SSV1-11■	1SFA611230R110□	1x10	0,015
	Jousipalautus A:sta B:hen ja C:stä B:hen	M3SSV2-11■	1SFA611231R110□	1x10	0,015
	Jousipalautus C:stä B:hen	M3SSV3-11■	1SFA611232R110□	1x10	0,015

Lisävarusteet

Kaulusvaihtoehdot, tilaaminen

Musta muovi – vakio	M3SSVX-1XX	1SFA61123XR1X0X	1x10	0,001
Kromattu metalli – korvaa tyyppi- ja tilauskoodissa numero 1 numerolla 3	M3SSVX-3XX	1SFA61123XR3X0X	1x10	0,010

LED-lohkot Pohja-asennus



MLBL-00BW

1SFA611621R001

Kuvaus	Nimellisvirta, mA	Aallonpituus, nm	Luminanssi, mcd	Tyyppi	Tilaukoodi	Snro	Kpl/pakk.	Paino (1 kpl) Kg
Nimellisjännite 12 V DC ¹⁾								
● Punainen	12,0	620	320	MLBL-00BR	1SFA611621R2001	23 157 90	1x10	0,012
● Vihreä	9,3	520	1 500	MLBL-00BG	1SFA611621R2002	23 157 91	1x10	0,012
● Keltainen	12,0	588	380	MLBL-00BY	1SFA611621R2003	23 157 92	1x10	0,012
● Sininen	9,5	468	450	MLBL-00BL	1SFA611621R2004	23 157 93	1x10	0,012
○ Valkoinen	9,3	²⁾	600	MLBL-00BW	1SFA611621R2005	23 157 94	1x10	0,012
Nimellisjännite 24 V AC/DC ¹⁾								
● Punainen	9,9	620	250	MLBL-01BR	1SFA611621R2011	23 157 95	1x10	0,012
● Vihreä	9,2	520	1 500	MLBL-01BG	1SFA611621R2012	23 157 96	1x10	0,012
● Keltainen	9,9	588	250	MLBL-01BY	1SFA611621R2013	23 157 97	1x10	0,012
● Sininen	9,3	468	450	MLBL-01BL	1SFA611621R2014	23 157 98	1x10	0,012
○ Valkoinen	9,2	²⁾	600	MLBL-01BW	1SFA611621R2015	23 157 99	1x10	0,012
Nimellisjännite 48 V AC/DC ¹⁾								
● Punainen	10,0	620	260	MLBL-02BR	1SFA611621R2021	23 158 00	1x10	0,012
● Vihreä	9,7	520	1500	MLBL-02BG	1SFA611621R2022	23 158 01	1x10	0,012
● Keltainen	10,0	588	300	MLBL-02BY	1SFA611621R2023	23 158 02	1x10	0,012
● Sininen	9,7	468	450	MLBL-02BL	1SFA611621R2024	23 158 03	1x10	0,012
○ Valkoinen	9,7	²⁾	600	MLBL-02BW	1SFA611621R2025	23 158 04	1x10	0,012
Nimellisjännite 60 V AC/DC ¹⁾								
● Punainen	13,0	620	350	MLBL-03BR	1SFA611621R2031	23 158 05	1x10	0,012
● Vihreä	12,7	520	2 000	MLBL-03BG	1SFA611621R2032	23 158 06	1x10	0,012
● Keltainen	13,0	588	400	MLBL-03BY	1SFA611621R2033	23 158 07	1x10	0,012
● Sininen	12,7	468	550	MLBL-03BL	1SFA611621R2034	23 158 08	1x10	0,012
○ Valkoinen	12,7	²⁾	750	MLBL-03BW	1SFA611621R2035	23 158 09	1x10	0,012
Nimellisjännite 110-130 V AC								
● Punainen	8,6	620	200	MLBL-04BR	1SFA611621R2041	23 158 10	1x10	0,012
● Vihreä	8,5	520	1 200	MLBL-04BG	1SFA611621R2042	23 158 11	1x10	0,012
● Keltainen	8,6	588	250	MLBL-04BY	1SFA611621R2043	23 158 12	1x10	0,012
● Sininen	7,0	468	400	MLBL-04BL	1SFA611621R2044	23 158 13	1x10	0,012
○ Valkoinen	7,0	²⁾	500	MLBL-04BW	1SFA611621R2045	23 158 14	1x10	0,012
Nimellisjännite 110-130 V DC ¹⁾								
● Punainen	9,9	620	250	MLBL-05BR	1SFA611621R2051	23 158 15	1x10	0,012
● Vihreä	9,8	520	1 500	MLBL-05BG	1SFA611621R2052	23 158 16	1x10	0,012
● Keltainen	9,9	588	300	MLBL-05BY	1SFA611621R2053	23 158 17	1x10	0,012
● Sininen	9,8	468	450	MLBL-05BL	1SFA611621R2054	23 158 18	1x10	0,012
○ Valkoinen	9,8	²⁾	600	MLBL-05BW	1SFA611621R2055	23 158 19	1x10	0,012
Nimellisjännite 220 V DC ¹⁾								
● Punainen	8,0	620	180	MLBL-06BR	1SFA611621R2061	23 158 20	1x10	0,012
● Vihreä	8,0	520	110	MLBL-06BG	1SFA611621R2062	23 158 21	1x10	0,012
● Keltainen	8,0	588	200	MLBL-06BY	1SFA611621R2063	23 158 22	1x10	0,012
● Sininen	8,0	468	450	MLBL-06BL	1SFA611621R2064	23 158 23	1x10	0,012
○ Valkoinen	8,0	²⁾	600	MLBL-06BW	1SFA611621R2065	23 158 24	1x10	0,012
Nimellisjännite 230 V AC								
● Punainen	9,5	620	250	MLBL-07BR	1SFA611621R2071	23 158 25	1x10	0,012
● Vihreä	9,4	520	1 500	MLBL-07BG	1SFA611621R2072	23 158 26	1x10	0,012
● Keltainen	9,5	588	300	MLBL-07BY	1SFA611621R2073	23 158 27	1x10	0,012
● Sininen	8,2	468	450	MLBL-07BL	1SFA611621R2074	23 158 28	1x10	0,012
○ Valkoinen	8,2	²⁾	600	MLBL-07BW	1SFA611621R2075	23 158 29	1x10	0,012
Nimellisjännite 380 V AC								
● Punainen	10,2	620	250	MLBL-08BR	1SFA611621R2081	23 158 30	1x10	0,012
● Vihreä	10,2	520	1 500	MLBL-08BG	1SFA611621R2082	23 158 31	1x10	0,012
● Keltainen	10,2	582	300	MLBL-08BY	1SFA611621R2083	23 158 32	1x10	0,012
● Sininen	9,1	468	450	MLBL-08BL	1SFA611621R2084	23 158 33	1x10	0,012
○ Valkoinen	9,1	²⁾	600	MLBL-08BW	1SFA611621R2085	23 158 34	1x10	0,012
Nimellisjännite 415 V AC								
● Punainen	11,2	620	280	MLBL-09BR	1SFA611621R2091	23 158 35	1x10	0,012
● Vihreä	11,2	520	1 800	MLBL-09BG	1SFA611621R2092	23 158 36	1x10	0,012
● Keltainen	11,2	588	350	MLBL-09BY	1SFA611621R2093	23 158 37	1x10	0,012
● Sininen	9,9	468	500	MLBL-09BL	1SFA611621R2094	23 158 38	1x10	0,012
○ Valkoinen	9,9	²⁾	650	MLBL-09BW	1SFA611621R2095	23 158 39	1x10	0,012

Huomaus:¹⁾ Tasavirtasyöttöä käytettäessä on kiinnitettävä huomiota oikeisiin kytkentöihin (+ ja -). Tuotteessa liitännät on merkitty seuraavasti: X1 (+) ja X2 (-).

²⁾ X = 0,31, Y = 0,32 ICI-kromaattisuuskaavion mukaisesti

Muovikoteloiden lisävarusteet



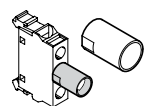
MCB-01B

1SFC15140RF001



MCB-11B

1SFC15140RF001



MCB-11B

53960543_1



MA5-300

MA5_300



MA1...

1SFC15148RF001

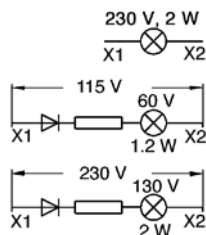


MA1-8150

1SFC15148TF001

Kuvaus	Tyyppi	Tilauskoodi	Snro	Kpl/ pakk.	Paino (1 kpl) Kg
Kosketinlohko, pohjakiinnitteinen					
1 sulkeutuva	MCB-10B	1SFA611610R2001	23 157 10	1x10	0,013
1 avautuva	MCB-01B	1SFA611610R2010	23 157 12	1x10	0,013
Kaksoiskosketinlohko					
2 sulkeutuva	MCB-20B	1SFA611610R2002	23 395 59	1x10	0,026
2 avautuvaa	MCB-02B	1SFA611610R2020	23 395 62	1x10	0,026
1 sulkeutuva + 1 avautuva	MCB-11B	1SFA611610R2011	23 395 65	1x10	0,026
Kosketinlohko, kullatut koskettimet					
1 sulkeutuva	MCB-10BG	1SFA611610R2101	23 157 14	1x10	0,013
1 avautuva	MCB-01BG	1SFA611610R2110	23 157 16	1x10	0,013
Lamppulohko, pohjakiinnitteinen					
Enintään 2 W, 230 V AC tai DC hehkulamppu tai LED	MLB-1B	1SFA611620R2001	23 157 28	1x10	0,015
115 V AC:n syöttöjännite.60 V:n hehkulampulle, 1,2 W	MLB-2B	1SFA611620R2002	23 157 30	1x10	0,017
230 V AC:n syöttöjännite.130 V:n hehkulampulle, 2 W	MLB-3B	1SFA611620R2003	23 157 32	1x10	0,020
Suojaholkki					
Suojaholkki	-	53960543-1	23 395 68	1x10	0,002
Huomautus: Suojaholkki pohjakiinnitteiseen lamppulohkoon. IP20 (Ei voi käyttää yhdessä valaistun valintakytkimen kanssa.)					
Läpivientiholkki					
M25	MA5-3001	1SFA611925R3001	23 395 71	1x10	0,015
M20	MA5-3002	1SFA611925R3002	23 122 95	1x10	0,015
PG 13,5	MA5-3006	1SFA611925R3006	-	1x10	0,010
PG 16	MA5-3007	1SFA611925R3007	-	1x10	0,015
Huomautus: Harmaata muovia, mukana toimitetaan kierteellinen ulkotiivisterengas.					
Mutteri					
Harmaata muovia, yllä mainittuihin läpivientiholkkeihin					
M25	MA5-3003	1SFA611925R3003	23 395 74	1x10	0,005
M20	MA5-3004	1SFA611925R3004	23 122 97	1x10	0,005
PG 13,5	MA5-3008	1SFA611925R3008	-	1x10	0,001
PG 16	MA5-3009	1SFA611925R3009	-	1x10	0,001
Maadoitusliitin					
Muovikoteloon	MA5-3005	1SFA611925R3005	-	1x10	0,005
Tiivisterengas					
Muovikoteloon	MA1-8150	1SFA611920H8150	-	1x100	0,001
Välikkappale					
Välikkappale	-	SK615516-1	23 162 16	1x10	0,002
Välikkappale Modular-sarjan hätäseispainikkeeseen	KA1-8045	1SFA616920R8045	23 395 77	1x10	0,004
Huomautus: Paksuus 1 mm. Tämä osa tarvitaan, kun muovikotelon kanssa ei käytetä merkintäkilpeä.					
Suojatulppa					
Harmaa	MA1-8129	1SFA611920R8129	23 123 99	1x10	0,005
Musta	MA1-8130	1SFA611920R8130	23 127 00	1x10	0,005
Vaaleanharmaa	MA1-8136	1SFA611920R8136	23 127 01	1x10	0,005
Adapteri					
PG 16/M20	MA5-3010	1SFA611925R3010	-	1x10	0,010

Lamppulohkot



Metallikotelot ja lisävarusteet

Kotelointiluokka IP66, IP67 ja IP69K



KEM...

1SFC15100PF001



Läpivientiholkki

1SFC151488F001



Kuusiomutteri

1SFC151488F001



Peitelevy

1SFC151488F001



MA1-81...

1SFC151488F001

Kuvaus	Tyyppi	Tilaukoodi	Snro	Kpl/ pakk.	Paino (1 kpl) Kg
Tyhjät metallikotelot edestä asennettaville ohjaukskojeille					
1-paikkainen Harmaa	KEM1-0	SK616701-AA	23 396 73	1	0,40
2-paikkainen Harmaa	KEM2-0	SK616702-AA	23 396 76	1	0,70
3-paikkainen Harmaa	KEM3-0	SK616703-AA	23 396 79	1	0,80
4-paikkainen Harmaa	KEM4-0	SK616704-AA	23 396 82	1	1,20
6-paikkainen Harmaa	KEM6-0	SK616706-AA	23 396 85	1	1,40
Huomautus: Peitelevyt eivät sisälly toimitukseen					
Metallikoteloiden lisävarusteet					
Läpivientiholkki, metallia, ulkokierteet					
Pr	Pg	läpimitta, mm			
22,5	16	8,5–11,5	-	SK1707685	23 129 57
22,5	16	10,5–13,5	-	SK1707686	23 129 58
22,5	16	12,5–15,0	-	SK1707687	23 129 59
Kuusiomutteri					
Metallia, Pr 22,5, Pg 16	-		SK1750152	23 129 60	1
Peitelevyt ilman reikiä, metallia, musta, 4- ja 6-paikkaisiin koteloihin					
Laipan aukko	Sopiva laippatiiviste				
FL 13	SK 170 4536	-	SK172105-AA	23 129 61	1
Peitelevyt, joissa reiät, metallia, musta, 4- ja 6-paikkaisiin koteloihin					
Laipan aukko	Sopiva laippatiiviste				
Kaksi reikää	Pr 22,5 (Pg 16)	-	SK172105-AD	23 129 62	1
Reikien keskipisteiden etäisyys 50 mm					
FL 13	SK 170 4536				
Kolme reikää	Pr 22,5 (Pg 16)	-	SK172105-AE	23 129 63	1
Reikien keskipisteiden etäisyys 38 mm					
FL 13	SK 170 4536				
Neljä reikää	Pr 22,5 (Pg 16)	-	SK172105-AF	23 129 64	1
Reikien keskipisteiden etäisyys 30 mm					
FL 13	SK 170 4536				
Huomautus: Tiiviste ei sisälly toimitukseen					
Laippatiiviste					
FL 13	-		SK1704536	23 156 73	1
Suojatulppa					
Harmaa	MA1-8129	1SFA611920R8129	23 123 99	1x10	0,005
Musta	MA1-8130	1SFA611920R8130	23 127 00	1x10	0,005
Vaaleanharmaa	MA1-8136	1SFA611920R8136	23 127 01	1x10	0,005
Huomautus: Sopii peittämään kotelon 22 mm:n reiän, johon ei ole asennettu käyttökytkintä. Tiiviste ja mutteri sisältyvät toimitukseen.					
Tiivistetulppa, musta muovi					
Pr 22,5 Pg 16	-		SK175919-3	—	1x10

Kalustetut kotelot



CEPY1-2002

1SFC15128FR001

Kuvaus	Tyyppi	Tilaukoodi	Snro	Kpl/ pakk.	Paino (1 kpl) Kg
1-paikkaiset muovikotelot					
Hätäseispainike, 40 mm. Kiertämällä vapautuva. Ei merkintäkilpeä. Keltainen yläosa / vaaleanharmaa alaosa					
● Punainen	2 avautuvaa	MEPY1-1005	1SFA611821R1005	23 394 84	1, 0,234
● Punainen	1 sulkeutuva + 2 avautuvaa	MEPY1-1024	1SFA611821R1024	23 394 87	1, 0,250
1-paikkaiset muovikotelot					
Hätäseispainike, 40 mm. Kiertämällä vapautuva. Merkintäkilpi: Emergency stop. Keltainen yläosa / vaaleanharmaa alaosa					
● Punainen	2 avautuvaa	MEPY1-1026	1SFA611821R1026	38 001 17	1, -
1-paikkainen muovikotelo					
Keltainen/vaaleanharmaa					
Kiertämällä vapautuva, hätäseispainike, 2 avautuvaa	CEPY1-1001	1SFA619821R1001	23 121 81	1	0,108
Keltainen/vaaleanharmaa					
Vetämällä vapautuva, hätäseispainike, 2 avautuvaa	CEPY1-1002	1SFA619821R1002	23 121 82	1	0,108
Keltainen/vaaleanharmaa					
Avaimella vapautuva, hätäseispainike, 1 avautuva + 1 sulkeutuva	CEPY1-1006	1SFA619821R1006	—	1	0,105
1-paikkainen muovikotelo ja suojus					
Keltainen/vaaleanharmaa					
Kiertämällä vapautuva, hätäseispainike, 2 avautuvaa	CEPY1-2001	1SFA619821R2001	23 121 83	1	0,124
Keltainen/vaaleanharmaa					
Vetämällä vapautuva, hätäseispainike, 2 avautuvaa	CEPY1-2002	1SFA619821R2002	23 121 84	1	0,124
1-paikkainen muovikotelo ja musta sienipainike					
Tummanharmaa/vaaleanharmaa					
Kiertämällä vapautuva, koneenpysäytyspainike, 1 sulkeutuva + 1 avautuva	CEP1-1001	1SFA619811R1001	23 121 85	1	0,108
Tummanharmaa/vaaleanharmaa					
Vetämällä vapautuva, koneenpysäytyspainike, 1 sulkeutuva + 1 avautuva	CEP1-1002	1SFA619811R1002	23 121 86	1	0,108
1-paikkainen muovikotelo, musta sienipainike ja suojus					
Tummanharmaa/vaaleanharmaa					
Kiertämällä vapautuva, koneenpysäytyspainike, 1 sulkeutuva + 1 avautuva	CEP1-2001	1SFA619811R2001	23 121 87	1	0,124
Tummanharmaa/vaaleanharmaa					
Vetämällä vapautuva, koneenpysäytyspainike, 1 sulkeutuva + 1 avautuva	CEP1-2002	1SFA619811R2002	23 121 88	1	0,124
2-paikkainen muovikotelo					
Tummanharmaa yläosa / vaaleanharmaa alaosa					
Kaksi palautuvaa matalaa painonappia					
● Vihreä	● Punainen				
1 sulkeutuva	1 avautuva	MEP2-1001	1SFA611812R1001	23 395 11	1, 0,220
I	O				



MEP2-1001

1SFC1512730001

Merkintäkilvet ja tekstikuvut

5



ABB:lla on runsaasti vaihtoehtoja tuotteiden merkintöihin. Tuotteisiin on mahdollista saada asiakaskohtainen lasermerkintä. Käy tutustumassa L-Mark merkintäohjelmaan osoitteessa <http://bolservices.it.abb.com/pilot-devices>.

Merkintäkilvet ja tekstikuvut

Sisällys

Tilaustiedot

Merkintäkilven pidike ja sisäosa	5/3
Merkintäkilvet hätäseispainikkeisiin	5/5
Merkintäkilvet painonappeihin	5/6
Erikoismerkintäkilvet muovikoteloihin	5/7
Tekstikuvut painonappeihin ja merkkilamppuihin	5/7

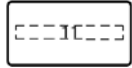
Merkintäkilven pidike

Sisäosa



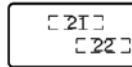
Merkintäkilven pidike ja sisäosat

1SFC151486FD001



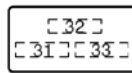
Sisäosa

1SFC151486FD001



2-asentoinen kytkin

1SFC151486FD001



3-asentoinen kytkin

1SFC151486FD001

Kuvaus	Tyyppi	Tilaukoodi	Snro	Kpl/pakk.	Paino (1 kpl) Kg
Merkintäkilven pidike ja sisäosa					
– pidike mustaa muovia					
– sisäosa harjatun alumiinin kaltainen / musta muovi					
Merkintäkilven pidike					
Musta	KA1-8120	1SFA616920R8120	23 256 85	1x100	0,002
Sisäosat					
Ei tekstiä tai symbolia	KA1-8121	1SFA616920R8121	23 256 86	1x10	0,001
L-Mark: teksti tai symboli					
O	MA6-1032	1SFA611930R1032	23 256 87	1x10	0,001
I	MA6-1033	1SFA611930R1033	23 256 88	1x10	0,001
→	MA6-1034	1SFA611930R1034	–	1x10	0,001
Close	MA6-1036	1SFA611930R1036	–	1x10	0,001
Open	MA6-1037	1SFA611930R1037	23 123 94	1x10	0,001
On	MA6-1038	1SFA611930R1038	23 123 70	1x10	0,001
Off	MA6-1039	1SFA611930R1039	23 123 71	1x10	0,001
Fast	MA6-1040	1SFA611930R1040	23 123 72	1x10	0,001
Slow	MA6-1041	1SFA611930R1041	23 123 73	1x10	0,001
Down	MA6-1042	1SFA611930R1042	23 123 74	1x10	0,001
Up	MA6-1043	1SFA611930R1043	23 123 75	1x10	0,001
Start	MA6-1044	1SFA611930R1044	23 256 89	1x10	0,001
Stop	MA6-1045	1SFA611930R1045	23 256 90	1x10	0,001

Sisäosat 2-asentoiisiin valintakytkimiin

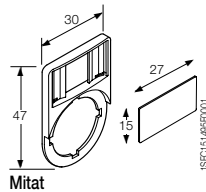
Teksti tai symboli:

As. 21	As. 22				
O	I	MA6-1070	1SFA611930R1070	23 123 76	1x10 0,001
I	II	MA6-1071	1SFA611930R1071	23 123 95	1x10 0,001
→→→		MA6-1072	1SFA611930R1072	–	1x10 0,001
Off	On	MA6-1073	1SFA611930R1073	23 123 61	1x10 0,001
Stop	Start	MA6-1074	1SFA611930R1074	23 123 62	1x10 0,001
Low	High	MA6-1075	1SFA611930R1075	–	1x10 0,001
Slow	Fast	MA6-1076	1SFA611930R1076	–	1x10 0,001
Close	Open	MA6-1077	1SFA611930R1077	–	1x10 0,001
Jog	Run	MA6-1078	1SFA611930R1078	–	1x10 0,001
Hand	Auto	MA6-1079	1SFA611930R1079	23 123 77	1x10 0,001

Sisäosat 3-asentoiisiin valintakytkimiin

Teksti tai symboli:

As. 31	As. 32	As. 33			
←	O	→	MA6-1080	1SFA611930R1080	– 1x10 0,001
→	O	→→	MA6-1081	1SFA611930R1081	– 1x10 0,001
I	O	II	MA6-1082	1SFA611930R1082	– 1x10 0,001
Hand	O	Auto	MA6-1083	1SFA611930R1083	23 123 78 1x10 0,001
Slow	Off	Fast	MA6-1084	1SFA611930R1084	– 1x10 0,001



Mitat

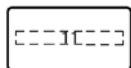
Merkintäkilven pidike

Muovikoteloon sopiva sisäosa



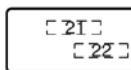
Merkintäkilven pidike ja sisäosat

1SFC15148F0001



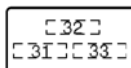
Sisäosa

1SFC15148F0001



2-asentoinen kytkin

1SFC15148F0001



3-asentoinen kytkin

1SFC15148F0001

Kuvaus	Tyyppi	Tilaukoodi	Snro	Kpl/pakk.	Paino (1 kpl) Kg
Merkintäkilven pidike muovikoteloihin					
Harmaa	MA6-1060	1SFA611930R1060	23 256 91	1x10	0,002
Sisäosat: tiivistelevy					
Ei tekstiä tai symbolia	MA6-1061	1SFA611930R1061	23 256 92	1x10	0,001
L-Mark: teksti tai symboli					
O	MA6-1062	1SFA611930R1062	23 256 93	1x10	0,001
I	MA6-1063	1SFA611930R1063	23 256 94	1x10	0,001
II	MA6-1064	1SFA611930R1064	23 256 95	1x10	0,001
→	MA6-1130	1SFA611930R1130	—	1x10	0,001
→→	MA6-1131	1SFA611930R1131	—	1x10	0,001
Close	MA6-1132	1SFA611930R1132	—	1x10	0,001
Open	MA6-1133	1SFA611930R1133	—	1x10	0,001
On	MA6-1134	1SFA611930R1134	—	1x10	0,001
Off	MA6-1135	1SFA611930R1135	—	1x10	0,001
Fast	MA6-1136	1SFA611930R1136	—	1x10	0,001
Slow	MA6-1137	1SFA611930R1137	—	1x10	0,001
Down	MA6-1138	1SFA611930R1138	—	1x10	0,001
Up	MA6-1139	1SFA611930R1139	—	1x10	0,001
Start	MA6-1140	1SFA611930R1140	—	1x10	0,001
Stop	MA6-1141	1SFA611930R1141	—	1x10	0,001

Sisäosat 2-asentoiisiin valintakytkimiin

Teksti tai symboli:

As. 21 As. 22

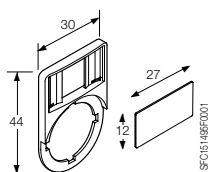
O	I	MA6-1170	1SFA611930R1170	—	1x10	0,001
I	II	MA6-1171	1SFA611930R1171	—	1x10	0,001
→→→		MA6-1172	1SFA611930R1172	—	1x10	0,001
Off	On	MA6-1173	1SFA611930R1173	—	1x10	0,001
Stop	Start	MA6-1174	1SFA611930R1174	—	1x10	0,001
Low	High	MA6-1175	1SFA611930R1175	—	1x10	0,001
Slow	Fast	MA6-1176	1SFA611930R1176	—	1x10	0,001
Close	Open	MA6-1177	1SFA611930R1177	—	1x10	0,001
Jog	Run	MA6-1178	1SFA611930R1178	—	1x10	0,001
Hand	Auto	MA6-1179	1SFA611930R1179	—	1x10	0,001

Sisäosat 3-asentoiisiin valintakytkimiin

Teksti tai symboli:

As. 31 As. 32 As. 33

←	O	→	MA6-1190	1SFA611930R1190	—	1x10	0,001
→	O	→→	MA6-1191	1SFA611930R1191	—	1x10	0,001
I	O	II	MA6-1192	1SFA611930R1192	—	1x10	0,001
Hand	O	Auto	MA6-1193	1SFA611930R1193	—	1x10	0,001
Slow	Off	Fast	MA6-1194	1SFA611930R1194	—	1x10	0,001



Mitat

1SFC15148F0001

Merkintäkilvet Hätäseispainikkeisiin



CA6-1026

1SFA161260001

Kuvaus/Teksti	Tyyppi	Tilauskoodi	Snro	Kpl/ pakk.	Paino (1 kpl) Kg
Merkintäkilvet hätäseispainikkeisiin, 70 mm					
Musta teksti keltaisella muovilevyllä. Voidaan käyttää keltaisena taustana.					
Emergency stop	-	1SFA616915R1005	23 256 96	1x10	0,003
Not Aus	-	1SFA616915R6005	—	1x10	0,003
Ei tekstiä	-	1SFA616915R1038	—	1x10	0,003
Mukautettu merkintä	-	1SFA616915L1038	—	1x10	0,003
Musta teksti keltaisella alumiinilevyllä					
Nöd Stopp	-	SK615546-1	23 121 34	1x10	0,010
Emergency stop	-	SK615546-2	23 163 95	1x10	0,010
Not Aus	-	SK615546-3	—	1x10	0,010
ARRET D'URGENCE	-	SK615546-4	23 121 36	1x10	0,010
HÄTÄSEIS	-	SK615546-5	23 162 40	1x10	0,010
PARADA DE EMERGENCIA	-	SK615546-6	—	1x10	0,010
Emergency stop NOT AUS ARRET D'URGENCE	-	SK615546-13	23 396 91	1x10	0,010
Ei tekstiä	-	SK615546-8	—	1x10	0,010
Hätäseispainikkeiden merkintäkilvet muovikoteloihin					
Vaaka-suuntaisiin koteloihin. Keltainen muovi, musta teksti.					
Nöd Stopp	MA6-1025	1SFA611930R1025	23 121 40	1	0,004
Emergency stop	MA6-1026	1SFA611930R1026	23 121 42	1	0,004
Not Aus	MA6-1027	1SFA611930R1027	23 121 44	1	0,004
ARRET D'URGENCE	MA6-1028	1SFA611930R1028	23 121 46	1	0,004
Hätäseis	MA6-1029	1SFA611930R1029	23 121 48	1	0,004
Pystysuuntaisiin koteloihin. Keltainen muovi, musta teksti.					
Nöd Stopp	MA6-1100	1SFA611930R1100	23 121 50	1	0,004
Emergency stop	MA6-1101	1SFA611930R1101	—	1	0,004
Not Aus	MA6-1102	1SFA611930R1102	23 121 54	1	0,004
ARRET D'URGENCE	MA6-1103	1SFA611930R1103	23 121 56	1	0,004
Hätäseis	MA6-1104	1SFA611930R1104	23 121 58	1	0,004
Keltainen muovi					
Ei tekstiä	MA6-1024	1SFA611930R1024	23 121 60	1	0,004
Mukautettu merkintä	MA6-1024-L	1SFA611930L1024	—	1x10	0,004
Hätäseispainikkeiden merkintäkilvet kompaktkoteloon					
Musta teksti keltaisella alumiinilevyllä, 59 mm					
Emergency stop	CA6-1026	1SFA619930R1026	—	1x10	0,004
Not Aus	CA6-1027	1SFA619930R1027	—	1x10	0,004

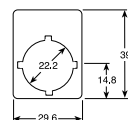
Merkintäkilvet Painonappeihin



Merkintäkilvet

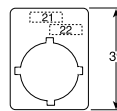
1SFC151497F001

Teksti/Symboli	Tyyppi	Tilauskoodi	Snro	Kpl/ pakk.	Paino (1 kpl) Kg
Kiinteät merkintäkilvet ilman tekstiä					
Painonappeihin, sienipainikkeisiin ja merkkilamppuihin, valmistettu hopeanharmaasta alumiinista					
K = 39 mm	MA16-1000	1SFA611940R1000	23 123 93	1x10	0,002
K = 44 mm	MA16-1001	1SFA611940R1001	—	1x10	0,002
Kaiverretut kiinteät merkintäkilvet					
Painonapeille – symbolit, tekstin korkeus 3 mm					
O	-	SK615550-61	23 162 41	1x10	0,002
I	-	SK615550-62	23 162 42	1x10	0,002
II	-	SK615550-63	23 162 43	1x10	0,002
→	-	SK615562-12	—	1x10	0,002
←	-	SK615562-18	—	1x10	0,002
→←	-	SK615562-27	—	1x10	0,002
Close	-	SK615552-13	—	1x10	0,002
Down	-	SK615552-14	23 129 39	1x10	0,002
Emergency stop	-	SK615552-15	23 129 40	1x10	0,002
Fast	-	SK615552-16	23 129 41	1x10	0,002
Forward	-	SK615552-17	23 129 42	1x10	0,002
In	-	SK615550-29	23 129 38	1x10	0,002
Inching	-	SK615552-18	—	1x10	0,002
Left	-	SK615552-39	—	1x10	0,002
Lower	-	SK615552-20	23 156 74	1x10	0,002
Off	-	SK615552-21	23 129 44	1x10	0,002
On	-	SK615552-22	23 129 45	1x10	0,002
Open	-	SK615552-23	—	1x10	0,002
Out	-	SK615552-24	23 129 46	1x10	0,002
Raise	-	SK615552-25	—	1x10	0,002
Reset	-	SK615552-27	23 129 47	1x10	0,002
Reverse	-	SK615552-28	23 129 48	1x10	0,002
Right	-	SK615552-40	—	1x10	0,002
Run	-	SK615552-29	23 129 49	1x10	0,002
Slow	-	SK615552-30	23 129 50	1x10	0,002
Start	-	SK615550-44	23 156 74	1x10	0,002
Stop	-	SK615552-31	23 156 75	1x10	0,002
Up	-	SK615552-32	23 129 51	1x10	0,002
2-asentoisiin valintakytkimiin – symbolit (kuvaus/symboli/teksti as. 21, as. 22)					
I O II	-	SK615550-81	23 162 47	1x10	0,002
← O →	-	SK615562-82	—	1x10	0,002
→ O →→	-	SK615562-83	—	1x10	0,002
Hand O Auto	-	SK615550-80	23 162 46	1x10	0,002
Slow Off Fast	-	SK615552-60	23 156 77	1x10	0,002
Merkintäkilvet, asiakaskohtainen merkintä					
K = 39 mm	MA16-1000-L	1SFA611940L1000	—	1x10	0,002
K = 44 mm	MA16-1001-L	1SFA611940L1001	—	1x10	0,002



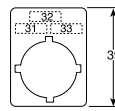
Mitat

1SFC151497F001



Mitat

1SFC151497F001

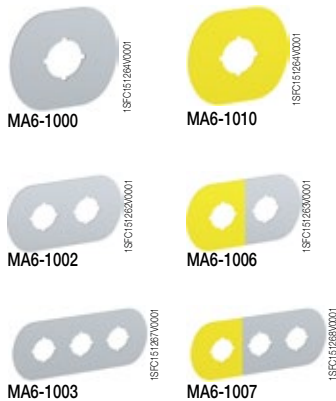


Mitat

1SFC151497F001

Erikoismerkintäkilvet

Muovikoteloihin

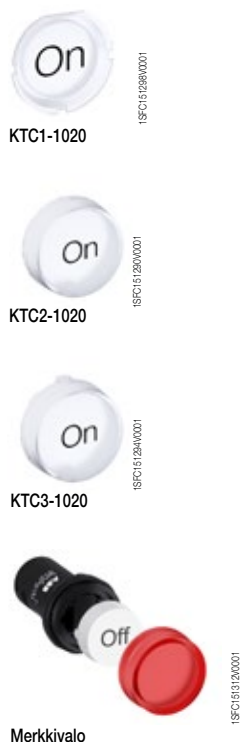


5

Kuvaus	Tyyppi	Tilaukoodi	Snro	Kpl/ pakk.	Paino (1 kpl) Kg
Hopeanharmaa alumiini muovipohjalla					
1-paikkainen ei tekstiä	MA6-1000	1SFA611930R1000	23 396 94	1	0,004
2-paikkainen ei tekstiä	MA6-1002	1SFA611930R1002	23 396 97	1	0,006
3-paikkainen ei tekstiä	MA6-1003	1SFA611930R1003	23 397 00	1	0,008
4-paikkainen ei tekstiä	MA6-1004	1SFA611930R1004	23 397 03	1	0,010
6-paikkainen ei tekstiä	MA6-1005	1SFA611930R1005	23 397 06	1	0,012
1-paikkainen O	MA6-1012	1SFA611930R1012	23 397 21	1	0,004
1-paikkainen I	MA6-1013	1SFA611930R1013	23 397 24	1	0,004
2-paikkainen O I	MA6-1014	1SFA611930R1014	23 397 27	1	0,006
3-paikkainen O I I	MA6-1015	1SFA611930R1015	23 397 30	1	0,008
3-paikkainen I O II	MA6-1016	1SFA611930R1016	23 397 33	1	0,008
As. 1 keltainen					
2-paikkainen ei tekstiä	MA6-1006	1SFA611930R1006	23 397 09	1	0,006
3-paikkainen ei tekstiä	MA6-1007	1SFA611930R1007	23 397 12	1	0,008
4-paikkainen ei tekstiä	MA6-1008	1SFA611930R1008	23 397 15	1	0,010
6-paikkainen ei tekstiä	MA6-1009	1SFA611930R1009	23 397 18	1	0,012
Merkintäkilpi hätäseisäpainikkeisiin					
Musta teksti keltaisella alumiinilevyllä					
Ei tekstiä	MA6-1010	1SFA611930R1010	23 397 36	1	0,005
Nöd stopp	MA6-1017	1SFA611930R1017	23 397 39	1	0,005
Not Aus	MA6-1018	1SFA611930R1018	23 397 42	1	0,005
Emergency stop	MA6-1019	1SFA611930R1019	23 397 45	1	0,005
ARRET D'URGENCE	MA6-1020	1SFA611930R1020	23 397 48	1	0,005
Hätäseis	MA6-1021	1SFA611930R1021	23 397 51	1	0,005
PARADA DE EMERGENCIA	MA6-1022	1SFA611930R1022	23 397 54	1	0,005
Musta teksti keltaisella muovilevyllä					
Ei tekstiä	MA6-1011	1SFA611930R1011	23 397 57	1	0,002
Emergency stop	MA6-1023	1SFA611930R1023	23 397 60	1	0,002

Tekstikuvut

Valaistuihin painonappeihin ja merkkilamppuihin



Teksti/Symboli	Kannen väri ¹⁾	Tyyppi	Tilaukoodi	Snro	Kpl/ pakk.	Paino (1 kpl) Kg
Tekstikuvut valaistuihin painonappeihin ja merkkilamppuihin						
Matala painike						
START	Valkoinen	KTC6-1042	1SFA616906R1042	—	1x10	0,001
R	Valkoinen	KTC1-9009	1SFA616901R9009	—	1x10	0,001
On	Valkoinen	KTC1-1020	1SFA616901R1020	—	1x10	0,001
ON	Valkoinen	KTC1-1039	1SFA616901R1039	—	1x10	0,001
	Vihreä	KTC6-1039	1SFA616906R1039	23 123 92	1x10	0,001
	Musta	KTC8-1039	1SFA616908R1039	—	1x10	0,001
Off	Valkoinen	KTC1-1019	1SFA616901R1019	—	1x10	0,001
Stop	Valkoinen	KTC1-1031	1SFA616901R1031	23 148 57	1x10	0,001
STOP	Punainen	KTC4-1047	1SFA616904R1047	—	1x10	0,001
Reset	Valkoinen	KTC1-1025	1SFA616901R1025	23 123 88	1x10	0,001
(Ei tekstiä)	Valkoinen	KTC1-9000	1SFA616901R9000	—	1x10	0,001
Korkea painike						
R	Valkoinen	KTC2-9009	1SFA616902R9009	—	1x10	0,001
On	Valkoinen	KTC2-1020	1SFA616902R1020	—	1x10	0,001
OFF	Valkoinen	KTC2-1040	1SFA616902R1040	—	1x10	0,001
	Punainen	KTC5-1040	1SFA616905R1040	23 123 91	1x10	0,001
Stop	Valkoinen	KTC2-1031	1SFA616902R1031	23 123 80	1x10	0,001
STOP	Punainen	KTC5-1047	1SFA616905R1047	—	1x10	0,001
Reset	Valkoinen	KTC2-1025	1SFA616902R1025	23 123 79	1x10	0,001
(Ei tekstiä)	Valkoinen	KTC2-9000	1SFA616902R9000	23 123 81	1x10	0,001
Merkkilamppu						
On	Valkoinen	KTC3-1020	1SFA616903R1020	—	1x10	0,001
ON	Valkoinen	KTC3-1039	1SFA616903R1039	23 123 85	1x10	0,001
Off	Valkoinen	KTC3-1019	1SFA616903R1019	—	1x10	0,001
Stop	Valkoinen	KTC3-1031	1SFA616903R1031	23 123 84	1x10	0,001
(Ei tekstiä)	Valkoinen	KTC3-9000	1SFA616903R9000	23 123 86	1x10	0,001

¹⁾Valaistujen painonappien sekä merkkilamppujen kanssa tulee käyttää vain läpinäkyviä kansia. Huomautus: Voidaan kääntää 90° tai 180°. Jatkuu toisella sivulla.

Tekstikuvut Valaistuihin painonappeihin ja merkkilamppuihin



KTC1-9004

1SFC1512980001



KTC2-9004

1SFC1512980001



KTC3-9004

1SFC1512920001



KTC1-9024

1SFC1512980001



KTC2-9024

1SFC1512910001



Merkkivalo

1SFC151240001

Teksti/Symboli	Kannen väri ¹⁾	Tyyppi	Tilaukoodi	Snro	Kpl/ pakk.	Paino (1 kpl) Kg
Tekstikuvut valaistuihin painonappeihin ja merkkilamppuihin						
Matala painike						
0	Valkoinen	KTC1-9004	1SFA616901R9004	23 148 90	1x10	0,001
	Punainen	KTC4-9004	1SFA616904R9004	23 148 81	1x10	0,001
	Musta	KTC8-9004	1SFA616908R9004	23 148 85	1x10	0,001
I	Valkoinen	KTC1-9002	1SFA616901R9002	23 148 93	1x10	0,001
	Vihreä	KTC6-9002	1SFA616906R9002	23 148 83	1x10	0,001
	Musta	KTC8-9002	1SFA616908R9002	23 148 86	1x10	0,001
II	Valkoinen	KTC1-9003	1SFA616901R9003	23 148 96	1x10	0,001
	Vihreä	KTC6-9003	1SFA616906R9003	23 148 84	1x10	0,001
	Musta	KTC8-9003	1SFA616908R9003	23 148 87	1x10	0,001
III	Valkoinen	KTC1-9028	1SFA616901R9028	—	1x10	0,001
+	Valkoinen	KTC1-9011	1SFA616901R9011	—	1x10	0,001
	Musta	KTC8-9011	1SFA616908R9011	—	1x10	0,001
-	Valkoinen	KTC1-9012	1SFA616901R9012	—	1x10	0,001
	Musta	KTC8-9012	1SFA616908R9012	—	1x10	0,001
↑	Valkoinen	KTC1-9005	1SFA616901R9005	23 148 55	1x10	0,001
	Musta	KTC8-9005	1SFA616908R9005	23 123 87	1x10	0,001
↔	Valkoinen	KTC1-9015	1SFA616901R9015	23 123 89	1x10	0,001
	Musta	KTC8-9015	1SFA616908R9015	—	1x10	0,001
↔	Valkoinen	KTC1-9016	1SFA616901R9016	23 123 90	1x10	0,001
	Musta	KTC8-9016	1SFA616908R9016	—	1x10	0,001
→	Valkoinen	KTC1-9017	1SFA616901R9017	—	1x10	0,001
	Musta	KTC8-9017	1SFA616908R9017	—	1x10	0,001
→	Valkoinen	KTC1-9006	1SFA616901R9006	—	1x10	0,001
⊕	Valkoinen	KTC1-9018	1SFA616901R9018	—	1x10	0,001
	Musta	KTC8-9018	1SFA616908R9018	—	1x10	0,001
●	Valkoinen	KTC1-9019	1SFA616901R9019	—	1x10	0,001
⊙	Valkoinen	KTC1-9020	1SFA616901R9020	—	1x10	0,001
	Musta	KTC8-9020	1SFA616908R9020	—	1x10	0,001
☞	Valkoinen	KTC1-9021	1SFA616901R9021	—	1x10	0,001
	Musta	KTC8-9021	1SFA616908R9021	—	1x10	0,001
⚡	Valkoinen	KTC1-9023	1SFA616901R9023	—	1x10	0,001
☕	Valkoinen	KTC1-9024	1SFA616901R9024	—	1x10	0,001
↑	Valkoinen	KTC1-9025	1SFA616901R9025	—	1x10	0,001
	Musta	KTC8-9025	1SFA616908R9025	—	1x10	0,001
↓	Valkoinen	KTC1-9026	1SFA616901R9026	—	1x10	0,001
	Musta	KTC8-9026	1SFA616908R9026	—	1x10	0,001
↔	Valkoinen	KTC1-9027	1SFA616901R9027	—	1x10	0,001
	Musta	KTC8-9027	1SFA616908R9027	—	1x10	0,001
(Asiakaskohtainen merkintä)	Valkoinen	KTC1-9000-L	1SFA616901L9000	—	1x10	0,001
Korkea painike						
0	Valkoinen	KTC2-9004	1SFA616902R9004	23 148 91	1x10	0,001
	Punainen	KTC5-9004	1SFA616905R9004	23 148 82	1x10	0,001
I	Valkoinen	KTC2-9002	1SFA616902R9002	23 148 94	1x10	0,001
II	Valkoinen	KTC2-9003	1SFA616902R9003	23 148 97	1x10	0,001
III	Valkoinen	KTC2-9028	1SFA616902R9028	—	1x10	0,001
+	Valkoinen	KTC2-9011	1SFA616902R9011	—	1x10	0,001
↑	Valkoinen	KTC2-9005	1SFA616902R9005	23 123 82	1x10	0,001
↔	Valkoinen	KTC2-9015	1SFA616902R9015	—	1x10	0,001
↔	Valkoinen	KTC2-9016	1SFA616902R9016	—	1x10	0,001
→	Valkoinen	KTC2-9006	1SFA616902R9006	23 123 83	1x10	0,001
↓	Valkoinen	KTC2-9026	1SFA616902R9026	—	1x10	0,001
(Asiakaskohtainen merkintä)	Valkoinen	KTC2-9000-L	1SFA616902L9000	—	1x10	0,001
Merkkivalo						
0	Valkoinen	KTC3-9004	1SFA616903R9004	23 148 92	1x10	0,001
I	Valkoinen	KTC3-9002	1SFA616903R9002	23 148 95	1x10	0,001
II	Valkoinen	KTC3-9003	1SFA616903R9003	23 148 98	1x10	0,001
↑	Valkoinen	KTC3-9005	1SFA616903R9005	—	1x10	0,001
→	Valkoinen	KTC3-9006	1SFA616903R9006	—	1x10	0,001
(Asiakaskohtainen merkintä)	Valkoinen	KTC3-9000-L	1SFA616903L9000	—	1x10	0,001

¹⁾Valaistujen painonappien sekä merkkilamppujen kanssa tulee käyttää vain läpinäkyviä kansia. Huomautus: Voidaan kääntää 90° tai 180°

Signaalipylväät ja signaalimerkkivalot



6

Signaalipylväiden (K70) ja signaalimerkkivalojen (KSB) kattavasta tuotevalikoimasta löytyy signaali-elementti jokaiseen merkinantotarpeeseen.

Signaalipylväät

- Nopea kokoonpano bajonettiliitännällä
- Lamppujen vaihto käy helposti ilman työkaluja
- Valo- ja äänimerkkielementtejä voidaan yhdistellä joustavasti
- Jopa 5 elementtiä samaan kokoonpanoon / jopa 10 elementtiä, kun käytetään kaksipuolisen kokoonpanon mahdollistavaa kannatinta
- Korkea kotelointiluokitus: IP54 sekä valo- että äänimerkki-elementeille
- Pitkäikäiset LED-elementit

Signaalimerkkivalot

- Signaalimerkkivalot kestävät sekä sisä- että ulkotilojen rasitukset
- Korkea kotelointiluokitus: IP65
- Kansi on valmistettu erittäin kestävästä polykarbonaatista (kestävyys jopa 20 J)
- Lampun vaihto ohjausrasian sisäpuolelta

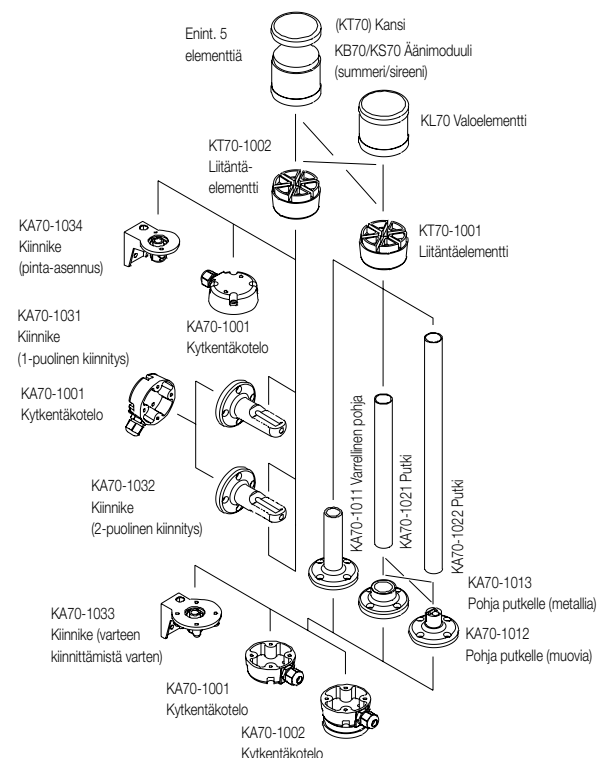
Yksinkertainen pikakiinnitys

Kaikki varoituselementtikokoonpanot koostaan kiinnittämällä osat toisiinsa bajonettiliitännällä, johon myös sähköliitäntä on integroitu. Elementit kohdistetaan toisiinsa valkoisten merkintöjen avulla ja lukitaan sitten kevyesti kääntämällä (katso kuvat).

Signaalipylväiden ja signaalimerkkivalojen komponentit

- Jatkuva valo
- Vilkuva valo
- Välihetelevä valo
- Äänimerkki
- Jatkuva LED-valo
- Vilkuva LED-valo
- Pyörivä LED-valo

Elementtien yhdistäminen



Signaalipylväät ja signaalimerkkivalot

Sisällys

Tilastiedot

Signaalipylväät	6/3
Signaalimerkkivalot	6/5

Tekniset tiedot

Signaalipylväät ja signaalimerkkivalot	6/6
--	-----

Signaalipylväät



KL70-401B

1SFC15105P0001



KL70-401Y

1SFC15105P0001



KA4-102...

1SFC15105P0001

6

Kuvaus

Värit	● Punainen	● Vihreä	● Keltainen	● Sininen	○ Kirkas
Korvaa tyyppikoodissa ■	R	G	Y	L	C
Korvaa tilauskoodissa □	1	2	3	4	8

Kuvaus	Tyyppi	Tilauskoodi	Snro	Kpl/pakk.	Paino (1 kpl) Kg
--------	--------	-------------	------	-----------	------------------

Valoelementti

Värit: punainen, vihreä, keltainen, sininen ja kirkas

Jatkuva valo, 12–240 V AC/DC, lampun kanta BA 15d Lamppu ei sisälly toimitukseen	KL70-401 ■	1SFA616070R401 □		1	0,09
Vilkkuva valo, 24 V AC/DC, integroitu LED	KL70-306 ■	1SFA616070R306 □		1	0,10
Välähtelevä valo, 24 V AC/DC, integroitu ksenonputki	KL70-203 ■	1SFA616070R203 □		1	0,12
Vilkkuva valo, 115 V AC, integroitu LED	KL70-342 ■	1SFA616070R342 □		1	0,10
Välähtelevä valo, 115 V AC, integroitu ksenonputki	KL70-113 ■	1SFA616070R113 □		1	0,11
Vilkkuva valo, 230 V AC, integroitu LED	KL70-352 ■	1SFA616070R352 □		1	0,10
Välähtelevä valo, 230 V AC, integroitu ksenonputki	KL70-123 ■	1SFA616070R123 □		1	0,11
Jatkuva LED-valo, 24 V AC/DC, integroitu LED	KL70-305 ■	1SFA616070R305 □		1	0,10
Pyörivä LED-valo, 24 V AC/DC, integroitu LED	KL70-307 ■	1SFA616070R307 □		1	0,10

Lamput: Lamppu Ba 15d, 42 mm, enint. 7 W, jatkuvaan tai vilkkuvaan valoon

24 V, 5 W, AC/DC	KA4-1021	1SFA616923R1028	35 602 97	1x10	0,009
115 V, 5 W, AC/DC	KA4-1118	1SFA616923R1118	35 602 98	1x10	0,009
230 V, 5 W, AC/DC	KA4-1148	1SFA616923R1148	35 602 99	1x10	0,009

LED-polttimot Ba 15d, 40 mA

Värit: punainen, vihreä, keltainen, sininen ja valkoinen

24 V AC/DC	KA4-102 ■	1SFA616924R102 □		1	0,009
------------	-----------	------------------	--	---	-------

Äänimerkkimoduulin summerielementti.

85 dB, jatkuva tai pulssimainen ääni, säädettävissä

24 V AC/DC	KB70-3001	1SFA616071R3001	35 604 03	1	0,11
115 V AC	KB70-3101	1SFA616071R3101	35 604 04	1	0,11
230 V AC	KB70-1201	1SFA616071R1201	35 604 02	1	0,12



Signaalipylyvät



KT70-10...

1SFA616073R1104



KA70-1001

1SFA616073R1204



KA70-1031

1SFA616075R2001

Kuvaus	Tyyppi	Tilaukoodi	Snro	Kpl/ pakk.	Paino (1 kpl) Kg
Sirenielementti					
Monitoimielementti, valittavana 8 ääntä, säädettävä äänenvoimakkuus 100 dB, 115 V AC	KS70-1104	1SFA616073R1104	35 604 10	1	0,13
Monitoimielementti, valittavana 8 ääntä, säädettävä äänenvoimakkuus 100 dB, 230 V AC	KS70-1204	1SFA616073R1204	35 604 11	1	0,12
Monitoimielementti, valittavana 7 ääntä, säädettävä äänenvoimakkuus 100 dB, 24 V DC	KS70-2004	1SFA616073R2004	35 604 12	1	0,12
Monitoimielementti, valittavana 8 ääntä, säädettävä äänenvoimakkuus 100 dB, 24 V AC/DC	KS70-3004	1SFA616073R3004	35 604 13	1	0,12
Jatkuva äänimerkki, aaltoileva ääni, 108 dB, 24 V DC	KS70-2002	1SFA616073R2002	35 604 14	1	0,15
Liitäntäelementti					
Putkeen kiinnitettävä, kansi mukana	KT70-1001	1SFA616075R1001	35 604 24	1	0,15
Kannattimeen tai pohjaan, kansi mukana	KT70-1002	1SFA616075R1002	35 604 26	1	0,15
Erikoisosat					
Kyt Kentäkotelo					
Kaapelin ulostulo sivulla	KA70-1001	1SFA616077R1001	35 604 28	1	0,07
Magneettinen kanta	KA70-1002	1SFA616077R1002	35 604 30	1	0,07
Varellinen pohja					
D = 25 mm P = 110 mm	KA70-1011	1SFA616077R1011	35 604 32	1	0,06
Pohja putkelle					
D = 25 mm, muovia	KA70-1012	1SFA616077R1012	35 604 34	1	0,03
D = 25 mm, metallia	KA70-1013	1SFA616077R1013	35 604 36	1	0,32
Putki, anodisoitu alumiini					
D = 25 mm, P = 250 mm	KA70-1021	1SFA616077R1021	35 604 38	1	0,08
D = 25 mm P = 400 mm	KA70-1022	1SFA616077R1022	35 604 40	1	0,12
D = 25 mm P = 800 mm	KA70-1023	1SFA616077R1023	—	1	0,24
Kannatin					
1-puolinen kiinnitys	KA70-1031	1SFA616077R1031	35 604 41	1	0,07
2-puolinen kiinnitys	KA70-1032	1SFA616077R1032	35 604 42	1	0,07
Putkiinnitys	KA70-1033	1SFA616077R1033	35 603 71	1	0,07
Seinäkiinnitys	KA70-1034	1SFA616077R1034	35 603 72	1	0,07

Signaalimerkkivalot



KSB-401G

1SFC151618F0001



KASB-1000

1SFC151614F0001

Kuvaus

Värit	● Punainen	● Vihreä	● Keltainen	● Sininen	○ Kirkas
Korvaa tyyppikoodissa ■	R	G	Y	L	C
Korvaa tilauskoodissa □	1	2	3	4	8

Kuvaus	Tyyppi	Tilauskoodi	Snro	Kpl/ pakk.	Paino (1 kpl) Kg
--------	--------	-------------	------	---------------	------------------------

Valoelementti: Värit: punainen, vihreä, keltainen, sininen ja kirkas

Jatkuva valo, 12-240 V AC/DC, lampun kanta BA 15d Lamppu ei sisälly toimitukseen	KSB-401■	1SFA616080R401□		1	0,13
Välähtelevä valo, 24 V DC, integroitu ksenonputki	KSB-203■	1SFA616080R203□		1	0,14
Välähtelevä valo, 115 V AC, integroitu ksenonputki	KSB-113■	1SFA616080R113□		1	0,14
Välähtelevä valo, 230 V AC, integroitu ksenonputki	KSB-123■	1SFA616080R123□		1	0,14

LED-elementti: värit: punainen, vihreä ja keltainen

Jatkuva LED, 24 V AC/DC, integroitu LED	KSB-305■	1SFA616080R305□		1	0,14
Vilkuva LED, 24 V AC/DC, integroitu LED	KSB-306■	1SFA616080R306□		1	0,14
Pyörivä LED, 24 V AC/DC, integroitu LED	KSB-307■	1SFA616080R307□		1	0,14

Erikoisosat

Pyörimisen estolaite	KASB-1000	1SFA616087R1000	23 129 17	1	0,005
----------------------	-----------	-----------------	-----------	---	-------

Signaalimerkkivalojen lamput, enint. 10 W.

Jatkuvasti palava lamppu, BA 15d, 52 mm

12 V, 7 W, AC/DC	KA3-1018	1SFA616922R1018	35 603 90	1x10	0,011
24 V, 7 W, AC/DC	KA3-1028	1SFA616922R1028	35 603 91	1x10	0,011
115 V, 7 W, AC/DC	KA3-1118	1SFA616922R1118	35 603 92	1x10	0,011
220-260 V, 7-10 W, AC/DC	KA3-1148	1SFA616922R1148	35 603 93	1x10	0,011

Tekniset tiedot

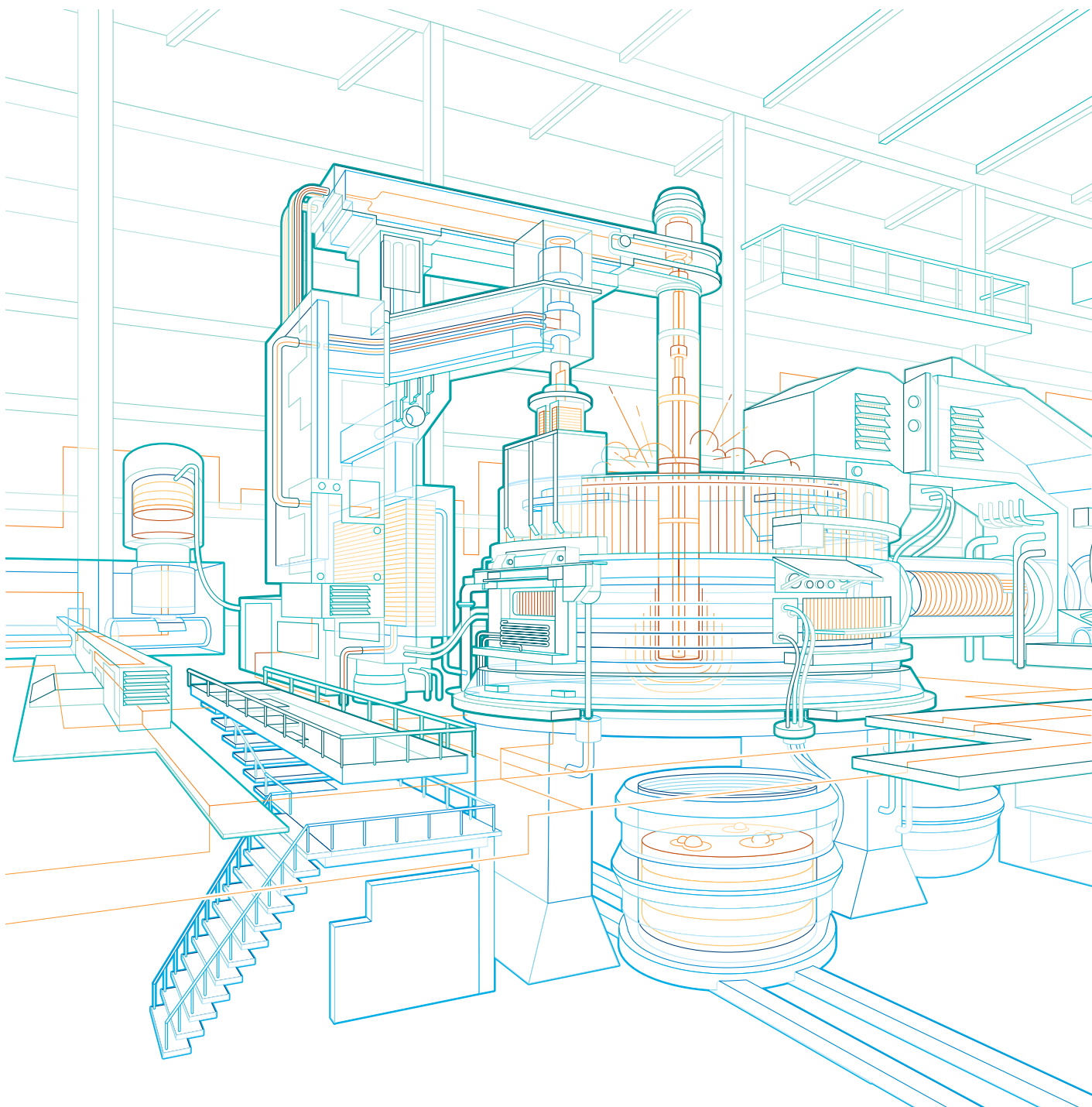
Signaalipylväät ja signaalimerkkivalot

Signaalipylväät K70

Tekniset tiedot			
Kotelot ja lisävarusteet	Polyamidi, hyvä iskunkestävyys, musta		
Kupoli	Polykarbonaatti, läpinäkyvä		
Kiinnitys	Pohjakiinnitys, putki Ø 25 mm, kannattimet		
Lampun kanta	B 15d, lamppu enint. 7 W		
Kytkenä	Ruuviliitäntä, enint. 2,5 mm ²		
Moduulien enimmäismäärä, 2-puolinen kannatin	enint. 5	enint. 10 elementtiä	
Kotelointiluokat			
Valoelementit	IP 54	UL-tyyppi 5	
Äänimerkkielementit	IP 54	UL-tyyppi 5	
Sähkötekniset tiedot			
Jatkuva valoelementti	12–240 V AC/DC		
Lampun kanta B 15 d, enint. 7 W	Lamppu ei sisälly toimitukseen		
Välähtelevä valoelementti			
	24 V DC	115 V AC	230 V AC
Välähdystaajuus	1 Hz	1 Hz	1 Hz
Välähdysenergia	2 W	2 W	2 W
Käyttöikä	4 x 10 ⁶ välähdystä		
Virrankulutus alennettu AS-i-liitännälle	125 mA		
	80 mA	20 mA	35 mA
Käynnistysvirta	< 0,5 A ja 24 V		
Jatkuva LED-elementti			
	24 V AC/DC	115 V AC	230 V AC
Käyttöikä	100 000 tuntia		
Virrankulutus	45 mA	25 mA	25 mA
Käynnistysvirta	< 0,5 A ja 24 V		
Vilkkuva LED-elementti			
	24 V AC/DC	115 V AC	230 V AC
Käyttöikä	100 000 tuntia		
Virrankulutus	25 mA	25 mA	25 mA
Käynnistysvirta	< 0,5 A ja 24 V		
Vilkun taajuus	n. 1 Hz	n. 1 Hz	n. 1 Hz
Pyörivä LED-elementti			
	24 V AC/DC		
Käyttöikä	100 000 tuntia		
Virrankulutus	70 mA		
Käynnistysvirta	< 0,5 A ja 24 V		
Pyörimisnopeus	n. 120 rpm		
Lämpötila			
Ympäristön lämpötila käytön aikana	-20...+50 °C		

Signaalimerkkivalot KSB

Tekniset tiedot			
Kotelot ja lisävarusteet	Polykarbonaatti/ABS-sekoite, hyvä iskunkestävyys, musta		
Kupu	Polykarbonaatti, läpinäkyvä		
Kiinnitys	Asennus Ø 37 mm, (PG 29)		
Lampun kanta	B 15 d, lamppu enint. 10 W		
Lampun vaihtaminen	Taustapuolelta bajonettimekanismin kautta (lamppu ei sisälly toimitukseen)		
Kytkenä	Ruuviliitäntä, enint. 2,5 mm ²		
Kotelointiluokat			
	IP 65, UL-tyyppi 5		
Sähkötekniset tiedot			
Jatkuvasti palava valoelementti			
Käyttöjännite	enint. 250 V		
Käyttöikä	100 000 tuntia		
Lampun kanta B 15 d, enint. 10 W	Lamppu ei sisälly toimitukseen		
LED-versio: Jatkuva valo			
	24 V, AC/DC		
Käyttöikä	100 000 tuntia		
Virrankulutus	45 mA		
Vilkkuva valoelementti			
	24 V, AC/DC		
Käyttöikä	100 000 tuntia		
Virrankulutus	25 mA		
Pyörivä valoelementti			
	24 V, AC/DC		
Käyttöikä	100 000 tuntia		
Virrankulutus	70 mA		
Käynnistysvirta	< 0,5 A		
Välähtelevä valoelementti			
Käyttöjännite	24 V AC/DC	115 V AC	230 V AC
Välähdystaajuus	1 Hz	1 Hz	1 Hz
Välähdysenergia	2 W	2 W	2 W
Käyttöikä	4 x 10 ⁶ flashes		
Virrankulutus	125 mA	20 mA	35 mA
Käynnistysvirta	< 0,5 A	< 0,5 A	< 0,5 A
Lämpötila			
Ympäristön lämpötila käytön aikana	-20...+50 °C		



Mitat ja yleiset tiedot

Sisällys

Mitat

Modular-tuotteet	7/3
Muita mittatietoja	7/4
Compact-tuotteet	7/5
Valo- ja äänimerkkikokoonpanot	7/6
Kotelot	7/7

Yleisiä tietoja

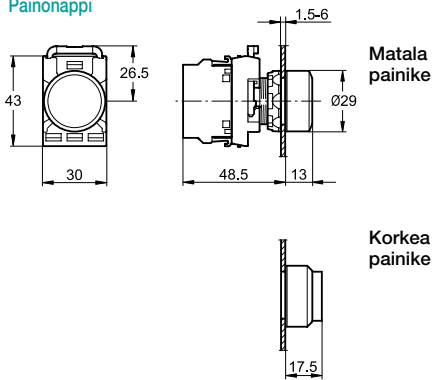
Väriin valinta	7/8
DIN-kiskoasennussarja	7/8
Kotelointiluokat	7/9
Tyypikoodien selitykset	7/10
Hakemisto	7/11

Mitat

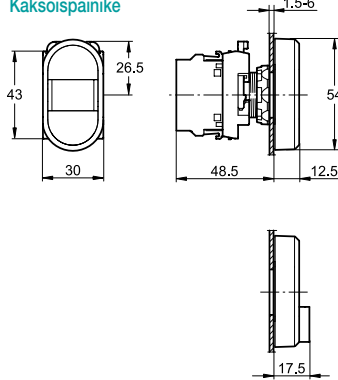
Modular-sarjan kojeet

3D-piirrokset ovat saatavana ABB Library -sivustossa.

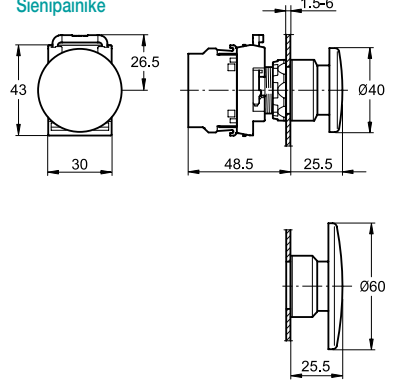
Painonappi



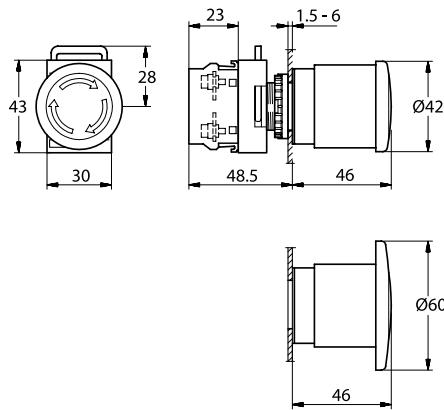
Kaksoispainike



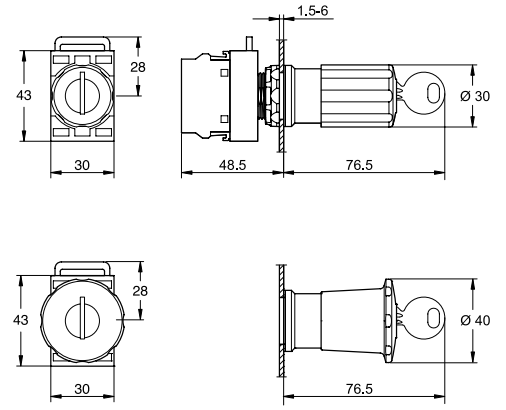
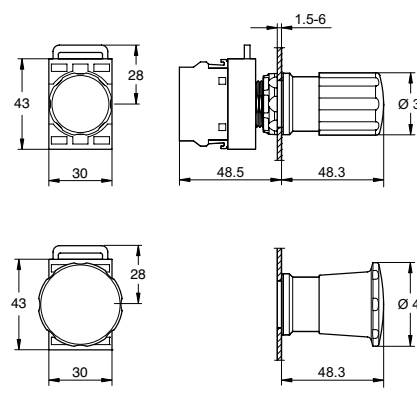
Sienipainike



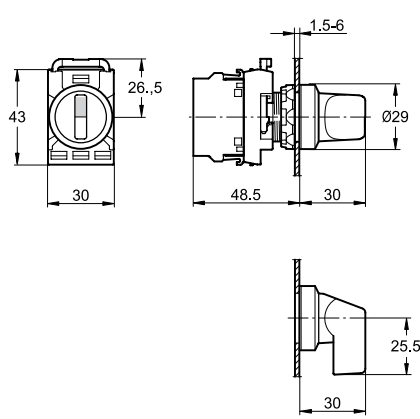
Hätäseispainike, tyyppi MPM



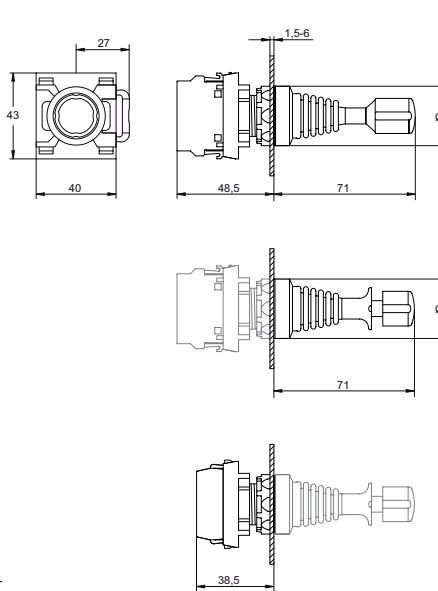
Hätäseispainike, tyyppi MPE



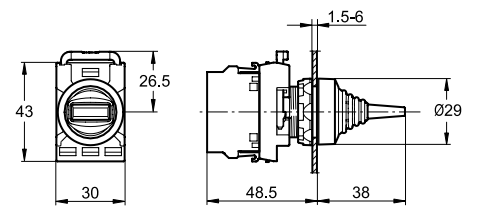
Valintakytkin



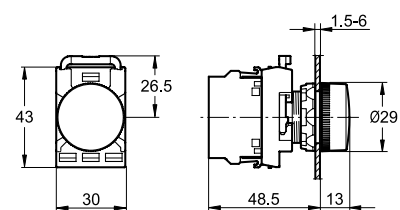
Joystick-ohjain



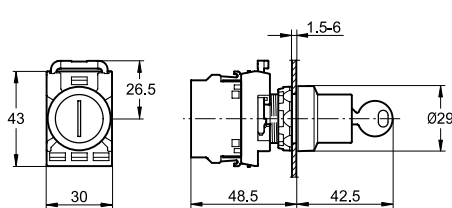
Vipukytkimet



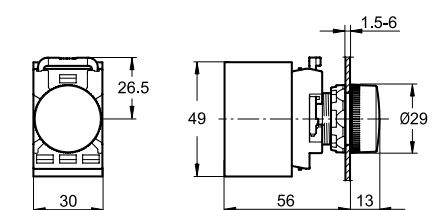
Merkkilamppu



Avainohjattu valintakytkin



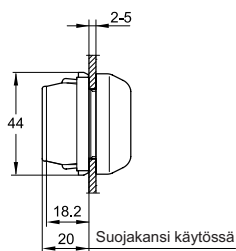
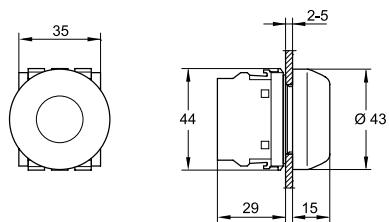
Merkkilamppu ja muuntaja



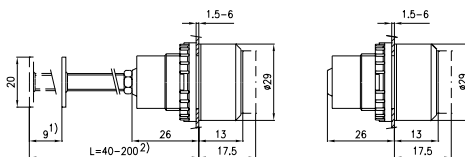
Mitat ja porauskaaviot

Muita mittatietoja

Heavy Duty -painike

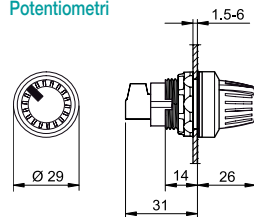


Kuittauspainonappi

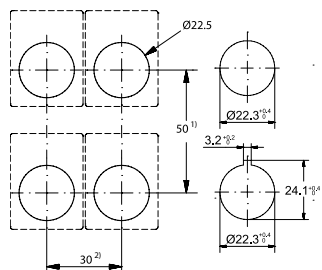


¹⁾Liikkeen pituus
²⁾Voidaan leikata haluttuun mittaan

Potentiometri

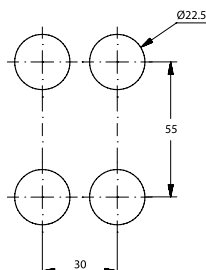


Porauskaavio: painonapit, kytkimet ja merkikilamput

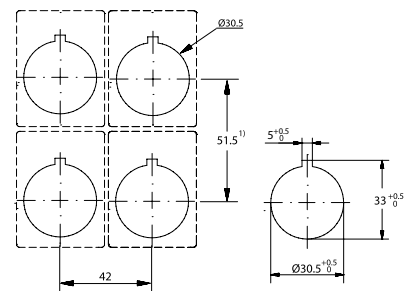


¹⁾ 55 mm, kun käytetään merkintäkilpeä, jossa K = 44,5.
²⁾ 61 mm, kun käytetään sienipainiketta, jossa D = 60 mm.
³⁾ 37 mm, kun käytetään merkintäkilpeä ja sisäosaa

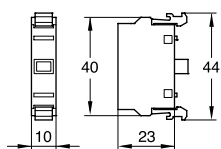
Porauskaavio: kaksoispainikkeet



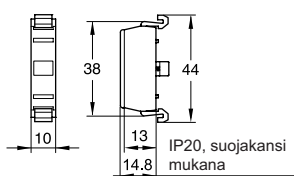
Porauskaavio: 30 mm:n sovitin



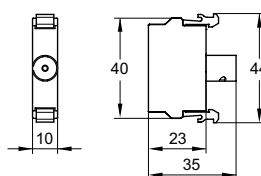
Kosketinlohko (asennus edestä)



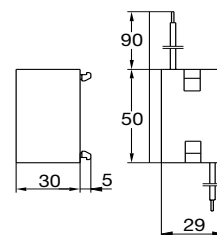
Mikrokosketinlohko (asennus edestä)



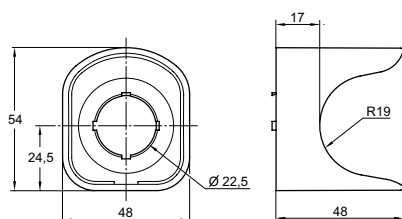
Lamppulohko (asennus edestä)



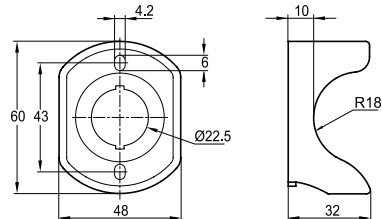
Muuntajalohko



Hätäseispainikkeen suojus Modular-kojeet



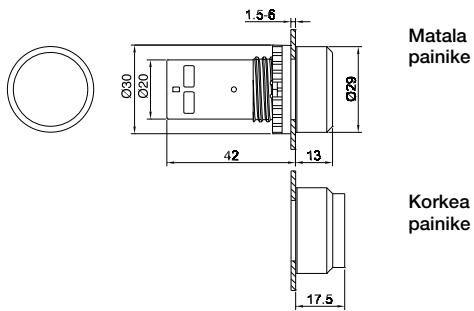
Hätäseispainikkeen suojus Compact-kojeet



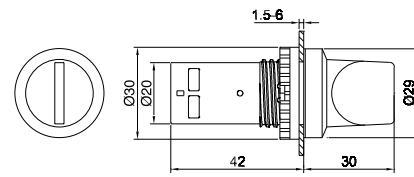
Mitat

Compact-valikoiman kojeet

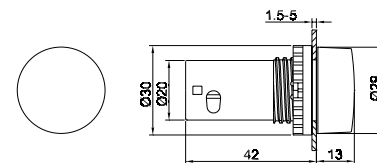
Painonappi



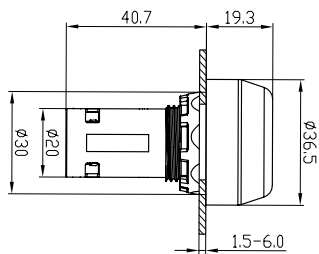
Valintakytkin



Merkkilamppu

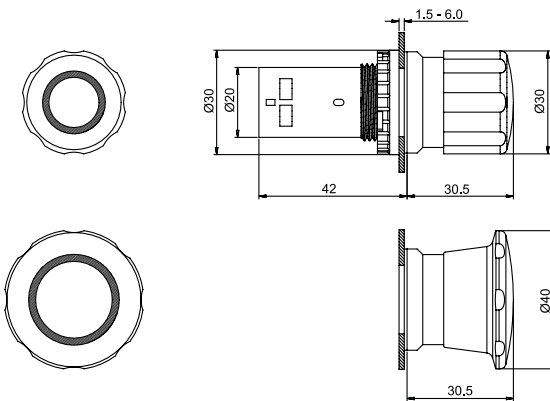


Heavy Duty -painike

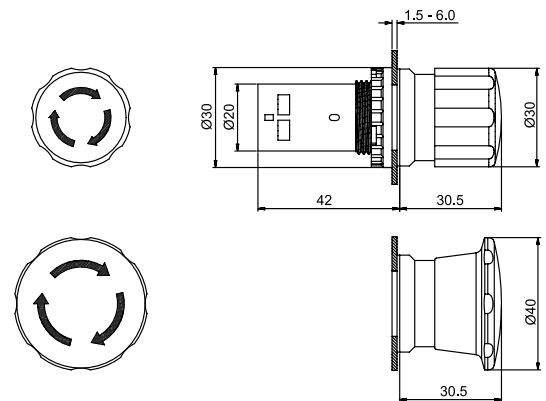


7

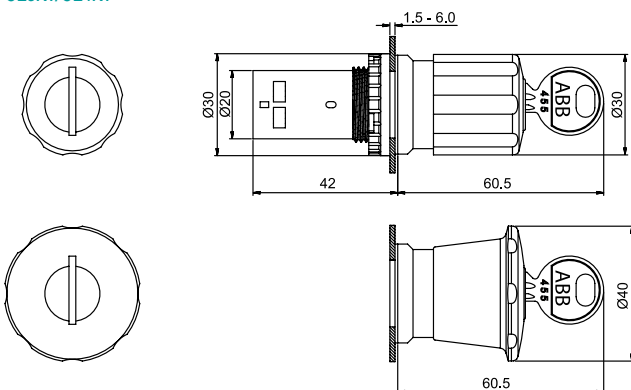
Hätäseispainike CE3P/CE4P (vetämällä vapautuva)



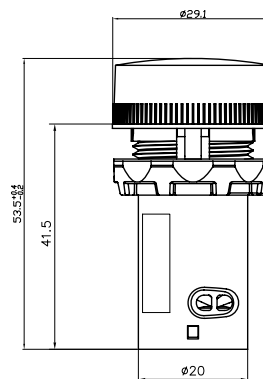
CE3T/CE4T (kiertämällä vapautuva)



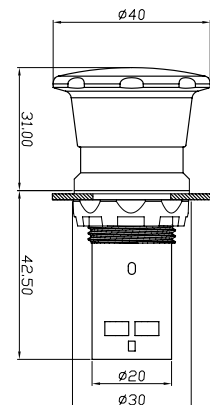
CE3K1/CE4K1



Summeri

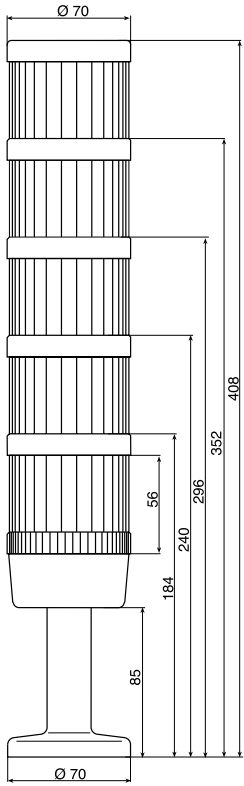


Sienipainike

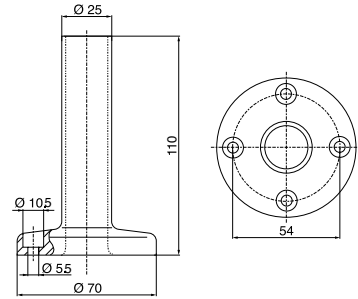


Mitat ja porauskaaviot Signaalipylväät

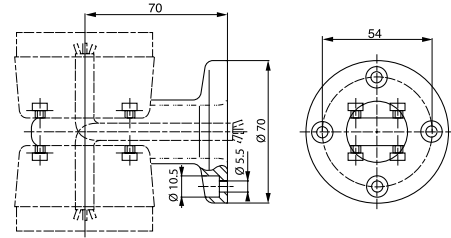
Signaalipylväät K70



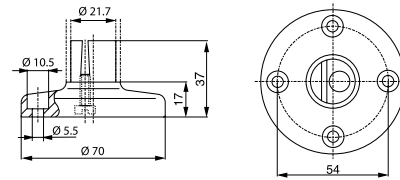
Varellinen pohja



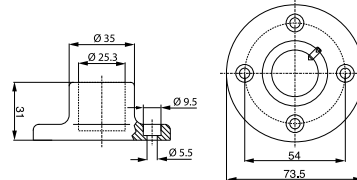
Kannatin kaksipuoliseen asennukseen



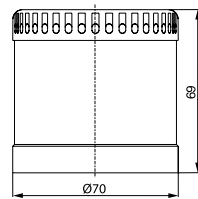
Pohja putkelle (muovia)



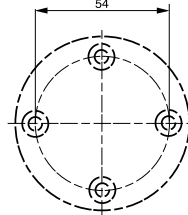
Pohja putkelle (metallia)



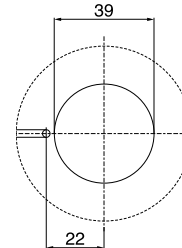
Äänimerkkimoduuli



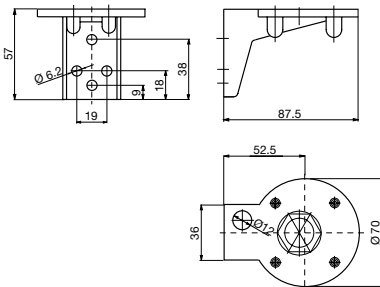
Porauskaavio signaalipylväälle K70



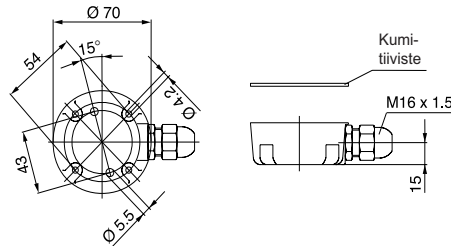
Porauskaavio signaalimerkkivalolle KSB



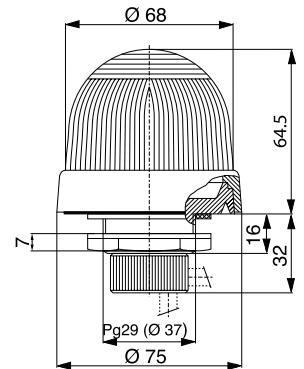
Kannatin varteen kiinnittämistä varten



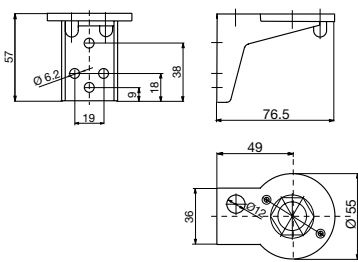
KytKentätKotelo, kaapelin ulostulo sivulla



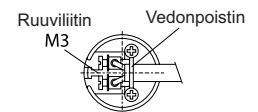
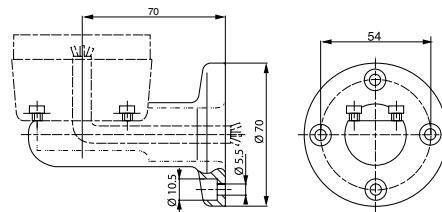
Signaalimerkkivalot KSB



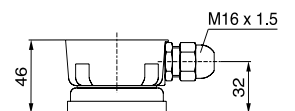
Kannatin pinta-asennukseen



Kannatin yksipuoliseen asennukseen



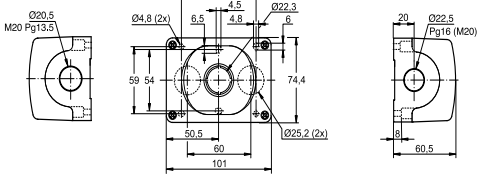
KytKentätKotelo, magneettinen pohja



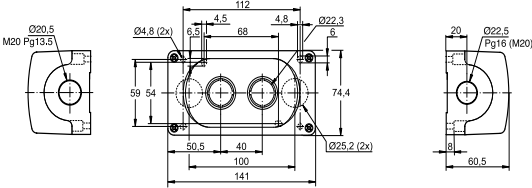
Mitat Kotelot

Muovikotelot

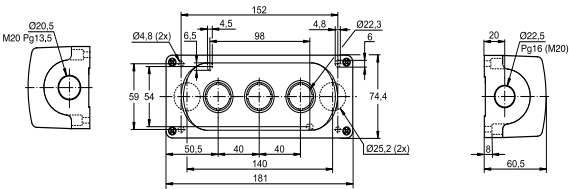
1-paikkinen



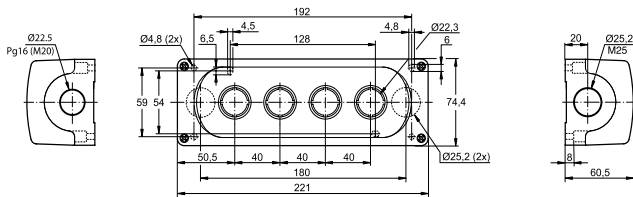
2-paikkinen



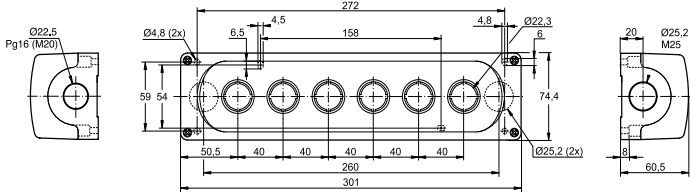
3-paikkinen



4-paikkinen

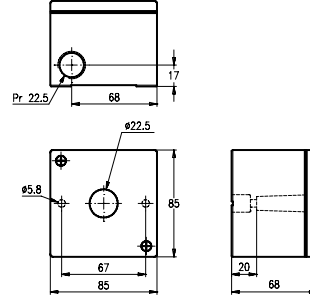


6-paikkinen

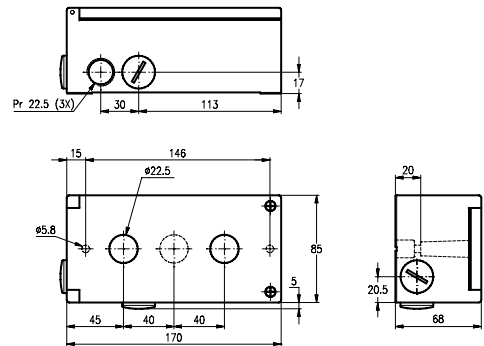


Metallikotelot

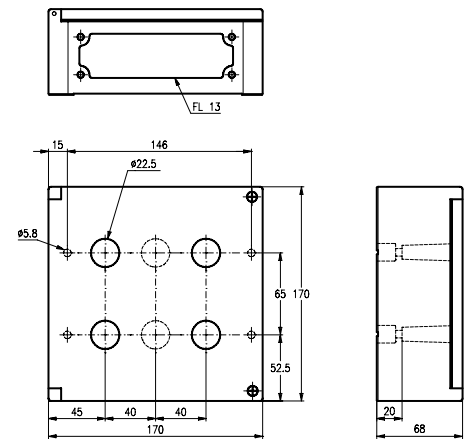
1-paikkinen



2- tai 3-paikkinen

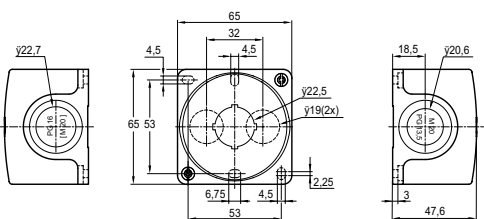


4- tai 6-paikkinen



7

Muovikotelo Compact-sarjan kojeille

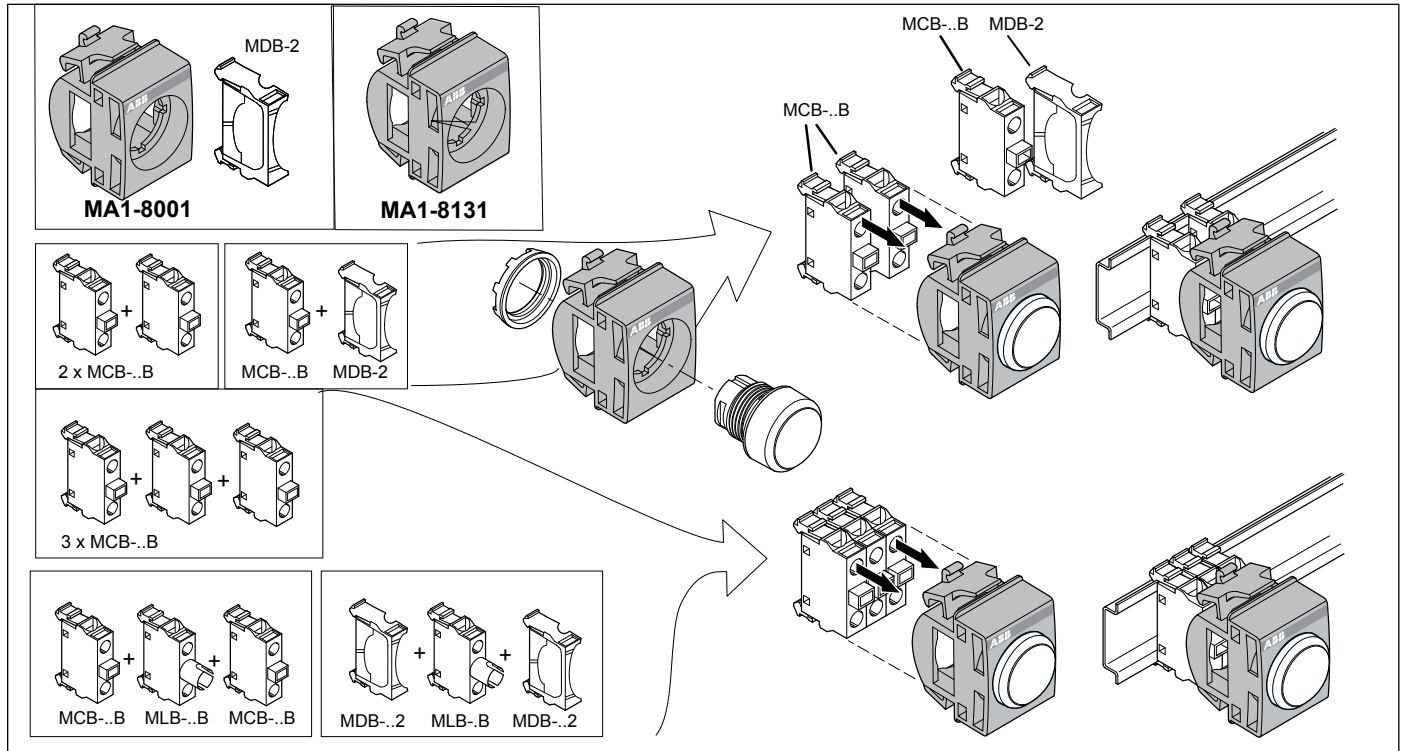


DIN-kiskoasennussarja

MA1-8001, MA1-8131

DIN-kiskoasennussarja

Käyttöohje



7

Väri valinta

Väri valinta standardin IEC 60073 mukaan

IEC 60073 määrittää merkikilamppujen ja toimilaitteiden tunnistuskoodauksen periaatteet ja antaa suosituksen värin käytöstä. Seuraavassa on suomennettu ote standardista. Tarkempia tietoja on standardin varsinaisessa tekstissä.

Värien merkitys – Yleiset periaatteet

Väri	Henkilöiden tai ympäristön turvallisuus	Prosessiolosuhteet	Laitteen tila
● Punainen	Vaara	Hätätilanne	Viallinen
● Keltainen	Varoitus/huomio	Epänormaali	Epänormaali
● Vihreä	Turvallinen	Normaali	Normaali
● Sininen	Pakollinen merkitys		
○ ● Valkoinen, harmaa, musta	Ei tiettyä merkitystä		

Valaisemattomat toimilaitteet

Hätätilannetoimilaitteet
HÄTÄSEISPAINIKKEET tunnustetaan PUNAISESTA väristä.

STOP/OFF-toimilaitteet

STOP/OFF-toimilaitteiden suositeltavat värit ovat VALKOINEN, HARMAA ja MUSTA. Näistä valitaan ensisijaisesti MUSTA. Myös PUNAINEN on sallittu väri. VIHREÄÄ ei tule käyttää.

START/ON-toimilaitteet

START/ON-toimilaitteiden suositeltavat värit ovat VALKOINEN, HARMAA ja MUSTA. Näistä valitaan ensisijaisesti VALKOINEN. Nämä toimilaitteet sulkevat kytkimen ja saavat aikaan laitteen käynnistymisen. Myös VIHREÄ on sallittu väri. PUNAISTA ei tule käyttää.

VALKOISEN ja MUSTAN värin käyttäminen erityismerkityksissä

Kun VALKOISTA ja MUSTAA käytetään erottamaan toisistaan START/ON- ja STOP/OFF-toimilaitteita, käytetään VALKOISIA START/ON-toimilaitteita ja MUSTIA STOP/OFF-toimilaitteita.

Toimilaitteen käyttäminen START/STOP- tai ON/OFF-toimilaitteena

VALKOINEN, HARMAA ja MUSTA ovat ensisijaiset värit toimilaitteille, jotka toimivat useita kertoja painettaessa vuorotellen START/ON- ja STOP/OFF-toimilaitteina.

KELTAISTA ja VIHREÄÄ ei tule käyttää. PUNAISTA väriä tulee käyttää vain, jos sama toimilaitte, joka ei ole tavallinen painonappi, on käytössä myös HÄTÄSEISPAINIKKEENA.

VALKOINEN, HARMAA ja MUSTA ovat ensisijaiset värit toimilaitteille, jotka käynnistävät aktivoituessaan liikkeen ja vastaavasti pysäyttävät liikkeen, kun ne vapautetaan (esimerkiksi ryömintäkäytön toimilaitteet). Myös VIHREÄ on sallittu väri. PUNAISTA ei tule käyttää.

KUITTAUS-toimilaitteet

KUITTAUKSEEN käytettävien toimilaitteiden tulee olla SINISIÄ, VALKOISIA, HARMAITA TAI MUSTIA. Tämä suositus ei koske KUITTAUKSEEN käytettäviä toimilaitteita, jotka toimivat myös STOP/OFF-toimilaitteina. Näiden STOP/OFF-toimilaitteiden väri tulee valita yllä annetun STOP/OFF-toimilaitteita koskevan suosituksen mukaisesti.

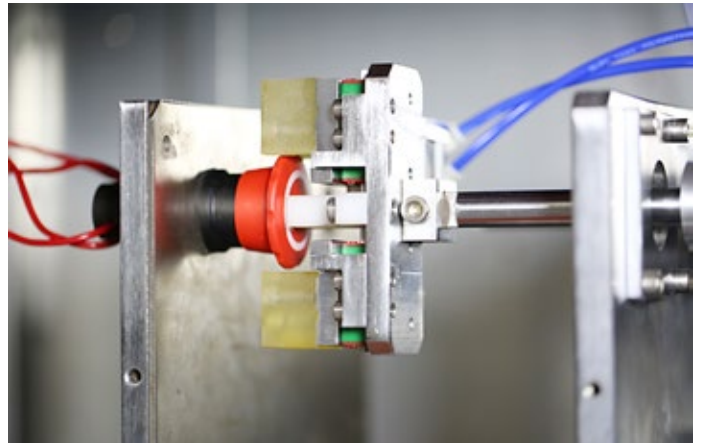
Kotelointiluokat

Sähkölaitteiston tarvittava kotelointiluokka määräytyy ympäristöolosuhteiden mukaan. Kotelon tai laitekaapin kotelointiluokka ilmaistaan IP-koodilla, joka määrittelee jännitteisten osien kosketussuojauksen sekä suojauksen kiinteitä esineitä tai nesteitä vastaan standardien IEC 60529 ja IEC 60947-1 mukaisesti. IP-koodi sisältää kirjainten lisäksi kaksi numeroa, joiden perässä voi vielä olla kaksi lisäkirjainta. Seuraavassa on lyhyt kuvaus IP-koodin osien merkityksestä.

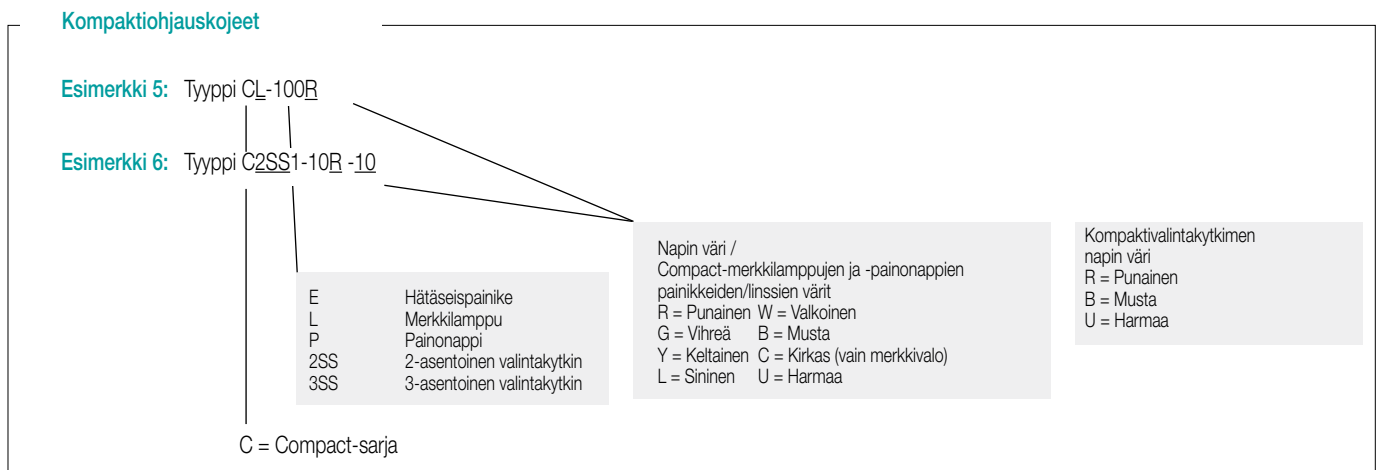
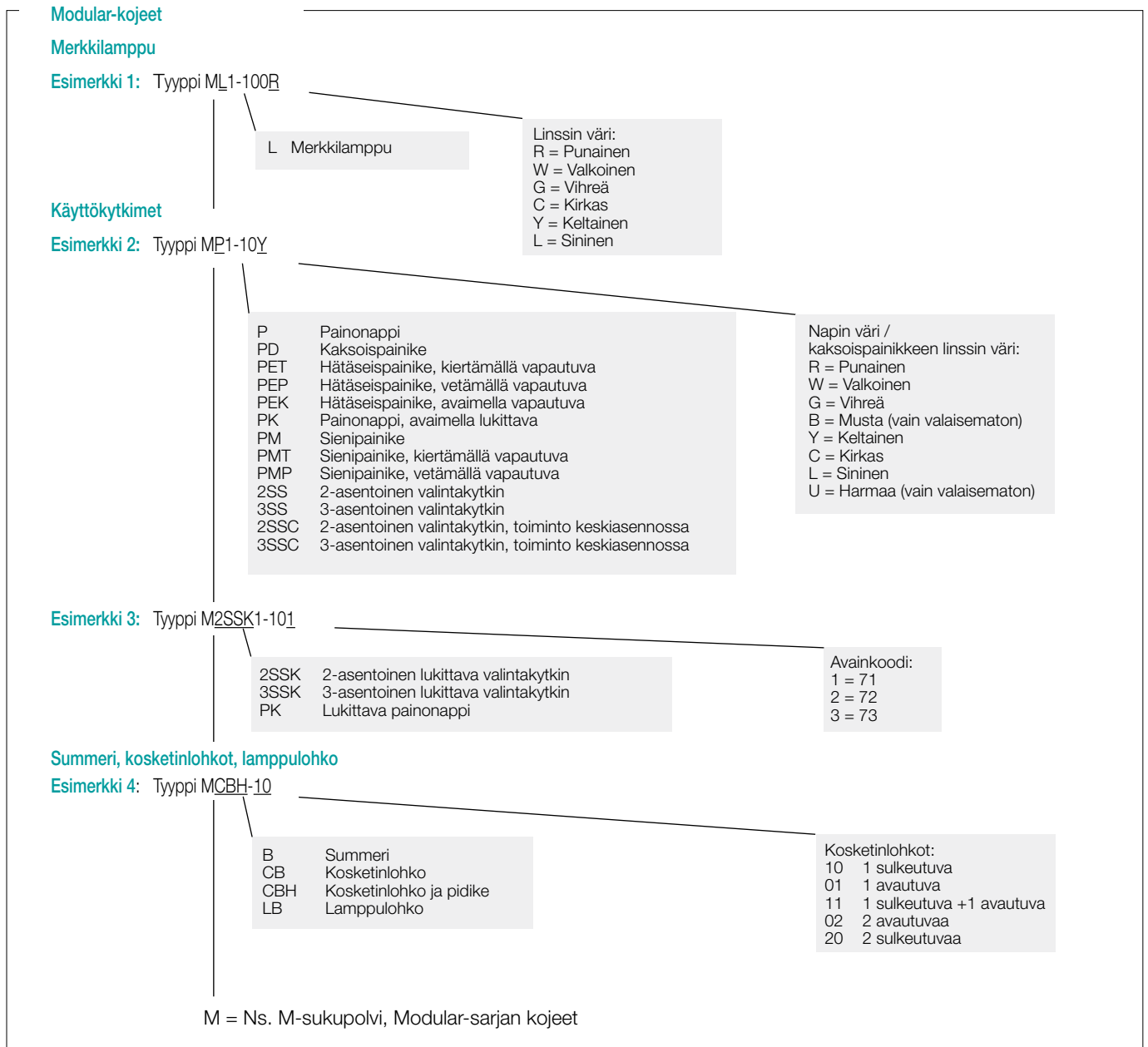
IP... koodi	Numero tai kirjain	Laitteiston suojaus	Henkilösuojaus
Ensimmäinen numero		Estää vierasesineen pääsyn	Estää vaarallisen osan koskettamisen
	0	Ei suojausta	Ei suojausta
	1	Läpimitta > 50 mm	Kämmenselällä
	2	Läpimitta > 12,5 mm	Sormella
	3	Läpimitta > 2,5 mm	Työkalulla
	4	Läpimitta > 1 mm	Johtimella
	5	Rajallinen suojaus pölyä vastaan	Johtimella
	6	Täysi suojaus pölyä vastaan	Johtimella
Toinen numero		Estää veden pääsyn	
	0	Ei suojausta	
	1	Suojattu pystysuoraan tippuvalta vedeltä	
	2	Suojattu alle 15° kulmassa tippuvalta vedeltä	
	3	Suojattu alle 60° kulmassa tulevalta sateelta	
	4	Suojattu roiskeilta	
	5	Suojattu matalapaineiselta vesisuihkulta	
	6	Suojattu voimakkailla vesisuihkuilt	
	7	Suojattu lyhytaikaisen veteen upottamisen vaikutuksilta	
	8	Suojattu jatkuvan veteen upottamisen vaikutuksilta	
	9K*	Suojattu kuumalta korkeapainesuihkulta	

Huomautus: Kotelointiluokka määritetään ensisijaisesti sen kotelon tai laitekaapin perusteella, johon laitteisto tulee asentaa.

*I Standardin DIN 400 50-9 mukaan



Tyypikoodien selitykset



Hakemisto

Tyyppi – tilauskoodi – Sähkönumero

Tyyppi	Tilauskoodi	Snro	Sivu
C(X)SS(X)-10X-XX	1SFA619XXXR10XX	–	3/6
C(X)SS(X)-30X-XX	1SFA619XXXR30XX	–	3/6
C2SS110R-01	1SFA619200R1041	23 128 56	3/6
C2SS110B-01	1SFA619200R1046	23 128 57	3/6
C2SS110U-01	1SFA619200R1047	23 128 58	3/6
C2SS110R-02	1SFA619200R1051	23 128 59	3/6
C2SS110B-02	1SFA619200R1056	23 128 60	3/6
C2SS110U-02	1SFA619200R1057	23 128 61	3/6
C2SS110R-10	1SFA619200R1011	23 128 50	3/6
C2SS110B-10	1SFA619200R1016	23 128 51	3/6
C2SS110U-10	1SFA619200R1017	23 128 52	3/6
C2SS110R-11	1SFA619200R1071	23 128 62	3/6
C2SS110B-11	1SFA619200R1076	23 128 63	3/6
C2SS110U-11	1SFA619200R1077	23 128 64	3/6
C2SS110R-20	1SFA619200R1021	23 128 53	3/6
C2SS110B-20	1SFA619200R1026	23 128 54	3/6
C2SS110U-20	1SFA619200R1027	23 128 55	3/6
C2SS210R-01	1SFA619201R1041	23 128 72	3/6
C2SS210B-01	1SFA619201R1046	23 128 73	3/6
C2SS210U-01	1SFA619201R1047	23 128 74	3/6
C2SS210R-02	1SFA619201R1051	23 128 75	3/6
C2SS210B-02	1SFA619201R1056	23 128 76	3/6
C2SS210U-02	1SFA619201R1057	23 128 77	3/6
C2SS210R-10	1SFA619201R1011	23 128 66	3/6
C2SS210B-10	1SFA619201R1016	23 128 67	3/6
C2SS210U-10	1SFA619201R1017	23 128 68	3/6
C2SS210R-11	1SFA619201R1071	23 128 78	3/6
C2SS210B-11	1SFA619201R1076	23 128 79	3/6
C2SS210U-11	1SFA619201R1077	23 128 80	3/6
C2SS210R-20	1SFA619201R1021	23 128 69	3/6
C2SS210B-20	1SFA619201R1026	23 128 70	3/6
C2SS210U-20	1SFA619201R1027	23 128 71	3/6
C2SS310R-01	1SFA619202R1041	23 128 88	3/6
C2SS310B-01	1SFA619202R1046	23 128 89	3/6
C2SS310U-01	1SFA619202R1047	23 128 90	3/6
C2SS310R-02	1SFA619202R1051	23 128 91	3/6
C2SS310B-02	1SFA619202R1056	23 128 92	3/6
C2SS310U-02	1SFA619202R1057	23 128 93	3/6
C2SS310R-10	1SFA619202R1011	23 128 82	3/6
C2SS310B-10	1SFA619202R1016	23 128 83	3/6
C2SS310U-10	1SFA619202R1017	23 128 84	3/6
C2SS310R-11	1SFA619202R1071	23 128 94	3/6
C2SS310B-11	1SFA619202R1076	23 128 95	3/6
C2SS310U-11	1SFA619202R1077	23 128 96	3/6
C2SS310R-20	1SFA619202R1021	23 128 85	3/6
C2SS310B-20	1SFA619202R1026	23 128 86	3/6
C2SS310U-20	1SFA619202R1027	23 128 87	3/6
C3SS110R-02	1SFA619210R1051	23 129 01	3/6
C3SS110B-02	1SFA619210R1056	23 129 02	3/6
C3SS110U-02	1SFA619210R1057	23 129 03	3/6
C3SS110R-11	1SFA619210R1071	23 129 04	3/6
C3SS110B-11	1SFA619210R1076	23 129 05	3/6
C3SS110U-11	1SFA619210R1077	23 129 06	3/6
C3SS110R-20	1SFA619210R1021	23 128 98	3/6
C3SS110B-20	1SFA619210R1026	23 128 99	3/6
C3SS110U-20	1SFA619210R1027	23 129 00	3/6
C3SS210R-02	1SFA619211R1051	23 129 11	3/6
C3SS210B-02	1SFA619211R1056	23 129 12	3/6
C3SS210U-02	1SFA619211R1057	23 129 13	3/6
C3SS210R-11	1SFA619211R1071	23 129 14	3/6
C3SS210B-11	1SFA619211R1076	23 129 15	3/6
C3SS210U-11	1SFA619211R1077	23 129 16	3/6
C3SS210R-20	1SFA619211R1021	23 129 08	3/6
C3SS210B-20	1SFA619211R1026	23 129 09	3/6
C3SS210U-20	1SFA619211R1027	23 129 10	3/6
C3SS310R-02	1SFA619212R1051	23 129 21	3/6
C3SS310B-02	1SFA619212R1056	23 129 22	3/6
C3SS310U-02	1SFA619212R1057	23 129 23	3/6
C3SS310R-11	1SFA619212R1071	23 129 24	3/6
C3SS310B-11	1SFA619212R1076	23 129 25	3/6
C3SS310U-11	1SFA619212R1077	23 129 26	3/6
C3SS310R-20	1SFA619212R1021	23 129 18	3/6
C3SS310B-20	1SFA619212R1026	23 129 19	3/6
C3SS310U-20	1SFA619212R1027	23 129 20	3/6
C3SS710R-02	1SFA619216R1056	23 129 31	3/6
C3SS710U-02	1SFA619216R1057	23 129 32	3/6
C3SS710R-11	1SFA619216R1071	23 129 33	3/6
C3SS710B-11	1SFA619216R1076	23 129 34	3/6

Tyyppi	Tilauskoodi	Snro	Sivu
C3SS710U-11	1SFA619216R1077	23 129 36	3/6
C3SS710R-20	1SFA619216R1021	23 129 28	3/6
C3SS710B-20	1SFA619216R1026	23 129 29	3/6
C3SS710U-20	1SFA619216R1027	23 129 30	3/6
CA1-8053	1SFA619920R8053	23 121 79	4/3
CA1-8054	1SFA619920R8054	23 121 80	4/3
CA1-8075	1SFA619920R8075	23 394 81	3/10
CA1-8077	1SFA619920R8077	23 394 75	3/11
CA1-8078	1SFA619920R8078	23 394 78	3/11
CA1-8080	1SFA619920R8080	–	3/10
CA6-1026	1SFA619930R1026	–	5/5
CA6-1027	1SFA619930R1027	–	5/5
CB1-600G	1SFA619600R6002	–	3/8
CB1-601G	1SFA619600R6012	–	3/8
CB1-602G	1SFA619600R6022	–	3/8
CB1-603G	1SFA619600R6032	–	3/8
CB1-610R	1SFA619600R6101	–	3/8
CB1-610Y	1SFA619600R6103	–	3/8
CB1-611R	1SFA619600R6111	–	3/8
CB1-611Y	1SFA619600R6113	–	3/8
CB1-612R	1SFA619600R6121	–	3/8
CB1-612Y	1SFA619600R6123	–	3/8
CB1-613R	1SFA619600R6131	–	3/8
CB1-613Y	1SFA619600R6133	–	3/8
CB1-620B	1SFA619600R6206	–	3/8
CB1-621B	1SFA619600R6216	–	3/8
CB1-622B	1SFA619600R6226	–	3/8
CB1-623B	1SFA619600R6236	–	3/8
CB1-630B	1SFA619600R6306	–	3/8
CB1-631B	1SFA619600R6316	–	3/8
CB1-632B	1SFA619600R6326	–	3/8
CB1-633B	1SFA619600R6336	–	3/8
CE3K1-10B-11	1SFA619502R1076	23 121 73	3/7
CE3K1-10R-02	1SFA619502R1051	23 135 32	3/7
CE3K1-10R-11	1SFA619502R1071	23 135 34	3/7
CE3P-10B-11	1SFA619501R1076	23 121 72	3/7
CE3P-10R-02	1SFA619501R1051	23 135 28	3/7
CE3P-10R-11	1SFA619501R1071	23 135 30	3/7
CE3T-10R-11	1SFA619500R1076	23 121 71	3/7
CE3T-10R-01	1SFA619500R1041	23 135 20	3/7
CE3T-10R-02	1SFA619500R1051	23 135 24	3/7
CE3T-10R-11	1SFA619500R1071	23 135 26	3/7
CE4K1-10B-11	1SFA619552R1076	23 121 76	3/7
CE4K1-10R-02	1SFA619552R1051	23 135 48	3/7
CE4K1-10R-11	1SFA619552R1071	23 135 50	3/7
CE4P-10B-11	1SFA619551R1076	23 121 75	3/7
CE4P-10R-02	1SFA619551R1051	23 135 44	3/7
CE4P-10R-11	1SFA619551R1071	23 135 46	3/7
CE4T-10B-11	1SFA619550R1076	23 121 74	3/7
CE4T-10R-01	1SFA619550R1041	23 135 36	3/7
CE4T-10R-02	1SFA619550R1051	23 135 40	3/7
CE4T-10R-11	1SFA619550R1071	23 135 42	3/7
CEP1-0	1SFA619811R1000	23 121 77	4/3
CEP1-1001	1SFA619811R1001	23 121 85	4/8
CEP1-1002	1SFA619811R1002	23 121 86	4/8
CEP1-2001	1SFA619811R2001	23 121 87	4/8
CEP1-2002	1SFA619811R2002	23 121 88	4/8
CEPY1-0	1SFA619821R1000	23 121 78	4/3
CEPY1-1001	1SFA619821R1001	23 121 81	4/8
CEPY1-1002	1SFA619821R1002	23 121 82	4/8
CEPY1-1006	1SFA619821R1006	–	4/8
CEPY1-2001	1SFA619821R2001	23 121 83	4/8
CEPY1-2002	1SFA619821R2002	23 121 84	4/8
CL-501G	1SFA619402R5012	23 168 04	3/5
CL-501L	1SFA619402R5014	23 168 08	3/5
CL-501R	1SFA619402R5011	23 168 02	3/5
CL-501W	1SFA619402R5015	23 168 10	3/5
CL-501Y	1SFA619402R5013	23 168 06	3/5
CL-502G	1SFA619402R5022	23 168 14	3/5
CL-502L	1SFA619402R5024	23 168 18	3/5
CL-502R	1SFA619402R5021	23 168 12	3/5
CL-502W	1SFA619402R5025	23 168 20	3/5
CL-502Y	1SFA619402R5023	23 168 16	3/5
CL-504G	1SFA619402R5042	23 168 24	3/5
CL-504L	1SFA619402R5044	23 168 28	3/5
CL-504R	1SFA619402R5041	23 168 22	3/5
CL-504W	1SFA619402R5045	23 168 30	3/5
CL-504Y	1SFA619402R5043	23 168 26	3/5
CL-505G	1SFA619402R5052	23 168 64	3/5

Tyyppi	Tilauskoodi	Snro	Sivu
CL-505L	1SFA619402R5054	23 168 68	3/5
CL-505R	1SFA619402R5051	23 168 62	3/5
CL-505W	1SFA619402R5055	23 168 70	3/5
CL-505Y	1SFA619402R5053	23 168 66	3/5
CL-513G	1SFA619402R5132	23 168 34	3/5
CL-513L	1SFA619402R5134	23 168 38	3/5
CL-513R	1SFA619402R5131	23 168 32	3/5
CL-513W	1SFA619402R5135	23 168 40	3/5
CL-513Y	1SFA619402R5133	23 168 36	3/5
CL-515G	1SFA619402R5152	23 168 44	3/5
CL-515L	1SFA619402R5154	23 168 48	3/5
CL-515R	1SFA619402R5151	23 168 42	3/5
CL-515W	1SFA619402R5155	23 168 50	3/5
CL-515Y	1SFA619402R5153	23 168 46	3/5
CL-520G	1SFA619402R5202	23 394 30	3/5
CL-520L	1SFA619402R5204	23 394 36	3/5
CL-520R	1SFA619402R5201	23 394 27	3/5
CL-520W	1SFA619402R5205	23 394 39	3/5
CL-520Y	1SFA619402R5203	23 394 33	3/5
CL-523G	1SFA619402R5232	23 168 54	3/5
CL-523L	1SFA619402R5234	23 168 58	3/5
CL-523R	1SFA619402R5231	23 168 52	3/5
CL-523W	1SFA619402R5235	23 168 60	3/5
CL-523Y	1SFA619402R5233	23 168 56	3/5
CL-530G	1SFA619402R5302	23 394 45	3/5
CL-530L	1SFA619402R5304	23 394 51	3/5
CL-530R	1SFA619402R5301	23 394 42	3/5
CL-530W	1SFA619402R5305	23 394 54	3/5
CL-530Y	1SFA619402R5303	23 394 48	3/5
CL-541G	1SFA619402R5412	23 394 60	3/5
CL-541L	1SFA619402R5414	23 394 66	3/5
CL-541R	1SFA619402R5411	23 394 57	3/5
CL-541W	1SFA619402R5415	23 394 69	3/5
CL-541Y	1SFA619402R5413	23 394 63	3/5
CP(X)-10X-XX	1SFA61910XR10XX	–	3/3, 4
CP(X)-30X-XX	1SFA61910XR30XX	–	3/3, 4
CP110R-01	1SFA619100R1041	23 127 16	3/3
CP110G-01	1SFA619100R1042	23 127 17	3/3
CP110Y-01	1SFA619100R1043	23 127 18	3/3
CP110L-01	1SFA619100R1044	23 127 19	3/3
CP110W-01	1SFA619100R1045	23 127 20	3/3
CP110B-01	1SFA619100R1046	23 127 21	3/3
CP110U-01	1SFA619100R1047	23 127 22	3/3
CP110R-02	1SFA619100R1051	23 127 23	3/3
CP110G-02	1SFA619100R1052	23 127 24	3/3
CP110Y-02	1SFA619100R1053	23 127 25	3/3
CP110L-02	1SFA619100R1054	23 127 26	3/3
CP110W-02	1SFA619100R1055	23 127 27	3/3
CP110B-02	1SFA619100R1056	23 127 28	3/3
CP110U-02	1SFA619100R1057	23 127 29	3/3
CP110R-10	1SFA619100R1011	23 127 02	3/3

Hakemisto

Tyyppi – tilauskoodi – Sähkönumero

Tyyppi	Tilauskoodi	Snro	Sivu
CP1-12R-10	1SFA619100R1211	23 121 09	3/4
CP1-12G-10	1SFA619100R1212	23 121 23	3/4
CP1-12Y-10	1SFA619100R1213	23 121 24	3/4
CP1-12L-10	1SFA619100R1214	–	3/4
CP1-12C-10	1SFA619100R1218	–	3/4
CP1-13R-01	1SFA619100R1341	23 121 29	3/4
CP1-13R-10	1SFA619100R1311	23 121 26	3/4
CP1-13G-10	1SFA619100R1312	23 121 27	3/4
CP1-13Y-10	1SFA619100R1313	23 121 28	3/4
CP1-13L-10	1SFA619100R1314	–	3/4
CP1-13C-10	1SFA619100R1318	–	3/4
CP1210W-10	1SFA619120R1015	23 128 47	3/3
CP210R-01	1SFA619101R1041	23 127 52	3/3
CP210G-01	1SFA619101R1042	23 127 53	3/3
CP210Y-01	1SFA619101R1043	23 127 54	3/3
CP210L-01	1SFA619101R1044	23 127 55	3/3
CP210W-01	1SFA619101R1045	23 127 56	3/3
CP210B-01	1SFA619101R1046	23 127 57	3/3
CP210U-01	1SFA619101R1047	23 127 58	3/3
CP210R-02	1SFA619101R1051	23 127 59	3/3
CP210G-02	1SFA619101R1052	23 127 60	3/3
CP210Y-02	1SFA619101R1053	23 127 61	3/3
CP210L-02	1SFA619101R1054	23 127 62	3/3
CP210W-02	1SFA619101R1055	23 127 63	3/3
CP210B-02	1SFA619101R1056	23 127 64	3/3
CP210U-02	1SFA619101R1057	23 127 65	3/3
CP210R-10	1SFA619101R1011	23 127 38	3/3
CP210G-10	1SFA619101R1012	23 127 39	3/3
CP210Y-10	1SFA619101R1013	23 127 40	3/3
CP210L-10	1SFA619101R1014	23 127 41	3/3
CP210W-10	1SFA619101R1015	23 127 42	3/3
CP210B-10	1SFA619101R1016	23 127 43	3/3
CP210U-10	1SFA619101R1017	23 127 44	3/3
CP210R-11	1SFA619101R1071	23 127 66	3/3
CP210G-11	1SFA619101R1072	23 127 67	3/3
CP210B-11	1SFA619101R1073	23 127 68	3/3
CP210L-11	1SFA619101R1074	23 127 69	3/3
CP210W-11	1SFA619101R1075	23 127 70	3/3
CP210B-11	1SFA619101R1076	23 127 71	3/3
CP210U-11	1SFA619101R1077	23 127 72	3/3
CP210R-20	1SFA619101R1021	23 127 45	3/3
CP210G-20	1SFA619101R1022	23 127 46	3/3
CP210Y-20	1SFA619101R1023	23 127 47	3/3
CP210L-20	1SFA619101R1024	23 127 48	3/3
CP210W-20	1SFA619101R1025	23 127 49	3/3
CP210B-20	1SFA619101R1026	23 127 50	3/3
CP210U-20	1SFA619101R1027	23 127 51	3/3
CP2-11R-01	1SFA619101R1141	23 121 61	3/4
CP2-11R-10	1SFA619101R1111	23 121 55	3/4
CP2-11G-10	1SFA619101R1112	23 121 58	3/4
CP2-11Y-10	1SFA619101R1113	23 121 53	3/4
CP2-11L-10	1SFA619101R1114	–	3/4
CP2-11C-10	1SFA619101R1118	–	3/4
CP2-12R-01	1SFA619101R1241	23 121 89	3/4
CP2-12R-10	1SFA619101R1211	23 121 66	3/4
CP2-12G-10	1SFA619101R1212	23 121 67	3/4
CP2-12Y-10	1SFA619101R1213	23 121 68	3/4
CP2-12L-10	1SFA619101R1214	–	3/4
CP2-12C-10	1SFA619101R1218	–	3/4
CP2-13R-01	1SFA619101R1341	23 121 97	3/4
CP2-13R-10	1SFA619101R1311	23 121 94	3/4
CP2-13G-10	1SFA619101R1312	23 121 95	3/4
CP2-13Y-10	1SFA619101R1313	23 121 96	3/4
CP2-13L-10	1SFA619101R1314	–	3/4
CP2-13C-10	1SFA619101R1318	–	3/4
CP310R-01	1SFA619102R1041	23 127 88	3/3
CP310G-01	1SFA619102R1042	23 127 89	3/3
CP310Y-01	1SFA619102R1043	23 127 90	3/3
CP310L-01	1SFA619102R1044	23 127 91	3/3
CP310W-01	1SFA619102R1045	23 127 92	3/3
CP310B-01	1SFA619102R1046	23 127 93	3/3
CP310U-01	1SFA619102R1047	23 127 94	3/3
CP310R-02	1SFA619102R1051	23 127 95	3/3
CP310G-02	1SFA619102R1052	23 127 96	3/3
CP310Y-02	1SFA619102R1053	23 127 97	3/3
CP310L-02	1SFA619102R1054	23 127 98	3/3
CP310W-02	1SFA619102R1055	23 127 99	3/3
CP310B-02	1SFA619102R1056	23 128 00	3/3
CP310U-02	1SFA619102R1057	23 128 01	3/3

Tyyppi	Tilauskoodi	Snro	Sivu
CP310R-10	1SFA619102R1011	23 127 74	3/3
CP310B-10	1SFA619102R1012	23 127 75	3/3
CP310Y-10	1SFA619102R1013	23 127 76	3/3
CP310L-10	1SFA619102R1014	23 127 77	3/3
CP310W-10	1SFA619102R1015	23 127 78	3/3
CP310B-10	1SFA619102R1016	23 127 75	3/3
CP310U-10	1SFA619102R1017	23 127 76	3/3
CP310R-11	1SFA619102R1071	23 128 02	3/3
CP310G-11	1SFA619102R1072	23 128 03	3/3
CP310Y-11	1SFA619102R1073	23 128 04	3/3
CP310L-11	1SFA619102R1074	23 128 05	3/3
CP310W-11	1SFA619102R1075	23 128 06	3/3
CP310B-11	1SFA619102R1076	23 128 07	3/3
CP310U-11	1SFA619102R1077	23 128 08	3/3
CP310R-20	1SFA619102R1021	23 127 81	3/3
CP310G-20	1SFA619102R1022	23 127 82	3/3
CP310Y-20	1SFA619102R1023	23 127 83	3/3
CP310L-20	1SFA619102R1024	23 127 84	3/3
CP310W-20	1SFA619102R1025	23 127 85	3/3
CP310B-20	1SFA619102R1026	23 127 86	3/3
CP310U-20	1SFA619102R1027	23 127 87	3/3
CP3-11R-01	1SFA619102R1141	23 121 33	3/4
CP3-11R-10	1SFA619102R1111	23 121 30	3/4
CP3-11G-10	1SFA619102R1112	23 121 31	3/4
CP3-11Y-10	1SFA619102R1113	23 121 32	3/4
CP3-11L-10	1SFA619102R1114	–	3/4
CP3-11C-10	1SFA619102R1118	–	3/4
CP3-12R-01	1SFA619102R1241	23 121 45	3/4
CP3-12R-10	1SFA619102R1211	23 121 39	3/4
CP3-12G-10	1SFA619102R1212	23 121 41	3/4
CP3-12Y-10	1SFA619102R1213	23 121 43	3/4
CP3-12L-10	1SFA619102R1214	–	3/4
CP3-12C-10	1SFA619102R1218	–	3/4
CP3-13R-01	1SFA619102R1341	23 121 53	3/4
CP3-13R-10	1SFA619102R1311	23 121 47	3/4
CP3-13G-10	1SFA619102R1312	23 121 49	3/4
CP3-13Y-10	1SFA619102R1313	23 121 51	3/4
CP3-13L-10	1SFA619102R1314	–	3/4
CP3-13C-10	1SFA619102R1318	–	3/4
CP3310B-01	1SFA619132R1046	23 128 48	3/3
CP410R-01	1SFA619103R1041	23 128 24	3/3
CP410G-01	1SFA619103R1042	23 128 25	3/3
CP410Y-01	1SFA619103R1043	23 128 26	3/3
CP410L-01	1SFA619103R1044	23 128 27	3/3
CP410W-01	1SFA619103R1045	23 128 28	3/3
CP410B-01	1SFA619103R1046	23 128 29	3/3
CP410U-01	1SFA619103R1047	23 128 30	3/3
CP410R-02	1SFA619103R1051	23 128 31	3/3
CP410G-02	1SFA619103R1052	23 128 32	3/3
CP410Y-02	1SFA619103R1053	23 128 33	3/3
CP410L-02	1SFA619103R1054	23 128 34	3/3
CP410W-02	1SFA619103R1055	23 128 35	3/3
CP410B-02	1SFA619103R1056	23 128 36	3/3
CP410U-02	1SFA619103R1057	23 128 37	3/3
CP410R-10	1SFA619103R1011	23 128 10	3/3
CP410G-10	1SFA619103R1012	23 128 11	3/3
CP410Y-10	1SFA619103R1013	23 128 12	3/3
CP410L-10	1SFA619103R1014	23 128 13	3/3
CP410W-10	1SFA619103R1015	23 128 14	3/3
CP410B-10	1SFA619103R1016	23 128 15	3/3
CP410U-10	1SFA619103R1017	23 128 16	3/3
CP410R-11	1SFA619103R1071	23 128 38	3/3
CP410G-11	1SFA619103R1072	23 128 39	3/3
CP410Y-11	1SFA619103R1073	23 128 40	3/3
CP410L-11	1SFA619103R1074	23 128 41	3/3
CP410W-11	1SFA619103R1075	23 128 42	3/3
CP410B-11	1SFA619103R1076	23 128 43	3/3
CP410U-11	1SFA619103R1077	23 128 44	3/3
CP410R-20	1SFA619103R1021	23 128 17	3/3
CP410G-20	1SFA619103R1022	23 128 18	3/3
CP410Y-20	1SFA619103R1023	23 128 19	3/3
CP410L-20	1SFA619103R1024	23 128 20	3/3
CP410W-20	1SFA619103R1025	23 128 21	3/3
CP410B-20	1SFA619103R1026	23 128 22	3/3
CP410U-20	1SFA619103R1027	23 128 23	3/3
CP4-11R-01	1SFA619103R1141	23 121 65	3/4
CP4-11R-10	1SFA619103R1111	23 121 62	3/4
CP4-11G-10	1SFA619103R1112	23 121 63	3/4
CP4-11Y-10	1SFA619103R1113	23 121 64	3/4

Tyyppi	Tilauskoodi	Snro	Sivu
CP4-11L-10	1SFA619103R1114	–	3/4
CP4-11C-10	1SFA619103R1118	–	3/4
CP4-12R-01	1SFA619103R1241	23 121 93	3/4
CP4-12R-10	1SFA619103R1211	23 121 90	3/4
CP4-12G-10	1SFA619103R1212	23 121 91	3/4
CP4-12Y-10	1SFA619103R1213	23 121 92	3/4
CP4-12L-10	1SFA619103R1214	–	3/4
CP4-12C-10	1SFA619103R1218	–	3/4
CP4-13R-01	1SFA619103R1341	23 122 01	3/4
CP4-13R-10	1SFA619103R1311	23 121 98	3/4
CP4-13G-10	1SFA619103R1311	23 121 98	3/4
CP4-13Y-10	1SFA619103R1311	23 121 98	3/4
CP4-13L-10	1SFA619103R1311	23 121 98	3/4
CP4-13C-10	1SFA619103R1311	23 121 98	3/4
CP6-10R-02	1SFA619105R1051	–	3/8
CP6-10G-02	1SFA619105R1052	–	3/8
CP6-10B-02	1SFA619105R1056	–	3/8
CP6-10R-11	1SFA619105R1071	–	3/8
CP6-10G-11	1SFA619105R1072	–	3/8
CP6-10B-11	1SFA619105R1076	–	3/8
CP6-10R-20	1SFA619105R1021	–	3/8
CP6-10G-20	1SFA619105R1022	–	3/8
CP6-10B-20	1SFA619105R1026	–	3/8
CPM3-10B-11	1SFA619126R1076	–	3/3
CPM3-10G-11	1SFA619126R1072	–	3/3
CPM3-10L-11	1SFA619126R1074	–	3/3
CPM3-10R-11	1SFA619126R1071	–	3/3
CPM3-10Y-11	1SFA619126R1073	–	3/3
KA1-8002	1SFA616920R8002	23 392 68	3/11
KA1-8005	1SFA616920R8005	23 390 40	2/9 3/10
KA1-8010	1SFA616920R8010	23 392 71	2/24 3/11
KA1-8021	1SFA616920R8021	23 392 83	2/24 3/11
KA1-8022	1SFA616920R8022	23 392 77	2/24 3/11
KA1-8024	1SFA616920R8024	23 392 95	2/24
KA1-8027	1SFA616920R8027	23 393 04	2/23
KA1-8028	1SFA616920R8028	23 393 07	2/23
KA1-8029	1SFA616920R8029	23 393 10	2/23 3/10
KA1-8031	1SFA616920R8031	23 393 28	2/26
KA1-8032	1SFA616920R8032	23 393 31	2/26
KA1-8033	1SFA616920R8033	23 393 34	2/26
KA1-8034	1SFA616920R8034	23 393 37	2/26
KA1-8035	1SFA616920R8035	23 393 40	2/26
KA1-8030	1SFA616920R8030	23 393 13	2/23 3/10
KA1-8045	1SFA616920R8045	23 395 77	4/6
KA1-8046	1SFA616920R8046	23 122 90	2/16
KA1-8047	1SFA616920R8047	23 122 91	2/16
KA1-8072	1SFA616920R8072	23 156 72	2/16, 2/23, 3/10
KA1-8072	1SFA616920R8072	23 156 72	3/10

Hakemisto

Tyyppi – tilauskoodi – Sähkönumero

Tyyppi	Tilauskoodi	Snro	Sivu
KA1-8105	1SFA616920R8105	23 394 03	2/26
KA1-8108	1SFA616920R8108	23 394 06	2/26
KA1-8111	1SFA616920R8111	23 394 09	2/26
KA1-8112	1SFA616920R8112	23 394 12	2/26
KA1-8113	1SFA616920R8113	23 394 15	2/26
KA1-8114	1SFA616920R8114	23 394 18	2/26
KA1-8115	1SFA616920R8115	23 394 21	2/26
KA1-8118	1SFA616920R8118	23 394 24	2/26
KA1-8120	1SFA616920R8120	23 256 85	5/3
KA1-8121	1SFA616920R8121	23 256 86	5/3
KA2-2011	1SFA616921R2011	23 391 54	2/25 3/9
KA2-2012	1SFA616921R2012	23 391 57	2/25 3/9
KA2-2013	1SFA616921R2013	23 391 60	2/25 3/9
KA2-2014	1SFA616921R2014	23 391 63	2/25 3/9
KA2-2015	1SFA616921R2015	23 391 66	2/25 3/9
KA2-2021	1SFA616921R2021	23 391 69	2/25 3/9
KA2-2022	1SFA616921R2022	23 391 72	2/25 3/9
KA2-2023	1SFA616921R2023	23 391 75	2/25 3/9
KA2-2024	1SFA616921R2024	23 391 78	2/25 3/9
KA2-2025	1SFA616921R2025	23 391 81	2/25 3/9
KA2-2031	1SFA616921R2031	–	2/25 3/9
KA2-2032	1SFA616921R2032	–	2/25 3/9
KA2-2033	1SFA616921R2033	–	2/25 3/9
KA2-2034	1SFA616921R2034	–	2/25 3/9
KA2-2035	1SFA616921R2035	–	2/25 3/9
KA2-2041	1SFA616921R2041	23 391 84	2/25 3/9
KA2-2042	1SFA616921R2042	23 391 87	2/25 3/9
KA2-2043	1SFA616921R2043	23 391 90	2/25 3/9
KA2-2044	1SFA616921R2044	23 391 93	2/25 3/9
KA2-2045	1SFA616921R2045	23 391 96	2/25 3/9
KA2-2051	1SFA616921R2051	23 391 99	2/25 3/9
KA2-2052	1SFA616921R2052	23 392 02	2/25 3/9
KA2-2053	1SFA616921R2053	23 392 05	2/25 3/9
KA2-2054	1SFA616921R2054	23 392 08	2/25 3/9
KA2-2055	1SFA616921R2055	23 392 11	2/25 3/9
KA2-2131	1SFA616921R2131	23 392 14	2/25 3/9
KA2-2132	1SFA616921R2132	23 392 17	2/25 3/9
KA2-2133	1SFA616921R2133	23 392 20	2/25 3/9
KA2-2134	1SFA616921R2134	23 392 23	2/25 3/9
KA2-2135	1SFA616921R2135	23 392 26	2/25 3/9
KA2-2141	1SFA616921R2141	23 392 29	2/25 3/9
KA2-2142	1SFA616921R2142	23 392 32	2/25 3/9
KA2-2143	1SFA616921R2143	23 392 35	2/25 3/9
KA2-2144	1SFA616921R2144	23 392 38	2/25 3/9
KA2-2145	1SFA616921R2145	23 392 41	2/25 3/9
KA2-2221	1SFA616921R2221	23 392 44	2/25 3/9

Tyyppi	Tilauskoodi	Snro	Sivu
KA2-2222	1SFA616921R2222	23 392 47	2/25 3/9
KA2-2223	1SFA616921R2223	23 392 50	2/25 3/9
KA2-2224	1SFA616921R2224	23 392 53	2/25 3/9
KA2-2225	1SFA616921R2225	23 392 56	2/25 3/9
KA2-2231	1SFA616921R2231	23 128 45	2/25 3/9
KA2-2232	1SFA616921R2232	23 128 49	2/25 3/9
KA2-2233	1SFA616921R2233	23 128 65	2/25 3/9
KA2-2234	1SFA616921R2234	23 128 81	2/25 3/9
KA2-2235	1SFA616921R2235	23 128 97	2/25 3/9
KA3-1018	1SFA616922R1018	35 603 90	6/5
KA3-1028	1SFA616922R1028	35 603 91	6/5
KA3-1118	1SFA616922R1118	35 603 92	6/5
KA3-1148	1SFA616922R1148	35 603 93	6/5
KA4-1021	1SFA616924R1021	35 603 73	6/3
KA4-1022	1SFA616924R1022	35 603 74	6/3
KA4-1023	1SFA616924R1023	35 603 75	6/3
KA4-1024	1SFA616924R1024	35 603 76	6/3
KA4-1025	1SFA616924R1025	35 603 77	6/3
KA4-1021	1SFA616923R1028	35 602 97	6/3
KA4-1118	1SFA616923R1118	35 602 98	6/3
KA4-1148	1SFA616923R1148	35 602 99	6/3
KA70-1001	1SFA616077R1001	35 604 28	6/4
KA70-1002	1SFA616077R1002	35 604 30	6/4
KA70-1011	1SFA616077R1011	35 604 32	6/4
KA70-1012	1SFA616077R1012	35 604 34	6/4
KA70-1013	1SFA616077R1013	35 604 36	6/4
KA70-1021	1SFA616077R1021	35 604 38	6/4
KA70-1022	1SFA616077R1022	35 604 40	6/4
KA70-1023	1SFA616077R1023	–	6/4
KA70-1031	1SFA616077R1031	35 604 41	6/4
KA70-1032	1SFA616077R1032	35 604 42	6/4
KA70-1033	1SFA616077R1033	35 603 71	6/4
KA70-1034	1SFA616077R1034	35 603 72	6/4
KASB-1000	1SFA616087R1000	23 129 17	6/5
KB70-1201	1SFA616071R1201	35 604 02	6/3
KB70-3001	1SFA616071R3001	35 604 03	6/3
KB70-3101	1SFA616071R3101	35 604 04	6/3
KEM1-0	SK616701-AA	23 396 73	4/7
KEM2-0	SK616702-AA	23 396 76	4/7
KEM3-0	SK616703-AA	23 396 79	4/7
KEM4-0	SK616704-AA	23 396 82	4/7
KEM6-0	SK616706-AA	23 396 85	4/7
KL70-113R	1SFA616070R1131	35 602 42	6/3
KL70-113G	1SFA616070R1132	35 602 44	6/3
KL70-113Y	1SFA616070R1133	–	6/3
KL70-113L	1SFA616070R1134	35 602 48	6/3
KL70-113C	1SFA616070R1138	35 602 50	6/3
KL70-123R	1SFA616070R1231	35 602 62	6/3
KL70-123G	1SFA616070R1232	35 602 64	6/3
KL70-123Y	1SFA616070R1233	35 602 66	6/3
KL70-123L	1SFA616070R1234	35 602 68	6/3
KL70-123C	1SFA616070R1238	35 602 70	6/3
KL70-203R	1SFA616070R2031	35 602 22	6/3
KL70-203G	1SFA616070R2032	35 602 24	6/3
KL70-203Y	1SFA616070R2033	35 602 26	6/3
KL70-203L	1SFA616070R2034	35 602 28	6/3
KL70-203C	1SFA616070R2038	35 602 30	6/3
KL70-305R	1SFA616070R3051	35 602 72	6/3
KL70-305G	1SFA616070R3052	35 602 74	6/3
KL70-305Y	1SFA616070R3053	35 602 76	6/3
KL70-305L	1SFA616070R3054	35 602 78	6/3
KL70-305C	1SFA616070R3058	35 602 79	6/3
KL70-306R	1SFA616070R3061	35 602 82	6/3
KL70-306G	1SFA616070R3062	35 602 84	6/3
KL70-306Y	1SFA616070R3063	35 602 86	6/3
KL70-306L	1SFA616070R3064	35 602 80	6/3
KL70-306C	1SFA616070R3068	35 602 81	6/3
KL70-307R	1SFA616070R3071	35 602 92	6/3
KL70-307G	1SFA616070R3072	35 602 94	6/3
KL70-307Y	1SFA616070R3073	35 602 96	6/3

Tyyppi	Tilauskoodi	Snro	Sivu
KL70-307L	1SFA616070R3074	35 602 82	6/3
KL70-307C	1SFA616070R3078	35 602 83	6/3
KL70-342R	1SFA616070R3421	–	6/3
KL70-342G	1SFA616070R3422	–	6/3
KL70-342Y	1SFA616070R3423	–	6/3
KL70-342L	1SFA616070R3424	–	6/3
KL70-342C	1SFA616070R3428	–	6/3
KL70-352R	1SFA616070R3521	–	6/3
KL70-352G	1SFA616070R3522	–	6/3
KL70-352Y	1SFA616070R3523	–	6/3
KL70-352L	1SFA616070R3524	–	6/3
KL70-352C	1SFA616070R3525	–	6/3
KL70-401R	1SFA616070R4011	35 602 02	6/3
KL70-401G	1SFA616070R4012	35 602 04	6/3
KL70-401Y	1SFA616070R4013	35 602 06	6/3
KL70-401L	1SFA616070R4014	35 602 08	6/3
KL70-401C	1SFA616070R4018	35 602 10	6/3
KP6-40B	1SFA616105R4006	23 384 59	2/19
KP6-40B-01	1SFA616105R4046	–	2/19
KP6-40B-02	1SFA616105R4056	–	2/19
KP6-40B-10	1SFA616105R4016	–	2/19
KP6-40B-11	1SFA616105R4076	–	2/19
KP6-40B-20	1SFA616105R4026	–	2/19
KP6-40G	1SFA616105R4002	23 384 57	2/19
KP6-40R	1SFA616105R4001	23 384 55	2/19
KPR1-100B	1SFA616160R1006	23 384 73	2/16
KPR1-100G	1SFA616160R1002	–	2/16
KPR1-100L	1SFA616160R1004	23 384 67	2/16
KPR1-100R	1SFA616160R1001	–	2/16
KPR1-100W	1SFA616160R1005	23 128 09	2/16
KPR1-100Y	1SFA616160R1003	23 384 65	2/16
KPR1-101L	1SFA616160R1014	23 122 53	2/16
KPR1-101W	1SFA616160R1015	23 122 54	2/16
KPR1-102W	1SFA616160R1025	23 384 69	2/16
KPR1-103G	1SFA616160R1032	23 384 63	2/16
KPR1-103W	1SFA616160R1035	23 384 71	2/16
KPR1-104B	1SFA616160R1046	23 122 55	2/16
KPR2-100B	1SFA616161R1006	23 384 81	2/16
KPR2-100R	1SFA616161R1001	23 384 75	2/16
KPR2-100W	1SFA616161R1005	23 384 79	2/16
KPR2-105B	1SFA616161R1056	23 384 83	2/16
KPR2-105R	1SFA616161R1051	23 384 77	2/16
KPR3-100B	1SFA616162R1006	23 385 01	2/16
KPR3-100G	1SFA616162R1002	23 384 87	2/16
KPR3-100L	1SFA616162R1004	23 384 93	2/16
KPR3-100R	1SFA616162R1001	23 384 85	2/16
KPR3-100W	1SFA616162R1005	23 384 95	2/16
KPR3-100Y	1SFA616162R1003	23 384 91	2/16
KPR3-101L	1SFA616162R1014	23 122 56	2/16
KPR3-101W	1SFA616162R1015	23 122 57	2/16
KPR3-102W	1SFA616162R1025	23 384 97	2/16
KPR3-103G	1SFA616162R1032	23 384 89	2/16
KPR3-104B	1SFA616162R1046	23 122 58	2/16
KPR4-100B	1SFA616163R1006	23 385 09	2/16
KPR4-100R	1SFA616163R1001	23 385 03	2/16
KPR4-100W	1SFA616163R1005	23 385 07	2/16
KPR4-105B	1SFA616163R1056	23 385 11	2/16
KPR4-105R	1SFA616163R1051	23 385 05	2/16
KPRX-10XX	1SFA61616XR100X	–	2/16
KPRX-30XX	1SFA61616XR300X	–	2/16
KS70-1104	1SFA616073R1104	35 604 10	6/4
KS70-1204	1SFA616073R1204	35 604 11	6/4
KS70-2002	1SFA616073R2002	35 604 14	6/4
KS70-2004	1SFA616073R2004	35 604 12	6/4
KS70-3004	1SFA616073R3004	35 604 13	6/4
KSB-113R	1SFA616080R1131	–	6/5
KSB-113G	1SFA616080R1132	–	6/5
KSB-113Y	1SFA616080R1133	–	6/5
KSB-113L	1SFA616080R1134	–	6/5
KSB-113C	1SFA616080R1138	–	6/5
KSB-123R	1SFA616080R1231	35 603 32	6/5
KSB-123G	1SFA616080R1232	35 603 34	6/5
KSB-123Y	1SFA616080R1233	–	6/5
KSB-123L	1SFA616080R1234	–	6/5
KSB-123C	1SFA616080R1238	35 603 40	6/5
KSB-203R	1SFA616080R2031	35 603 12	6/5
KSB-203G	1SFA616080R2032	–	6/5
KSB-203Y	1SFA616080R2033	–	6/5

Hakemisto

Tyyppi – tilauskoodi – Sähkönumero

Tyyppi	Tilauskoodi	Snro	Sivu
KSB-203L	1SFA616080R2034	35 603 18	6/5
KSB-203C	1SFA616080R2038	–	6/5
KSB-305R	1SFA616080R3051	–	6/5
KSB-305G	1SFA616080R3052	–	6/5
KSB-305Y	1SFA616080R3053	–	6/5
KSB-306R	1SFA616080R3061	–	6/5
KSB-306G	1SFA616080R3062	–	6/5
KSB-306Y	1SFA616080R3063	–	6/5
KSB-307R	1SFA616080R3071	–	6/5
KSB-307G	1SFA616080R3072	–	6/5
KSB-307Y	1SFA616080R3073	–	6/5
KSB-401R	1SFA616080R4011	35 603 02	6/5
KSB-401G	1SFA616080R4012	35 603 04	6/5
KSB-401Y	1SFA616080R4013	35 603 06	6/5
KSB-401L	1SFA616080R4014	–	6/5
KSB-401C	1SFA616080R4018	–	6/5
KT-100B	1SFA616410R1006	23 390 43	2/15
KT-300B	1SFA616410R3006	23 390 49	2/15
KT70-1001	1SFA616075R1001	35 604 24	6/4
KT70-1002	1SFA616075R1002	35 604 26	6/4
KTC1-1019	1SFA616901R1019	–	5/7
KTC1-1020	1SFA616901R1020	–	5/7
KTC1-1025	1SFA616901R1025	23 123 88	5/7
KTC1-1031	1SFA616901R1031	23 148 57	5/7
KTC1-1039	1SFA616901R1039	–	5/7
KTC1-9000	1SFA616901R9000	–	5/7
KTC1-9000-L	1SFA616901L9000	–	5/8
KTC1-9002	1SFA616901R9002	23 148 93	5/8
KTC1-9003	1SFA616901R9003	23 148 96	5/8
KTC1-9004	1SFA616901R9004	23 148 90	5/8
KTC1-9005	1SFA616901R9005	23 148 55	5/8
KTC1-9006	1SFA616901R9006	–	5/8
KTC1-9009	1SFA616901R9009	–	5/7
KTC1-9011	1SFA616901R9011	–	5/8
KTC1-9012	1SFA616901R9012	–	5/8
KTC1-9015	1SFA616901R9015	23 123 89	5/8
KTC1-9016	1SFA616901R9016	23 123 90	5/8
KTC1-9017	1SFA616901R9017	–	5/8
KTC1-9018	1SFA616901R9018	–	5/8
KTC1-9019	1SFA616901R9019	–	5/8
KTC1-9020	1SFA616901R9020	–	5/8
KTC1-9021	1SFA616901R9021	–	5/8
KTC1-9023	1SFA616901R9023	–	5/8
KTC1-9024	1SFA616901R9024	–	5/8
KTC1-9025	1SFA616901R9025	–	5/8
KTC1-9026	1SFA616901R9026	–	5/8
KTC1-9027	1SFA616901R9027	–	5/8
KTC1-9028	1SFA616901R9028	–	5/8
KTC2-1020	1SFA616902R1020	–	5/7
KTC2-1025	1SFA616902R1025	23 123 79	5/7
KTC2-1031	1SFA616902R1031	23 123 80	5/7
KTC2-1040	1SFA616902R1040	–	5/7
KTC2-9000	1SFA616902R9000	23 123 81	5/7
KTC2-9000-L	1SFA616902L9000	–	5/8
KTC2-9002	1SFA616902R9002	23 148 94	5/8
KTC2-9003	1SFA616902R9003	23 148 97	5/8
KTC2-9004	1SFA616902R9004	23 148 91	5/8
KTC2-9005	1SFA616902R9005	23 123 82	5/8
KTC2-9006	1SFA616902R9006	23 123 83	5/8
KTC2-9009	1SFA616902R9009	–	5/7
KTC2-9011	1SFA616902R9011	–	5/8
KTC2-9015	1SFA616902R9015	–	5/8
KTC2-9016	1SFA616902R9016	–	5/8
KTC2-9026	1SFA616902R9026	–	5/8
KTC2-9028	1SFA616902R9028	–	5/8
KTC3-1019	1SFA616903R1019	–	5/7
KTC3-1020	1SFA616903R1020	–	5/7
KTC3-1031	1SFA616903R1031	23 123 84	5/7
KTC3-1039	1SFA616903R1039	23 123 85	5/7
KTC3-9000	1SFA616903R9000	23 123 86	5/7
KTC3-9000-L	1SFA616903L9000	–	5/8
KTC3-9002	1SFA616903R9002	23 148 95	5/8
KTC3-9003	1SFA616903R9003	23 148 98	5/8
KTC3-9004	1SFA616903R9004	23 148 92	5/8
KTC3-9005	1SFA616903R9005	–	5/8
KTC3-9006	1SFA616903R9006	–	5/8
KTC4-1047	1SFA616904R1047	–	5/7
KTC4-9004	1SFA616904R9004	23 148 81	5/8

Tyyppi	Tilauskoodi	Snro	Sivu
KTC5-1040	1SFA616905R1040	23 123 91	5/7
KTC5-1047	1SFA616905R1047	–	5/7
KTC5-9004	1SFA616905R9004	23 148 82	5/8
KTC6-1039	1SFA616906R1039	23 123 92	5/7
KTC6-1042	1SFA616906R1042	–	5/7
KTC6-9002	1SFA616906R9002	23 148 83	5/8
KTC6-9003	1SFA616906R9003	23 148 84	5/8
KTC8-1039	1SFA616908R1039	–	5/7
KTC8-9002	1SFA616908R9002	23 148 86	5/8
KTC8-9003	1SFA616908R9003	23 148 87	5/8
KTC8-9004	1SFA616908R9004	23 148 85	5/8
KTC8-9005	1SFA616908R9005	23 123 87	5/8
KTC8-9011	1SFA616908R9011	–	5/8
KTC8-9012	1SFA616908R9012	–	5/8
KTC8-9015	1SFA616908R9016	–	5/8
KTC8-9016	1SFA616908R9016	–	5/8
KTC8-9017	1SFA616908R9017	–	5/8
KTC8-9018	1SFA616908R9018	–	5/8
KTC8-9020	1SFA616908R9020	–	5/8
KTC8-9021	1SFA616908R9021	–	5/8
KTC8-9025	1SFA616908R9025	–	5/8
KTC8-9026	1SFA616908R9026	–	5/8
KTC8-9027	1SFA616908R9027	–	5/8
KTR1-1001	1SFA616950R1001	23 390 97	2/22
KTR1-1002	1SFA616950R1002	23 391 00	2/22
KTR1-1003	1SFA616950R1003	23 391 03	2/22
KTR1-1004	1SFA616950R1004	23 391 06	2/22
KTR1-1005	1SFA616950R1005	23 391 09	2/22
KTR1-1011	1SFA616950R1011	23 391 12	2/22
KTR1-1012	1SFA616950R1012	23 391 15	2/22
KTR1-1013	1SFA616950R1013	23 391 18	2/22
KTR1-1014	1SFA616950R1014	23 391 21	2/22
KTR1-2001	1SFA616950R2001	23 391 24	2/22
KTR1-2002	1SFA616950R2002	23 391 27	2/22
KTR1-2003	1SFA616950R2003	23 391 30	2/22
KTR1-2004	1SFA616950R2004	23 391 33	2/22
KTR1-2005	1SFA616950R2005	23 391 36	2/22
KTR1-2011	1SFA616950R2011	23 391 39	2/22
KTR1-2012	1SFA616950R2012	23 391 42	2/22
KTR1-2013	1SFA616950R2013	23 391 45	2/22
KTR1-2014	1SFA616950R2014	23 391 48	2/22
M2SS(X)-10X	1SFA61120XR10XX	–	2/11
M2SS(X)-20X	1SFA61120XR20XX	–	2/11
M2SS(X)-30X	1SFA61120XR30XX	–	2/11
M2SS1-10R	1SFA611200R1001	23 381 97	2/11
M2SS1-10B	1SFA611200R1006	23 381 99	2/11
M2SS1-10U	1SFA611200R1007	23 382 01	2/11
M2SS1-11R	1SFA611200R1101	23 382 81	2/11
M2SS1-11G	1SFA611200R1102	23 382 83	2/11
M2SS1-11Y	1SFA611200R1103	23 382 85	2/11
M2SS1-11L	1SFA611200R1104	23 382 87	2/11
M2SS1-11C	1SFA611200R1108	23 382 89	2/11
M2SS2-10R	1SFA611201R1001	23 382 03	2/11
M2SS2-10B	1SFA611201R1006	23 382 05	2/11
M2SS2-10U	1SFA611201R1007	23 382 07	2/11
M2SS2-11R	1SFA611201R1101	23 382 91	2/11
M2SS2-11G	1SFA611201R1102	23 382 93	2/11
M2SS2-11Y	1SFA611201R1103	23 382 95	2/11
M2SS2-11L	1SFA611201R1104	23 382 97	2/11
M2SS2-11C	1SFA611201R1108	23 382 99	2/11
M2SS3-10R	1SFA611202R1001	23 382 09	2/11
M2SS3-10B	1SFA611202R1006	23 382 11	2/11
M2SS3-10U	1SFA611202R1007	23 382 13	2/11
M2SS3-11R	1SFA611202R1101	23 383 01	2/11
M2SS3-11G	1SFA611202R1102	23 383 03	2/11
M2SS3-11Y	1SFA611202R1103	23 383 05	2/11
M2SS3-11L	1SFA611202R1104	23 383 07	2/11
M2SS3-11C	1SFA611202R1108	23 383 09	2/11
M2SS4-10R	1SFA611203R1001	23 382 15	2/11
M2SS4-10B	1SFA611203R1006	23 382 17	2/11
M2SS4-10U	1SFA611203R1007	23 382 19	2/11
M2SS4-11R	1SFA611203R1101	23 383 11	2/11
M2SS4-11R	1SFA611203R1102	23 383 13	2/11
M2SS4-11Y	1SFA611203R1103	23 383 15	2/11
M2SS4-11L	1SFA611203R1104	23 383 17	2/11
M2SS4-11C	1SFA611203R1108	23 383 19	2/11
M2SS5-10R	1SFA611204R1001	23 382 21	2/11
M2SS5-10B	1SFA611204R1006	23 382 23	2/11

Tyyppi	Tilauskoodi	Snro	Sivu
M2SS5-10U	1SFA611204R1007	23 382 25	2/11
M2SS5-11R	1SFA611204R1101	23 383 21	2/11
M2SS5-11G	1SFA611204R1102	23 383 23	2/11
M2SS5-11Y	1SFA611204R1103	23 383 25	2/11
M2SS5-11L	1SFA611204R1104	23 383 27	2/11
M2SS5-11C	1SFA611204R1108	23 383 29	2/11
M2SS6-10R	1SFA611205R1001	23 382 27	2/11
M2SS6-10B	1SFA611205R1006	23 382 29	2/11
M2SS6-10U	1SFA611205R1007	23 382 31	2/11
M2SS6-11R	1SFA611205R1101	23 383 31	2/11
M2SS6-11G	1SFA611205R1102	23 383 33	2/11
M2SS6-11Y	1SFA611205R1103	23 383 35	2/11
M2SS6-11L	1SFA611205R1104	23 383 37	2/11
M2SS6-11C	1SFA611205R1108	23 383 39	2/11
M2SSK1-101	1SFA611280R1001	23 384 21	2/14
M2SSK1-102	1SFA611280R1002	–	2/14
M2SSK1-103	1SFA611280R1003	–	2/14
M2SSK1-104	1SFA611280R1004	–	2/14
M2SSK2-101	1SFA611281R1001	23 384 23	2/14
M2SSK2-102	1SFA611281R1002	23 129 27	2/14
M2SSK2-103	1SFA611281R1003	–	2/14
M2SSK2-104	1SFA611281R1004	–	2/14
M2SSK3-101	1SFA611282R1001	23 384 25	2/14
M2SSK3-102	1SFA611282R1002	–	2/14
M2SSK3-103	1SFA611282R1003	–	2/14
M2SSK3-104	1SFA611282R1004	–	2/14
M2SSV1-10R	1SFA611220R1001	23 395 83	4/4
M2SSV1-10B	1SFA611220R1006	23 395 86	4/4
M2SSV1-10U	1SFA611220R1007	–	4/4
M2SSV1-11R	1SFA611220R1101	23 396 01	4/4
M2SSV1-11G	1SFA611220R1102	23 396 04	4/4
M2SSV1-11T	1SFA611220R1103	23 396 07	4/4
M2SSV1-11L	1SFA611220R1104	–	4/4
M2SSV1-11C	1SFA611220R1108	–	4/4
M2SSV2-10R	1SFA611221R1001	23 395 89	4/4
M2SSV2-10B	1SFA611221R1006	23 395 92	4/4
M2SSV2-10U	1SFA611221R1007	–	4/4
M2SSV2-11R	1SFA611221R1101	23 396 10	4/4
M2SSV2-11G	1SFA611221R1102	23 396 13	4/4
M2SSV2-11Y	1SFA611221R1103	23 396 16	4/4
M2SSV2-11L	1SFA611221R1104	–	4/4
M2SSV2-11C	1SFA611221R1108	–	4/4
M2SSV3-10R	1SFA611222R1001	23 395 95	4/4
M2SSV3-10B	1SFA611222R1006	23 395 98	4/4
M2SSV3-10U	1SFA611222R1007	–	4/4
M2SSV3-11R	1SFA611222R1101	23 396 19	4/4
M2SSV3-11G	1SFA611222R1102	23 396 22	4/4
M2SSV3-11Y	1SFA611222R1103	23 396 25	4/4
M2SSV3-11L	1SFA611222R1104	–	4/4
M2SSV3-11C	1SFA611222R1108	–	4/4
M3SS(X)-10X	1SFA6112XXR10XX	–	2/12
M3SS(X)-20X	1SFA6112XXR20XX	–	2/12
M3SS(X)-30X	1SFA6112XXR30XX	–	2/12
M3SS1-10R	1SFA611210R1001	23 382 33	2/12
M3SS1-10B	1SFA611210R1006	23 382 35	2/12
M3SS1-10U	1SFA611210R1007	23 382 37	2/12
M3SS1-11R	1SFA611210R1101	23 383 41	2/12
M3SS1-11G	1SFA611210R1102	23 383 43	2/12
M3SS1-11Y	1SFA611210R1103	23 383 45	2/12
M3SS1-11L	1SFA611210R1104	23 383 47	2/12
M3SS1-11C	1SFA611210R1108	23 383 49	2/12
M3SS2-10R	1SFA61121		

Hakemisto

Tyyppi – tilauskoodi – Sähkönumero

Tyyppi	Tilauskoodi	Snro	Sivu
M3SS4-10B	1SFA611213R1006	23 382 59	2/12
M3SS4-10U	1SFA611213R1007	23 382 61	2/12
M3SS4-11R	1SFA611213R1101	23 383 81	2/12
M3SS4-11G	1SFA611213R1102	23 383 83	2/12
M3SS4-11Y	1SFA611213R1103	23 383 85	2/12
M3SS4-11L	1SFA611213R1104	23 383 87	2/12
M3SS4-11C	1SFA611213R1108	23 383 89	2/12
M3SS5-10R	1SFA611214R1001	23 382 63	2/12
M3SS5-10B	1SFA611214R1006	23 382 65	2/12
M3SS5-10U	1SFA611214R1007	23 382 67	2/12
M3SS5-11R	1SFA611214R1101	23 383 91	2/12
M3SS5-11G	1SFA611214R1102	23 383 93	2/12
M3SS5-11Y	1SFA611214R1103	23 383 95	2/12
M3SS5-11L	1SFA611214R1104	23 383 97	2/12
M3SS5-11C	1SFA611214R1108	23 383 99	2/12
M3SS6-10R	1SFA611215R1001	23 382 69	2/12
M3SS6-10B	1SFA611215R1006	23 382 71	2/12
M3SS6-10U	1SFA611215R1007	23 382 73	2/12
M3SS6-11R	1SFA611215R1101	23 383 31	2/12
M3SS6-11G	1SFA611215R1102	23 383 33	2/12
M3SS6-11Y	1SFA611215R1103	23 383 35	2/12
M3SS6-11L	1SFA611215R1104	23 383 37	2/12
M3SS6-11C	1SFA611215R1108	23 383 39	2/12
M3SS7-10R	1SFA611216R1001	23 382 51	2/12
M3SS7-10B	1SFA611216R1006	23 382 53	2/12
M3SS7-10U	1SFA611216R1007	23 382 55	2/12
M3SS7-11R	1SFA611216R1101	23 383 71	2/12
M3SS7-11G	1SFA611216R1102	23 383 73	2/12
M3SS7-11Y	1SFA611216R1103	23 383 75	2/12
M3SS7-11L	1SFA611216R1104	23 383 77	2/12
M3SS7-11C	1SFA611216R1108	23 383 79	2/12
M3SS8-10R	1SFA611217R1001	23 382 75	2/12
M3SS8-10B	1SFA611217R1006	23 382 77	2/12
M3SS8-10U	1SFA611217R1007	23 382 79	2/12
M3SS8-11R	1SFA611217R1101	23 384 11	2/12
M3SS8-11G	1SFA611217R1102	23 384 13	2/12
M3SS8-11Y	1SFA611217R1103	23 384 15	2/12
M3SS8-11L	1SFA611217R1104	23 384 17	2/12
M3SS8-11C	1SFA611217R1108	23 384 19	2/12
M3SSC(X)-10B	1SFA61125XR1006	–	2/13
M3SSC(X)-30B	1SFA61125XR3006	–	2/13
M3SSC1-10B	1SFA611250R1006	–	2/13
M3SSC2-10B	1SFA611251R1006	–	2/13
M3SSC3-10B	1SFA611252R1006	–	2/13
M3SSC4-10B	1SFA611253R1006	–	2/13
M3SSC5-10B	1SFA611254R1006	–	2/13
M3SSC6-10B	1SFA611255R1006	–	2/13
M3SSC7-10B	1SFA611256R1006	–	2/13
M3SSC8-10B	1SFA611257R1006	–	2/13
M3SSK(X)-10X	1SFA61128X R100X	–	2/14
M3SSK(X)-30X	1SFA61128X R300X	–	2/14
M3SSK1-101	1SFA611283R1001	23 384 27	2/14
M3SSK1-102	1SFA611283R1002	–	2/14
M3SSK1-103	1SFA611283R1003	–	2/14
M3SSK1-104	1SFA611283R1004	–	2/14
M3SSK2-101	1SFA611284R1001	23 384 29	2/14
M3SSK2-102	1SFA611284R1002	–	2/14
M3SSK2-103	1SFA611284R1003	–	2/14
M3SSK2-104	1SFA611284R1004	–	2/14
M3SSK3-101	1SFA611285R1001	23 384 31	2/14
M3SSK3-102	1SFA611285R1002	–	2/14
M3SSK3-103	1SFA611285R1003	–	2/14
M3SSK3-104	1SFA611285R1004	–	2/14
M3SSV1-10R	1SFA611230R1001	23 396 28	4/4
M3SSV1-10B	1SFA611230R1006	23 396 31	4/4
M3SSV1-10U	1SFA611230R1007	–	4/4
M3SSV1-11R	1SFA611230R1101	23 396 46	4/4
M3SSV1-11G	1SFA611230R1102	23 396 49	4/4
M3SSV1-11Y	1SFA611230R1103	23 396 52	4/4
M3SSV1-11L	1SFA611230R1104	–	4/4
M3SSV1-11C	1SFA611230R1108	–	4/4
M3SSV2-10R	1SFA611231R1001	23 396 34	4/4
M3SSV2-10B	1SFA611231R1006	23 396 37	4/4
M3SSV2-10U	1SFA611231R1007	–	4/4
M3SSV2-11R	1SFA611231R1101	23 396 55	4/4
M3SSV2-11G	1SFA611231R1102	23 396 58	4/4
M3SSV2-11Y	1SFA611231R1103	23 396 61	4/4
M3SSV2-11L	1SFA611231R1104	–	4/4

Tyyppi	Tilauskoodi	Snro	Sivu
M3SSV2-11C	1SFA611231R1108	–	4/4
M3SSV3-10R	1SFA611232R1001	–	4/4
M3SSV3-10B	1SFA611232R1006	–	4/4
M3SSV3-10U	1SFA611232R1007	–	4/4
M3SSV3-11R	1SFA611232R1101	23 396 64	4/4
M3SSV3-11G	1SFA611232R1102	23 396 67	4/4
M3SSV3-11Y	1SFA611232R1103	23 396 70	4/4
M3SSV3-11L	1SFA611232R1104	–	4/4
M3SSV3-11C	1SFA611232R1108	–	4/4
M3SSVX-1XX	1SFA61123XR1X0X	–	4/4
M3SSVX-3XX	1SFA61123XR3X0X	–	4/4
M4SS1-10R	1SFA611290R4001	–	2/13
M4SS1-10B	1SFA611290R4006	–	2/13
M4SS2-10R	1SFA611291R4001	–	2/13
M4SS2-10B	1SFA611291R4006	–	2/13
MA1-3138	1SFA611920R3138	–	2/17
MA16-1000	1SFA611940R1000	23 123 93	5/6
MA16-1000-L	1SFA611940L1000	–	5/6
MA16-1001	1SFA611940R1001	–	5/6
MA16-1001-L	1SFA611940L1001	–	5/6
MA1-8001	1SFA611920R8001	23 158 69	2/23
MA1-8002	1SFA616920R8002	23 392 68	2/24
MA1-8015	1SFA611920R8015	23 392 62	2/5
MA1-8015	1SFA611920R8015	23 392 62	2/11
MA1-8015	1SFA611920R8015	23 392 62	2/12
MA1-8015	1SFA611920R8015	23 392 62	2/13
MA1-8015	1SFA611920R8015	23 392 62	2/14
MA1-8015	1SFA611920R8015	23 392 62	2/18
MA1-8015	1SFA611920R8015	23 392 62	2/23
MA1-8015	1SFA611920R8015	23 392 62	3/10
MA1-8019	1SFA611920R8019	23 123 96	2/23
MA1-8019	1SFA611920R8019	23 123 96	2/24
MA1-8052	1SFA611920R8052	–	2/24
MA1-8052	1SFA611920R8052	–	3/11
MA1-8053	1SFA611920R8053	23 123 97	2/24
MA1-8074	1SFA611920R8074	–	2/23
MA1-8124	1SFA611920R8124	23 393 01	2/24
			3/11
MA1-8126	1SFA611920R8126	23 392 63	2/24
MA1-8128	1SFA611920R8128	23 123 98	2/24
MA1-8129	1SFA611920R8129	23 123 99	2/24, 3/11, 4/6, 4/7
MA1-8130	1SFA611920R8130	23 127 00	2/24, 3/11, 4/6, 4/7
MA1-8131	1SFA611920R8131	23 158 68	2/23
MA1-8136	1SFA611920R8136	23 127 01	2/24, 3/11, 4/6, 4/7
MA1-8137	1SFA611920R8137	–	2/17
MA1-8138	1SFA611920R8138	–	2/6
MA1-8138	1SFA611920R8138	–	2/7, 2/8
MA1-8149	1SFA611920R8149	–	2/23, 3/10
MA1-8150	1SFA611920H8150	–	4/6
MA1-8152	1SFC611920R8152	–	2/24, 3/11
MA1-8153	1SFC611920R8153	–	2/24, 3/11
MA5-3001	1SFA611925R3001	23 395 71	4/6
MA5-3002	1SFA611925R3002	23 122 95	4/6
MA5-3003	1SFA611925R3003	23 395 74	4/6
MA5-3004	1SFA611925R3004	23 122 97	4/6
MA5-3005	1SFA611925R3005	–	4/6
MA5-3006	1SFA611925R3006	–	4/6
MA5-3007	1SFA611925R3007	–	4/6
MA5-3008	1SFA611925R3008	–	4/6
MA5-3009	1SFA611925R3009	–	4/6
MA5-3010	1SFA611925R3010	–	4/6
MA6-1000	1SFA611930R1000	23 396 94	5/7
MA6-1002	1SFA611930R1002	23 396 97	5/7
MA6-1003	1SFA611930R1003	23 397 00	5/7
MA6-1004	1SFA611930R1004	23 397 03	5/7
MA6-1005	1SFA611930R1005	23 397 06	5/7
MA6-1006	1SFA611930R1006	23 397 09	5/7
MA6-1007	1SFA611930R1007	23 397 12	5/7
MA6-1008	1SFA611930R1008	23 397 15	5/7
MA6-1009	1SFA611930R1009	23 397 18	5/7
MA6-1010	1SFA611930R1010	23 397 36	5/7
MA6-1011	1SFA611930R1011	23 397 57	5/7
MA6-1012	1SFA611930R1012	23 397 21	5/7
MA6-1013	1SFA611930R1013	23 397 24	5/7
MA6-1014	1SFA611930R1014	23 397 27	5/7

Tyyppi	Tilauskoodi	Snro	Sivu
MA6-1015	1SFA611930R1015	23 397 30	5/7
MA6-1016	1SFA611930R1016	23 397 33	5/7
MA6-1017	1SFA611930R1017	23 397 39	5/7
MA6-1018	1SFA611930R1018	23 397 42	5/7
MA6-1019	1SFA611930R1019	23 397 45	5/7
MA6-1020	1SFA611930R1020	23 397 48	5/7
MA6-1021	1SFA611930R1021	23 397 51	5/7
MA6-1022	1SFA611930R1022	23 397 54	5/7
MA6-1023	1SFA611930R1023	23 397 60	5/7
MA6-1024	1SFA611930R1024	23 121 60	5/5
MA6-1024-L	1SFA611930L1024	–	5/5
MA6-1025	1SFA611930R1025	23 121 40	5/5
MA6-1026	1SFA611930R1026	23 121 42	5/5
MA6-1027	1SFA611930R1027	23 121 44	5/5
MA6-1028	1SFA611930R1028	23 121 46	5/5
MA6-1029	1SFA611930R1029	23 121 48	5/5
MA6-1032	1SFA611930R1032	23 256 87	5/3
MA6-1033	1SFA611930R1033	23 256 88	5/3
MA6-1034	1SFA611930R1034	–	5/3
MA6-1036	1SFA611930R1036	–	5/3
MA6-1037	1SFA611930R1037	23 123 94	5/3
MA6-1038	1SFA611930R1038	23 123 70	5/3
MA6-1039	1SFA611930R1039	23 123 71	5/3
MA6-1040	1SFA611930R1040	23 123 72	5/3
MA6-1041	1SFA611930R1041	23 123 73	5/3
MA6-1042	1SFA611930R1042	23 123 74	5/3
MA6-1043	1SFA611930R1043	23 123 75	5/3
MA6-1044	1SFA611930R1044	23 256 89	5/3
MA6-1045	1SFA611930R1045	23 256 90	5/3
MA6-1060	1SFA611930R1060	23 256 91	5/4
MA6-1061	1SFA611930R1061	23 256 92	5/4
MA6-1062	1SFA611930R1062	23 256 93	5/4
MA6-1063	1SFA611930R1063	23 256 94	5/4
MA6-1064	1SFA611930R1064	23 256 95	5/4
MA6-1065	1SFA611930R1065	–	2/17
MA6-1070	1SFA611930R1070	23 123 76	5/3
MA6-1071	1SFA611930R1071	23 123 95	5/3
MA6-1072	1SFA611930R1072	–	5/3
MA6-1073	1SFA611930R1073	23 123 61	5/3
MA6-1074	1SFA611930R1074	23 123 62	5/3
MA6-1075	1SFA611930R1075	–	5/3
MA6-1076	1SFA611930R1076	–	5/3
MA6-1077	1SFA611930R1077	–	5/3
MA6-1078	1SFA611930R1078	–	5/3
MA6-1079	1SFA611930R1079	23 123 77	5/3
MA6-1080	1SFA611930R1080	–	5/3
MA6-1081	1SFA611930R1081	–	5/3
MA6-1082	1SFA611930R1082	–	5/3
MA6-1083	1SFA611930R1083	23 123 78	5/3
MA6-1084	1SFA611930R1084	–	5/3
MA6-1100	1SFA611930R1100	23 121 50	5/5
MA6-1101	1SFA611930R1101	–	5/5
MA6-1102	1SFA611930R1102	23 121 54	5/5
MA6-1103	1SFA611930R1103	23 121 56	5/5
MA6-1104	1SFA611930R1104	23 121 58	5/5
MA6-1130	1SFA611930R1130	–	5/4
MA6-1131	1SFA611930R1131	–	5/4
MA6-1132	1SFA611930R1132	–	5/4
MA6-1133	1SFA611930R1133	–	5/4
MA6-1134	1SFA611930R1134	–	5/4
MA6-1135	1SFA611930R1135	–	5/4
MA6-1136	1SFA611930R1136	–	5/4
MA6-1137	1SFA6		

Hakemisto

Tyyppi – tilauskoodi – Sähkönumero

Tyyppi	Tilauskoodi	Snro	Sivu
MA6-1191	1SFA611930R1191	–	5/4
MA6-1192	1SFA611930R1192	–	5/4
MA6-1193	1SFA611930R1193	–	5/4
MA6-1194	1SFA611930R1194	–	5/4
MA6-1240	1SFA611930R1240	23 121 20	2/17
MA6-1241	1SFA611930R1241	23 121 21	2/17
MA6-1242	1SFA611930R1242	23 121 22	2/17
MCB-01	1SFA611610H1010	23 157 04	2/5, 2/11, 2/12, 2/13, 2/14, 2/18, 2/19, 2/21
MCB-01B	1SFA611610R2010	23 157 12	4/6
MCB-01BG	1SFA611610R2110	23 157 16	4/6
MCB-01G	1SFA611610R1110	23 157 08	2/21
MCB-02	1SFA611610R1020	23 390 85	2/21
MCB-02B	1SFA611610R2020	23 395 62	4/6
MCB-10	1SFA611610H1001	23 157 02	2/5, 2/11, 2/12, 2/13, 2/14, 2/18, 2/19, 2/21
MCB-10B	1SFA611610R2001	23 157 10	4/6
MCB-10BG	1SFA611610R2101	23 157 14	4/6
MCB-10G	1SFA611610R1101	23 157 06	2/21
MCB-11	1SFA611610R1011	23 390 88	2/21
MCB-11B	1SFA611610R2011	23 395 65	4/6
MCB-20	1SFA611610R1002	23 390 82	2/21
MCB-20B	1SFA611610R2002	23 395 59	4/6
MCBH-00	1SFA611605R1100	23 390 91	2/5, 2/11, 2/12, 2/13, 2/14, 2/18, 2/21
MCBH-00	1SFA611605R1100	23 390 91	2/12, 2/13, 2/14, 2/18, 2/21
MCBH-01	1SFA611605R1110	23 390 55	2/21
MCBH-02	1SFA611605R1120	23 390 61	2/21
MCBH-10	1SFA611605R1101	23 390 58	2/21
MCBH-11	1SFA611605R1111	23 390 73	2/21
MCBH-20	1SFA611605R1102	23 390 64	2/21
MCBH5-00	1SFA611601R1100	23 390 94	2/21
MCBL-01	1SFA611612R1001	23 158 67	2/21
MCBL-10	1SFA611612R1010	23 158 66	2/21
MDB-1001	1SFA611630R1001	23 391 51	2/22
MDB-2	1SFA611630R1002	23 123 68	2/23
			3/10
MEP1-0	1SFA611811R1000	23 395 41	4/3
MEP2-0	1SFA611812R1000	23 395 47	4/3
MEP2-1001	1SFA611812R1001	23 395 11	4/8
MEP3-0	1SFA611813R1000	23 395 50	4/3
MEP4-0	1SFA611814R1000	23 395 53	4/3
MEP6-0	1SFA611816R1000	23 395 56	4/3
MEPY1-0	1SFA611821R1000	23 395 44	4/3
MEPY1-1005	1SFA611821R1005	23 394 84	4/8
MEPY1-1024	1SFA611821R1024	23 394 87	4/8
MEPY1-1026	1SFA611821R1026	38 001 17	4/8
MJS11-60B	1SFA611711R6006	23 121 18	2/17
MJS12-60B	1SFA611712R6006	23 121 19	2/17
MJS1-60B	1SFA611701R6006	23 121 12	2/17
MJS2-60B	1SFA611702R6006	23 121 13	2/17
MJS5-60B	1SFA611705R6006	23 121 14	2/17
MJS6-60B	1SFA611706R6006	23 121 15	2/17
MJS7-60B	1SFA611707R6006	23 121 16	2/17
MJS8-60B	1SFA611708R6006	23 121 17	2/17
ML1-100R	1SFA611400R1001	23 390 01	2/9
ML1-100G	1SFA611400R1002	23 390 03	2/9
ML1-100Y	1SFA611400R1003	23 390 05	2/9
ML1-100L	1SFA611400R1004	23 390 07	2/9
ML1-100W	1SFA611400R1005	23 390 09	2/9
ML1-100C	1SFA611400R1008	23 390 11	2/9
MLB-1	1SFA611620R1001	23 157 18	2/5, 2/11, 2/12, 2/22
MLB-1B	1SFA611620R2001	23 157 28	4/6
MLB-2	1SFA611620R1002	23 157 20	2/22
MLB-2B	1SFA611620R2002	23 157 30	4/6
MLB-3	1SFA611620R1003	23 157 22	2/22
MLB-3B	1SFA611620R2003	23 157 32	4/6
MLB-4	1SFA611620R1004	23 157 24	2/22
MLB-8	1SFA611620R1008	23 123 69	2/22
MLBL-00BG	1SFA611621R2002	23 157 91	4/5
MLBL-00BL	1SFA611621R2004	23 157 93	4/5
MLBL-00BR	1SFA611621R2001	23 157 90	4/5
MLBL-00BW	1SFA611621R2005	23 157 94	4/5
MLBL-00BY	1SFA611621R2003	23 157 92	4/5
MLBL-00G	1SFA611621R1002	23 157 41	2/20
MLBL-00L	1SFA611621R1004	23 157 43	2/20

Tyyppi	Tilauskoodi	Snro	Sivu
MLBL-00R	1SFA611621R1001	23 157 40	2/20
MLBL-00W	1SFA611621R1005	23 157 44	2/20
MLBL-00Y	1SFA611621R1003	23 157 42	2/20
MLBL-01BG	1SFA611621R2012	23 157 96	4/5
MLBL-01BL	1SFA611621R2014	23 157 98	4/5
MLBL-01BR	1SFA611621R2011	23 157 95	4/5
MLBL-01BW	1SFA611621R2015	23 157 99	4/5
MLBL-01BY	1SFA611621R2013	23 157 97	4/5
MLBL-01G	1SFA611621R1012	23 157 46	2/20
MLBL-01L	1SFA611621R1014	23 157 48	2/20
MLBL-01R	1SFA611621R1011	23 157 45	2/20
MLBL-01W	1SFA611621R1015	23 157 49	2/20
MLBL-01Y	1SFA611621R1013	23 157 47	2/20
MLBL-02BG	1SFA611621R2022	23 158 01	4/5
MLBL-02BL	1SFA611621R2024	23 158 03	4/5
MLBL-02BR	1SFA611621R2021	23 158 00	4/5
MLBL-02BW	1SFA611621R2025	23 158 04	4/5
MLBL-02BY	1SFA611621R2023	23 158 02	4/5
MLBL-02G	1SFA611621R1022	23 157 51	2/20
MLBL-02L	1SFA611621R1024	23 157 53	2/20
MLBL-02R	1SFA611621R1021	23 157 50	2/20
MLBL-02W	1SFA611621R1025	23 157 54	2/20
MLBL-02Y	1SFA611621R1023	23 157 52	2/20
MLBL-03BG	1SFA611621R2032	23 158 06	4/5
MLBL-03BL	1SFA611621R2034	23 158 08	4/5
MLBL-03BR	1SFA611621R2031	23 158 05	4/5
MLBL-03BW	1SFA611621R2035	23 158 09	4/5
MLBL-03BY	1SFA611621R2033	23 158 07	4/5
MLBL-03G	1SFA611621R1032	23 157 56	2/20
MLBL-03L	1SFA611621R1034	23 157 58	2/20
MLBL-03R	1SFA611621R1031	23 157 55	2/20
MLBL-03W	1SFA611621R1035	23 157 59	2/20
MLBL-03Y	1SFA611621R1033	23 157 57	2/20
MLBL-04BG	1SFA611621R2042	23 158 11	4/5
MLBL-04BL	1SFA611621R2044	23 158 13	4/5
MLBL-04BR	1SFA611621R2041	23 158 10	4/5
MLBL-04BW	1SFA611621R2045	23 158 14	4/5
MLBL-04BY	1SFA611621R2043	23 158 12	4/5
MLBL-04G	1SFA611621R1042	23 157 61	2/20
MLBL-04L	1SFA611621R1044	23 157 63	2/20
MLBL-04R	1SFA611621R1041	23 157 60	2/20
MLBL-04W	1SFA611621R1045	–	2/20
MLBL-04Y	1SFA611621R1043	23 157 62	2/20
MLBL-05BG	1SFA611621R2052	23 158 16	4/5
MLBL-05BL	1SFA611621R2054	23 158 18	4/5
MLBL-05BR	1SFA611621R2051	23 158 15	4/5
MLBL-05BW	1SFA611621R2055	23 158 19	4/5
MLBL-05BY	1SFA611621R2053	23 158 17	4/5
MLBL-05G	1SFA611621R1052	23 157 66	2/20
MLBL-05L	1SFA611621R1054	23 157 68	2/20
MLBL-05R	1SFA611621R1051	23 157 65	2/20
MLBL-05W	1SFA611621R1055	23 157 69	2/20
MLBL-05Y	1SFA611621R1053	23 157 67	2/20
MLBL-06BG	1SFA611621R2062	23 158 21	4/5
MLBL-06BL	1SFA611621R2064	23 158 23	4/5
MLBL-06BR	1SFA611621R2061	23 158 20	4/5
MLBL-06BW	1SFA611621R2065	23 158 24	4/5
MLBL-06BY	1SFA611621R2063	23 158 22	4/5
MLBL-06G	1SFA611621R1062	23 157 71	2/20
MLBL-06L	1SFA611621R1064	23 157 73	2/20
MLBL-06R	1SFA611621R1061	23 157 70	2/20
MLBL-06W	1SFA611621R1065	23 157 74	2/20
MLBL-06Y	1SFA611621R1063	23 157 72	2/20
MLBL-07BG	1SFA611621R2072	23 158 26	4/5
MLBL-07BL	1SFA611621R2074	23 158 28	4/5
MLBL-07BR	1SFA611621R2071	23 158 25	4/5
MLBL-07BW	1SFA611621R2075	23 158 29	4/5
MLBL-07BY	1SFA611621R2073	23 158 27	4/5
MLBL-07G	1SFA611621R1072	23 157 76	2/20
MLBL-07L	1SFA611621R1074	23 157 78	2/20
MLBL-07R	1SFA611621R1071	23 157 75	2/20
MLBL-07W	1SFA611621R1075	23 157 79	2/20
MLBL-07Y	1SFA611621R1073	23 157 77	2/20
MLBL-08BG	1SFA611621R2082	23 158 31	4/5
MLBL-08BL	1SFA611621R2084	23 158 33	4/5
MLBL-08BR	1SFA611621R2081	23 158 30	4/5
MLBL-08BW	1SFA611621R2085	23 158 34	4/5
MLBL-08BY	1SFA611621R2083	23 158 32	4/5

Tyyppi	Tilauskoodi	Snro	Sivu
MLBL-08G	1SFA611621R1082	23 157 81	2/20
MLBL-08L	1SFA611621R1084	23 157 83	2/20
MLBL-08R	1SFA611621R1081	23 157 80	2/20
MLBL-08W	1SFA611621R1085	23 157 84	2/20
MLBL-08Y	1SFA611621R1083	23 157 82	2/20
MLBL-09BG	1SFA611621R2092	23 158 36	4/5
MLBL-09BL	1SFA611621R2094	23 158 38	4/5
MLBL-09BR	1SFA611621R2091	23 158 35	4/5
MLBL-09BW	1SFA611621R2095	23 158 39	4/5
MLBL-09BY	1SFA611621R2093	23 158 37	4/5
MLBL-09G	1SFA611621R1092	23 157 86	2/20
MLBL-09L	1SFA611621R1094	23 157 88	2/20
MLBL-09R	1SFA611621R1091	23 157 85	2/20
MLBL-09W	1SFA611621R1095	23 157 89	2/20
MLBL-09Y	1SFA611621R1093	23 157 87	2/20
MP1-10R	1SFA611100R1001	23 136 00	2/5
MP1-10G	1SFA611100R1002	23 136 02	2/5
MP1-10Y	1SFA611100R1003	23 136 04	2/5
MP1-10L	1SFA611100R1004	23 136 06	2/5
MP1-10W	1SFA611100R1005	23 136 08	2/5
MP1-10B	1SFA611100R1006	23 136 10	2/5
MP1-10C	1SFA611100R1008	23 136 12	2/5
MP1-11R	1SFA611100R1101	23 136 56	2/5
MP1-11G	1SFA611100R1102	23 136 58	2/5
MP1-11Y	1SFA611100R1103	23 136 60	2/5
MP1-11L	1SFA611100R1104	23 136 62	2/5
MP1-11W	1SFA611100R1105	23 136 64	2/5
MP1-11C	1SFA611100R1108	23 136 66	2/5
MP2-10R	1SFA611101R1001	23 136 14	2/5
MP2-10G	1SFA611101R1002	23 136 16	2/5
MP2-10Y	1SFA611101R1003	23 136 18	2/5
MP2-10L	1SFA611101R1004	23 136 20	2/5
MP2-10W	1SFA611101R1005	23 136 22	2/5
MP2-10B	1SFA611101R1006	23 136 24	2/5
MP2-10C	1SFA611101R1008	23 136 26	2/5
MP2-11R	1SFA611101R1101	23 136 68	2/5
MP2-11G	1SFA611101R1102	23 136 70	2/5
MP2-11Y	1SFA611101R1103	23 136 72	2/5
MP2-11L	1SFA611101R1104	23 136 74	2/5
MP2-11W	1SFA611101R1105	23 136 76	2/5
MP2-11C	1SFA611101R1108	23 136 78	2/5
MP3-10R	1SFA611102R1001	23 136 28	2/5
MP3-10G	1SFA611102R1002	23 136 30	2/5
MP3-10Y	1SFA611102R1003	23 136 32	2/5
MP3-10L	1SFA611102R1004	23 136 34	2/5
MP3-10W	1SFA611102R1005	23 136 36	2/5
MP3-10B	1SFA611102R1006	23 136 38	2/5
MP3-10C	1SFA611102R1008	23 136 40	2/5
MP3-11R	1SFA611102R1101	23 136 80	2/5
MP3-11G	1SFA611102R1102	23 136 82	2/5
MP3-11Y	1SFA611102R1103	23 136 84	2/5
MP3-11L	1SFA611102R1104	23 136 86	2/5
MP3-11W	1SFA611102R1105	23 136 88	2/5
MP3-11C	1SFA611102R1108	23 136 90	2/5
MP4-10R	1SFA611103R1001	23 136 42	2/5
MP4-10G	1SFA611103R1002	23 136 44	2/5
MP4-10Y	1SFA611103R1003	23 136 46	2/5
MP4-10L	1SFA611103R1004		

Hakemisto

Tyyppi – tilauskoodi – Sähkönumero

Tyyppi	Tilauskoodi	Snro	Sivu
MPD13-11C	1SFA611142R1108	23 381 47	2/8
MPD13-11G	1SFA611142R1102	23 381 15	2/8
MPD13-11R	1SFA611142R1101	23 380 99	2/8
MPD13-11Y	1SFA611142R1103	23 381 31	2/8
MPD14-11B	1SFA611143R1106	23 380 21	2/6
MPD14-11C	1SFA611143R1108	23 381 49	2/8
MPD14-11G	1SFA611143R1102	23 381 17	2/8
MPD14-11R	1SFA611143R1101	23 381 01	2/8
MPD14-11Y	1SFA611143R1103	23 381 33	2/8
MPD15-11B	1SFA611144R1106	23 380 23	2/6
MPD15-11C	1SFA611144R1108	23 381 51	2/8
MPD15-11G	1SFA611144R1102	23 381 19	2/8
MPD15-11R	1SFA611144R1101	23 381 03	2/8
MPD15-11Y	1SFA611144R1103	23 381 35	2/8
MPD16-11B	1SFA611145R1106	23 380 25	2/6
MPD16-11B-L	1SFA611145L1106	–	2/6
MPD16-11C	1SFA611145R1108	23 381 53	2/8
MPD16-11C-L	1SFA611145L1108	–	2/8
MPD16-11G	1SFA611145R1102	23 381 21	2/8
MPD16-11G-L	1SFA611145L1102	–	2/8
MPD16-11R	1SFA611145R1101	23 381 05	2/8
MPD16-11R-L	1SFA611145L1101	–	2/8
MPD16-11Y	1SFA611145R1103	23 381 37	2/8
MPD16-11Y-L	1SFA611145L1103	–	2/8
MPD2-11B	1SFA611131R1106	23 380 03	2/6
MPD2-11C	1SFA611131R1108	23 380 83	2/7
MPD2-11G	1SFA611131R1102	23 380 51	2/7
MPD2-11R	1SFA611131R1101	23 380 35	2/7
MPD2-11Y	1SFA611131R1103	23 380 67	2/7
MPD3-11B	1SFA611132R1106	23 380 05	2/6
MPD3-11C	1SFA611132R1108	23 380 85	2/7
MPD3-11G	1SFA611132R1102	23 380 53	2/7
MPD3-11R	1SFA611132R1101	23 380 37	2/7
MPD3-11Y	1SFA611132R1103	23 380 69	2/7
MPD4-11B	1SFA611133R1106	23 380 07	2/6
MPD4-11C	1SFA611133R1108	23 380 87	2/7
MPD4-11G	1SFA611133R1102	23 380 55	2/7
MPD4-11R	1SFA611133R1101	23 380 39	2/7
MPD4-11Y	1SFA611133R1103	23 380 71	2/7
MPD5-11B	1SFA611134R1106	23 380 09	2/6
MPD5-11B-L	1SFA611134L1106	–	2/6
MPD5-11C	1SFA611134R1108	23 380 89	2/7
MPD5-11C-L	1SFA611134L1108	–	2/7
MPD5-11G	1SFA611134R1102	23 380 57	2/7
MPD5-11G-L	1SFA611134L1102	–	2/7
MPD5-11R	1SFA611134R1101	23 380 41	2/7
MPD5-11R-L	1SFA611134L1101	–	2/7
MPD5-11Y	1SFA611134R1103	23 380 73	2/7
MPD5-11Y-L	1SFA611134L1103	–	2/7
MPEK3-11B	1SFA611522R1106	23 158 44	2/10
MPEK3-11R	1SFA611522R1101	23 158 50	2/10
MPEK3-12R	1SFA611522R1201	23 158 51	2/10
MPEK3-13R	1SFA611522R1301	23 158 52	2/10
MPEK4-11B	1SFA611525R1106	23 158 47	2/10
MPEK4-11R	1SFA611525R1101	23 158 55	2/10
MPEK4-12R	1SFA611525R1201	23 158 56	2/10
MPEK4-13R	1SFA611525R1301	23 158 57	2/10
MPEP3-10B	1SFA611521R1006	23 158 43	2/10
MPEP3-10R	1SFA611521R1001	23 158 49	2/10
MPEP4-10B	1SFA611524R1006	23 158 46	2/10
MPEP4-10R	1SFA611524R1001	23 158 54	2/10
MPET3-10B	1SFA611520R1006	23 158 42	2/10
MPET3-10R	1SFA611520R1001	23 158 48	2/10
MPET4-10B	1SFA611523R1006	23 158 45	2/10
MPET4-10R	1SFA611523R1001	23 158 53	2/10
MPM1-10R	1SFA611124R1001	23 381 61	2/9
MPM1-10G	1SFA611124R1002	–	2/9
MPM1-10Y	1SFA611124R1003	23 381 63	2/9
MPM1-10B	1SFA611124R1006	23 381 65	2/9
MPM1-11R	1SFA611124R1101	23 381 73	2/9
MPM1-11G	1SFA611124R1102	–	2/9
MPM1-11Y	1SFA611124R1103	23 381 75	2/9
MPM2-10R	1SFA611125R1001	23 381 67	2/9
MPM2-10Y	1SFA611125R1003	23 381 69	2/9
MPM2-10B	1SFA611125R1006	23 381 71	2/9
MPM2-11R	1SFA611125R1101	23 381 77	2/9
MPM2-11Y	1SFA611125R1103	23 381 79	2/9
MPMP3-11R	1SFA611511R1101	23 381 91	2/10

Tyyppi	Tilauskoodi	Snro	Sivu
MPMP4-10R	1SFA611514R1001	23 381 87	2/10
MPMP4-11R	1SFA611514R1101	23 381 95	2/10
MPMT3-11R	1SFA611510R1101	23 381 89	2/10
MPMT4-10R	1SFA611513R1001	23 381 85	2/10
MPMT4-11R	1SFA611513R1101	23 381 93	2/10
MPX-10X	1SFA61110XR1XXX	–	2/5
MPX-20X	1SFA61110XR2XXX	–	2/5
MPX-30X	1SFA61110XR3XXX	–	2/5
MT-105B	1SFA611410R1056	23 158 60	2/15
MT-110B	1SFA611410R1106	23 158 63	2/15
MT-150B	1SFA611410R1506	–	2/15
MT-305B	1SFA611410R3056	23 158 62	2/15
MT-310B	1SFA611410R3106	23 158 65	2/15
MT-350B	1SFA611410R3506	–	2/15
MTS1-10B	1SFA611300R1006	23 384 37	2/18
MTS1-20B	1SFA611300R2006	23 384 39	2/18
MTS1-30B	1SFA611300R3006	23 384 41	2/18
MTS2-10B	1SFA611301R1006	23 384 43	2/18
MTS2-20B	1SFA611301R2006	23 384 45	2/18
MTS2-30B	1SFA611301R3006	23 384 47	2/18
MTS3-10B	1SFA611302R1006	23 384 49	2/18
MTS3-20B	1SFA611302R2006	23 384 51	2/18
MTS3-30B	1SFA611302R3006	23 384 53	2/18

Muistiinpanoja

A series of horizontal dotted lines for writing notes.

Muistiinpanoja

A series of horizontal dotted lines for writing notes, spanning the width of the page.

Ota yhteyttä

ABB Oy

HELSINKI

PL 182

00381 HELSINKI

Puhelin 010 22 11

PORVOO

Porvoon Sisäkehä 2

PL 16

06101 Porvoo

Puhelin 010 22 11

VAASA

PL 612

65101 VAASA

Puhelin 010 22 11

www.abb.fi

Huomautus: Pidätämme oikeuden tehdä teknisiä muutoksia ja muokata tämän asiakirjan sisältöä ilman erillistä ilmoitusta. Ostotilausten osalta sovitut yksityiskohdat pysyvät voimassa. ABB Oy ei ota mitään vastuuta tämän asiakirjan mahdollisista virheistä tai puuttuvista tiedoista.

Pidätämme kaikki oikeudet tähän asiakirjaan sekä sen sisältämään asia- ja kuvasisältöön. Asiakirjan sisällön tai sen osan jäljentäminen, luovuttaminen kolmansille osapuolille tai käyttö ilman ABB Oy:n kirjallista lupaa on kielletty.

Copyright © 2015 ABB
Kaikki oikeudet pidätetään

