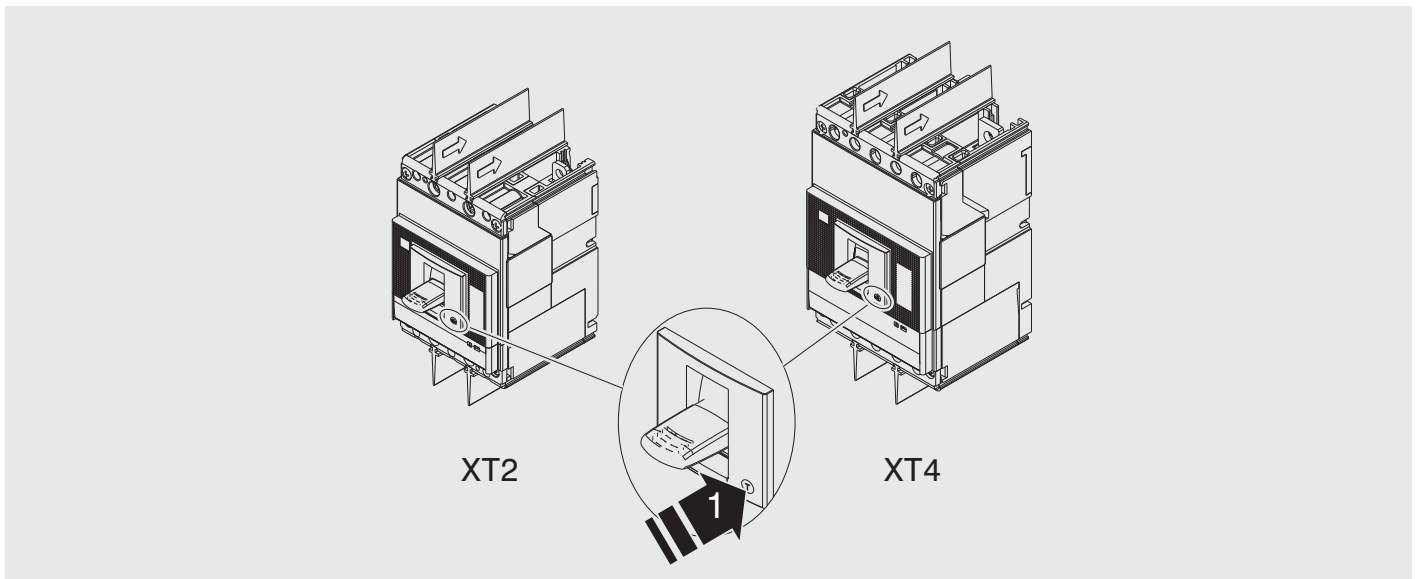


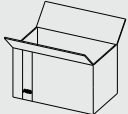
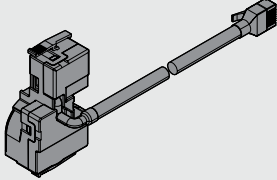
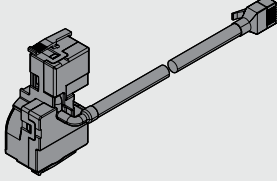
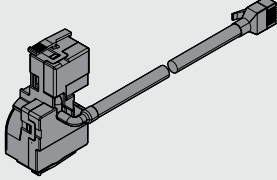
SACE XT2 - XT4

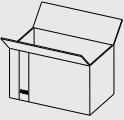



Internal Module

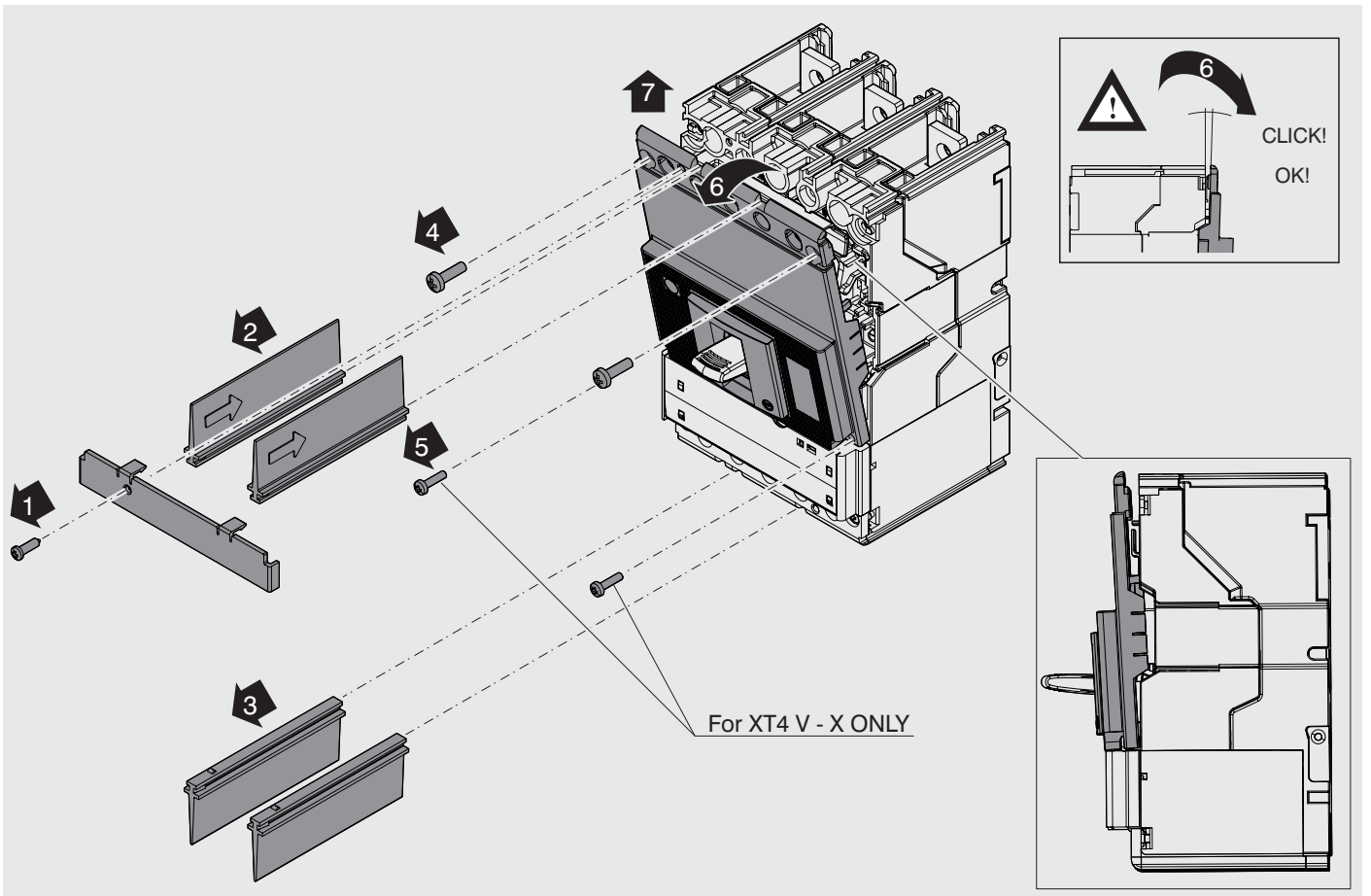
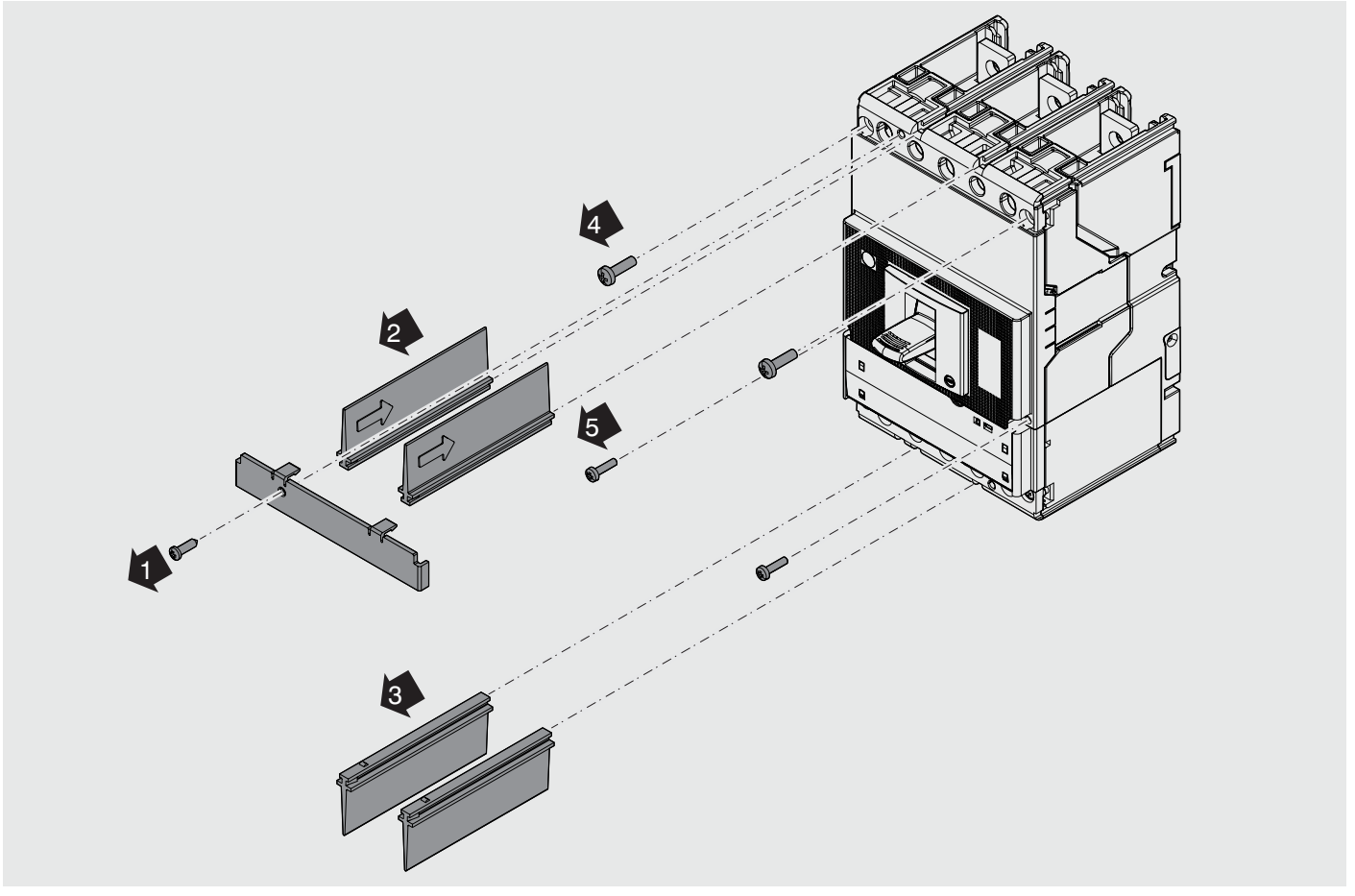
Ekip COM IEC61850, Ekip COM Modbus TCP, Ekip COM ProfiNet,
Ekip COM Ethernet/IP, Ekip COM HUB, Ekip COM Modbus TCP STA, Ekip Link

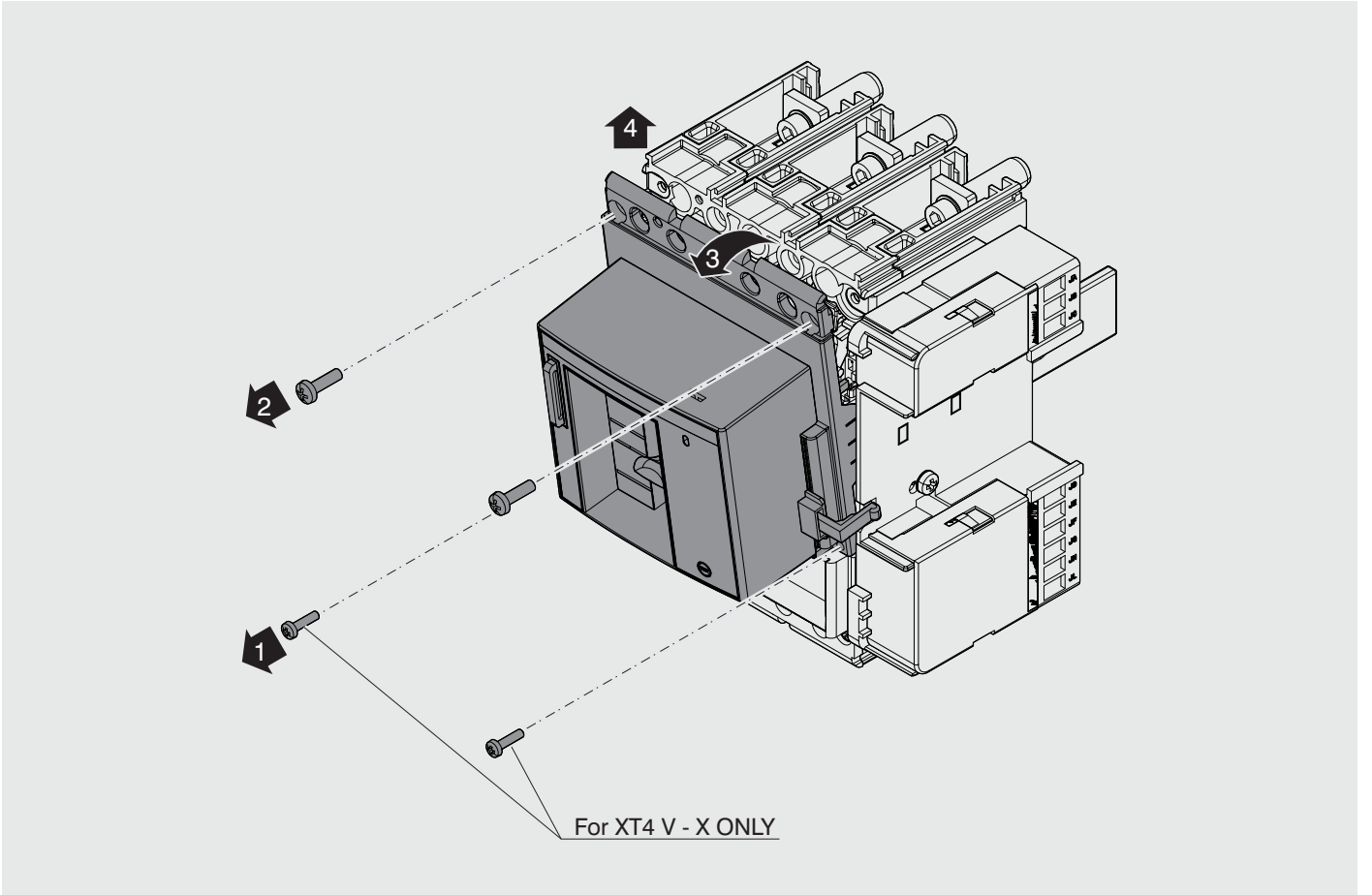
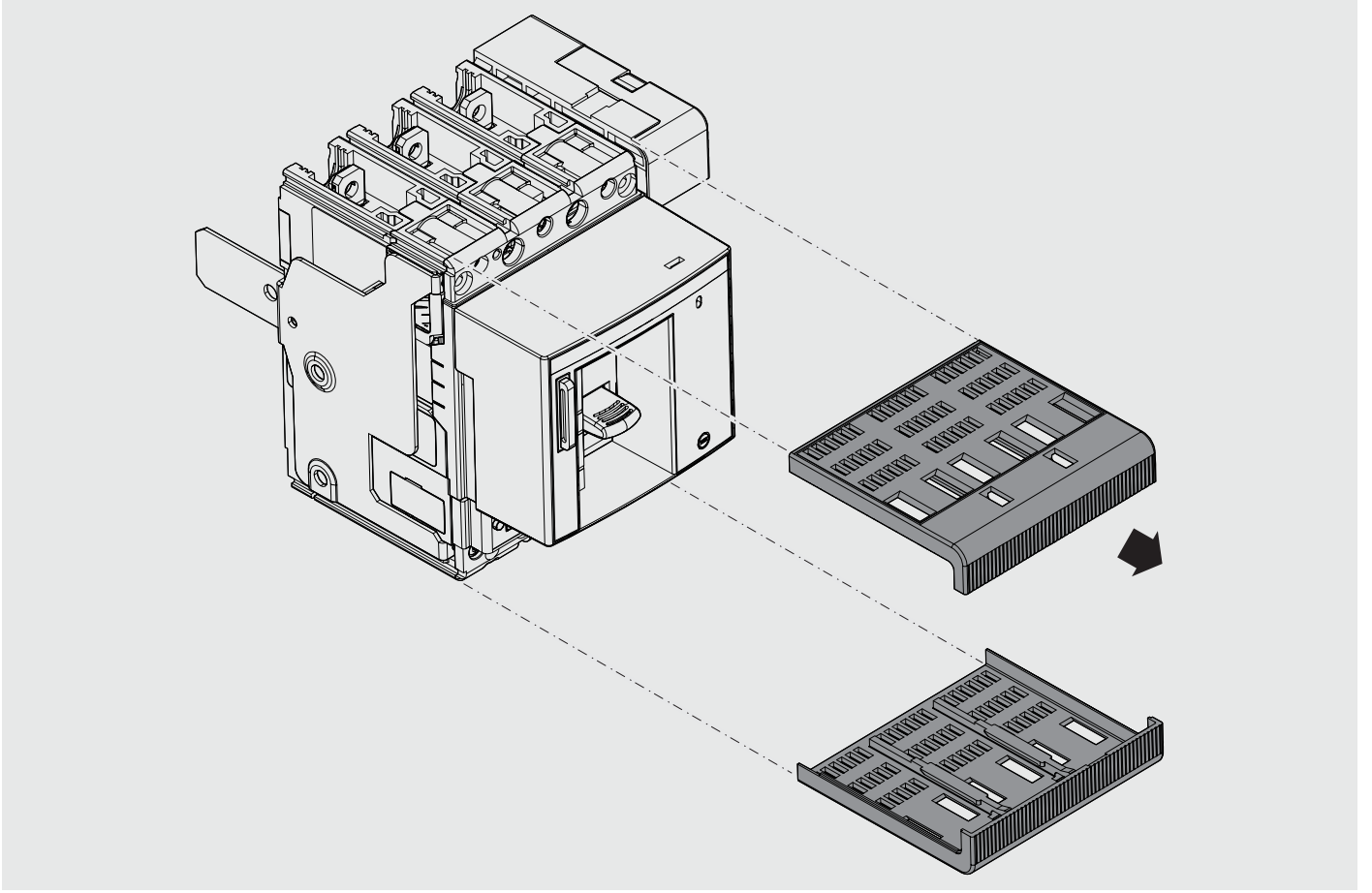
XT2 - XT4

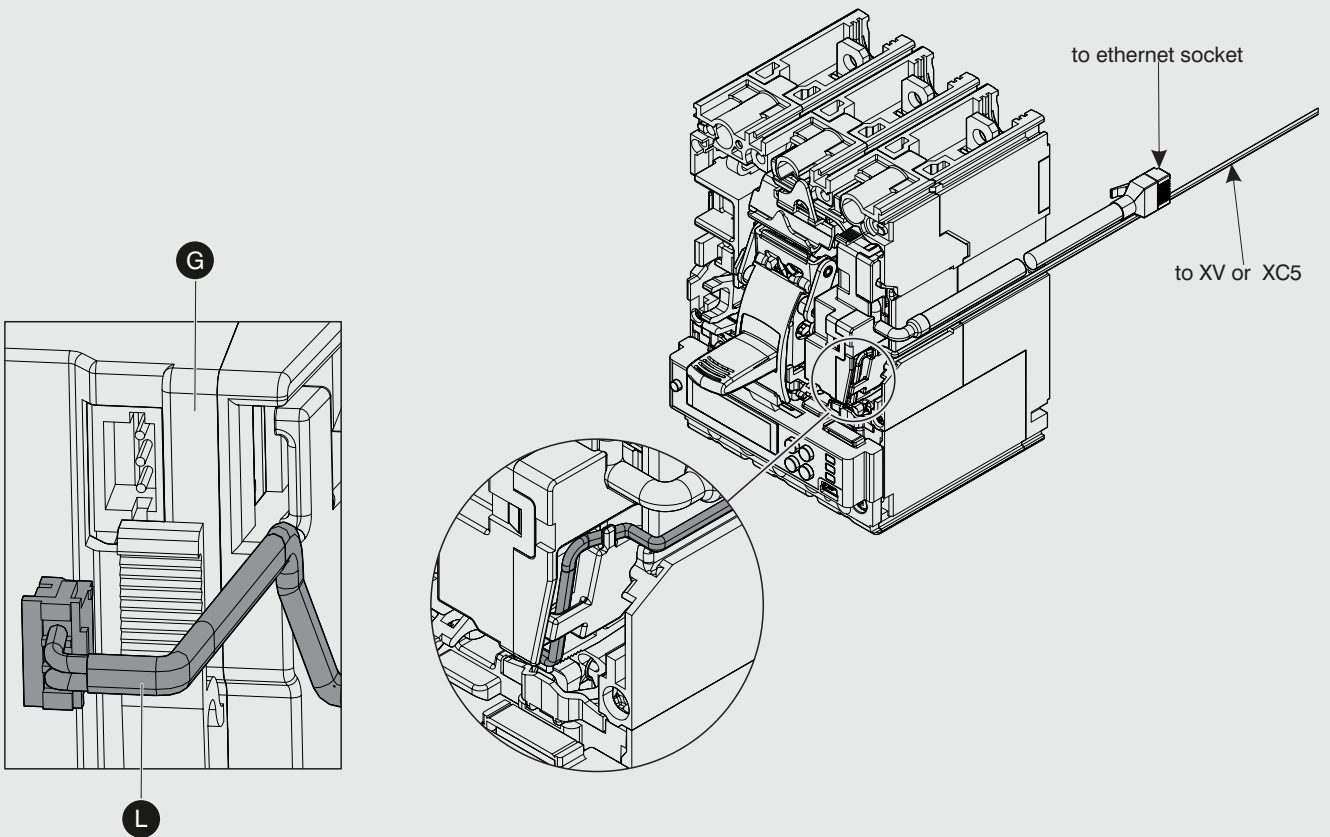
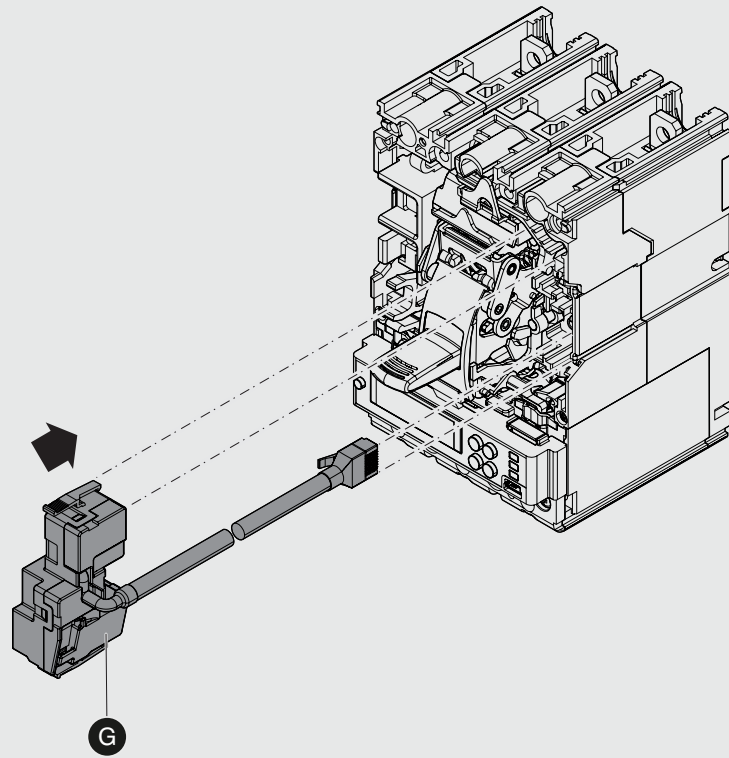


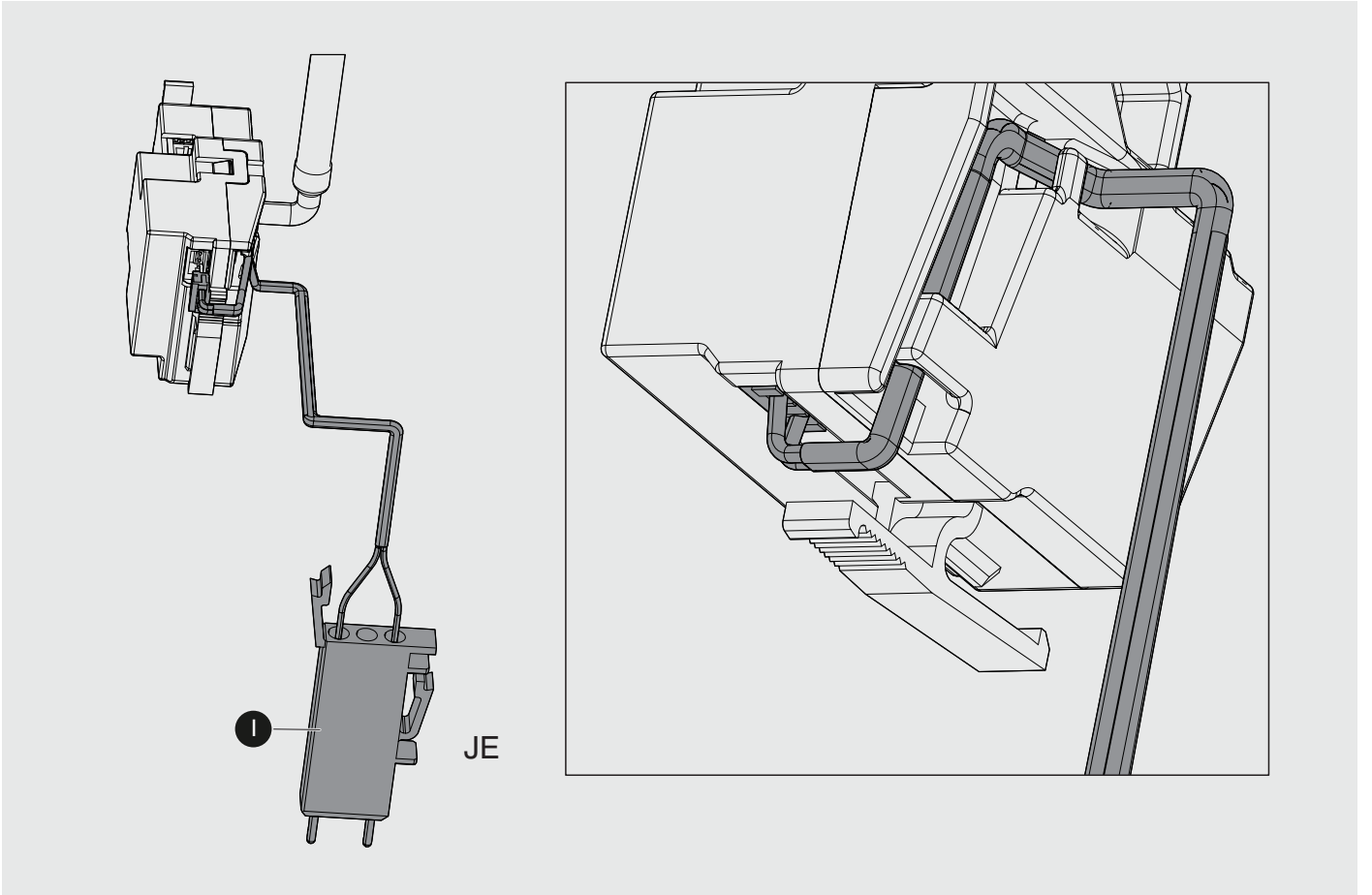
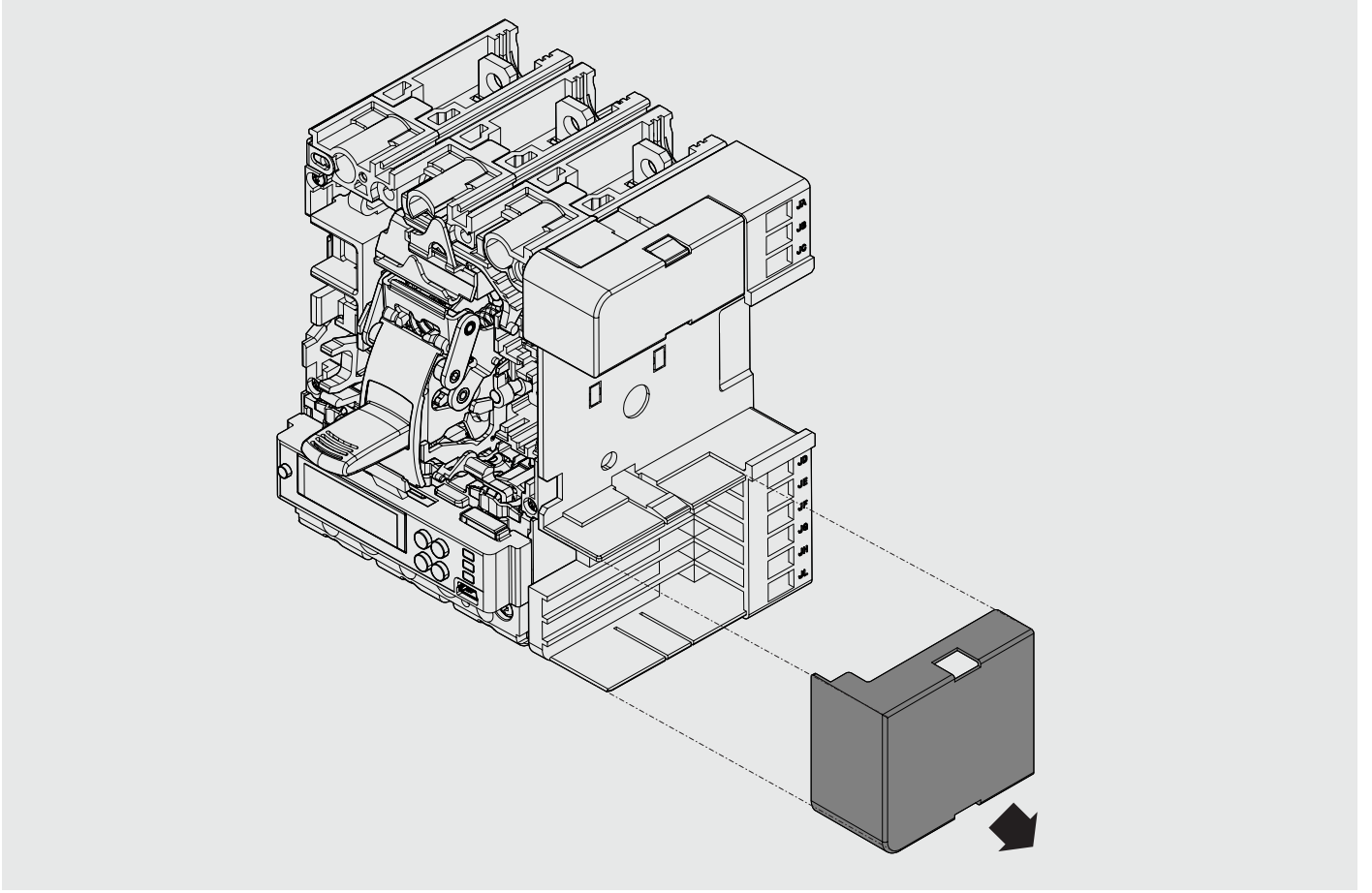
	Ekip COM Hub XT2 - XT4 F/P - W	Ekip COM Modbus TCP XT2 - XT4	Ekip COM ProfiNet XT2 - XT4	Ekip COM Ethernet/IP XT2 - XT4	Ekip COM IEC 61850 XT2 - XT4	Ekip Link XT2 - XT4	Ekip COM Modbus TCP STA XT2 - XT4
							
A 	1						
B 		1					
C 			1				

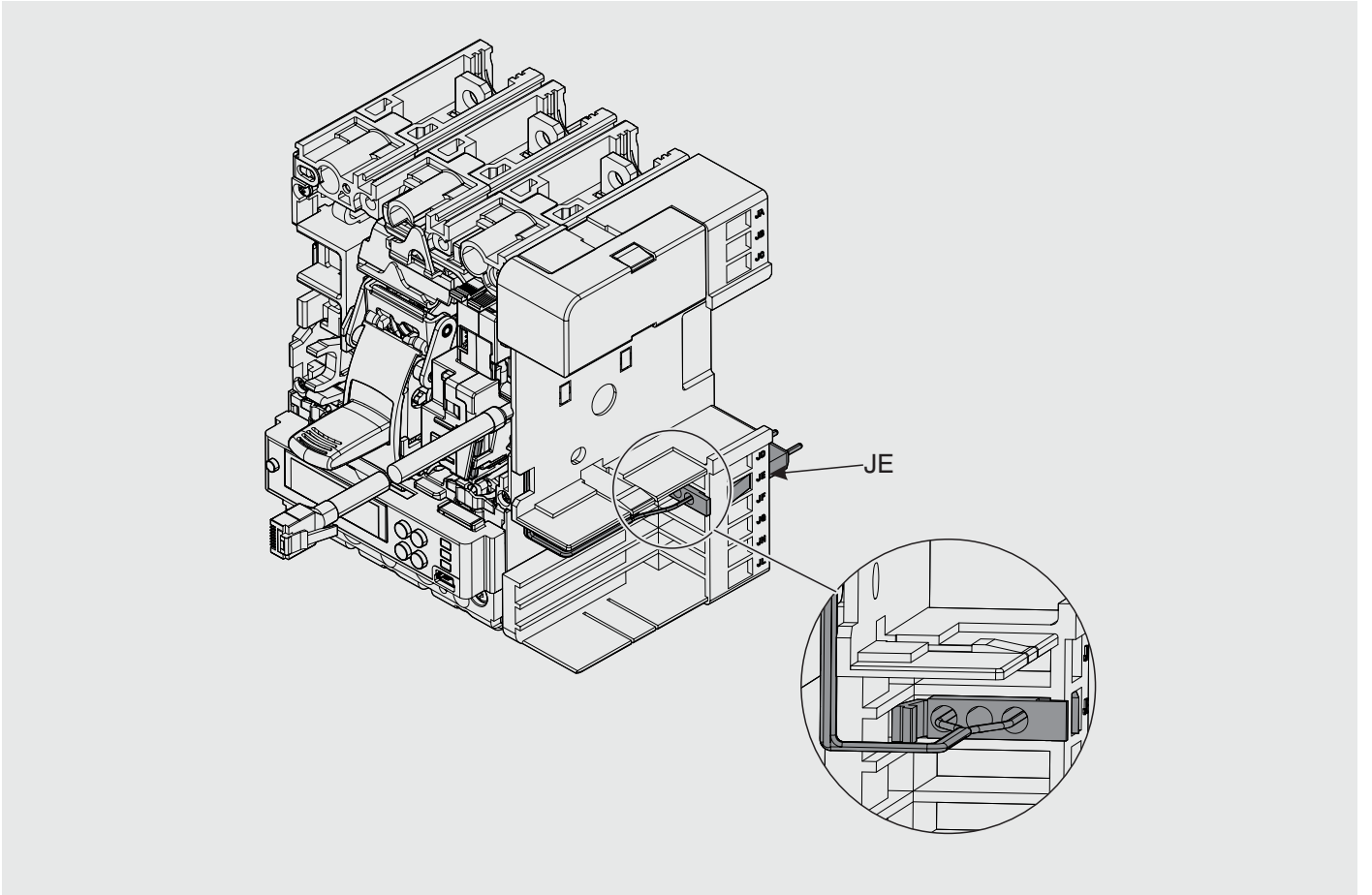
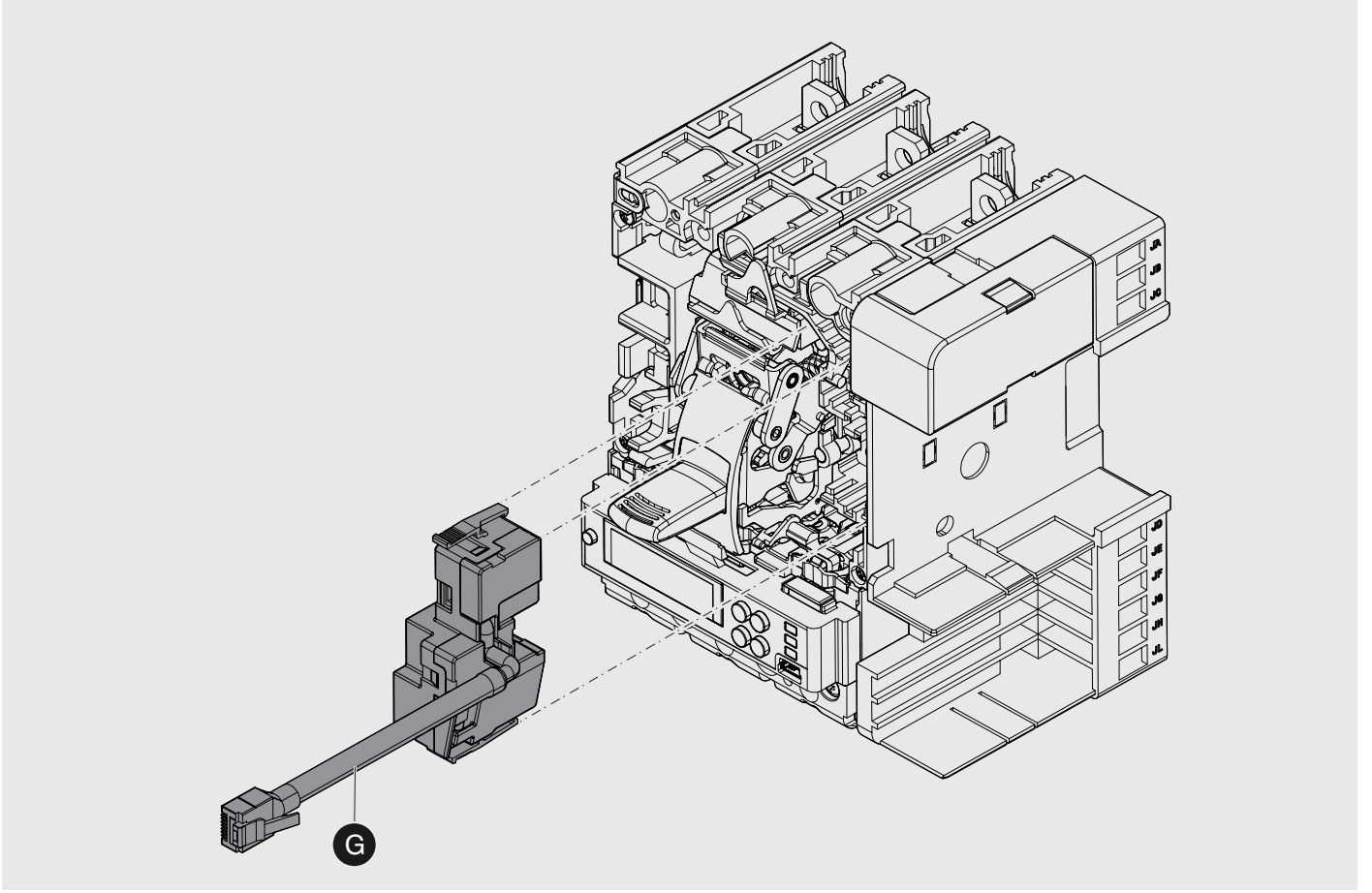
	Ekip COM Hub XT2 - XT4 F/P - W	Ekip COM Modbus TCP XT2 - XT4	Ekip COM ProfiNet XT2 - XT4	Ekip COM Ethernet/IP XT2 - XT4	Ekip COM IEC 61850 XT2 - XT4	Ekip Link XT2 - XT4	Ekip COM Modbus TCP STA XT2 - XT4
D				1			
E					1		
F						1	
G							1
H1	 L=30mm	1	1	1	1	1	1
H2	 L=50mm	1	1	1	1	1	1
I	 JE						1
L							1







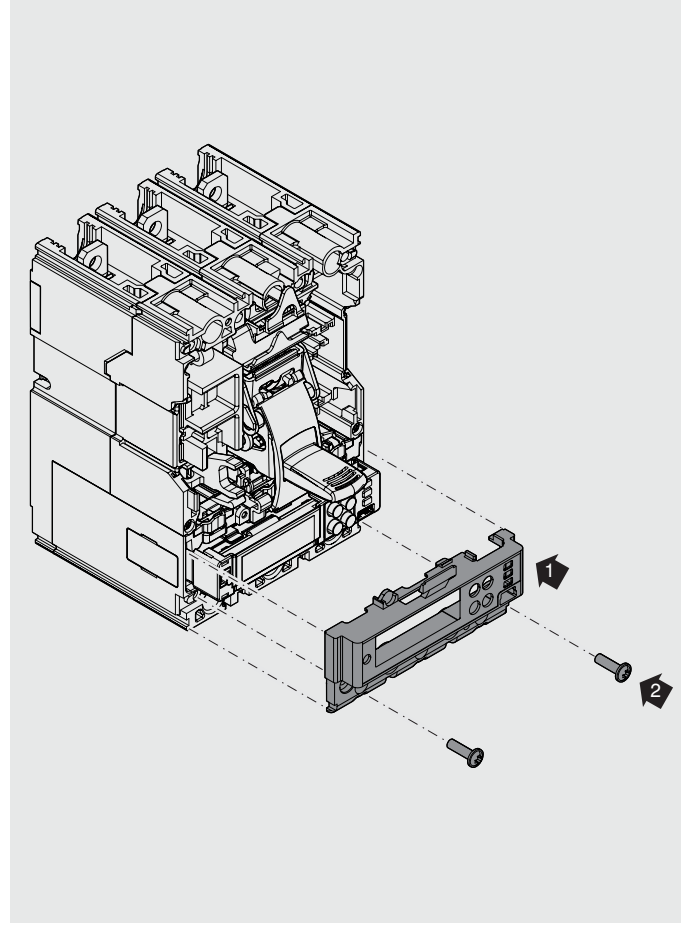
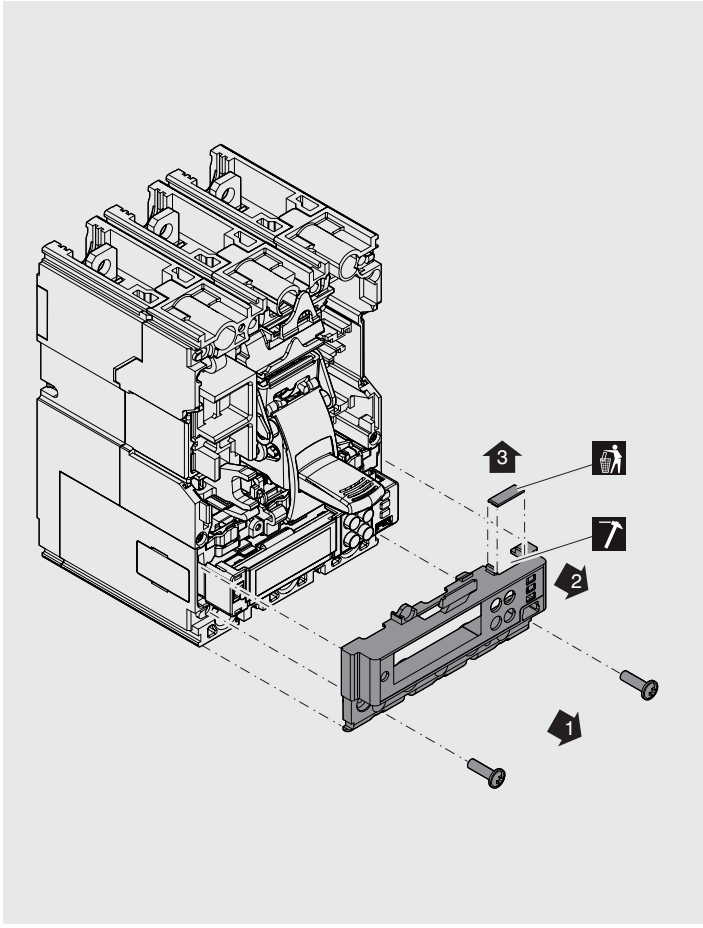




11

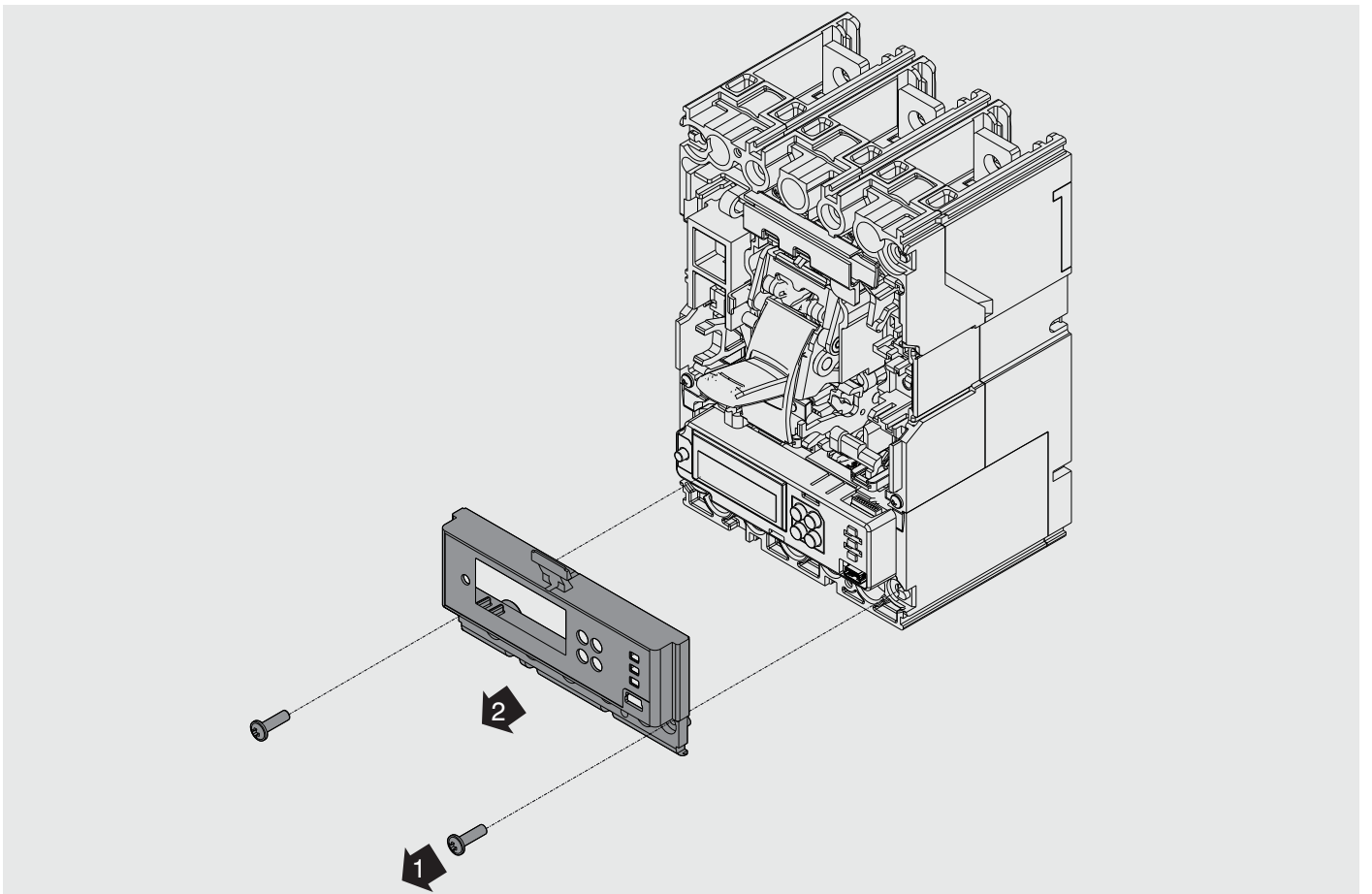
XT2 12

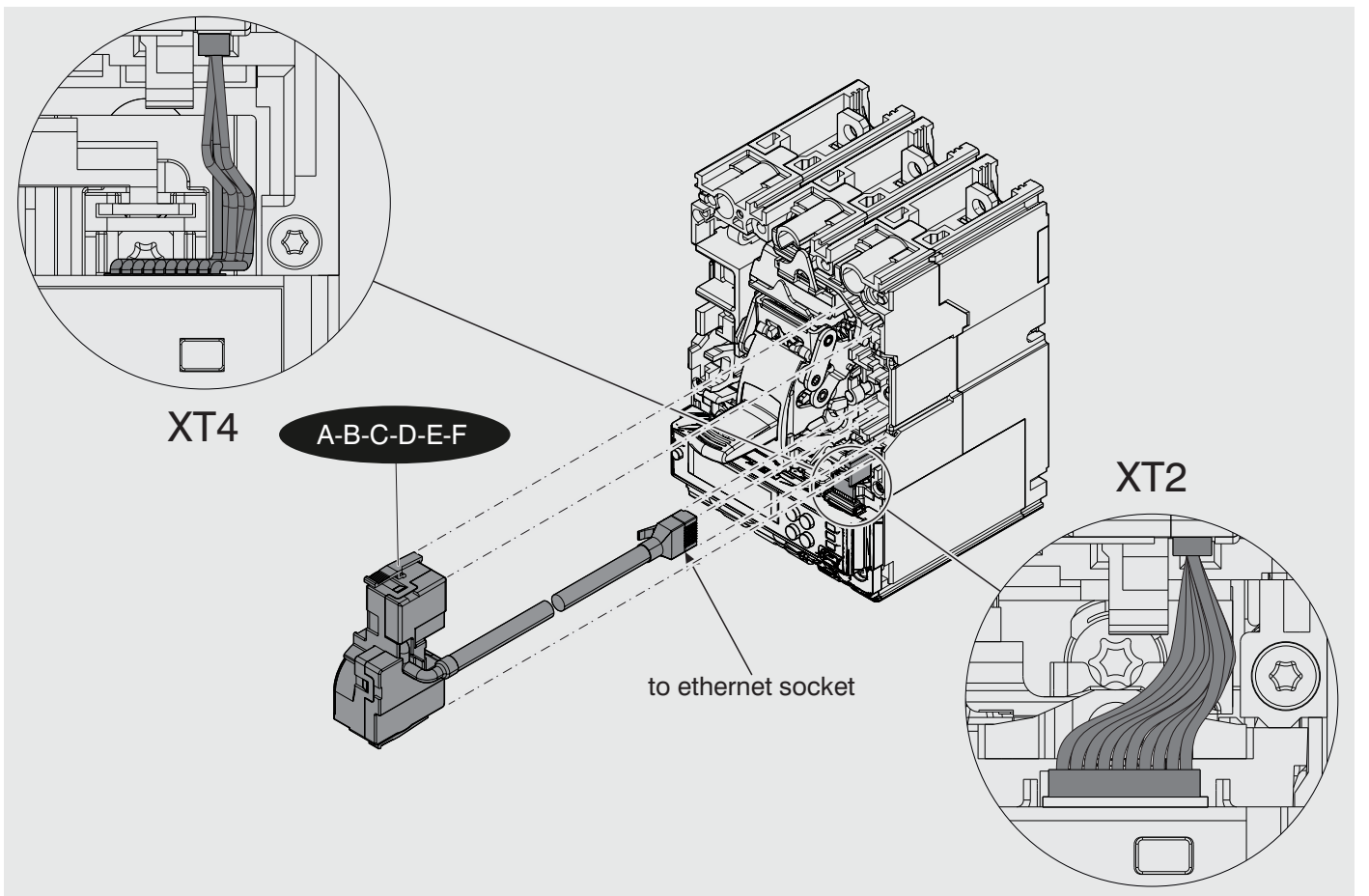
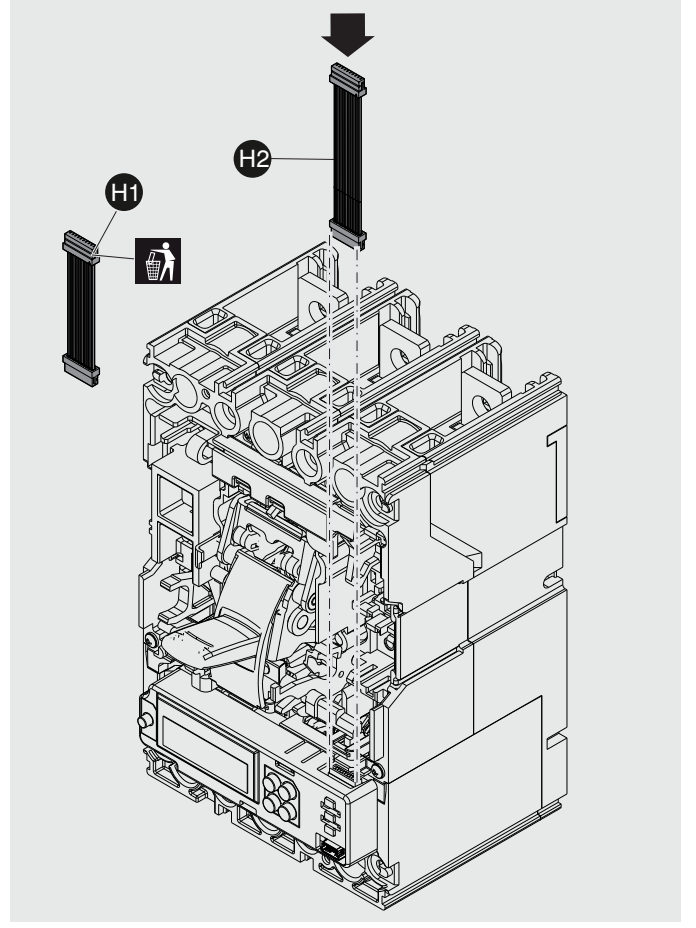
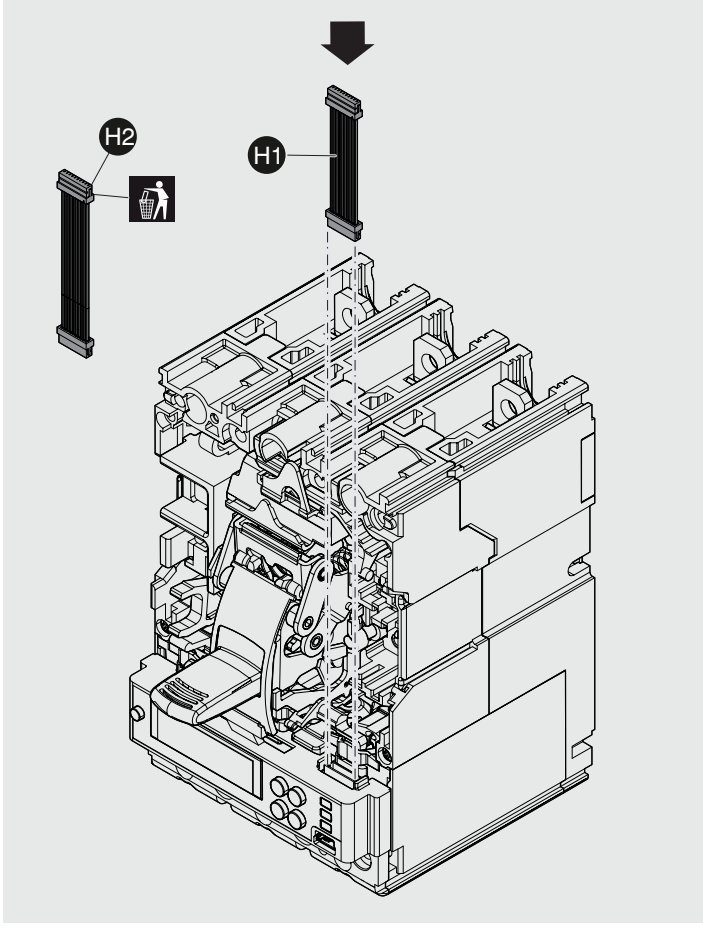
XT2

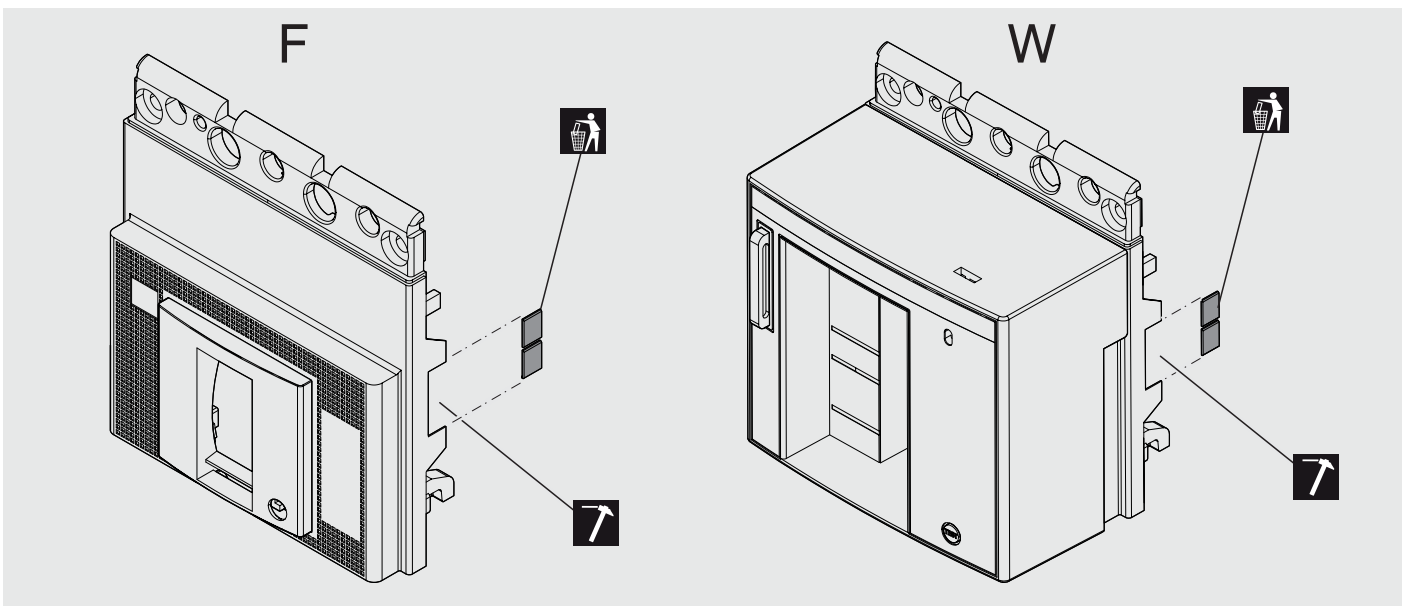
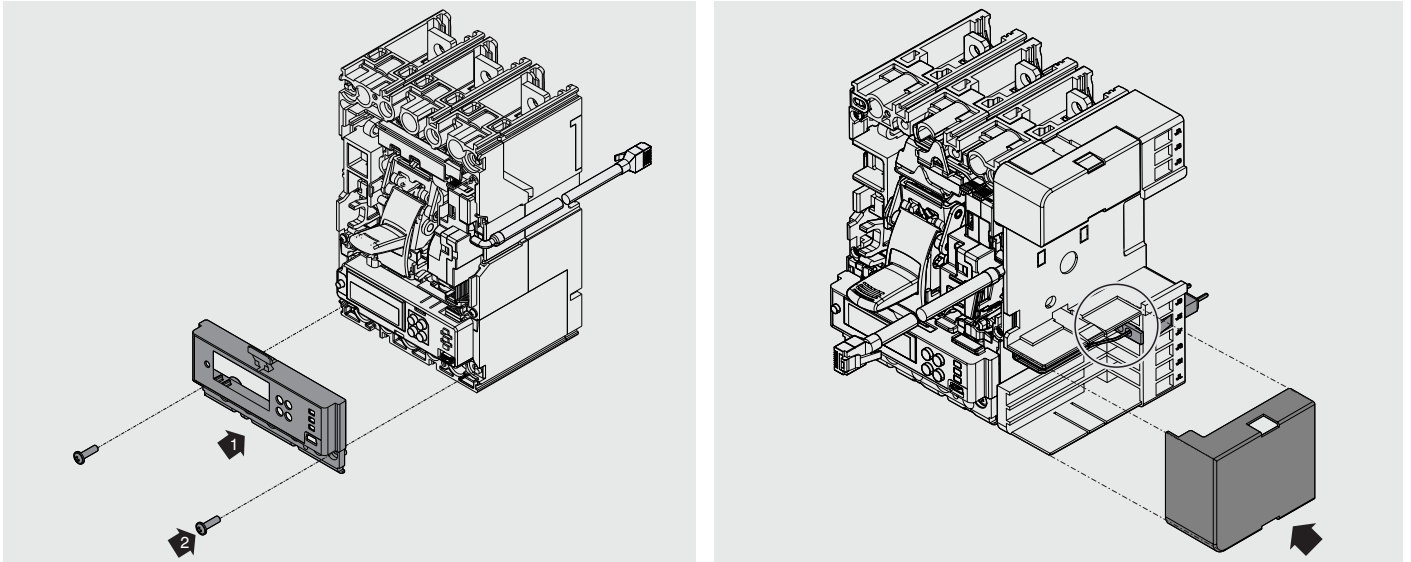
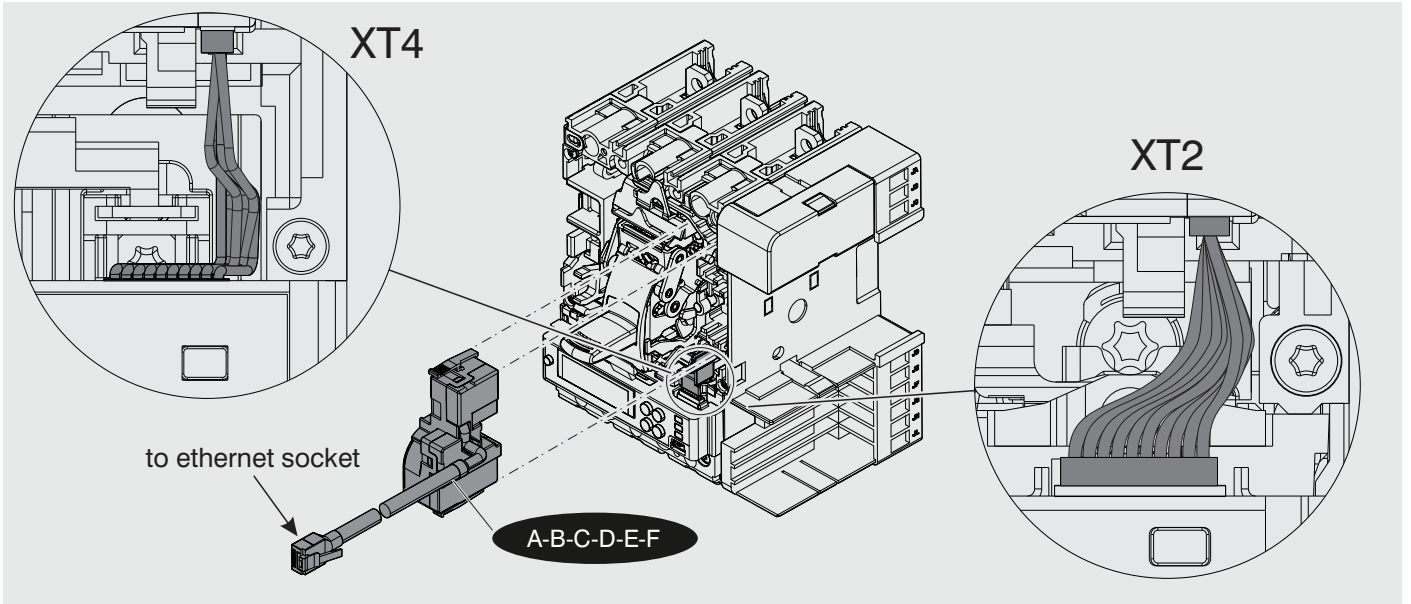


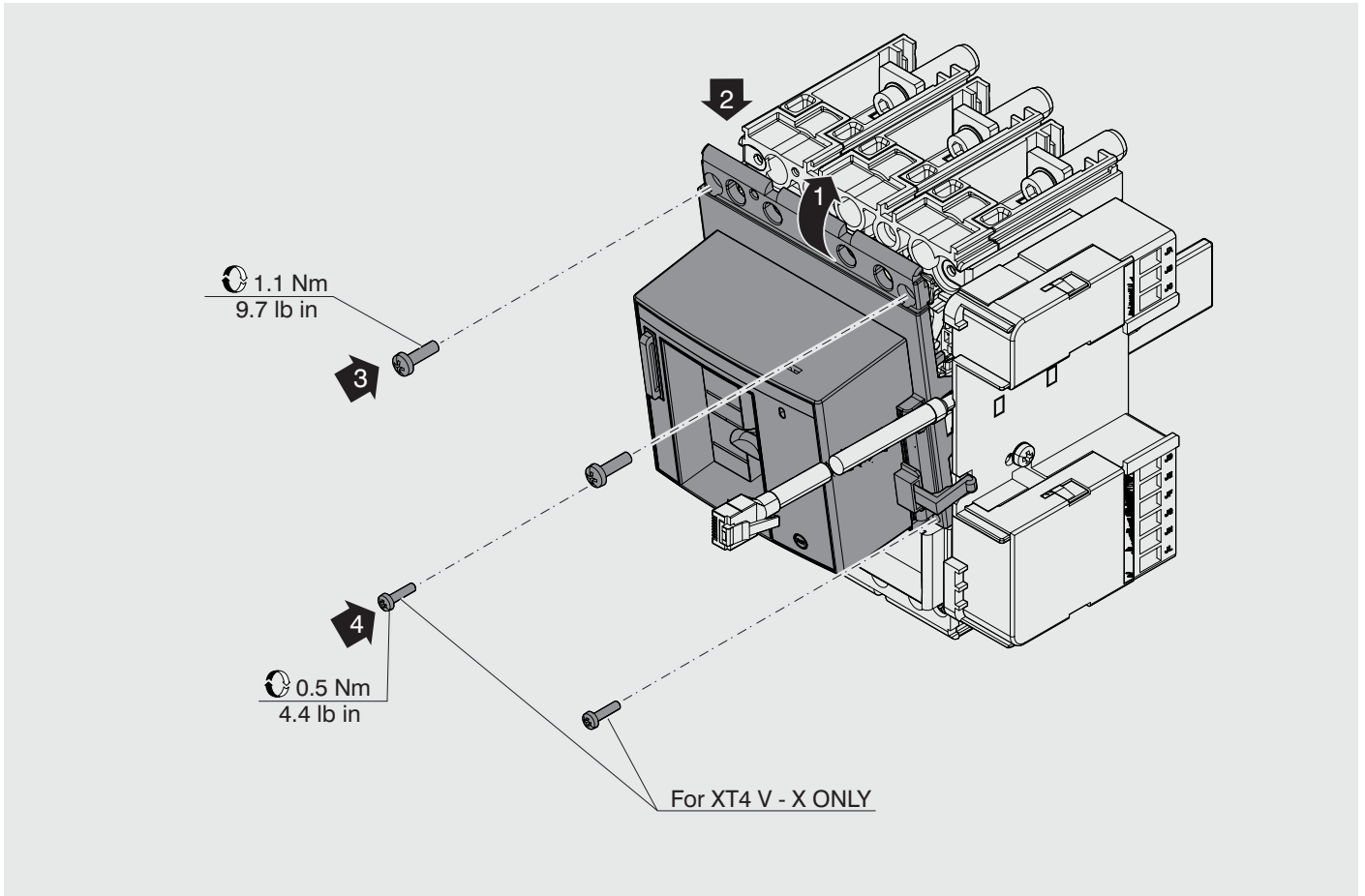
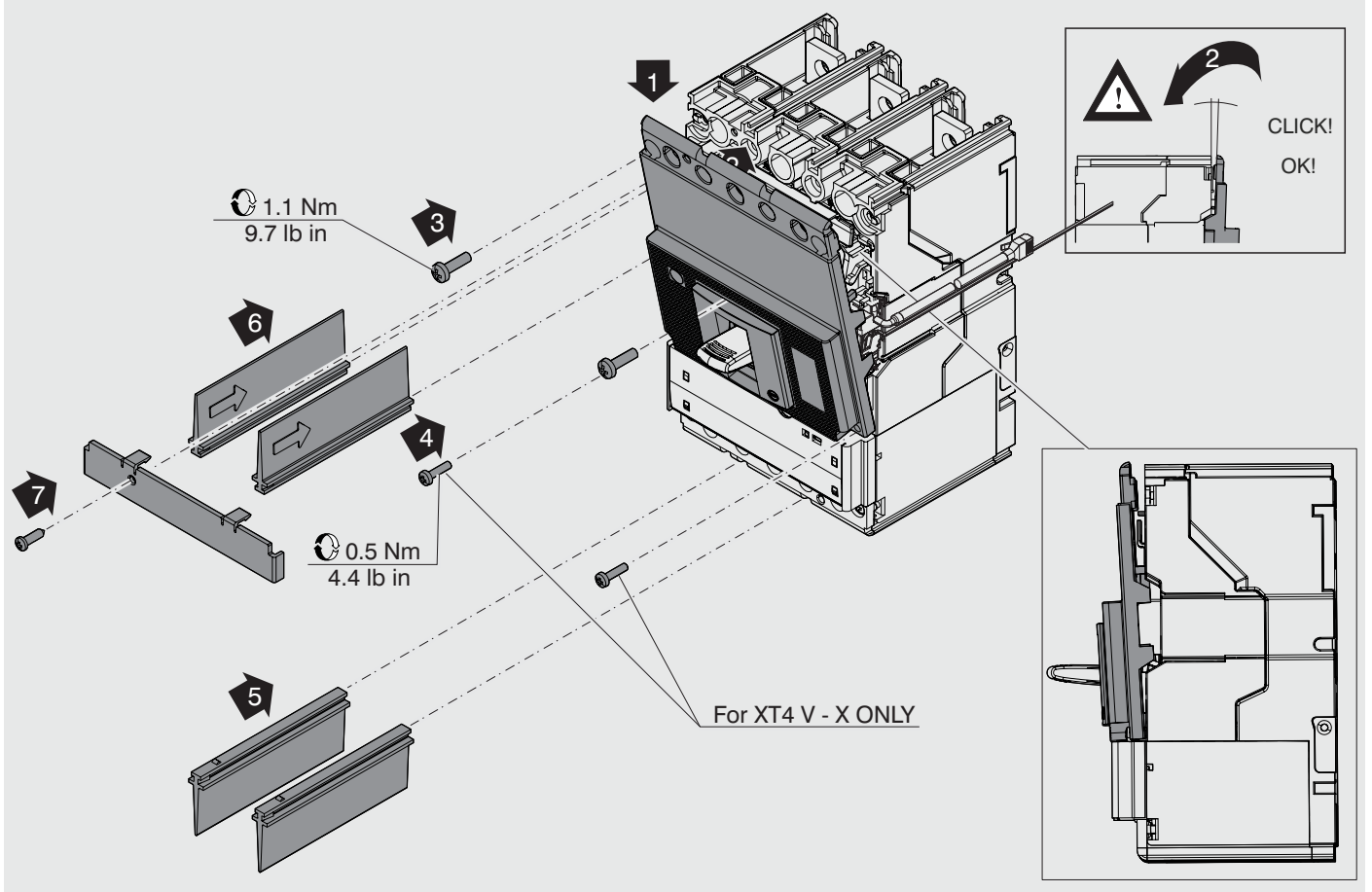
13

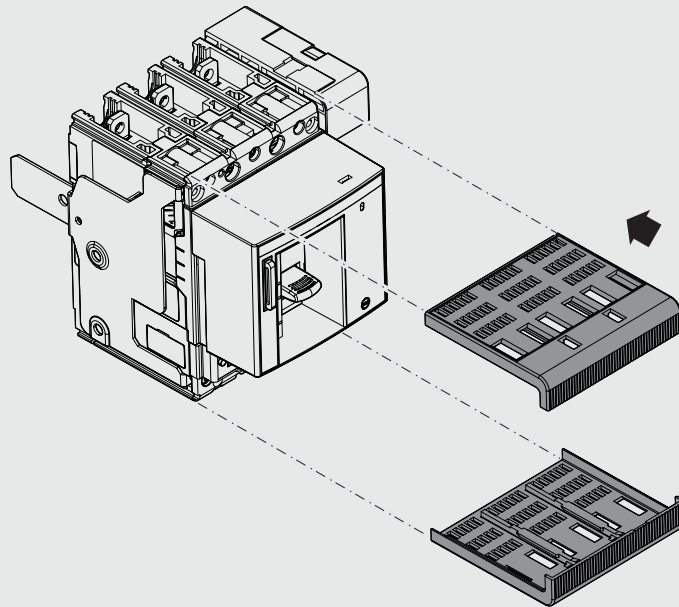
XT4











Per ulteriori informazioni vedere
 For further details consult
 Für weitere Informationen siehe
 Pour plus d'informations voir
 Para más información véase
 有关更多信息请参考

1SDM000068R0001

INTERFACCIA MODBUS TCP
 STA DELL'UNITA' EKIP COM

MODBUS TCP STA
 INTERFACE OF EKIP COM
 UNIT

INTERFACCIA DI
 COMUNICAZIONE DELL'UNITA'
 EKIP COM (VEDERE TABELLA
 SOTTO)

COMMUNICATION INTERFACE
 OF EKIP COM UNIT (SEE
 TABLE BELOW)

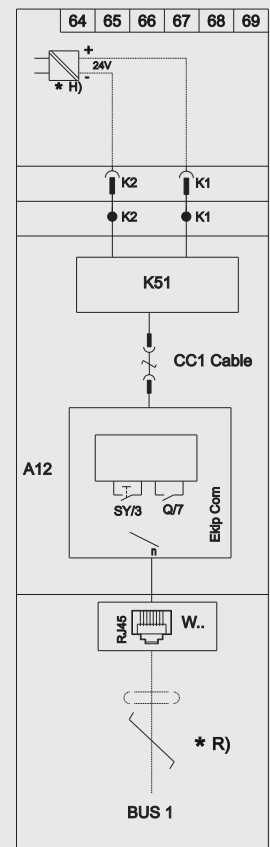
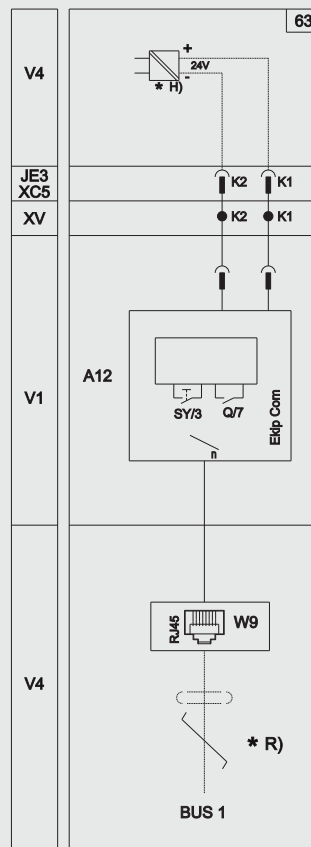
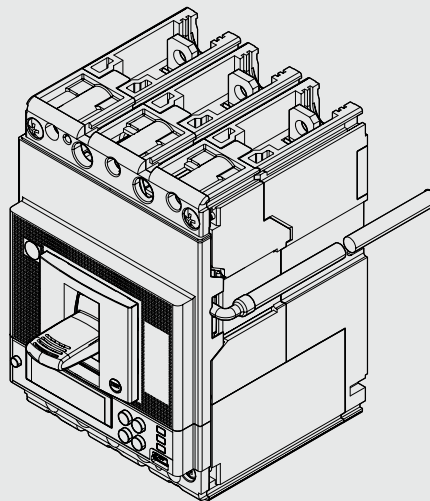


FIG.	DESCRIZIONE / DESCRIPTION	BUS
64	MODBUS TCP	W9
65	PROFINET	W10
66	ETHERNET I/P™	W11
67	IEC61850	W12
68	LINK	W13
69	HUB	W14



PROCEDURA DI INSTALLAZIONE (solo versione NO STA):

- Fornire alimentazione al kit plug (K51) tramite K1 e K2
- Abilitare il bus locale, da Display -> Impostazioni -> Moduli -> Local Bus -> ON

INSTALLATION PROCEDURE (only for NO STA version):

- Energize the Kit Plug (K51) by means of K1 and K2
- Enable the local bus, by Display -> Settings -> Modules -> Local bus -> ON

INSTALLATIONSVERFAHREN (nur für Version NO STA):

- Das Kit Plug (K51) über K1 und K2 mit Strom versorgen
- Aktivieren Sie den lokalen Bus, mit Anzeige -> Einstellungen -> Module -> Local Bus -> ON

PROCÉDURE D'INSTALLATION (Seulement pour version NO STA):

- Fournir l'alimentation au Kit Plug (K51) à travers K1 et K2
- Activer le bus local, par affichage -> Paramètres -> Modules -> bus local -> ON

PROCEDIMIENTO DE INSTALACIÓN (solo para versión NO STA):

- Suministrar alimentación al Kit Plug (K51) mediante K1 y K2
- Habilitar el autobús local, por Pantalla -> Configuración -> Módulos -> bus local -> ON

安装程序 (仅适用于版本 NO STA):

- 通过K1和K2给Kit Plug (K51) 供电
- 激活本地总线, 点击 Display -> Impostazioni -> Moduli -> Local Bus -> ON

Per schema elettrico completo vedi
 For the complete circuit diagram consult
 Für das komplette Schaltbild siehe
 Pour le schéma électrique complet voir
 Para el esquema eléctrico completo véase
 完整电路图请参见

[1SDM000068R0001](#)

Per ulteriori informazioni vedi System interface
 For further details consult System Interface
 Für weitere Informationen siehe das System Interface
 Pour plus d'informations voir System Interface
 Para más información véase System Interface
 更多信息请见系统界面

[1SDH002031A1001](#)



Le batterie devono essere smaltite separatamente in accordo alle vigenti norme nazionali ed internazionali.
 Batteries should be disposed separately in accordance with current national and international standards.
 Batterien müssen gemäß den geltenden nationalen und internationalen Vorschriften getrennt entsorgt werden.
 Les batteries doivent être éliminées séparément conformément aux réglementations nationales et internationales en vigueur.
 Las baterías deben eliminarse por separado de acuerdo con la normativa nacional e internacional vigente.