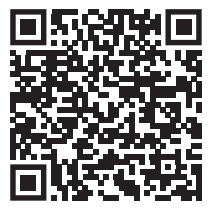

 2332 UJBS-8xx  
AM40188 / 803.x

 EN  
ES  
PT  
FR  
RU  
AR


English

**Shaver socket outlet**
**DANGER**


Dangerous currents flow through the body when coming into direct or indirect contact with live components. This can result in electric shock, burns or even death. Work improperly carried out on current-carrying parts can cause fires.



- Disconnect the mains voltage prior to mounting and dismantling!
- Work on the 110 - 240 V mains is to be performed by competent and qualified persons only.

- Please read the mounting instructions carefully and keep them for future use.
- Additional user information and information about planning is available at [www.BUSCH-JAEGER.com](http://www.BUSCH-JAEGER.com) or by scanning the QR code.

**Attention**

- To avoid damage of devices containing batteries
- Do not use socket outlet to recharge battery operated devices.
  - For rechargeable shaving devices use only the 115 V outlet.

**Note**

Use socket outlet only for shaving routine 5 - 15 min.

**Function**

The shaver socket outlet has been tested and complies to the relevant national and / or International standards. (Euro-, China-, Australian-, New-Zealand-, American- plug)

**Technical data**

|                     |                           |
|---------------------|---------------------------|
| Operating voltage:  | 115 / 230 V AC 50 / 60 Hz |
| Rated power:        | 20 VA                     |
| Type of protection: | IP 21                     |
| Temperature range:  | -25°C - +70°C             |


**Connection**

For the connection, see circuit diagram


**Installation**

Product to be wired in accordance with wiring diagram. In case of inductance load, take inductance power loss into account.

**Service**

Busch-Jaeger Elektro GmbH - A member of the ABB Group,  
Freisenbergstraße 2, D-58513 Lüdenscheid, Germany,  
Tel.: +49 2351 956-1600;  
[www.BUSCH-JAEGER.com](http://www.BUSCH-JAEGER.com)

Español

**Enchufe de seguridad para afeitadoras**
**PELIGRO**


Al entrar en contacto directo o indirecto con componentes con tensión, el cuerpo recibe corrientes peligrosas. Esto puede provocar una descarga eléctrica, quemaduras o incluso la muerte. Los trabajos con componentes portadores de corriente realizados de manera inadecuada pueden provocar incendios.



- Desconectar la tensión de red antes del montaje y el desmontaje.
- Los trabajos con redes de eléctricas de 110 - 240 V deben ser realizados por personal especializado.

- Por favor, lea con atención las instrucciones de montaje y consérvelas para su uso en el futuro.
- Puede encontrar más información para el usuario e información sobre planificación en [www.BUSCH-JAEGER.com](http://www.BUSCH-JAEGER.com) o escaneando el código QR.

**Atención**

- Para evitar daños en dispositivos que contienen baterías
- No utilizar enchufes para recargar dispositivos que funcionan con baterías.
  - Para dispositivos de afeitado recargables, utilizar únicamente el enchufe de 115 V.

**Nota**

Utilizar el enchufe solo para rutinas de afeitado de 5 - 15 min.

**Función**

El enchufe de la afeitadora ha sido probado y cumple con las normas nacionales y/o internacionales pertinentes (conector de Europa, China, Australia, Nueva Zelanda y América)

**Datos técnicos**

|                            |                           |
|----------------------------|---------------------------|
| Tensión de funcionamiento: | 115 / 230 V CA 50 / 60 Hz |
| Potencia nominal:          | 20 VA                     |
| Tipo de protección:        | IP 21                     |
| Rango de temperatura:      | -25°C - +70°C             |


**Conexión**

Para la conexión, ver diagrama de circuito


**Instalación**

El cableado de este producto debe realizarse de acuerdo con el diagrama de cableado. En caso de carga inductiva, tener en cuenta la pérdida de potencia inductiva.

**Servicio**

Busch-Jaeger Elektro GmbH - Una empresa del Grupo ABB,  
Freisenbergstraße 2, D-58513 Lüdenscheid,  
Tel.: +49 2351 956-1600;  
[www.BUSCH-JAEGER.com](http://www.BUSCH-JAEGER.com)

Português

**Tomada de seguridade da máquina de barbear**
**PERIGO**


As correntes perigosas passam através do corpo ao entrar em contacto direto e indireto com os componentes sob tensão. Isto pode resultar em choque elétrico, queimaduras ou mesmo em morte. O trabalho executado incorretamente nas peças condutoras de corrente pode causar incêndios.



- Desligue a tensão principal antes da montagem e da desmontagem!
- Os trabalhos na rede de alimentação 110 - 240 V devem ser executados apenas por pessoal especializado.

- Por favor, leia as instruções de montagem cuidadosamente e guarde-as para o uso futuro.
- A informação adicional do utilizador e a informação sobre o planeamento está disponível em [www.BUSCH-JAEGER.com](http://www.BUSCH-JAEGER.com) ou scaneando o código QR.

**Atenção**

- Para evitar danos dos dispositivos com baterias
- Não use a saída da tomada para recarregar os dispositivos operados a bateria.
  - Para os dispositivos de barbear recarregáveis, use somente a saída de 115 V.

**Nota**

Use a saída da tomada somente para o barbear de rotina 5 - 15 min.

**Função**

A saída da tomada da máquina de barbear foi testado e está de acordo com os padrões relevantes nacionais e / ou internacionais. (ficha da Europa, China, Austrália, Nova Zelândia e EUA)

**Dados técnicos**

|                       |                           |
|-----------------------|---------------------------|
| Tensão de operação:   | 115 / 230 V CA 50 / 60 Hz |
| Potência nominal:     | 20 VA                     |
| Tipo de proteção:     | IP 21                     |
| Faixa de temperatura: | -25°C - +70°C             |


**Ligação**

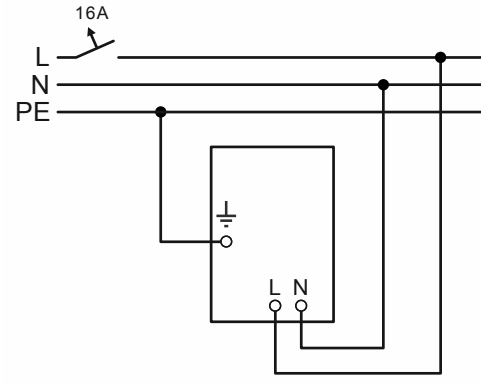
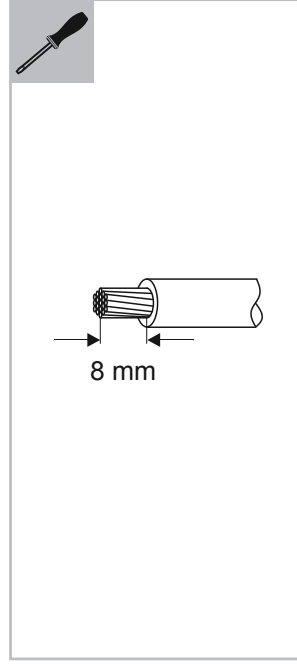
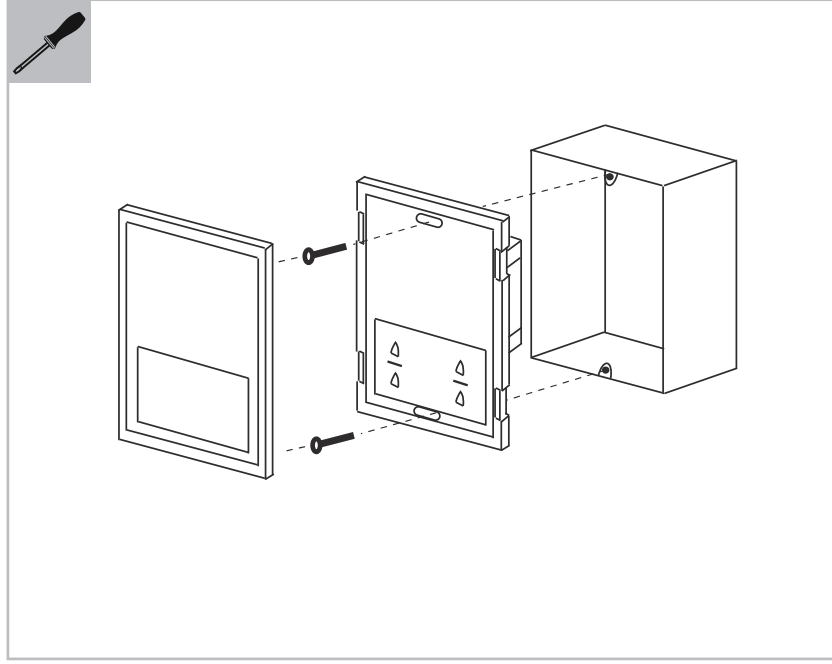
Para a ligação, ver o diagrama de circuitos


**Instalação**

Produto a ser ligado de acordo com o diagrama de circuito elétrico. No caso de carga de indutância, considere a perda da energia de indutância.

**Serviço**

Busch-Jaeger Elektro GmbH - Uma empresa do grupo ABB,  
Freisenbergstraße 2, D-58513 Lüdenscheid,  
Tel.: +49 2351 956-1600;  
[www.BUSCH-JAEGER.com](http://www.BUSCH-JAEGER.com)



2332 UJBS-8xx  
AM40188 / 803.x



EN  
ES  
PT  
FR  
RU  
AR



## Français

### Prise de courant pour rasoir

#### DANGER

Des courants dangereux traversent le corps lors d'une entrée en contact directe ou indirecte avec des composants conducteurs. Ceci risque d'entraîner un choc électrique, des brûlures ou même la mort. Des travaux réalisés incorrectement sur des pièces conductrices peuvent provoquer un incendie.

- Débrancher la tension secteur avant tout montage et démontage !
- Les travaux réalisés sur le réseau 110 - 240 V sont réservés uniquement à des spécialistes.

- Lire attentivement les instructions de montage et les conserver en vue d'une utilisation ultérieure.
- Des informations supplémentaires et de planification sont disponibles sur le site [www.BUSCH-JAEGER.com](http://www.BUSCH-JAEGER.com) ou en scannant le code QR.

#### Attention

Afin d'éviter tout endommagement d'appareils contenant des piles rechargeables

- Ne pas utiliser de prise de courant pour recharger des appareils fonctionnant sur piles.
- Pour les appareils rechargeables, utiliser uniquement la prise 115 V.

#### Remarque

Utiliser la prise uniquement pour un rasage quotidien de 5 à 15 min.

### Fonctionnement

La prise de courant pour rasoir a été testée et est conforme aux normes nationales et / ou internationales. (Connecteur Europe, Chine, Australie, Nouvelle-Zélande, USA)

#### Caractéristiques techniques

|                             |                           |
|-----------------------------|---------------------------|
| Tension de fonctionnement : | 115 / 230 V AC 50 / 60 Hz |
| Puissance nominale :        | 20 VA                     |
| Indice de protection :      | IP 21                     |
| Plage de température :      | -25°C - +70°C             |



### Raccordement

Pour le raccordement, voir le schéma de principe



### Installation

Le produit doit être raccordé conformément au schéma de câblage. En cas de charge inductive, tenir compte de pertes inductives.

### Service

Busch-Jaeger Elektro GmbH - Une société du groupe ABB,  
Freisenbergstraße 2, D-58513 Lüdenscheid,  
Tél.: +49 2351 956-1600;  
[www.BUSCH-JAEGER.com](http://www.BUSCH-JAEGER.com)

## Русский

### Розетка для бритв

#### ОПАСНО

При прямом или непрямом контакте с компонентами под напряжением через тело проходят опасные токи. Это может привести к удару электрическим током, ожогам или даже летальному исходу. Некорректно выполненные работы на токопроводящих компонентах могут стать причиной пожара.

- Перед выполнением монтажа и демонтажа отсоединить линию напряжения сети!
- Работа на линии напряжения 110-240 В должна выполняться только квалифицированным персоналом.

- Внимательно прочитать инструкции по монтажу и сохранить их для использования в будущем.
- Дополнительная информация для пользователя и информация о планировании доступна на [www.BUSCH-JAEGER.com](http://www.BUSCH-JAEGER.com) или по сканированию QR-кода.

#### Внимание

Чтобы избежать повреждения устройств с батареями

- Не использовать розетку для перезарядки устройств, работающих от батарей.
- Для бритья с функцией перезарядки использовать только розетку на 115 В.

#### Примечание

Использовать розетку только для бритья (5-15 минут).

### Функционирование

Розетка для бритвы прошла испытания и соответствует действующим национальным и/или международным стандартам. (европейский, китайский, австралийский, новозеландский, американский штекеры)

#### Технические характеристики

|                       |                                     |
|-----------------------|-------------------------------------|
| Рабочее напряжение:   | 115 / 230 В перем. тока, 50 / 60 Гц |
| Номинальная мощность: | 20 ВА                               |
| Тип защиты:           | IP 21                               |
| Диапазон температур:  | -25°C - +70°C                       |



### Подключение

Подключение см. на принципиальной схеме



### Монтаж

Электропроводка для изделия выполняется согласно монтажной схеме. В случае индуктивной нагрузки принимать во внимание индуктивную потерю мощности.

### Обслуживание

Busch-Jaeger Elektro GmbH - Предприятие группы ABB,  
Freisenbergstraße 2, D-58513 Lüdenscheid  
(Люденшайд, Германия),  
Тел: +49 2351 956-1600;  
[www.BUSCH-JAEGER.com](http://www.BUSCH-JAEGER.com)

### مخرج مقبس ماكينة الحلاقة

خطر تسري تيارات خطيرة عبر الجسم عند الاتصال المباشر أو غير المباشر مع عناصر متصلة بالكهرباء. ويمكن أن ينجم عن هذا الإصابة بصدمة كهربائية أو حروق أو الوفاة أيضاً. ويمكن أن يؤدي العمل على نحو غير صحيح للأجزاء التي تحمل تيار إلى نشوب حرائق.

- افصل فلتية المصدر الرئيسي للكهرباء قبل التركيب والفك!
- يجب ألا يستخدم مصادر الكهرباء الرئيسية ذات الجهد الذي يتراوح من 110 إلى 240 فولت سوى موظفين متخصصين فقط.

- يرجى قراءة تعليمات التركيب بعناية والاحتفاظ بها من أجل الاستخدام المستقبلي.
- تتوفر معلومات مستخدم إضافية ومعلومات حول التخطيط عبر [www.BUSCH-JAEGER.com](http://www.BUSCH-JAEGER.com) أو من خلال مسح رمز الاستجابة السريعة.

تحذير لتجنب تلف الأجهزة التي تحتوي على بطاريات

- تجنب استخدام مخرج المقبس لإعادة شحن الأجهزة التي تعمل بالبطاريات.
- لأجهزة الحلاقة القابلة لإعادة الشحن، استخدم مخرج بجهد 115 فولت فقط.

#### ملاحظة

استخدم مخرج المقبس فقط للحلاقة الروتينية التي تتراوح من 5 إلى 15 دقيقة.

### الوظيفة

خضع مخرج مقبس ماكينة الحلاقة للاختبار وهو يمثل للمعايير الدولية و/أو الوطنية ذات الصلة. (قابس مطابق للمواصفات الأوروبية، والصينية، والأسترالية، والنيوزيلندية، والأمريكية)

### بيانات فنية

|  |                    |
|--|--------------------|
| 115 / 230 فولت تيار متردد 60 / 50 هرتز | فلتية التشغيل:     |
| 20 فولت أمبير                          | الفترة المقتنة:    |
| كود الحماية العالمية IP 21             | نوع الحماية:       |
| من -25° مئوية إلى +70° مئوية           | نطاق درجة الحرارة: |

### التوصيل

للتوصيل، انظر مخطط الدارة الكهربائية

### التركيب

يجب توصيل المنتج وفقاً لمخطط التوصيلات. في حالة حدوث حمل حثي، خذ في عين الاعتبار النقص في الطاقة الحثية.

### الخدمة

شركة Busch-Jaeger Elektro GmbH - شركة تابعة لمجموعة ABB،  
Freisenbergstraße 2, D-58513 Lüdenscheid,  
هاتف: +49-1532-659-1600;  
[www.BUSCH-JAEGER.com](http://www.BUSCH-JAEGER.com)