

Ηλεκτρονικά χρονικά, CT





Τα χρονικά CT της ABB χρησιμοποιούνται αξιόπιστα σε πολλές εφαρμογές ακόμα και σε δύσκολες συνθήκες περιβάλλοντος.

Διατίθενται 3 σειρές χρονικών με λειτουργίες και ρυθμίσεις που καλύπτουν όλο το φάσμα των εφαρμογών.

- Τα χρονικά CT-D κατάλληλα για εφαρμογές σε ράγα, με πλάτος μόνο 17.5mm.
- Τα χρονικά CT-E με εξαιρετική σχέση απόδοσης/τιμής, κατάλληλα για μεγάλο εύρος εφαρμογών.
- Τα υψηλών προδιαγραφών χρονικά CT-S, ιδανικά για κάθε εφαρμογή.



Αξιοπιστία

Οι ασφαείς αποστάσεις των ηλεκτρονικών διατάξεων πάνω στο τυπωμένο κύκλωμα υπερβαίνουν κατά πολύ τις απαιτήσεις των Διεθνών Κανονισμών, αυξάνοντας σημαντικά την αξιοπιστία των προϊόντων.



Καλωδίωση

Εύκολη, γρήγορη και αξιόπιστη σύσφιξη των καλωδίων. Υψηλός βαθμός προστασίας, IP 50 στο περίβλημα και IP 20 στους ακροδέκτες.

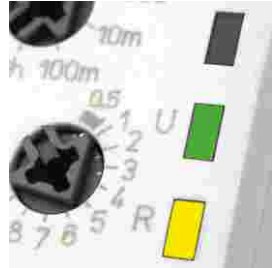


CT-S

NEO!

Απεικόνιση των λειτουργιών

Όλες οι λειτουργίες σημαίνονται με LED στην πρόσοψη του χρονικού διευκολύνοντας έτσι τον έλεγχο και τον εντοπισμό σφάλματος.



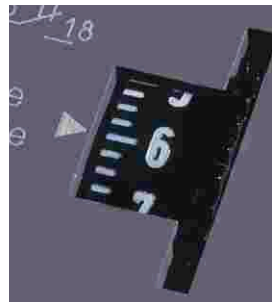
Περιοχές προεπιλεγμένων χρόνων και μικρορύθμιση

Κλίμακες πολλών χρωμάτων επιτρέπουν τον απευθείας καθορισμό της χρονικής περιοχής και την ακριβή ρύθμιση του επιθυμητού χρόνου, μέσω περιστροφικών επιλογών.



Άμεση ανάγνωση ενδείξεων

Η απευθείας ανάγνωση των ενδείξεων πάνω στους επιλογείς επιτρέπει άμεση και με ακρίβεια ρύθμιση του χρόνου.



Τεχνικά χαρακτηριστικά

	CT-D	CT-E	CT-S
Ανοχή τάσης	-15...+10% της ονομαστικής		
Ακρίβεια επανάληψης (Δt)	<±0.5%	<1%	<±0.2%
Θερμοκρασία περιβάλλοντος			
Λειτουργίας	-25...+60°C	-20...+60°C	-25...+60°C
Αποθήκευσης	-40...+85°C		

Διαφανή προστατευτικά καλύμματα

Για παρεμπόδιση μη εξουσιοδοτημένων παρεμβάσεων στις ρυθμίσεις του χρόνου. Διαθέσιμα σαν εξαρτήματα (CT-S).



Ενσωματωμένες ετικέτες σήμανσης

Οι ενσωματωμένες ετικέτες επιτρέπουν την απλή και εύκολη σήμανση των προϊόντων.





Τα χρονικά CT-D είναι μια σύγχρονη σειρά ηλεκτρονικών χρονικών ράγας, βιομηχανικού τύπου.

Δυνατότητες επιλογής λειτουργιών:

- **ON DELAY**¹⁾: Καθυστέρηση κατά την ενεργοποίηση
- **OFF DELAY**¹⁾³⁾: Καθυστέρηση με τη διακοπή
- **Impulse-ON**¹⁾: Παραγωγή παλμού με την ενεργοποίηση
- **Impulse-OFF**²⁾³⁾: Παραγωγή παλμού με την απενεργοποίηση
- **Flasher-ON**¹⁾: Παραγωγή επαναλαμβανόμενων συμμετρικών παλμών με έναρξη ON
- **Flasher-OFF**²⁾: Παραγωγή επαναλαμβανόμενων συμμετρικών παλμών με έναρξη OFF
- **Pulse former**²⁾³⁾: Παραγωγή παλμού σταθερής διάρκειας με την ενεργοποίηση
- **Pulse generator**: Παραγωγή επαναλαμβανόμενων μη συμμετρικών παλμών με έναρξη ON ή OFF
- **Star-Delta timer**: Χρονικό Υ-Δ, με ρυθμιζόμενο χρόνο μετάβασης Υ-Δ και σταθερό ή ρυθμιζόμενο χρόνο μεταγωγής για την προστασία των επαφών

1) Περιλαμβάνεται και σε όλα τα χρονικά πολλαπλών λειτουργιών της σειράς

2) Διαθέσιμο μόνο στα χρονικά πολλαπλών λειτουργιών της σειράς

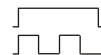
3) Οδήγηση με τη χρήση επαφής ελέγχου



① LEDs για ένδειξη κατάστασης

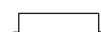
U-πράσινο LED:

Ένδειξη παρουσίας τάσης
Χρονομέτρηση



R-κίτρινο LED:

Ενεργοποίηση της επαφής
εξόδου



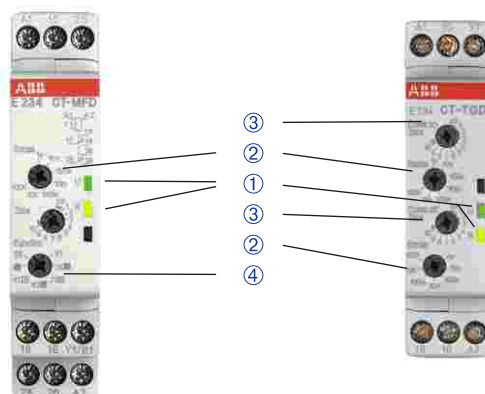
② Ρύθμιση χρονικής περιοχής

③ Ακριβής ρύθμιση του χρόνου

④ Προεπιλογή του τρόπου λειτουργίας

Πολλαπλών
λειτουργιών

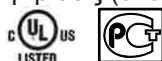
Μίας
λειτουργίας





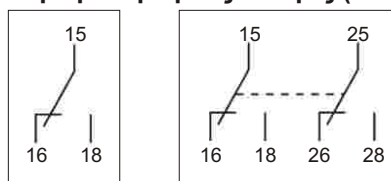
Χρονικά CT-D

- 10 διαφορετικοί τύποι χρονικών, μίας λειτουργίας.
- 2 τύποι χρονικών πολλαπλών λειτουργιών.
- Τάσεις τροφοδοσίας: από 12...240V ac/dc ανάλογα με το μοντέλο.
- 7 περιοχές χρονικής ρύθμισης από 0.05s έως 100h.
- Συνολικό πλάτος μόνο 17.5mm.
- Περιβλήμα χρώματος γκρι ανοιχτό (RAL 7035).
- Επαφές:
 - 1 CO μεταγωγική επαφή ικανότητας διακοπής 6A στα 230V ac, AC-12 ή
 - 2 CO μεταγωγικές επαφές ικανότητας διακοπής 5A στα 230V ac, AC-12 ή
 - 2 NO επαφές στα μοντέλα CT-SDD.22 και CT-SAD.22
- Συμμόρφωση με την οδηγία της Ευρωπαϊκής Ένωσης για τα προϊόντα, RoHS.
- Εγκρίσεις (ανάλογα με τη συσκευή):



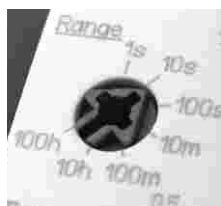
RMRS / 

1 ή 2 μεταγωγικές επαφές (CO)



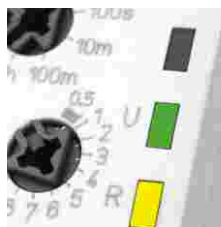
Πλάτος 17.5mm

Με πλάτος 17.5mm, τα χρονικά CT-D είναι ιδανικά για εγκατάσταση και σε πίνακες διανομής.



Άμεση ανάγνωση ενδείξεων

Η απευθείας ανάγνωση των ενδείξεων πάνω στους επιλογείς επιτρέπει άμεση και με ακρίβεια ρύθμιση του χρόνου.



Απεικόνιση των λειτουργιών

Όλες οι λειτουργίες σημαίνονται με LED στην πρόσοψη του χρονικού, διευκολύνοντας έτσι τον έλεγχο και τον εντοπισμό σφάλματος.



Χώρος υποδοχής ακροδεκτών

Ο χώρος υποδοχής ακροδεκτών επιτρέπει τη σύνδεση καλωδίων:

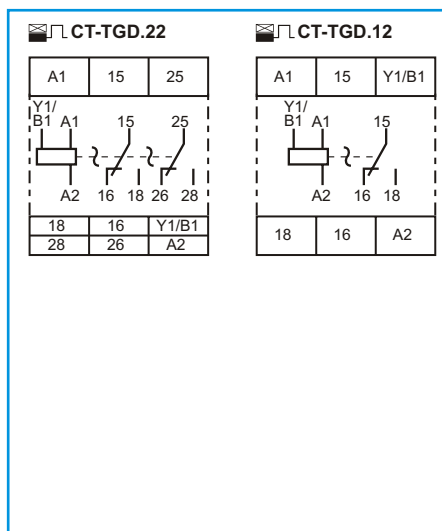
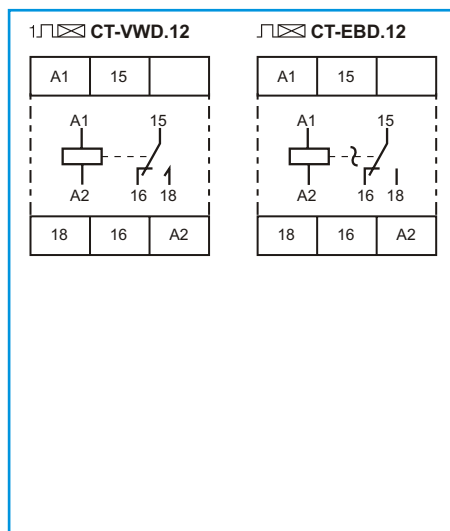
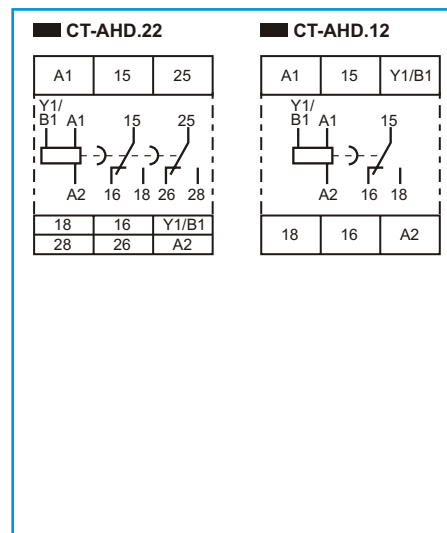
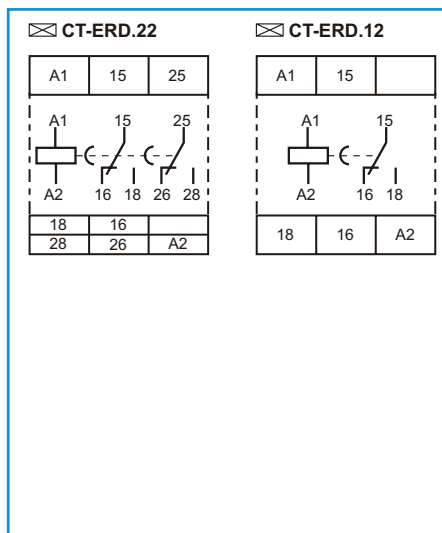
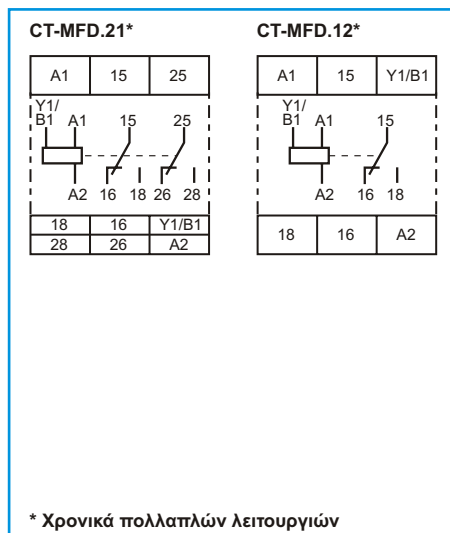
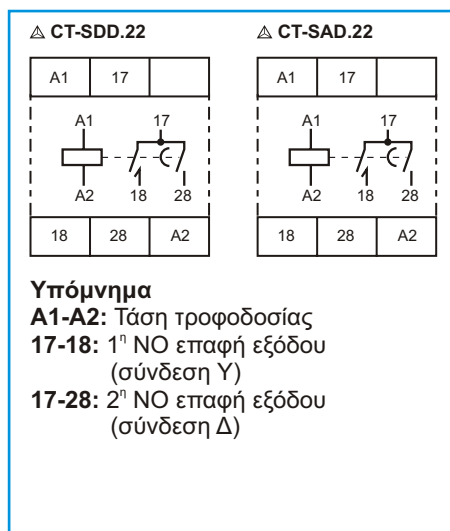
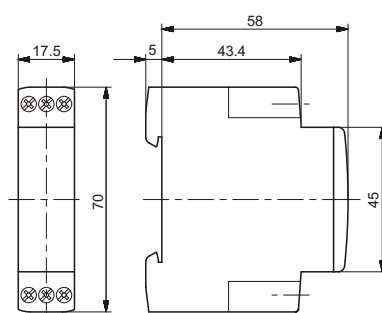
- 2 x 1.5mm² με τη χρήση ακροδεκτών καλωδίων ή
- 2 x 2.5mm² (2 x 14 AWG) χωρίς ακροδέκτες καλωδίων.

Ηλεκτρονικά χρονικά, CT-D

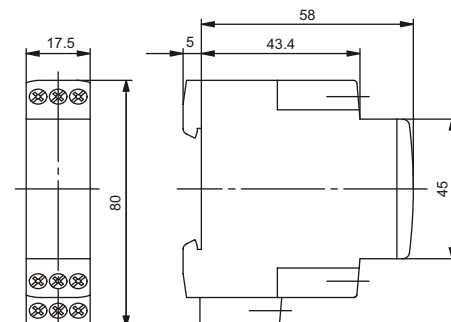
Τύπος	Σύμβολο λειτουργίας	Λειτουργία	Χρονικά διαγράμματα λειτουργίας	Επαφές εξόδου	0.05s - 100h	0.05s - 10min	Επαφή ελέγχου (σθίνησης)	Τάση τροφοδοσίας	Κωδικός
CT-MFD.12	Χρονικό πολλαπλών λειτουργιών	ON-delay OFF-delay Impulse-ON Impulse-OFF* Flasher ON / Flasher OFF Pulse former*	Βλέπετε τα χρονικά διαγράμματα λειτουργίας που ακολουθούν	1 CO	✓	■		24...48V dc, 24...240V ac	1SVR 500 020 R0000
CT-MFD.21		2 CO		12...240V ac/dc				1SVR 500 020 R1100	
CT-ERD.12	☒	ON-delay		1 CO	✓			24...48V dc, 24...240V ac	1SVR 500 100 R0000
CT-ERD.22				2 CO	✓				1SVR 500 100 R0100
CT-AHD.12	■	OFF-delay*		1 CO	✓			24...48V dc, 24...240V ac	1SVR 500 110 R0000
CT-AHD.22				2 CO	✓				1SVR 500 110 R0100
CT-VWD.12	1 □ ☒	Impulse-ON		1 CO	✓			24...48V dc, 24...240V ac	1SVR 500 130 R0000
CT-EBD.12	□ ☒	Flasher ON		1 CO	✓				24...48V dc, 24...240V ac
CT-TGD.12	□ ☒	Pulse generators ON/OFF*		1 CO	✓	■		24...48V dc, 24...240V ac	1SVR 500 160 R0000
CT-TGD.22				2 CO	✓				1SVR 500 160 R0100
CT-SDD.22	△	Y-Δ	Σταθερός χρόνος μεταγωγής 50ms Ρυθμιζόμενος χρόνος μεταγωγής (από 20...100ms σε βήματα των 10ms)	2 NO	✓			24...48V dc, 24...240V ac	1SVR 500 211 R0100
CT-SAD.22				2 NO	✓				1SVR 500 210 R0000
Επιπλέον λειτουργίες των χρονικών CT-MFD	1 □ ■	Impulse-OFF*							
	□ ■	Flasher-OFF							
	□ □	Pulse former*							

Σημείωση: Για τα χρονικά που διαθέτουν επαφή ελέγχου (■) και τις χρονικές λειτουργίες τους που σημειώνονται με αστερίσκο (*) απαιτείται βοηθητική τάση.

Σημεία σύνδεσης

**Υπόμνημα****A1-A2:** Τάση τροφοδοσίας**A1-Y1/B1:** Βοηθητική τάση (επαφή ελέγχου οδήγησης)**15-16/18:** 1^η μεταγωγική επαφή εξόδου**25-26/28:** 2^η μεταγωγική επαφή εξόδου**Διαστάσεις (mm)**

CT-D με 1 CO επαφή



CT-D με 2 CO επαφές



Τα χρονικά CT-E με την εξαιρετική σχέση τιμής/απόδοσης, προσφέρουν την ιδανικότερη λύση για τις περισσότερες εφαρμογές.

Δυνατότητες επιλογής λειτουργιών:

- **ON DELAY:** i) Καθυστέρηση κατά την ενεργοποίηση ¹⁾
ii) Καθυστέρηση κατά την ενεργοποίηση με στατική έξοδο (thyristor)
- **OFF DELAY πραγματικό:** Πραγματική καθυστέρηση με τη διακοπή
- **OFF DELAY ³⁾:** i) Καθυστέρηση με τη διακοπή ¹⁾
ii) Καθυστέρηση με τη διακοπή με στατική έξοδο (thyristor)
- **Impulse-ON ¹⁾:** Παραγωγή παλμού με την ενεργοποίηση
- **Impulse-OFF ³⁾:** Παραγωγή παλμού με την απενεργοποίηση
- **Impulse-OFF πραγματικό:** Παραγωγή παλμού με την απενεργοποίηση
- **Flasher-ON:** - Παραγωγή επαναλαμβανόμενων συμμετρικών παλμών με έναρξη ON ²⁾
- Παραγωγή επαναλαμβανόμενων συμμετρικών παλμών με έναρξη ON με στατική έξοδο (thyristor)
- **Flasher-OFF:** - Παραγωγή επαναλαμβανόμενων συμμετρικών παλμών με έναρξη OFF ¹⁾
- Παραγωγή επαναλαμβανόμενων συμμετρικών παλμών με έναρξη OFF με στατική έξοδο (thyristor)
- **Pulse former ²⁾³⁾:** Παραγωγή παλμού σταθερής διάρκειας με την ενεργοποίηση
- **Star-Delta timer:** Χρονικό Y-Δ, με ρυθμιζόμενο χρόνο μετάβασης Y-Δ και σταθερό χρόνο μεταγωγής για την προστασία των επαφών
- **Switching relay ⁴⁾:** Ρελέ 24V ac/dc και 220-240V ac/dc, μίας μεταγωγικής επαφής 4A/230V (AC12)

¹⁾ Περιλαμβάνεται και στο χρονικό πολλαπλών λειτουργιών της σειράς

²⁾ Διαθέσιμο μόνο στο χρονικό πολλαπλών λειτουργιών της σειράς

³⁾ Οδήγηση με τη χρήση επαφής ελέγχου

⁴⁾ Διατίθενται κατόπιν ερώτησης



① LEDs για ένδειξη κατάστασης

U-πράσινο LED:

Ένδειξη παρουσίας τάσης



R-κίτρινο LED:

Ενεργοποίηση της επαφής εξόδου



② Ρύθμιση χρονικής περιοχής

③ Ακριβής ρύθμιση του χρόνου

④ Προεπιλογή του τρόπου λειτουργίας

Πολλαπλών
Λειτουργιών

Μίας
Λειτουργίας





Χρονικά CT-E

- 11 διαφορετικοί τύποι χρονικών, μίας λειτουργίας.
- 2 τύποι χρονικών πολλαπλών λειτουργιών.
- Στατικά χρονικά σειράς. Προσαρτώνται σε σειρά με κοινά βοηθητικά ρελέ και τα μετατρέπουν σε χρονικά (τύποι CT-...KE).
- Τάσεις τροφοδοσίας: από 24...240V ac/dc ανάλογα με το μοντέλο.
- 5 περιοχές χρονικής ρύθμισης: 0.05...1s, 0.1...10s, 0.3...30s, 3...300s, 0.3...30min.
- 8 περιοχές χρονικής ρύθμισης από 0.5s...100h (για τον τύπο CT-MFE).
- Επαφές:
 - 1 CO μεταγωγική επαφή ικανότητας διακοπής 4A στα 230V ac, AC-12 ή
 - Στατική έξοδο ικανότητας διακοπής 0.8A στα 240V ac.
- Συμμόρφωση με την οδηγία της Ευρωπαϊκής Ένωσης για τα προϊόντα, RoHS.
- Εγκρίσεις (ανάλογα με τη συσκευή):



RMRS / CE



Καλωδίωση

Εύκολη, γρήγορη και αξιόπιστη σύσφιξη των καλωδίων. Υψηλός βαθμός προστασίας, IP 50 στο περίβλημα και IP 20 στους ακροδέκτες.



Άμεση ανάγνωση ενδείξεων

Η απευθείας ανάγνωση των ενδείξεων πάνω στους επιλογείς επιτρέπει άμεση και με ακρίβεια ρύθμιση του χρόνου.



Απεικόνιση των λειτουργιών

Όλες οι λειτουργίες σημαίνονται με LED στην πρόσοψη του χρονικού, διευκολύνοντας έτσι τον έλεγχο και τον εντοπισμό σφάλματος.

Ηλεκτρονικά χρονικά, CT-E

Τύπος	Λειτουργία	Χρονικά διαγράμματα λειτουργίας	Επαφές εξόδου, ρελέ	0.05s-100h	0.05-1s	0.1-10s	0.3-30s	3-300s	0.3-30min	Επιλογή ελέγχου (δθλήτησης)	Τάση τροφοδοσίας	Κωδικός	
CT-MFE	Χρ/κο πολλών λειτών ¹⁾		1 CO	✓					■	24...240V ac/dc	1SVR 550 029 R8100		
CT-ERE	ON-delay ☒	<p>t = Χρόνος καθυστέρησης</p>	1 CO		✓					24V ac/dc, 220...240V ac	1SVR 550 107 R1100 1SVR 550 107 R4100 1SVR 550 107 R2100 1SVR 550 107 R5100		
			1 CO		✓			✓			110...130V ac	1SVR 550 100 R1100 1SVR 550 100 R4100 1SVR 550 100 R2100 1SVR 550 100 R5100	
			1 CO		✓				✓			24V ac/dc	1SVR 550 118 R1100 1SVR 550 118 R4100 1SVR 550 118 R2100
			1 CO		✓				✓	■	110...130V ac	1SVR 550 110 R1100 1SVR 550 110 R4100 1SVR 550 110 R2100	
CT-AHE	OFF-delay* ■	<p>t = Χρόνος καθυστέρησης Ελάχιστο μήκος παλμού ελέγχου: 20ms</p>	1 CO		✓					220...240V ac	1SVR 550 111 R1100 1SVR 550 111 R4100 1SVR 550 111 R2100		
			1 CO		✓				✓		24V ac/dc, 220...240V ac	1SVR 550 127 R1100 1SVR 550 127 R4100	
CT-ARE	OFF-delay ■	<p>t = Χρόνος καθυστέρησης</p>	1 CO		✓					110...130V ac	1SVR 550 120 R1100 1SVR 550 120 R4100		
CT-VWE	Impulse-ON 1 □ ☒	<p>t = Χρόνος διάρκειας παλμού</p>	1 CO		✓					24V ac/dc, 220...240V ac	1SVR 550 137 R1100 1SVR 550 137 R4100 1SVR 550 137 R2100		
			1 CO		✓						110...130V ac	1SVR 550 130 R1100 1SVR 550 130 R4100 1SVR 550 130 R2100	
CT-AWE	Impulse-OFF* 1 □ ■	<p>t = Χρόνος διάρκειας παλμού</p>	1 CO		✓					24V ac/dc	1SVR 550 148 R1100 1SVR 550 148 R4100 1SVR 550 148 R2100		
			1 CO		✓				■	110...130V ac	1SVR 550 140 R1100 1SVR 550 140 R4100 1SVR 550 140 R2100		
CT-EBE	Flasher- OFF □ ■	<p>t = Χρόνος διάρκειας παλμού</p>	1 CO		✓					24V ac/dc, 220...240V ac	1SVR 550 167 R1100		
			1 CO		✓						110...130V ac	1SVR 550 160 R1100	
CT-YDE	ON-delay △ ☒	<p>t_1 = Χρόνος μετάβασης Y-Δ t_2 = Χρόνος μεταγωγής 50ms</p>	1 CO		✓					24V ac/dc, 220...240V ac	1SVR 550 207 R1100 1SVR 550 207 R4100 1SVR 550 207 R2100		
			1 CO		✓						110...130V ac	1SVR 550 200 R1100 1SVR 550 200 R4100 1SVR 550 200 R2100	
CT-SDE	Impulse △ 1 □	<p>t_1 = Χρόνος μετάβασης Y-Δ t_2 = Χρόνος μεταγωγής 50ms</p>	1 CO		✓					24V ac/dc, 220...240V ac	1SVR 550 217 R4100		
			1 CO		✓						110...130V ac	1SVR 550 210 R4100	
CT-SDE	Impulse	<p>t_1 = Χρόνος μετάβασης Y-Δ t_2 = Χρόνος μεταγωγής 50ms</p>	1 CO		✓					380...415V ac	1SVR 550 212 R4100		

¹⁾ Λειτουργίες: ON-delay, OFF-delay*, Impulse-ON, Flasher ON, Flasher OFF, Pulse former*.

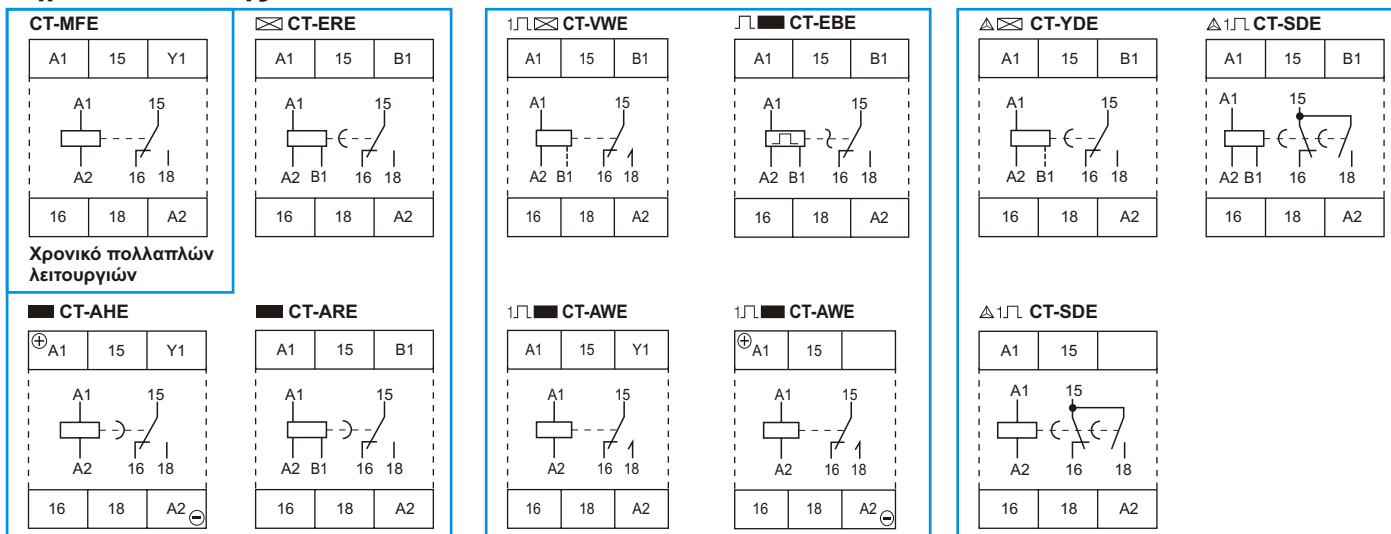
Σημείωση: Για τα χρονικά που διαθέτουν επαφή ελέγχου (■) και τις χρονικές λειτουργίες τους που σημειώνονται με αστερίσκο (*) απαιτείται βοηθητική τάση.

Τύπος	Λειτουργία	Χρονικά διαγράμματα λειτουργίας	Στατική έξοδος	0.1 - 10s	0.3-30s	3-300s	Επαφή ελέγχου (οδήγησης)	Τάση τροφοδοσίας	Κωδικός
CT-MKE	Χρονικό πολλαπλών λειτουργιών ¹⁾		240V/0.8A	✓	✓			24...240V ac/dc	1SVR 550 019 R0000
CT-EKE	ON-delay 	A1-AL Στατική έξοδ. A1-AL Πράσινο LED t = χρόνος καθυστέρησης	240V/0.8A	✓	✓			24...240V ac/dc	1SVR 550 509 R1000
						✓			1SVR 550 509 R4000
							✓		1SVR 550 509 R2000
CT-AKE	OFF-delay* 	A1-AL Y1-Y2 Στατική έξοδ. A1-AL Πράσινο LED t = χρόνος καθυστέρησης	240V/0.8A	✓		■		24...240V ac/dc	1SVR 550 519 R1000
				✓			1SVR 550 519 R4000		
					✓		1SVR 550 519 R2000		

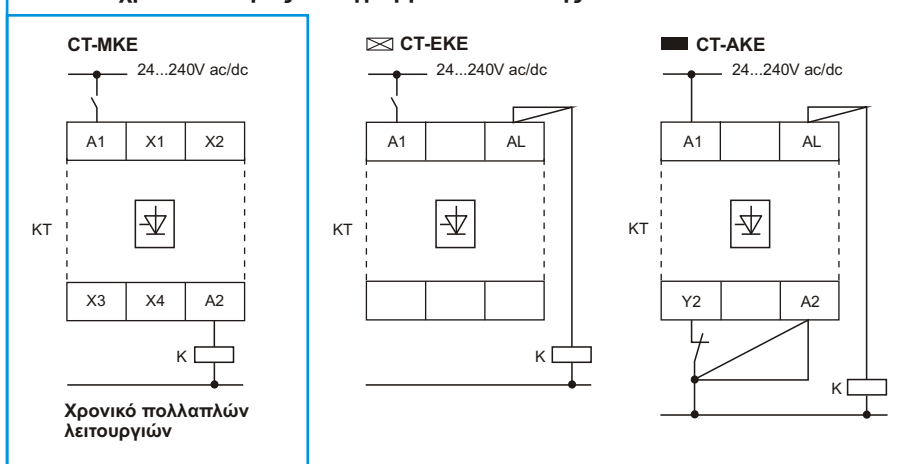
¹⁾ Λειτουργίες: ON-delay (ac/dc), Impulse-ON (μόνο ac), Flasher ON (μόνο ac), Flasher OFF (μόνο ac)

Σημείωση: Για τα χρονικά που διαθέτουν επαφή ελέγχου (■) και τις χρονικές λειτουργίες τους που σημειώνονται με αστερίσκο (*) απαιτείται βοηθητική τάση.

Σημεία σύνδεσης

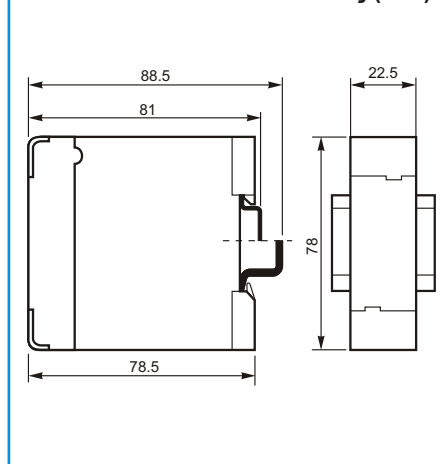


Στατικά χρονικά σειρές / Διαγράμματα σύνδεσης



KT: προσάρτημα μετατροπής βοηθητικού ρελέ σε χρονικό / K: βοηθητικό ρελέ

Διαστάσεις (mm)



Υπόμνημα

- A1-A2: Τάση τροφοδοσίας
- A1-B1: Τάση τροφοδοσίας (24V ac/dc)
- A1-Y1: Βοηθητική τάση, επαφή ελέγχου (οδήγησης)
- 15-16/18: Μεταγωγική επαφή εξόδου

Υπόμνημα για τα στατικά χρονικά σειρές, CT-KE

- A1-A2: Τάση τροφοδοσίας στατικών χρονικών σειρές CT-MKE
- Y2-A2: Βοηθητική τάση, επαφή ελέγχου (οδήγησης)
- A1-AL: Άκρα στατικών χρονικών CT-EKE, CT-AKE (thyristor)

Ακροδέκτες επιλογής με χρήση εξωτερικών γεφυρών (μόνο για το CT-MKE)

Λειτουργίας:

- X1-X4: Impulse-ON
- X1-X4 και X2-X4: Flasher-ON
- X2-X4: Flasher-OFF

Καμία γέφυρα: ON-delay

- X3-X4: γεφυρωμένοι: 0.1-1.0s, αγεφύρωτοι: 3-300s

Χρονικής περιοχής:

Ηλεκτρονικά χρονικά, CT-S

Τα χρονικά CT-S είναι τα πιο εξελιγμένα και αξιόπιστα και προσφέρουν τη μέγιστη δυνατή ευελιξία σε όλες τις εφαρμογές.

Δυνατότητες επιλογής λειτουργιών:

- **ON DELAY:**
 - i) Καθυστέρηση κατά την ενεργοποίηση ¹⁾
 - ii) Καθυστέρηση κατά την ενεργοποίηση με οδήγηση από ψυχρή επαφή
- **OFF DELAY πραγματικό:**
 - i) Πραγματική καθυστέρηση με τη διακοπή
 - ii) Πραγματική καθυστέρηση με τη διακοπή για επαφείς με πηνίο dc
- **OFF DELAY ¹⁾³⁾:** Καθυστέρηση με τη διακοπή
- **ON DELAY και OFF DELAY:**
 - i) Συμμετρική καθυστέρηση κατά την ενεργοποίηση και με τη διακοπή ³⁾
 - ii) Ασύμμετρη καθυστέρηση κατά την ενεργοποίηση και με τη διακοπή (οδήγηση από ψυχρή επαφή)
- **IMPULSE ON ³⁾:** Παραγωγή παλμού με την ενεργοποίηση
- **IMPULSE OFF ³⁾:** Παραγωγή παλμού με την απενεργοποίηση
- **IMPULSE ON και IMPULSE OFF ³⁾:** Παραγωγή παλμού με την ενεργοποίηση και με την απενεργοποίηση
- **IMPULSE με ON DELAY:**
 - i) Παραγωγή σταθερού παλμού με ρυθμιζόμενη καθυστέρηση κατά την ενεργοποίηση
 - ii) Παραγωγή ρυθμιζόμενου παλμού με σταθερή καθυστέρηση κατά την ενεργοποίηση
- **Flasher-ON:**
 - i) Παραγωγή επαναλαμβανόμενων συμμετρικών παλμών με έναρξη ON
 - ii) Παραγωγή επαναλαμβανόμενων συμμετρικών παλμών με έναρξη ON, με δυνατότητα RESET μέσω ψυχρής επαφής
- **Flasher-OFF:**
 - i) Παραγωγή επαναλαμβανόμενων συμμετρικών παλμών με έναρξη OFF
 - ii) Παραγωγή επαναλαμβανόμενων συμμετρικών παλμών με έναρξη OFF, με δυνατότητα RESET μέσω ψυχρής επαφής
- **Pulse former ³⁾:** Παραγωγή παλμού σταθερής διάρκειας με την ενεργοποίηση
- **Pulse generator ³⁾:** Παραγωγή επαναλαμβανόμενων μη συμμετρικών παλμών με έναρξη ON ή OFF
- **Single pulse generator ³⁾:** Παραγωγή μη συμμετρικού παλμού με έναρξη OFF

¹⁾ Διαθέσιμο και σε έκδοση χρονικού μίας λειτουργίας

²⁾ Διαθέσιμο μόνο σε έκδοση χρονικού μίας λειτουργίας

³⁾ Οδήγηση με τη χρήση επαφής ελέγχου

⁴⁾ Διατίθενται κατόπιν ερώτησης



- Star-Delta timer ²⁾:

Χρονικό Y-Δ, με ρυθμιζόμενο χρόνο μετάβασης Y-Δ και σταθερό χρόνο μεταγωγής για την προστασία των επαφών

- Switching relay ⁴⁾:

Ρελέ μίας δύο και τριών μεταγωγικών επαφών 24V ac/dc και 220-240V ac, 4A/230V (AC12)

- ON-OFF λειτουργία:

Για τον έλεγχο της ορθής λειτουργίας όλων των χρονικών πολλαπλών λειτουργιών της σειράς



Χρονικά CT-S

- 13 διαφορετικοί τύποι χρονικών, μίας λειτουργίας.
- 5 τύποι χρονικών πολλαπλών λειτουργιών.
- Περιοχές χρονικής ρύθμισης από 0.05s...300h (ανάλογα με τον τύπο).
- Τάσεις τροφοδοσίας: δυνατότητα χρήσης διαφορετικών τάσεων τροφοδοσίας στο ίδιο χρονικό πχ. 24...240V ac/dc.
- Με 1 ή 2 μεταγωγικές επαφές CO ικανότητας διακοπής 4A στα 230V ac, AC-12 όπου η 2η μεταγωγική επαφή μπορεί να χρησιμοποιηθεί ως επαφή στιγμιαίας απόκρισης.
- Δυνατότητα σύνδεσης εξωτερικού ποτενσιόμετρου.
- Διαφανές κάλυμμα για παρεμπόδιση μη εξουσιοδοτημένων παρεμβάσεων στις ρυθμίσεις του χρόνου.
- Ενσωματωμένη ετικέτα σήμανσης.
- Συμμόρφωση με την οδηγία της Ευρωπαϊκής Ένωσης για τα προϊόντα, RoHS.
- Εγκρίσεις (ανάλογα με τη συσκευή):



RMRS / 



Απεικόνιση των λειτουργιών

Όλες οι λειτουργίες σημαίνονται με LED στην πρόσοψη του χρονικού διευκολύνοντας έτσι τον έλεγχο και τον εντοπισμό σφάλματος.



Περιοχές προεπιλεγμένων χρόνων και μικρορύθμιση

Κλίμακες πολλών χρωμάτων επιτρέπουν τον απευθείας καθορισμό της χρονικής περιοχής και την ακριβή ρύθμιση του επιθυμητού χρόνου, μέσω περιστροφικών επιλογών.



Σύνδεση εξωτερικού ποτενσιόμετρου

Παρέχεται η δυνατότητα σύνδεσης εξωτερικού ποτενσιόμετρου για τη ρύθμιση του χρόνου. Με συνδεδεμένο το εξωτερικό ποτενσιόμετρο απενεργοποιείται το ποτενσιόμετρο που είναι ενσωματωμένο στο χρονικό.



Ενσωματωμένες ετικέτες σήμανσης

Ενσωματωμένες ετικέτες σήμανσης επιτρέπουν την απλή και εύκολη σήμανση των προϊόντων.



Διαφανή προστατευτικά καλύμματα

Για παρεμπόδιση μη εξουσιοδοτημένων παρεμβάσεων στις ρυθμίσεις του χρόνου.

Υποδοχές ακροδεκτών με διπλό θάλαμο

Οι υποδοχείς ακροδεκτών σύνδεσης με διπλό θάλαμο, παρέχουν τη δυνατότητα σύνδεσης καλωδίων μέχρι και 2x2.5mm² (2x14AWG), μονόκλιωνα ή πολυκλιωνα, με ή χωρίς ακροδέκτες στα άκρα.

- ① LEDs για ένδειξη κατάσταση U/T – πράσινο LED:
Ένδειξη παρουσίας τάσης/χρονομέτρησης



R/R1/R2 – κίτρινο LED:
Ενεργοποίηση της επαφής εξόδου



- ② Ρύθμιση χρονικής περιοχής
- ③ Ακριβής ρύθμιση του χρόνου
- ④ Προεπιλογή του τρόπου λειτουργίας
- ⑤ Ρύθμιση της 2^{ης} μεταγωγικής επαφής ως επαφή στιγμιαίας απόκρισης

Πολλαπλών λειτουργιών



Μίας λειτουργίας



Ηλεκτρονικά χρονικά, CT-S

Τύπος	Σύμβολο λειτουργίας	Λειτουργία	Επαφές εξόδου	0,05s-300h	0,05-10min	Επαφή ελέγχου, οδήγησης	Επαφή ελέγχου, στάσης	Ποτενσιόμετρο	2x CO επαφή συν σιγμιαίας απόκρισης	Τάση τροφοδοσίας	Κωδικός	
CT-MFS.21	Χρονικό πολλαπλών λειτουργιών	ON DELAY¹⁾, OFF DELAY¹⁾, ON DELAY και OFF DELAY¹⁾ (Συμμετρική καθυστέρηση κατά την ενεργοποίηση και με τη διακοπή), IMPULSE ON¹⁾, IMPULSE OFF¹⁾, Flasher-ON με RESET, Flasher-OFF με RESET, Pulse former, Star-Delta timer, ON-OFF λειτουργία	2 CO	✓	<input type="checkbox"/>	<input type="checkbox"/>	✓	✓		24...240V ac/dc	1SVR 630 010 R0200	
CT-MBS.22	Χρονικό πολλαπλών λειτουργιών	ON DELAY, ON DELAY αθροιστικό, OFF DELAY, IMPULSE ON, IMPULSE OFF, ON DELAY και OFF DELAY (Συμμετρική καθυστέρηση κατά την ενεργοποίηση και με τη διακοπή), Flasher-ON, Flasher-OFF, Pulse former, Star-Delta timer, ON-OFF λειτουργία	2 CO	✓	<input type="checkbox"/>		✓	✓		24...48V dc / 24...240 V ac	1SVR 630 010 R3200	
CT-MVS.21	Χρονικό πολλαπλών λειτουργιών	ON DELAY, ON DELAY αθροιστικό, OFF DELAY, IMPULSE ON, IMPULSE OFF, ON DELAY και OFF DELAY (Συμμετρική καθυστέρηση κατά την ενεργοποίηση και με τη διακοπή), Flasher-ON, Flasher-OFF, Pulse former, Star-Delta timer, ON-OFF λειτουργία	2 CO	✓	■		✓	✓		24...240V ac/dc	1SVR 630 020 R0200	
CT-MVS.12	Χρονικό πολλαπλών λειτουργιών	ON DELAY, ON DELAY αθροιστικό, OFF DELAY, IMPULSE ON, IMPULSE OFF, ON DELAY και OFF DELAY (Συμμετρική καθυστέρηση κατά την ενεργοποίηση και με τη διακοπή), Flasher-ON, Flasher-OFF, Pulse former, Star-Delta timer, ON-OFF λειτουργία	1 CO	✓	■					24...48V dc / 24...240V ac	1SVR 630 020 R3100	
CT-MVS.22	Χρονικό πολλαπλών λειτουργιών	ON DELAY, ON DELAY αθροιστικό, OFF DELAY, IMPULSE ON, IMPULSE OFF, ON DELAY και OFF DELAY (Συμμετρική καθυστέρηση κατά την ενεργοποίηση και με τη διακοπή), Flasher-ON, Flasher-OFF, Pulse former, Star-Delta timer, ON-OFF λειτουργία	2 CO	✓	■					24...48V dc / 24...240V ac	1SVR 630 020 R3300	
CT-MVS.23	Χρονικό πολλαπλών λειτουργιών	ON DELAY, ON DELAY αθροιστικό, OFF DELAY, IMPULSE ON, IMPULSE OFF, ON DELAY και OFF DELAY (Συμμετρική καθυστέρηση κατά την ενεργοποίηση και με τη διακοπή), Flasher-ON, Flasher-OFF, Pulse former, Star-Delta timer, ON-OFF λειτουργία	2 CO	✓	■					380...440V ac	1SVR 630 021 R2300	
CT-MXS.22	Χρονικό πολλαπλών λειτουργιών με 2 ανεξάρτητες ρυθμίσεις χρόνου	ON DELAY και OFF DELAY (Ασύμμετρη καθυστέρηση κατά την ενεργοποίηση και με τη διακοπή), IMPULSE ON και IMPULSE OFF, Pulse generator, Single pulse generator, ON-OFF λειτουργία	2 CO	✓	■		2 x			24...48V dc / 24...240V ac	1SVR 630 030 R3300	
CT-WBS.22	Χρονικό πολλαπλών λειτουργιών	ON DELAY, IMPULSE ON, IMPULSE με ON DELAY (Παραγωγή σταθερού ή ρυθμιζόμενου παλμού με αντίστοιχα ρυθμιζόμενη ή σταθερή καθυστέρηση κατά την ενεργοποίηση), Flasher-ON, Flasher-OFF, ON-OFF λειτουργία	2 CO	✓						24...48V dc / 24...240V ac	1SVR 630 040 R3300	
CT-ERS.12		ON DELAY	1 CO	✓						24...48V dc / 24...240V ac	1SVR 630 100 R3100	
CT-ERS.21			2 CO	✓						24...240V ac/dc	1SVR 630 100 R0300	
CT-ERS.22			2 CO	✓							24...48V dc / 24...240V ac	1SVR 630 100 R3300
CT-APS.12		OFF DELAY	1 CO	✓	■					24...48V dc / 24...240V ac	1SVR 630 180 R3100	
CT-APS.21			2 CO	✓	■					24...240V ac/dc	1SVR 630 180 R0300	
CT-APS.22			2 CO	✓	■						24...48V dc / 24...240V ac	1SVR 630 180 R3300
CT-AHS.22			2 CO	✓	<input type="checkbox"/>						24...48V dc / 24...240V ac	1SVR 630 110 R3300
CT-ARS.12			1 CO	✓							24...240V ac/dc	1SVR 630 120 R3100
CT-ARS.22		OFF DELAY πραγματικό	2 CO	✓						24...240V ac/dc	1SVR 630 120 R3300	
CT-VBS.17		OFF DELAY πραγματικό για επαφές με πηνίο dc								100...127V dc	1SVR 430 261 R6000	
CT-VBS.18											200...240V dc	1SVR 430 261 R5000
CT-SDS.22		Star-Delta timer	2 NO	✓						24...48V dc / 24...240V ac	1SVR 630 210 R3300	
CT-SDS.23			2 NO	✓							380...440V ac	1SVR 630 211 R2300

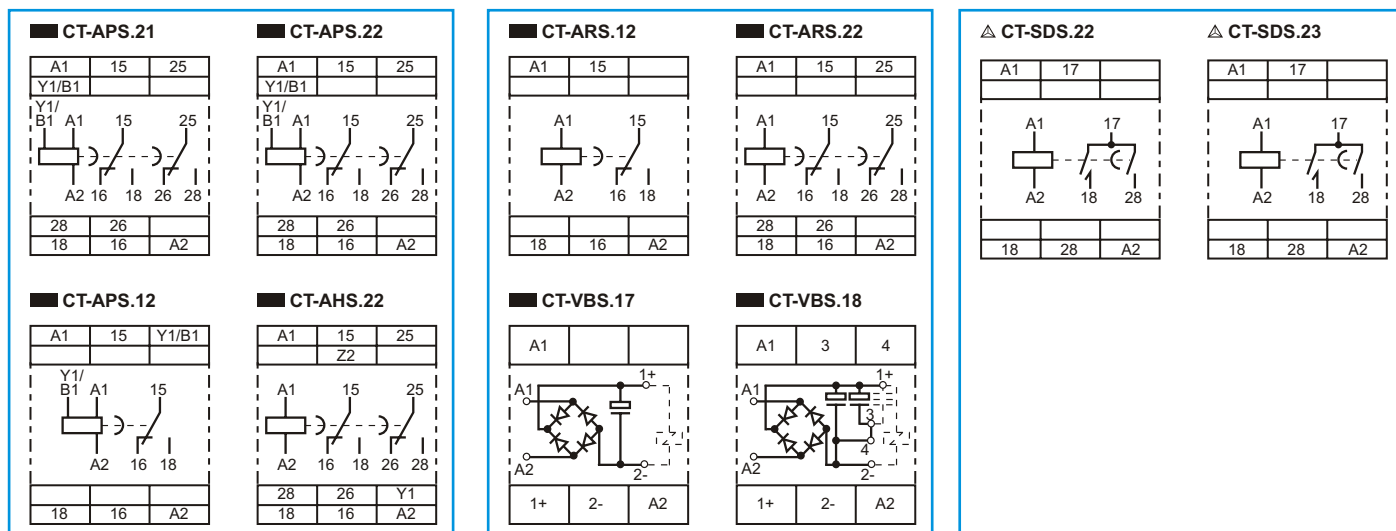
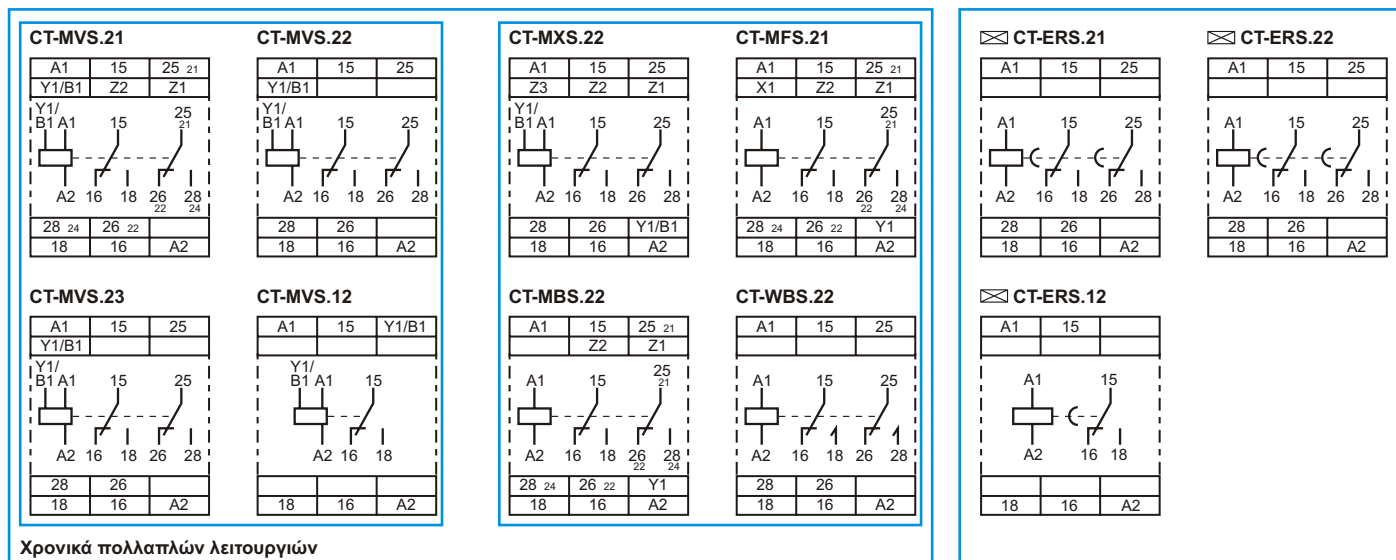
■ Χρονικά που διαθέτουν επαφή ελέγχου. Σε ορισμένες λειτουργίες απαιτείται βοηθητική τάση.

□ Χρονικά που διαθέτουν ψυχρή επαφή ελέγχου οδήγησης.

¹⁾Μόνο για το χρονικό CT-MFS.21 οι λειτουργίες αυτές διατίθενται και ως αθροιστικές (παύση του χρόνου μέτρησης μέσω της επαφής ελέγχου στάσης)

Εξαρτήματα	Διάμετρος	Βαθμός προστασίας	Αντίσταση	Κωδικός
Εξωτερικό ποτενσιόμετρο	30.5mm	IP 65	50kΩ	1SVR 700 800 R1000
Εξωτερικό ποτενσιόμετρο	22.5mm	IP 65	50kΩ	1SVR 701 800 R1000
Εξωτερικό ποτενσιόμετρο	10.5mm	IP 65	50kΩ	1SVR 214 017 R0900
Προστατευτικό κάλυμμα, πλάτους 22.5mm	-	-	-	1SVR 430 005 R0100

Σημεία σύνδεσης



Υπόμνημα

- A1-A2:** Τάση τροφοδοσίας
A1-Y1/B1: Βοηθητική τάση (επαφή ελέγχου οδήγησης)
Y1-Z2: Ακροδέκτες σύνδεσης ψυχρής επαφής ελέγχου (οδήγησης)
X1-Z2: Ακροδέκτες σύνδεσης ψυχρής επαφής ελέγχου (στάσης)
15-16/18: 1^η μεταγωγική επαφή εξόδου
25-26/28: 2^η μεταγωγική επαφή εξόδου
21-22/24: Σήμανση 2^{ης} μεταγωγικής επαφής σαν στιγμιαίας απόκρισης
Z1-Z2: Σύνδεση ποτενσιόμετρου
Z3-Z2: Σύνδεση δεύτερου ποτενσιόμετρου
1+ - 2-: Τάση εξόδου προς επαφά με πηνίο dc
3-4: Ακροδέκτες γεφύρωσης για επιμήκυνση του χρόνου

Διαστάσεις (mm)

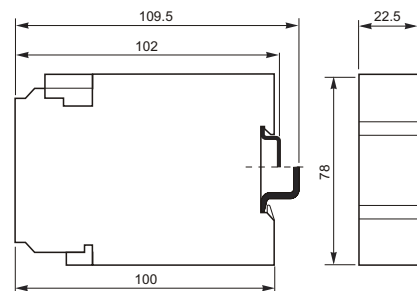




ABB AE

Αθήνα:
13 χλμ. Ε.Ο. Αθηνών - Λαμίας
144 52 Μεταμόρφωση Αττικής
Τηλ.: 210 2891 900, Fax: 210 2891 999
e-mail: abb@gr.abb.com

Θεσσαλονίκη (**Νέα Διεύθυνση**):
Τ.Θ.: 60750
15 χλμ. Ε.Ο. Θεσσαλονίκης - Ν. Μουδανιών
570 01 Θέρμη
Τηλ: 2310 460 900
e-mail: abbng@gr.abb.com

www.abb.gr

