

20 EUCB2USBAC-xxx-500

SV NO FI DA PL



Svenska

**SCHUKO®/USB-uttag,
1x USB A, 1x USB C**

FARA – elektrisk spänning!
Direkt eller indirekt kontakt med spänningsförande delar leder till farlig genomströmning i kroppen. Följden kan bli elchock, brännskador eller död. Felaktigt utförda arbeten på spänningssatta delar innebär brandrisk.
– Inför montering och demontering ska nätspänningen och styrspeänningen frikopplas!
– Arbeten på 110–240 V-nätet får endast utföras av fackmän.

- Läs bruksanvisningen noggrant och spara den.
- Mer användarinformation och information om planering får du genom att gå till <https://new.abb.com/se> eller skanna QR-koden.

Ändamålsenlig användning

SCHUKO®/USB-uttag, 1x USB A, 1x USB C används för uppladdning av batterier i mobila enheter som kan anslutas direkt till ett USB-uttag via en laddkabel (ingår ej i leveransen), t.ex. mobiltelefoner, mediaspelare eller bärbara datorer. Enhetens djup ca 39 mm, montering i djupa uttag för infällt montage enligt DIN 49073 nödvändig.

Stöd för följande laddningsprotokoll på USB A-utgången: Apple MFI med 2,4 A och BC 1.2 DCP med 1,5 A.

Stöd för följande laddningsprotokoll på USB C-utgången: USB PD (Power Delivery) med 5 V/3 A, Apple MFI med 2,4 A och BC 1.2 DCP med 1,5 A.

Tekniska data

Ingångsspänning	230 V AC / 50/60 Hz
Utgångar	1x USB typ A 1x USB typ C
Uteffekt	Maximalt 15 W
Utgångsspänning	5 V DC
Verkningsgrad (genomsnitt)	85 %
Verkningsgrad (vid 10 % belastning)	79 %
Förlusteffekt	< 75 mW
Ledningstyp (styv, flertrådig)	2x 1,5–2,5 mm ²
Kapslingsklass	IP20, SELV
Driftstemperatur	+5 °C–+35 °C
Förvaringstemperatur	-20 °C–+70 °C
Temperaturskydd	ja

Montering/anslutning

1. Sätt anslutningsplintarna för korrekt monteringsposition nedåt [1]. Se även märkningen "TOP" på enhetens baksida [2].

Manövrering

Använd endast godkända laddkablar.

VARNING

Apparaterna förstörs eller fungerar felaktigt
– Använd endast godkända laddkablar. Olämpliga laddkablar kan göra att apparaterna förstörs eller fungerar felaktigt.

Hänvisning

Denna apparat är temperaturövervakad. Vid en termisk överbelastning avaktiveras USB-anslutningarna under uttagets avsvälningstid. Kortvariga laddavbrott är i detta fall möjliga.

Information

Varianter

A	impressivo®
B	Jussi Saga

Service

Busch-Jaeger Elektro GmbH - Ett företag i ABB-gruppen, Freisenbergstraße 2, D-58513 Lüdenscheid, Tel.: +49 2351 956-1600 <https://new.abb.com/se>

Norsk

**SCHUKO® USB-stikkontakt,
1x USB A, 1x USB C**

FARE Elektrisk spenning!
Ved direkte eller indirekte kontakt med spenningsførende deler går farlig strøm gjennom kroppen. Følgen kan være elektrisk støt, forbrenning eller død. Brannfare ved feil utført arbeid på spenningsførende deler.
– Koble fra nettspenningen og styrespenningen før montering og demontering!
– Kun fagfolk må utføre arbeid på 110 ... 240 V-nettet.

- Les bruksanvisningen nøye og ta godt vare på den.
- Ytterligere brukerinformasjon og informasjon om planlegging finner du på <https://new.abb.com/no> eller ved å skanne QR-koden.

Tiltenkt bruk

SCHUKO® USB-stikkontakt, 1x USB A, 1x USB C brukes til å lade opp batteri i mobile enheter, som via en ladekabel (følger ikke med i leveransen) kan kobles til en USB-kontakt, f.eks. mobiltelefoner, mediaavspillere eller bærbare PC-er. Apparatets dybde er ca. 39 mm; iht. DIN 49073 er montering i dyp innfelt boks påkrevd.

Støtte av følgende ladeprotokoller på USB-A-kontakten: Apple MFi med 2,4 A, BC 1.2 DCP med 1,5 A.

Støtte av følgende ladeprotokoller på USB-C-kontakten: USB PD (Power Delivery) med 5 V / 3 A, Apple MFi med 2,4 A BC 1.2 DCP med 1,5 A.

Tekniske data

Inngangsspenning	230 V AC / 50/60 Hz
Ut ganger	1x USB type A 1x USB type C
Utgangseffekt	Maksimalt 15 W
Utgangsspänning	5 V DC
Virkningsgrad (gjennomsnittlig)	85 %
Virkningsgrad (ved 10 % belastning)	79 %
Tapseffekt	< 75 mW
Ledningstype (stiv, flertrådet)	2 x 1,5 ... 2,5 mm ²
Kapslingsgrad	IP20, SELV
Driftstemperatur	+5 °C til +35 °C
Lagringstemperatur	-20 °C til +70 °C
Temperaturbeskyttelse	ja

Montering/tilkobling

1. Sett kopplingsklemme ned for korrekt monteringsposisjon [1]. Se også merket «TOP» på baksiden av apparatet [2].

Betjening

Bruk kun godkjente ladekablar.

ADVARSEL

Funksjonsfeil eller ødelagte apparater
– Bruk kun godkjente ladekablar. En uegnet ladekabel kan føre til funksjonsfeil på enheten eller at den blir ødelagt.

Anvisning

Dette apparatet er temperaturovervåket. Ved termisk overbelastning vil USB-tilkoblingene være deaktivert mens kontakten avkjøles. I slike tilfeller vil lading i korte perioder kunne bli avbrutt.

Informasjon

Varianter

A	impressivo®
B	Jussi Saga

Service

Busch-Jaeger Elektro GmbH - Et selskap i ABB-gruppen Freisenbergstraße 2, D-58513 Lüdenscheid, Tel.: +49 2351 956-1600 <https://new.abb.com/no>

Suomi

**SCHUKO®/USB socket outlet,
1x USB A, 1x USB C**

VAARA - sähköjännite!
Suora tai epäsuora kosketus jännitteisiin osiin aiheuttaa sähkövirran vaarallisen kulkemisen kehon läpi. Seurauksena voi olla sähköisku, palovammoja tai jopa kuolema. Jännitteisiin osiin epäasianmukaisesti tehdyt työt aiheuttavat tulipalon vaaran.
– Verkko- ja ohjausjännite on kytkettävä pois päältä ennen asennusta ja irrotusta!
– Työt 110 - 240 voltin verkossa on annettava ammattihenkilöiden suoritettaviksi.

- Käyttöohje on luettava huolellisesti ja säilytettävä.
- Käyttäjälle tarkoitettuja lisätietoja ja suunnittelua koskevia tietoja on osoitteessa <https://new.abb.com/fi> tai ne saa skannaamalla QR-koodin.

Määräystenmukainen käyttö

SCHUKO®/USB socket outlet, 1x USB A, 1x USB C on tarkoitettu akkujen lataamiseen mobiililaitteissa, jotka voidaan liittää latausjohtolla (ei sisälly toimitukseen) suoraan USB-pistorasiaan, esim. matkapuhelimet, mediasoitimet tai kannettavat tietokoneet. Laitteen syvyys noin 39 mm, asennus syviin uppoasennusrasioihin standardin DIN 49073 mukaan.

Tuetut latausprotokollat USB-A-lähdössä: Apple MFi 2,4 A, BC 1.2 DCP 1,5 A.

Tuetut latausprotokollat USB-C-lähdössä: USB PD (Power Delivery) 5 V / 3 A, Apple MFi 2,4 A, BC 1.2 DCP 1,5 A

Tekniset tiedot

Tulojännite	230 V AC / 50/60 Hz
Lähdöt	1 x USB, tyyppi A 1 x USB, tyyppi C
Lähtöteho	Enintään 15 W
Lähtöjännite	5 V DC
Hyötysuhde (keskimääräinen)	85 %
Hyötysuhde (10 % kuormituksella)	79 %
Hukkateho	< 75 mW
Johtotyyppi (jäykkä, monijohtiminen)	2 x 1,5 ... 2,5 mm ²
Kotelointiluokka	IP20, SELV
Käyttölämpötila	+5 °C ... +35 °C
Varastointilämpötila	-20 °C ... +70 °C
Lämpötilasuojaus	kyllä

Asennus/liitäntä

1. Aseta liittimet oikeaan asentoon alas [1]. Katso myös laitteen taustapuolella oleva TOP-merkintä [2].

Käyttö

Käytä vain hyväksytyjä latausjohtoja.

VAROITUS

Toimintahäiriöt tai laitteiden tuhoutuminen
– Käytä vain hyväksytyjä latausjohtoja. Soveltumattomat latausjohtot voivat aiheuttaa toimintahäiriöitä ja laitteiden tuhoutumisen.

Ohje

Tämän laitteen lämpötilaa valvotaan. Jos lämpötilasta aiheutuvaa ylikuormitusta ilmenee, USB-liitännät poistetaan käytöstä pistorasian jäähdytysvaiheen ajaksi. Lyhytaikaiset katkokset latauksessa ovat tällöin mahdollisia.

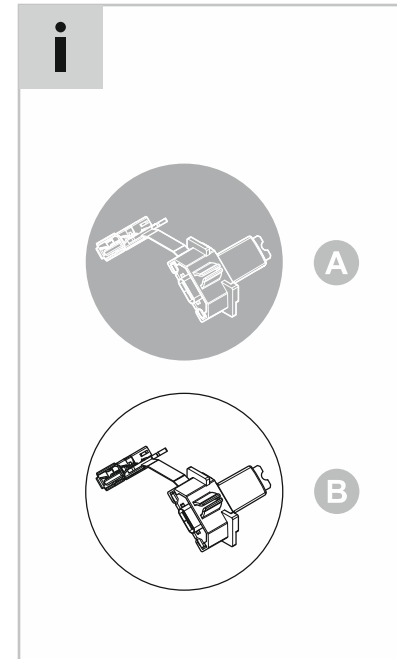
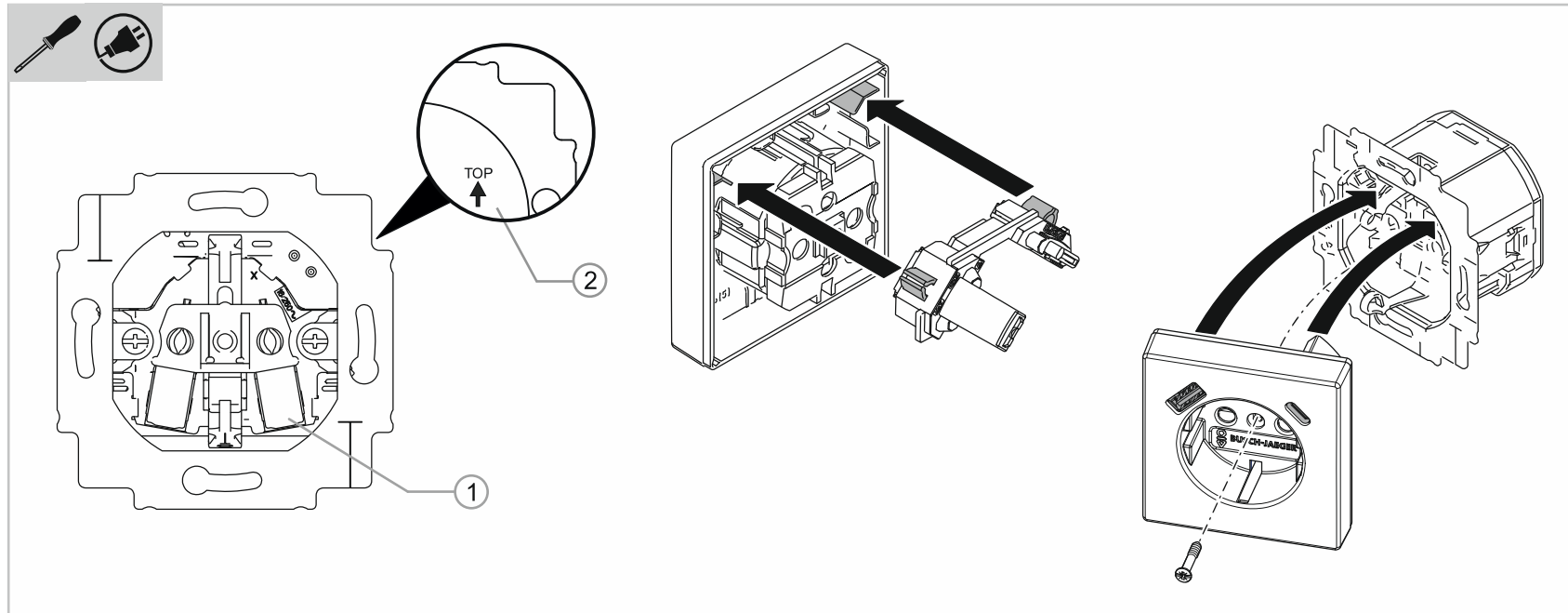
Informaatio

Vaihtoehdot

A	impressivo®
B	Jussi Saga

Huolto

Busch-Jaeger Elektro GmbH - ABB-ryhmään kuuluva yritys, Freisenbergstraße 2, D-58513 Lüdenscheid, Puh.: +49 2351 956-1600 <https://new.abb.com/fi>



20 EUCB2USBAC-xxx-500

SV NO FI DA PL



Dansk

**SCHUKO®/USB-stikdåse,
1x USB A, 1x USB C**

FARE elektrisk spænding!
Ved direkte eller indirekte kontakt med strømførende dele er der risiko for farlig strøm gennem kroppen. Dette kan føre til elektrisk stød, forbrændinger eller medføre dødsfald. Ved ukorrekt udført arbejde på spændingsførende dele er der brandfare.
– Afbryd netspændingen og styrespændingen før montering og afmontering!
– Alt arbejde på 110 ... 240 V-strømnettet skal udføres af kvalificeret personale.

- Læs driftsvejledningen omhyggeligt, og opbevar den til senere brug.
- Du finder yderligere brugerinformationer og informationer vedr. udførelsen på <https://new.abb.com/dk> eller ved at scanne QR-koden.

Bestemmelsesmæssig brug

SCHUKO®/USB-stikdåse, 1x USB A, 1x USB C anvendes til at oplade batterier i mobile enheder, f.eks. mobiltelefoner, medieafspillere eller laptops, der kan tilsluttes direkte til en USB-stikdåse med et ladekabel (ikke inkluderet i leveringen).
Apparatdybde ca. 39 mm, nødvendigt at montere i dybe indmuringsdåser iht. DIN 49073.

Understøtter følgende ladeprotokoller: på USB-udgangen: Apple MFi med 2,4 A, BC 1.2 DCP med 1,5 A.

Understøtter følgende ladeprotokoller på USB-C-udgangen: USB PD (Power Delivery) med 5V/3A, Apple MFi med 2,4A, BC 1.2 DCP med 1,5A

Tekniske data

Indgangsspænding	230 V AC / 50/60 Hz
Udgange	1x USB type A 1x USB type C
Udgangseffekt	Maksimalt 15 W
Udgangsspænding	5 V DC
Virkningsgrad (gennemsnitligt)	85%
Virkningsgrad (ved 10% belastning)	79%
Tabseffekt	< 75 mW
Ledningstype (stiv, flertrådet)	2 x 1,5 ... 2,5 mm ²
Kapslingsklasse	IP20, SELV
Driftstemperatur	+5 °C ... +35 °C
Opbevaringstemperatur	-20 °C ... +70 °C
Temperaturbeskyttelse	ja

Montering / tilslutning

1. Sæt tilslutningsterminalerne nedad for korrekt monteringsposition [1]. Se også "TOP"-mærkningen på apparatets underside [2].

Betjening

Anvend kun tilladte ladekabler.

ADVARSEL

- Fejlfunktioner i eller ødelæggelse af enhederne
- Anvend kun tilladte ladekabler. Uegnede ladekabler kan medføre fejlfunktioner eller ødelæggelse af apparaterne.

Bemærk

Denne enhed er temperaturovervåget. I tilfælde af en eventuel termisk overbelastning deaktiveres USB-tilslutningerne inden for stikdåsens afkølingsfase. I dette tilfælde er kortvarige ladeafbrydelser mulige.

Information

Varianter

	solo®
	future® linear
A	carat®
	rent rustfrit stål
	Busch-axcent®
B	basic55®
	Zoni

Service

Busch-Jaeger Elektro GmbH - En virksomhed tilhørende ABB-koncernen, Freisenbergstraße 2, D-58513 Lüdenscheid, Tlf.: +49 2351 956-1600 <https://new.abb.com/dk>

Polski

**Gniazdo USB SCHUKO®, podwójne,
1x USB A, 1x USB C**

NIEBEZPIECZEŃSTWO - napięcie elektryczne!
Bezpośredni lub pośredni kontakt z częściami pod napięciem prowadzi do niebezpiecznego przepływu prądu elektrycznego przez ciało. Może to spowodować porażenie prądem, poparzenia lub śmierć. W przypadku niewłaściwie prowadzonych prac przy elementach pod napięciem istnieje niebezpieczeństwo pożaru.
– Przed montażem i demontażem należy odłączyć napięcie sieciowe i sterujące!
– Prace przy sieci 110 ... 240 V wolno wykonywać wyłącznie specjalistom.

- Proszę dokładnie przeczytać i zachować instrukcję eksploatacji.
- Dalsze informacje dla użytkownika i informacje na temat planowania są dostępne na stronie <https://new.abb.com/pl> lub po zeskanowaniu kodu QR.

Zastosowanie zgodne z przeznaczeniem

Gniazdo USB SCHUKO®, podwójne, 1x USB A, 1x USB C służy do ładowania akumulatorów mobilnych urządzeń końcowych, które można podłączyć bezpośrednio do gniazda USB za pomocą przewodu do ładowania (nie objęty dostawą), np. telefonów komórkowych, odtwarzaczy lub laptopów. Głębokość urządzenia ok. 39 mm, wymagany montaż w głębokich puszkach podtynkowych według DIN 49073.

Obsługa następujących protokołów ładowania na wyjściu USB A: Apple MFi z 2,4 A, BC 1.2 DCP z 1,5 A.

Obsługa następujących protokołów ładowania na wyjściu USB C: USB PD (Power Delivery) z 5 V / 3 A, Apple MFi z 2,4 A, BC 1.2 DCP z 1,5 A

Parametry techniczne

Napięcie wejściowe	230 V AC / 50/60 Hz
Wyjścia	1x USB typ A 1 x USB typ C
Moc wyjściowa	maksymalnie 15 W
Napięcie wyjściowe	5 V DC
Sprawność (przeciętnie)	85 %
Sprawność (przy obciążeniu 10%)	79 %
Strata mocy	< 75 mW
Typ przewodu (sztywny, wielodrutowy)	2 x 1,5 ... 2,5 mm ²
Stopień ochrony	IP20, SELV
Temperatura robocza	+5°C ... +35°C
Temperatura przechowywania	-20°C ... +70°C
Ochrona termiczna	tak

Montaż/podłączenie

1. Aby położenie montażowe było prawidłowe, zaciski przyłączeniowe należy wkładać do dołu [1]. Patrz także oznakowanie "TOP" na odwrocie urządzenia [2].

Obsługa

Stosować wyłącznie dopuszczone przewody do ładowania.

UWAGA!

- Błędy w działaniu lub uszkodzenie urządzeń.
- Stosować wyłącznie dopuszczone przewody do ładowania. Nieodpowiednie przewody do ładowania mogą powodować błędy w działaniu lub prowadzić do uszkodzenia urządzeń.

Wskazówka

Urządzenie ma monitorowanie temperatury. W przypadku ewentualnego przeciążenia termicznego, porty USB są dezaktywowane w fazie chłodzenia gniazda. W takiej sytuacji przypadku możliwe są krótkie przerwy w ładowaniu.

Informacja

Warianty

	solo®
	future® linear
A	carat®
	pure stainless steel
	Busch-axcent®
	Busch-art linear
B	basic55®

Serwis

Busch-Jaeger Elektro GmbH - przedsiębiorstwo grupy ABB, Freisenbergstraße 2, D-58513 Lüdenscheid, Tel.: +49 2351 956-1600 <https://new.abb.com/pl>