

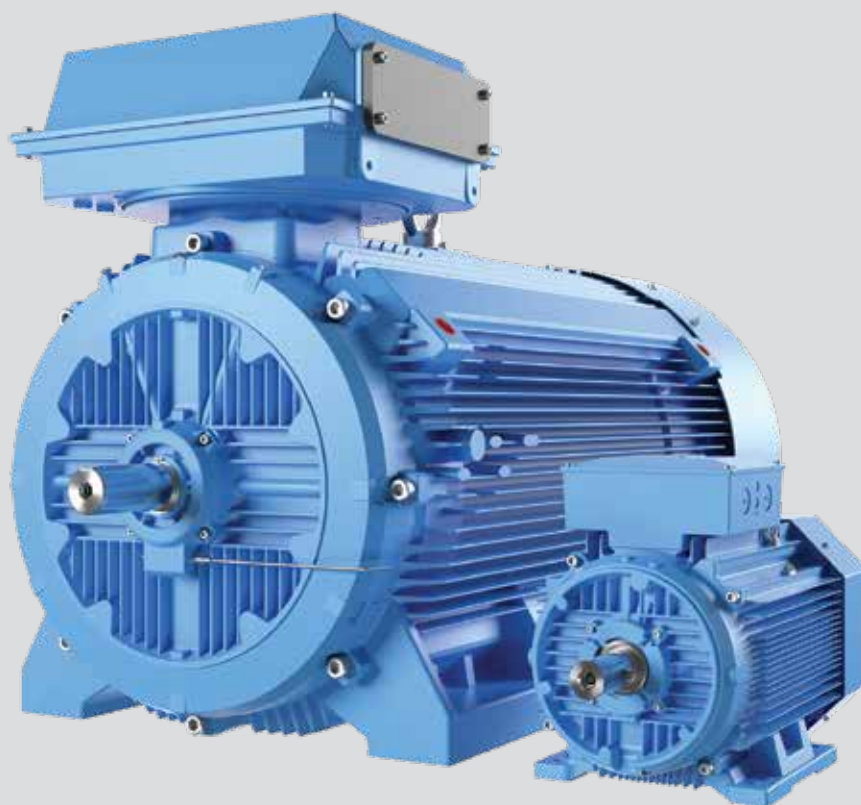
---

CATALOGUE | FEVRIER 2020

# Moteurs basse tension

Moteurs Process Performance

400 V 50 Hz, 460 V 60 Hz



---

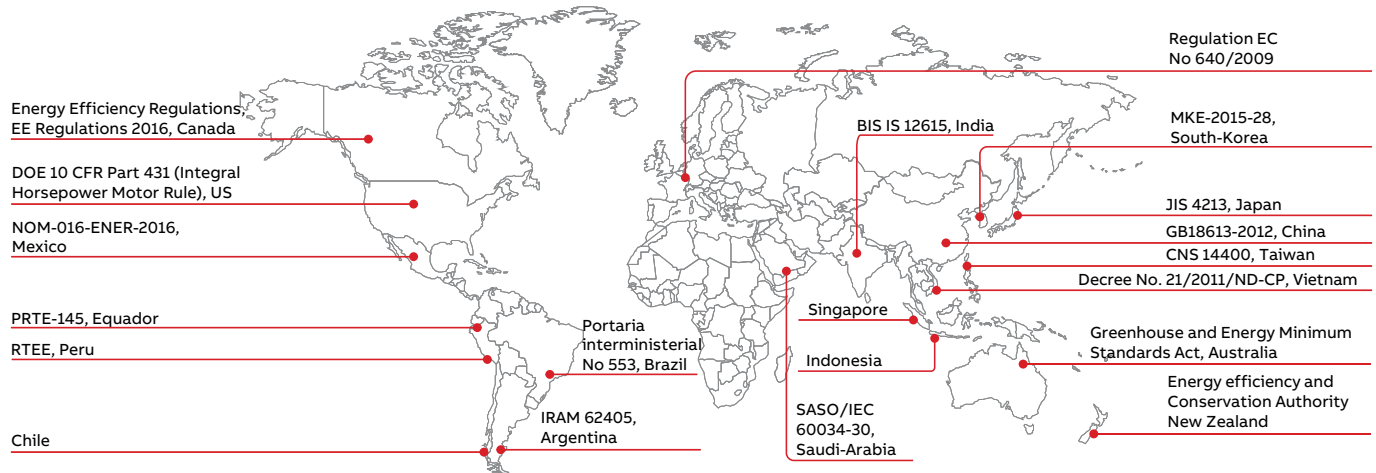
**Grâce à notre expertise et un portefeuille complet de produits et de services couvrant l'intégralité du cycle de vie, nous aidons nos clients industriels recherchant la valeur à améliorer leur rendement énergétique et leur productivité.**

# Moteurs Process Performance BT

Tailles 63 à 450, 0,09 à 1000 kW

<b>4</b>	<b>Informations générales</b>
4	Normes et réglementations internationales de rendement des moteurs
7	Formes de montage
8	Refroidissement
9	Degrés de protection : code IP/code IK
10	Isolation
11	Tension et fréquence
12	Traitement de surface
13	Variateurs de vitesse des moteurs Process Performance
<b>18</b>	<b>Moteurs fonte</b>
18	Informations de commande
19	Plaques signalétiques
20	Données techniques
56	Codes options
63	Conception mécanique
86	Schémas dimensionnels
91	Accessoires
99	Moteurs fonte en bref
102	Construction du moteur
<b>104</b>	<b>Moteurs aluminium</b>
104	Informations de commande
105	Plaques signalétiques
106	Données techniques
123	Codes options
128	Conception mécanique
142	Dimensions
145	Accessoires
146	Moteurs aluminium en bref
<b>148</b>	<b>Offre de produits</b>
<b>149</b>	<b>Portefeuille de variateurs ABB</b>

# Normes et réglementations internationales de rendement des moteurs



Depuis la validation de la norme IEC 60034-30:2008 et de sa version améliorée IEC 60034-30-1:2014, un système international de classification du rendement énergétique existe pour les moteurs asynchrones triphasés basse tension. Ces normes ont été créées pour renforcer le niveau d'harmonisation dans les réglementations de rendement à travers le monde et couvrent également les moteurs pour atmosphères explosives.

La norme IEC 60034-30-1:2014 définit des classes de rendement international (IE) pour les moteurs mono vitesse, triphasés, à induction, 50 et 60 Hz. Les niveaux de rendement définis dans l'IEC 60034-30-1 se basent sur la méthode de test spécifiée dans la norme IEC 60034-2-1:2014. Les deux normes font partie d'un effort visant à unifier les procédures d'essai moteur avec les normes CSA390-10 et IEEE 112, ainsi que les exigences (IE) en matière d'efficacité et d'étiquetage des produits pour permettre aux acheteurs de moteurs dans le monde entier de reconnaître facilement les produits à rendement supérieur.

Pour promouvoir la transparence sur le marché, l'IEC 60034-30-1 stipule que la classe et la valeur de rendement doivent être indiquées sur la plaque signalétique du moteur et dans la documentation du produit. La documentation doit clairement indiquer la méthode de test de rendement utilisée, car les résultats dépendent de la méthode.

## Normes minimales de performance énergétique (MEPS)

Bien qu'elle fixe les directives pour les essais des moteurs et les classes de rendement, l'IEC, en tant qu'organisation internationale de normalisation, ne régule pas les niveaux de rendement dans le pays. Les plus grandes motivations pour l'établissement de normes minimales de performance énergétique (MEPS) pour les moteurs électriques

sont le changement climatique mondial, les objectifs des gouvernements pour réduire les émissions de CO<sub>2</sub> et la demande croissante d'électricité, particulièrement dans les pays en développement. L'ensemble de la chaîne de valeur, du constructeur à l'exploitant, doit être consciente de la législation afin de respecter les exigences locales, d'économiser de l'énergie et de réduire l'empreinte carbone.

Les normes mondiales harmonisées et l'application croissante de la norme MEPS dans le monde constituent de bonnes nouvelles pour nous tous. Toutefois, il est essentiel de garder à l'esprit que l'harmonisation est un processus continu. Bien que la norme MEPS soit déjà appliquée dans plusieurs régions et pays, elle évolue toujours et peut différer en termes de domaine d'application et d'exigences. Parallèlement, de nouveaux pays ont prévu d'adopter leur propre réglementation MEPS. La carte du monde ci-dessus montre les réglementations MEPS existantes et à venir.

Pour accéder aux dernières informations, visiter notre site web [www.abb.com/motors&generators/energyefficiency](http://www.abb.com/motors&generators/energyefficiency).



### IEC 60034-30-1:2014

Cette norme définit quatre classes de rendement international (IE) pour les moteurs électriques mono vitesse conformes à la norme IEC 60034-1 ou IEC 60079-0 (atmosphères explosives) et conçus pour un fonctionnement à tension sinusoïdale.

- IE4 = Rendement Super Premium
- IE3 = Rendement Premium, identique au tableau dans 10CFR431 (« NEMA Premium ») aux États-Unis et à CSA C390-10:2015 pour 60 Hz
- IE2 = Rendement élevé
- IE1 = Rendement standard

La norme IEC 60034-30-1 couvre une plage de puissance entre 0,12 kW et 1000 kW. La plupart des moteurs électriques sont couverts tant qu'ils sont conçus pour un fonctionnement en direct sur le réseau électrique. Couverture de la norme :

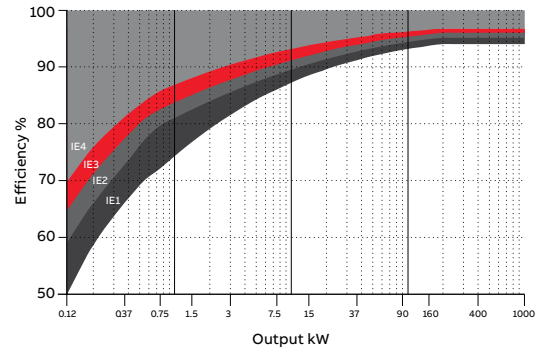
- Moteurs électriques mono vitesse (mono- et triphasés), 50 et 60 Hz
- 2, 4, 6 et 8 pôles
- Puissance nominale  $P_N$  de 0,12 kW à 1000 kW
- Tension nominale  $U_N$  supérieure à 50 V jusqu'à 1 kV
- Moteurs capables de fonctionner en continu à la puissance nominale avec un échauffement selon la classe de température d'isolement spécifiée
- Moteurs marqués avec une température ambiante entre -20°C et +60°C
- Moteurs marqués avec une altitude jusqu'à 4 000 m au-dessus du niveau de la mer

La comparaison de la norme IEC 60034-30-1 à CSA C390-10:2015 et « 10CFR431 Sous-partie B – Moteurs électriques » montre que les limites de rendement et les tableaux correspondent bien et que leur différence majeure réside dans la puissance de sortie pour laquelle CSA et 10CFR431 présentent une puissance maximale de 500 ch. Il existe également quelques différences mineures en ce qui concerne les moteurs exclus.

Remarque : CFR correspond à Code of Federal Regulations.

Les moteurs suivants sont exclus de la norme IEC 60034-30-1 :

- Moteurs mono vitesse avec au moins 10 pôles ou moteurs multi-vitesses
- Moteurs entièrement intégrés dans une machine (par exemple, pompe, ventilateur ou compresseur) qui ne peuvent pas être testés séparément de la machine
- Moteurs freins, si le frein ne peut pas être démonté ni alimenté séparément



01

### ABB et les normes de rendement

ABB détermine les valeurs de rendement selon la norme IEC 60034-2-1 en utilisant la méthode d'incertitude basse (à savoir, le cumul des pertes), avec des pertes de charge supplémentaires déterminées par la méthode de perte résiduelle.

Il convient de mentionner et de souligner le fait que la méthode de test IEC 60034-2-1, qui est connue comme une méthode indirecte, est techniquement équivalente aux méthodes de test des normes CSA 390-10 et IEEE 112 Méthode B entraînant des pertes et ainsi des valeurs de rendement équivalentes. Les deux méthodes de test peuvent être utilisées par ABB. Elles doivent être utilisées pour le Canada et les États-Unis où l'IEC 60034-2-1 n'est pas encore reconnue.

En tant que leader mondial sur le marché, ABB propose la plus grande gamme de moteurs BT disponibles. Il a depuis longtemps préconisé le rendement dans les moteurs, c'est pourquoi les produits à haut rendement forment la base de son portefeuille depuis de nombreuses années. Le cœur de la gamme Performance opérationnelle d'ABB se base sur une offre complète de moteurs IE2 et IE3 – avec une grande disponibilité en stock. Nous offrons également des moteurs IE4 pour des économies d'énergie supplémentaires.

**Limites nominales de rendement définies dans la norme IEC 60034-30-1:2014 (valeurs de référence à 50 Hz, basées sur les méthodes de test spécifiées dans la norme IEC 60034-2-1:2014).**

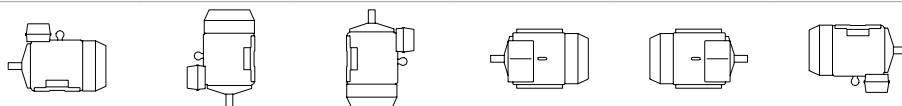
Sortie kW	IE1 Rendement standard				IE2 Rendement élevé				IE3 Rendement Premium				IE4 Rendement Super Premium			
	2 pôles	4 pôles	6 pôles	8 pôles	2 pôles	4 pôles	6 pôles	8 pôles	2 pôles	4 pôles	6 pôles	8 pôles	2 pôles	4 pôles	6 pôles	8 pôles
0.12	45.0	50.0	38.3	31.0	53.6	59.1	50.6	39.8	60.8	64.8	57.7	50.7	66.5	69.8	64.9	62.3
0.18	52.8	57.0	45.5	38.0	60.4	64.7	56.6	45.9	65.9	69.9	63.9	58.7	70.8	74.7	70.1	67.2
0.20	54.6	58.5	47.6	39.7	61.9	65.9	58.2	47.4	67.2	71.1	65.4	60.6	71.9	75.8	71.4	68.4
0.25	58.2	61.5	52.1	43.4	64.8	68.5	61.6	50.6	69.7	73.5	68.6	64.1	74.3	77.9	74.1	70.8
0.37	63.9	66.0	59.7	49.7	69.5	72.7	67.6	56.1	73.8	77.3	73.5	69.3	78.1	81.1	78.0	74.3
0.40	64.9	66.8	61.1	50.9	70.4	73.5	68.8	57.2	74.6	78.0	74.4	70.1	78.9	81.7	78.7	74.9
0.55	69.0	70.0	65.8	56.1	74.1	77.1	73.1	61.7	77.8	80.8	77.2	73.0	81.5	83.9	80.9	77.0
0.75	72.1	72.1	70.0	61.2	77.4	79.6	75.9	66.2	80.7	82.5	78.9	75.0	83.5	85.7	82.7	78.4
1.1	75.0	75.0	72.9	66.5	79.6	81.4	78.1	70.8	82.7	84.1	81.0	77.7	85.2	87.2	84.5	80.8
1.5	77.2	77.2	75.2	70.2	81.3	82.8	79.8	74.1	84.2	85.3	82.5	79.7	86.5	88.2	85.9	82.6
2.2	79.7	79.7	77.7	74.2	83.2	84.3	81.8	77.6	85.9	86.7	84.3	81.9	88.0	89.5	87.4	84.5
3	81.5	81.5	79.7	77.0	84.6	85.5	83.3	80.0	87.1	87.7	85.6	83.5	89.1	90.4	88.6	85.9
4	83.1	83.1	81.4	79.2	85.8	86.6	84.6	81.9	88.1	88.6	86.8	84.8	90.0	91.1	89.5	87.1
5.5	84.7	84.7	83.1	81.4	87.0	87.7	86.0	83.8	89.2	89.6	88.0	86.2	90.9	91.9	90.5	88.3
7.5	86.0	86.0	84.7	83.1	88.1	88.7	87.2	85.3	90.1	90.4	89.1	87.3	91.7	92.6	91.3	89.3
11	87.6	87.6	86.4	85.0	89.4	89.8	88.7	86.9	91.2	91.4	90.3	88.6	92.6	93.3	92.3	90.4
15	88.7	88.7	87.7	86.2	90.3	90.6	89.7	88.0	91.9	92.1	91.2	89.6	93.3	93.9	92.9	91.2
18.5	89.3	89.3	88.6	86.9	90.9	91.2	90.4	88.6	92.5	92.6	91.7	90.1	93.7	94.2	93.4	91.7
22	89.9	89.9	89.2	87.4	91.3	91.6	90.9	89.1	92.7	93.0	92.2	90.6	94.0	94.5	93.7	92.1
30	90.7	90.7	90.2	88.3	92.0	92.3	91.7	89.8	93.3	93.6	92.9	91.3	94.5	94.9	94.2	92.7
37	91.2	91.2	90.8	88.8	92.5	92.7	92.2	90.3	93.7	93.9	93.3	91.8	94.8	95.2	94.5	93.1
45	91.7	91.7	91.4	89.2	92.9	93.1	92.7	90.7	94.0	94.2	93.7	92.2	95.0	95.4	94.8	93.4
55	92.1	92.1	91.9	89.7	93.2	93.5	93.1	91.0	94.3	94.6	94.1	92.5	95.3	95.7	95.1	93.7
75	92.7	92.7	92.6	90.3	93.8	94.0	93.7	91.6	94.7	95.0	94.6	93.1	95.6	96.0	95.4	94.2
90	93.0	93.0	92.9	90.7	94.1	94.2	94.0	91.9	95.0	95.2	94.9	93.4	95.8	96.1	95.6	94.4
110	93.3	93.3	93.3	91.1	94.3	94.5	94.3	92.3	95.2	95.4	95.1	93.7	96.0	96.3	95.8	94.7
132	93.5	93.5	93.5	91.5	94.6	94.7	94.6	92.6	95.4	95.6	95.4	94.0	96.2	96.4	96.0	94.9
160	93.8	93.8	93.8	91.9	94.8	94.9	94.8	93.0	95.6	95.8	95.6	94.3	96.3	96.6	96.2	95.1
200	94.0	94.0	94.0	92.5	95.0	95.1	95.0	93.5	95.8	96.0	95.8	94.6	96.5	96.7	96.3	95.4
250	94.0	94.0	94.0	92.5	95.0	95.1	95.0	93.5	95.8	96.0	95.8	94.6	96.5	96.7	96.5	95.4
315	94.0	94.0	94.0	92.5	95.0	95.1	95.0	93.5	95.8	96.0	95.8	94.6	96.5	96.7	96.6	95.4
355	94.0	94.0	94.0	92.5	95.0	95.1	95.0	93.5	95.8	96.0	95.8	94.6	96.5	96.7	96.6	95.4
400	94.0	94.0	94.0	92.5	95.0	95.1	95.0	93.5	95.8	96.0	95.8	94.6	96.5	96.7	96.6	95.4
450	94.0	94.0	94.0	92.5	95.0	95.1	95.0	93.5	95.8	96.0	95.8	94.6	96.5	96.7	96.6	95.4
500-1000	94.0	94.0	94.0	92.5	95.0	95.1	95.0	93.5	95.8	96.0	95.8	94.6	96.5	96.7	96.6	95.4

# Formes de montage

## Moteur à pattes

Code I / code II

Code produit pos. 12



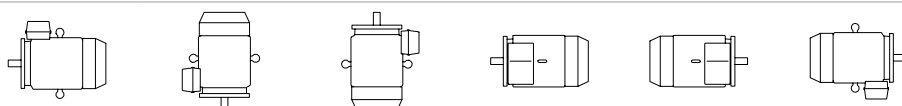
A : à pattes, boîte à bornes sur le dessus  
B : à pattes, boîte à bornes à droite  
L : à pattes, boîte à bornes à gauche

IM B3	IM V5	IM V6	IM B6	IM B7	IM B8
IM 1001	IM 1011	IM 1031	IM 1051	IM 1061	IM 1071

## Moteur à bride, bride large

Code I / code II

Code produit pos. 12



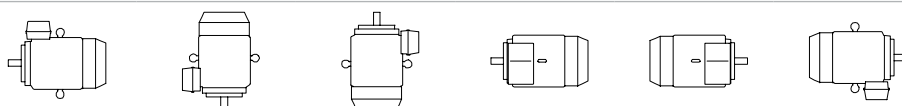
B : à bride, trous lisses

IM B5	IM V1	IM V3	*)	*)	*)
IM 3001	IM 3011	IM 3031	IM 3051	IM 3061	IM 3071

## Moteur à bride, petite bride

Code I / code II

Code produit pos. 12



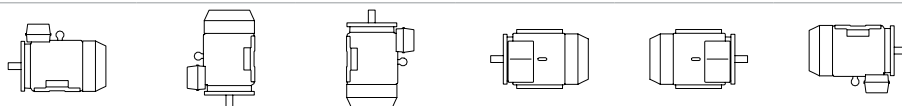
C : à bride, petite bride

IM B14	IM V18	IM V19	*)	*)	*)
IM 3601	IM 3611	IM 3631	IM 3651	IM 3661	IM 3671

## Moteur à pattes/bride avec patte, bride trous lisses

Code I / code II

Code produit pos. 12



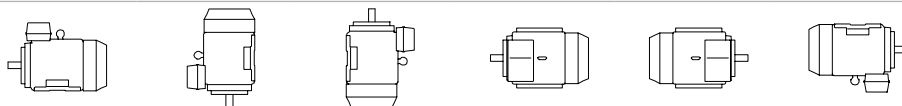
H : à pattes/bride, boîte à bornes sur le dessus  
S : à pattes/bride, boîte à bornes à droite  
T : à pattes/bride, boîte à bornes à gauche

IM B35	IM V15	IM V35	*)	*)	*)
IM 2001	IM 2011	IM 2031	IM 2051	IM 2061	IM 2071

## Moteur à pattes/bride avec patte, bride trous taraudés

Code I / code II

Code produit pos. 12



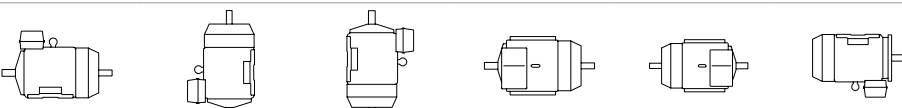
J : à pattes/bride, bride trous taraudés

IM B34	IM V17	IM 2131	IM 2151	IM 2161	IM 2171
IM 2101	IM 2111	IM 2131	IM 2151	IM 2161	IM 2171

## Moteur à pattes, arbres avec bouts d'arbres libres

Code I / code II

Code produit pos. 12



IM 1002	IM 1012	IM 1032	IM 1052	IM 1062	IM 1072
---------	---------	---------	---------	---------	---------

\*) Non stipulé dans l'IEC 60034-7.

Remarque : dans le cas des moteurs installés avec l'arbre vers le haut, l'exploitant doit fournir des dispositifs pour empêcher l'eau ou tout autre liquide de descendre sur l'arbre.

# Informations générales

## Refroidissement

La désignation du mode de refroidissement est conforme à la norme IEC 60034-6.

### Explanation of the product code

International Cooling	Circuit arrangement	Primary coolant	Method of movement of primary coolant	Secondary coolant	Method of movement of secondary coolant
IC	4	(A)	1	(A)	6
	1	2	3	4	5

#### Position 1

0: Libre circulation (circuit ouvert)

4: Libre circulation (circuit ouvert)

#### Position 2

A: Air (omis par souci de simplification)

#### Position 3

0: Convection naturelle

1: Auto-circulation

6: Dispositif indépendant monté sur la machine

#### Position 4

A: Air (omis par souci de simplification)

W: Eau

#### Position 5

0: Convection naturelle

1: Auto-circulation

6: Dispositif indépendant monté sur la machine

8: Déplacement relatif



# Informations générales

## Degrés de protection : code IP/code IK

La classification des degrés de protection procurés par les enveloppes des machines tournantes est spécifiée dans :

- la norme IEC 60034-5 ou EN 60529 pour le code IP
- la norme EN 50102 pour le code IK

### Protection IP

Protection des personnes contre les contacts accidentels avec les (ou à proximité des) organes sous tension et contre les contacts accidentels avec les pièces en mouvement à l'intérieur de l'enveloppe. De même, protection de la machine contre la pénétration de corps solides. Protection des machines contre les effets de la pénétration d'eau.

#### Explanation of the IP code

Ingress protection	Degree of protection to persons and to parts of the motors inside the enclosure	Degree of protection provided by the enclosure with respect to harmful effects due to ingress of water
IP	5	5
	1	2

#### Position 1

2 :	Moteurs protégés contre les corps solides supérieurs à 12 mm
4 :	Moteurs protégés contre les corps solides supérieurs à 1 mm
5 :	Moteurs protégés contre les poussières
6 :	Moteurs étanches aux poussières

#### Position 2

3 :	Moteurs protégés contre l'eau en pluie
4 :	Moteurs protégés contre les projections d'eau
5 :	Moteurs protégés contre les jets d'eau
6 :	Moteurs protégés contre les projections d'eau assimilables aux paquets de mer

### Code IK

Classification des degrés de protection procurés par les enveloppes des moteurs contre les chocs mécaniques externes.

#### Explanation of the IK code

International mechanical protection	Characteristic group
IK	08
	1

#### Position 1

Relation entre code IK et énergie de choc :

#### Code IK Énergie de choc (Joule)

0 :	Non protégé selon EN 50102
01 :	0.15
02 :	0.2
03 :	0.35
04 :	0.5
05 :	0.7
06 :	1
07 :	2
08 :	5 (ABB Standard)
09 :	10
10 :	20

# Isolation

01 Marges de sécurité par classe de température.

ABB utilise la classe d'isolation F avec l'échauffement B, ce qui correspond aux exigences industrielles les plus fréquentes.

L'utilisation de la classe d'isolation F avec un échauffement de classe B confère aux produits ABB une réserve thermique de 25°C, ce qui permet d'augmenter le niveau de charge sur des périodes limitées. Les moteurs peuvent ainsi être exploités à des températures ambiantes ou des altitudes supérieures, ou avec des tolérances supérieures de tension et de fréquence. La durée de vie de l'isolant peut également être ainsi prolongée. Ainsi, une réduction de 10 K de la température prolongera la durée de vie de l'isolant.

## Classe de température 130 (B)

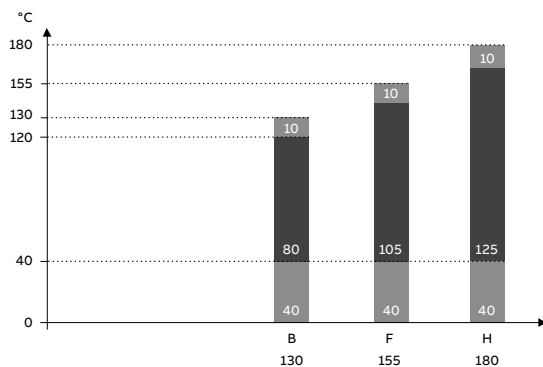
- Température ambiante nominale 40°C
- Échauffement maxi. admissible 80 K
- Réserve thermique 10 K

## Classe de température 155 (F)

- Température ambiante nominale 40°C
- Échauffement maxi. admissible 105 K
- Réserve thermique 10 K

## Classe de température 180 (H)

- Température ambiante nominale 40°C
- Échauffement maxi. admissible 125 K
- Réserve thermique 10 K



01

# Informations générales

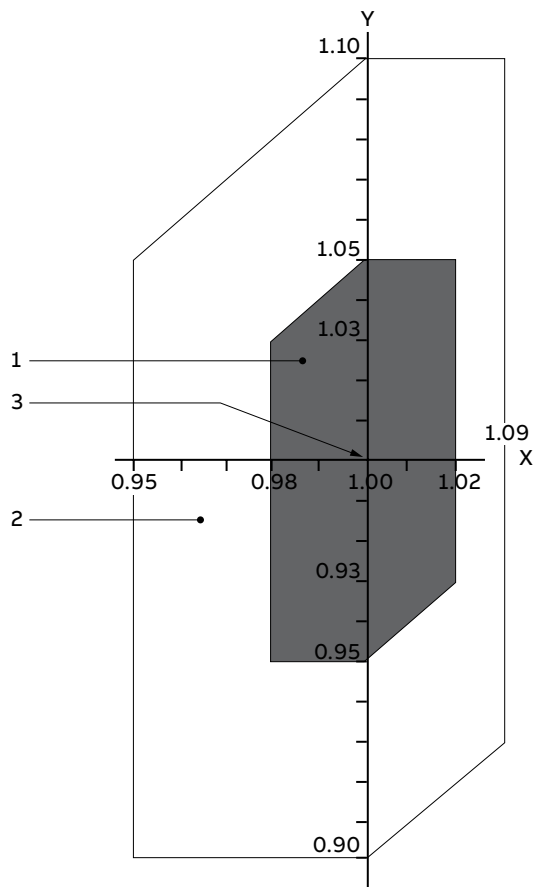
## Tension et fréquence

01 Écart de tension et fréquence dans les zones A et B.

L'impact sur l'échauffement dû à la variation de tension et de fréquence est défini dans la norme IEC 60034-1. La norme divise les combinaisons en deux zones, A et B. La zone A correspond à la combinaison d'un écart de tension de +/-5 % et d'un écart de fréquence de +/-2 %. La zone B correspond à la combinaison d'un écart de tension de +/-10 % et d'un écart de fréquence de +/-5 %. Voir la figure ci-dessous.

Les moteurs peuvent fournir le couple nominal dans les deux zones A et B, mais l'échauffement sera plus important qu'à tension et fréquence nominales. Les moteurs peuvent être utilisés dans la zone B uniquement sur une courte période.

Légende	
Axe X	fréquence p.u.
Axe Y	tension p.u.
1	zone A
2	zone B (en-dehors de la zone A)
3	point de classement



01

# Traitement de surface

Le classement des traitements de surface des moteurs ABB se base sur la norme ISO 12944. La norme ISO 12994-5 divise la durabilité du système de peinture en 3 catégories : basse (L), moyenne (M) et haute (H). La durabilité basse (L) correspond à 2 - 5 ans, la durabilité moyenne (M) à 5 - 15 ans et la durabilité haute (H) à plus de 15 ans.

La durabilité ne représente pas une durée garantie. Il s'agit plutôt d'une considération technique permettant au propriétaire d'établir un programme de maintenance. La maintenance est souvent nécessaire à des intervalles plus fréquents en raison de la décoloration, du poudrage, d'une contamination, de l'usure et de la détérioration ou pour toute autre raison.

Le traitement de surface standard ABB applique la catégorie de corrosion C3, durabilité M (équivalent à la corrosion moyenne et à une durabilité moyenne). Un traitement de surface spécial est disponible dans les catégories de corrosion C4 et C5-M, classe de durabilité M pour les deux. Un traitement de surface conforme aux exigences NORSOK pour les environnements offshore est également disponible en option.

La couleur standard ABB pour les moteurs est le bleu Munsell 8B 4.5/3.25.

Catégories de corrosion	Atmosphères extérieures	Atmosphères intérieures	Moteurs ABB
C1 - Très basse	Non utilisé	Bâtiments chauffés avec atmosphères propres.	Non disponible
C2 - Basse	Atmosphères à faible degré de pollution, principalement les zones rurales.	Bâtiments non chauffés présentant de la condensation, par ex. dépôts, salles de sport.	Non disponible
C3 - Moyenne	Atmosphères urbaines et industrielles, pollution modérée au dioxyde de soufre. Zones côtières avec une faible salinité.	Centres de production avec une forte humidité et de la pollution atmosphérique, par ex. usines de transformation d'aliments, laveries, brasseries, laiteries.	Traitement de surface standard
C4 - Haute	Zones industrielles et zones côtières avec une salinité modérée.	Usines chimiques, piscines, chantiers navals côtiers.	Traitement de surface en option pour les moteurs fonte, code de variante 115
C5-I - Très haute (industrie)	Zones industrielles et zones côtières avec une forte humidité et une atmosphère agressive.	Bâtiments ou zones avec une condensation quasiment permanente et une forte pollution.	Non disponible
C5-M - Très haute (marine)	Zones côtières et offshore avec une forte salinité.	Bâtiments ou zones avec une condensation quasiment permanente et une forte pollution.	Traitement de surface en option pour les moteurs fonte, code de variante 754, 711

Catégories de corrosion atmosphérique et environnements recommandés.



# Variateurs de vitesse des moteurs

## Process Performance

Les convertisseurs de fréquence offrent de nombreux avantages lorsqu'ils sont utilisés avec des moteurs Process Performance, des avantages qui incluent une meilleure maîtrise des processus ainsi que des économies d'énergie grâce à la régulation de la vitesse du moteur, auxquels s'ajoute un démarrage en douceur avec un courant d'appel réduit qui diminue les contraintes sur les équipements et le réseau électrique.

En choisissant un ensemble moteur-variateur ABB, les utilisateurs ont la garantie que leur combinaison est optimisée pour leur application et disposent ainsi d'un ensemble prêt à l'emploi dont les performances sont connues, l'ensemble ayant été testé et vérifié.

Conçus pour fonctionner avec un démarreur direct (DOL) ou en vitesse variable, les moteurs Process Performance conviennent, en version standard ou après ajout d'options, pour les applications à vitesse variable.

Lors de la sélection des moteurs Process Performance pour un variateur de vitesse, les points suivants doivent être pris en compte.

Le logiciel de sélection DriveSize disponible à l'adresse [www.abb.com](http://www.abb.com) permet de sélectionner la combinaison moteur-variateur-transformateur d'alimentation la mieux adaptée.

### Vitesse de fonctionnement

Les moteurs Process Performance sont conçus pour fonctionner dans une plage importante de vitesse, mais également pour des vitesses très supérieures aux valeurs nominales. Les vitesses maximales figurent sur les plaques signalétiques des moteurs ou dans DriveSize. Outre la vitesse du moteur, vérifier que la vitesse maximale ou critique de l'ensemble de l'équipement n'est pas dépassée.

Le tableau 1 fournit des directives sur les valeurs maximales de vitesse pour les moteurs Process Performance.

Taille du moteur	Vitesse maximale tr/min	
	Moteurs 2 pôles	Moteurs 4 pôles
71-80	6000	4000
90-100	6000	6000
112-200	4500	4500
225-250	3600	3600
280	3600	2000
315	3600	2200
355 SM, ML, LKA	3600	2200
355 LKB	3000	2200
400	3600	2200
450	3000	2200

Tableau 1. Directives pour les valeurs maximales de vitesse des moteurs Process Performance fonte.

### Ventilation

Si le moteur tourne à faible vitesse, la capacité de refroidissement du ventilateur diminue, réduisant ainsi sa capacité de charge. Un ventilateur à vitesse constante distinct (codes options 183, 422, 514) peut si besoin être utilisé pour augmenter la capacité de refroidissement à faible vitesse pour les charges associées à un couple constant.

### Lubrification

L'intervalle de lubrification des roulements graissables dépend de la vitesse de marche du moteur et de la température des roulements. Les moteurs à partir des tailles 280 sont équipés en standard d'une plaque de lubrification où figure un tableau indiquant les intervalles de relubrification en fonction des différentes vitesses et températures. Une plaque de lubrification du même type est disponible en option pour les tailles 160–250 (code option 795). Les moteurs de plus petite taille sont généralement dotés de roulements étanches et graissés à vie. Pour de plus amples informations sur la lubrification, consulter le manuel d'installation, d'utilisation et de sécurité.

### Isolation des bobinages

Pour un fonctionnement fiable des moteurs, les effets des tensions de sortie non sinusoïdales du convertisseur doivent être pris en compte lors du choix du système d'isolation du moteur et des filtres de sortie du convertisseur. L'isolation et les filtres doivent être choisis selon le tableau 2.

Isolation du bobinage et filtres requis	
$U_N \leq 500$ V	Isolation standard
$U_N \leq 600$ V	Isolation standard + filtres dU/dt OU Isolation spéciale (code option 405)
$U_N \leq 690$ V	Isolation spéciale (code option 405) ET Filtres dU/dt sur la sortie du convertisseur
$600$ V < $U_N \leq 690$ V longueur de câble > 150 m	Isolation spéciale (code option 405)

Tableau 2. Sélection de l'isolation du bobinage moteur et des filtres de sortie du convertisseur

Pour plus d'informations sur les filtres dU/dt, consulter les catalogues ABB correspondants.

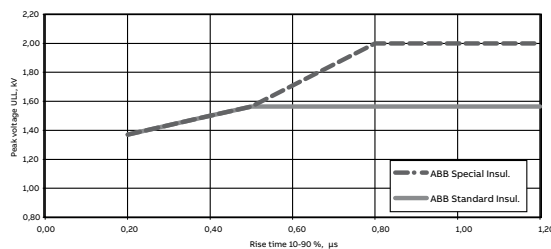
Lorsque les règles de sélection du tableau 2 ne peuvent pas être appliquées et pour d'autres convertisseurs, la sélection doit se baser sur les tensions présentes sur les bornes du moteur.

—  
01 Crêtes de tension phase-phase admissibles sur les bornes du moteur en fonction du temps de montée des impulsions.

Crêtes de tension phase-terre autorisées au niveau des bornes du moteur :

- Crête 1 300 V : isolation standard
- Crête 1 800 V : isolation spéciale, code option 405

Les crêtes maximales admissibles de tension composée au niveau des bornes du moteur en fonction du temps de montée de l'impulsion sont représentées sur la figure O1. La courbe la plus haute (isolation spéciale) s'applique aux moteurs dotés d'un système d'isolation spécial pour l'alimentation du convertisseur de fréquence (code option 405). L'isolation standard s'applique aux moteurs standard.



—  
O1

### Courants de palier

Les tensions et courants de palier doivent être évités dans tous les moteurs pour garantir la fiabilité de l'ensemble de l'application. Le tableau 3 donne les règles de sélection à appliquer en fonction de la puissance de sortie et de la taille de la carcasse du moteur lorsque ce dernier est utilisé avec des convertisseurs ABB. Les mêmes règles peuvent également être utilisées à titre de référence lors de l'utilisation de moteurs Process Performance ABB avec d'autres convertisseurs.

Puissance nominale ( $P_N$ et/ou taille de carcasse (IEC))	Mesures préventives
$P_N < 100$ kW	Aucune action nécessaire
$P_N \geq 100$ kW OU IEC 315 $\leq$ taille de carcasse $\leq$ IEC 355	Roulement isolé côté opposé à l'accouplement
$P_N \geq 350$ kW OU IEC 400 $\leq$ taille de carcasse $\leq$ IEC 450	Roulement isolé côté opposé à l'accouplement ET filtre en mode commun au niveau du convertisseur

Tableau 3. Prévention des courants de palier dans les variateurs de vitesse.

### Filtres en mode commun

Des filtres de mode commun sont installés en sortie du convertisseur de fréquence. Ces filtres réduisent les courants de mode commun et diminuent ainsi le risque de courants de palier. Les filtres en mode commun n'affectent pas les tensions combinées sur les bornes du moteur. Pour plus d'informations, consulter les catalogues ABB relatifs aux variateurs.

### Roulements isolés

ABB utilise des roulements dotés d'alésages extérieurs isolés ou des roulements hybrides équipés d'éléments roulants en céramique. Les roulements isolés du côté opposé à l'accouplement doivent être sélectionnés comme indiqué dans le tableau 3. Cette solution peut être commandée à l'aide du code option 701.

### Mise à la terre et câblage

Pour les moteurs d'une puissance nominale supérieure à 30 kW, des câbles dotés d'une terre de protection concentrique symétrique doivent être utilisés dans l'intégralité du système. Le même type de câbles est également recommandé pour les moteurs d'une puissance nominale inférieure à 30 kW.

### Solutions pour les courants de palier persistants

Dans de très rares cas, des courants de palier peuvent continuer à être observés, même si les mesures spécifiques ci-dessus ont été entreprises. Pour les installations concernées, deux méthodes avancées peuvent offrir une solution : l'installation d'une bague de mise à la terre de l'arbre ou de roulements isolés aux deux extrémités.

La bague de mise à la terre de l'arbre est installée à l'intérieur du moteur pour protéger ce dernier de l'environnement qui l'entoure et garantir une bonne mise à la terre de l'arbre. Cette bague de mise à la terre de l'arbre peut être commandée à l'aide du code option 588.

La deuxième solution avancée consiste à installer des roulements isolés aux deux extrémités. Il peut s'agir de roulements dotés d'alésages extérieurs isolés ou de roulements hybrides équipés d'éléments roulants en céramique. Ces roulements isolés aux deux extrémités peuvent être commandés à l'aide du code option 702. Remarque : cette variante ne peut pas être utilisée avec des roulements spéciaux installés côté commande, tels que des roulements à rouleaux ou des roulements à billes à contact oblique.

### Compatibilité électromagnétique (CEM)

Les composants haute fréquence des variateurs de vitesse peuvent causer des interférences électromagnétiques avec d'autres équipements de l'installation. Pour l'éviter, certaines mesures doivent être prises. Pour se conformer aux exigences CEM, des presse-étoupes spécialement conçus pour les câbles CEM raccordés à 360° à une terre de protection concentrique doivent être utilisés. Ces presse-étoupes peuvent être commandés à l'aide du code option 704.

### **Courbes de charge des moteurs avec convertisseurs de fréquence**

La différence entre l'augmentation de la température d'un moteur fonctionnant en direct par rapport à celle d'un moteur fonctionnant avec un convertisseur est influencée par des facteurs tels que l'effet de refroidissement d'un ventilateur sur arbre s'actionnant en fonction de la température du moteur, une hausse des pertes en raison des harmoniques générés par le convertisseur et une réduction du flux situé au-dessus du point d'affaiblissement du champ. L'effet combiné de l'ensemble de ces facteurs est reflété au sein des courbes de charge.

Les courbes de charge des figures 02-05 sont génériques et donnent des indications sur le dimensionnement des moteurs basse tension standards utilisés avec un convertisseur de fréquence.

Ces courbes présentent le couple en charge maximum continu en fonction de la fréquence (vitesse), pour obtenir le même échauffement qu'avec une tension sinusoïdale nominale à fréquence nominale et charge nominale maximale.

Les moteurs Process Performance fonctionnent généralement avec une classe d'échauffement B. Ces moteurs peuvent être dimensionnés selon la courbe d'échauffement B ou être légèrement en surcharge. En d'autres termes, les moteurs peuvent être dimensionnés selon la courbe d'échauffement F. Toutefois, si seul un échauffement de classe F avec une alimentation sinusoïdale est indiqué pour le moteur dans la section relative aux caractéristiques techniques, le dimensionnement doit être effectué selon la courbe d'échauffement B. Si le moteur est chargé conformément à la courbe d'échauffement F, vérifier l'échauffement dans d'autres parties du moteur ainsi que les intervalles de lubrification et le type de graisse.

02 Courbes de charge pour convertisseurs de fréquence ABB à technologie DTC.

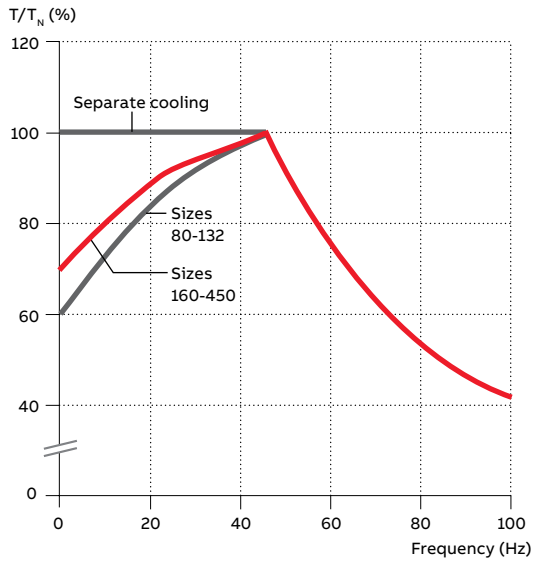
03 Courbes de charge pour autres convertisseurs de fréquence.

04 Courbes de charge pour convertisseurs de fréquence ABB à technologie DTC.

05 Courbes de charge pour autres convertisseurs de fréquence.

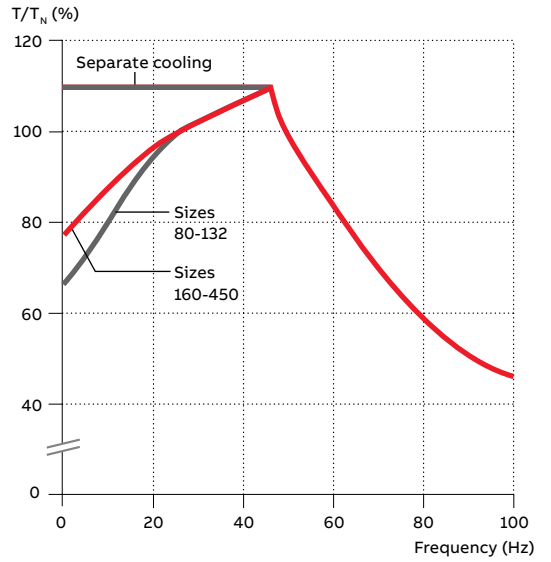
Les courbes sont valables pour un point d'affaiblissement du champ de 50 Hz.

Échauffement B



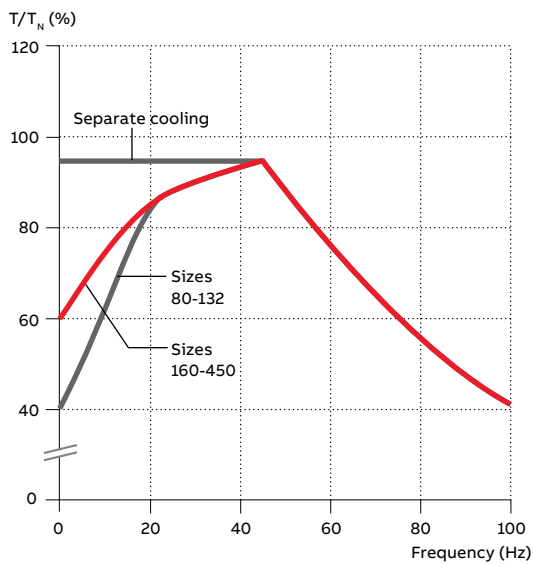
02

Échauffement F



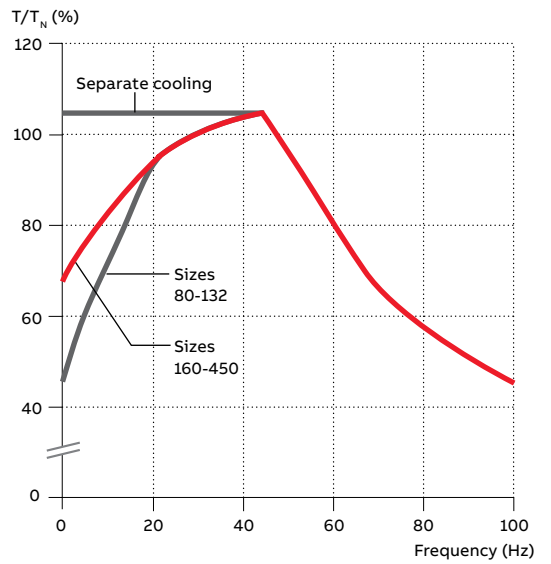
04

Échauffement B



03

Échauffement F



05



# Moteurs Process Performance BT, gamme fonte

<b>18</b>	<b>Informations de commande</b>
<b>19</b>	<b>Plaques signalétiques</b>
<b>20</b>	<b>Données techniques IE2</b>
<b>37</b>	<b>Données techniques IE3</b>
<b>50</b>	<b>Données techniques IE4</b>
<b>56</b>	<b>Codes options</b>
<b>63</b>	<b>Conception mécanique</b>
63	Carcasse du moteur et trous de purge
66	Paliers
77	Boîte à bornes
<b>86</b>	<b>Schémas et dimensions</b>
86	Moteurs fonte IE2
88	Moteurs fonte IE3
90	Moteurs fonte IE4
<b>91</b>	<b>Accessoires</b>
91	Frein intégré
94	Refroidissement séparé
97	Capot anti-bruit
97	Glissières
<b>99</b>	<b>Moteurs fonte en bref</b>
<b>102</b>	<b>Construction du moteur</b>

# Informations de commande

## Explanation of the product code

Motor type	Motor size	Product code	Mounting arrangement code, Voltage and frequency code, Generation code	Variant codes
M3BP	160MLA	3GBP 161	410 - ADG	003, etc.
		1 2 3 4 5 6 7	8 9 10 11 12 13 14	

### Positions 1 à 4

3GBP Moteur asynchrone fermé, auto-ventilé, avec carcasse en fonte

### Positions 5 et 6

Taille IEC		Taille IEC	
07 :	71	20 :	200
08 :	80	22 :	225
09 :	90	25 :	250
10 :	100	28 :	280
12 :	112	31 :	315
13 :	132	35 :	355
16 :	160	40 :	400
18 :	180	45 :	450

### Position 7

Vitesse (paires de pôles)

1 :	2 pôles
2 :	4 pôles
3 :	6 pôles
4 :	8 pôles
5 :	10 pôles
6 :	12 pôles
7 :	> 12 pôles
8 :	Moteurs bivitesse pour moteurs d'entraînement de ventilateur à couple constant
9 :	Moteurs multi-vitesses, bivitesse

### Positions 8 à 10

Numéro de série

### Position 11

-(tiret)

### Position 12 (identifiée par un point noir dans les tableaux de données)

Forme de montage

A :	Moteur à pattes, boîte à bornes sur le dessus
R :	Moteur à pattes, boîte à bornes à droite vue côté commande
L :	Moteur à pattes, boîte à bornes à gauche vue côté commande
B :	Moteur à bride, bride large
C :	Moteur à bride, trous taraudés (tailles 71 à 112)

### Position 12 (identifiée par un point noir dans les tableaux de données)

H :	Moteur à pattes/bride, boîte à bornes sur le dessus
J :	Moteur à pattes/bride, bride trous taraudés
S :	Moteur à pattes/bride, boîte à bornes à droite vue côté commande
T :	Moteur à pattes/bride, boîte à bornes à gauche vue côté commande
V :	Moteur à bride, bride spéciale
F :	Moteur à pattes/bride, bride spéciale

### Position 13 (identifiée par un point noir dans les tableaux de données)

Tension et fréquence

Moteurs mono vitesse

B :	380 V 50 Hz
D :	400 V, 415 VΔ, 690 VY 50 Hz
E :	500 V 50 Hz
F :	500 VY 50 Hz
S :	230 V, 400 VY, 415 VY 50 Hz
T :	660 V 50 Hz
U :	690 V 50 Hz
X :	Autre tension nominale, raccordement ou fréquence, 690 V maximum

### Position 14

Code de génération

A, B, C...G...K : Le code produit doit être, si nécessaire, suivi des codes options.

Les valeurs de rendement sont indiquées selon la norme IEC 60034-2-1; 2014.

Pour les schémas dimensionnels détaillés, consulter nos pages web [www.abb.com/motors&generators](http://www.abb.com/motors&generators) ou contacter ABB.

# Plaques signalétiques

01 Exemple de plaque signalétique, taille de moteur 100, IE2.

02 Exemple de plaque signalétique, taille de moteur 160, génération K, IE3.

03 Exemple de plaque signalétique, taille de moteur 315, génération L, IE3.

04 Exemple de plaque signalétique, taille de moteur 315, IE4.

La plaque signalétique principale du moteur indique les valeurs de performance du moteur avec différents raccordements à la vitesse nominale. Elle doit également indiquer le niveau de rendement (IE2, IE3 ou IE4), l'année de fabrication et le rendement nominal le plus bas à 100, 75 et 50 % de charge nominale.

Les exemples de plaques présentés sur cette page montrent les données types y figurant. Le contenu réel de la plaque peut varier selon la commande et selon la classe IE du moteur.

<b>ABB</b>		<b>CE</b>		<b>IE2</b>		IEC60034-1	
3- Motor		M3BP 100LC 4 IMB3/IM1001		2015			
1044241-1							
No. 3G1F1520266366				Ins. cl. F		IP 55	
V	Hz	kW	r/min	A	cos φ	Duty	
690 Y	50	2.2	1450	2.75	0.78	S1	
400 D	50	2.2	1450	4.7	0.78	S1	
460 D	60	2.2	1755	4	0.77	S1	
IE2-50Hz-85.9%(100%)-85.1%(75%)-83.4%(50%) / IE2-60Hz-87.6%(100%)							
Product code 3GBP102323-ADB							
6206-2Z/C3		6205-2Z/C3		36 kg			

01

<b>ABB</b>		<b>CE</b>		<b>IE3</b>		IEC60034-1	
3- Motor		M3BP 315MLB 4 IMB3/IM1001		2015			
1063997-1							
No. 3G1F1528274631				Ins. cl. F		IP 55	
V	Hz	kW	r/min	A	cos φ	Duty	
690 Y	50	200	1487	203	0.86	S1	
400 D	50	200	1487	351	0.86	S1	
415 D	50	200	1488	340	0.85	S1	
440 D	60	200	1788	314	0.87	S1	
460 D	60	200	1788	305	0.86	S1	
IE3-50Hz-96.0%(100%)-96.4%(75%)-96.4%(50%) / IE3-60Hz-96.2%(100%)							
Product code 3GBP312420-ADL148473701704							
6319/C3		6316/C3VL0241		Nmax 2300 r/min		1220 kg	

03

<b>ABB</b>		<b>CE</b>		<b>IE3</b>		IEC60034-1	
3- Motor		M3BP 160MLA 6 IMB3/IM1001		2015			
1097747-1							
No. 3G1F1538288845				Ins. cl. F		IP 55	
V	Hz	kW	r/min	A	cos φ	Duty	
690 Y	50	7.5	980	8.81	0.78	S1	
400 D	50	7.5	980	15.2	0.78	S1	
660 Y	50	7.5	977	9.1	0.80	S1	
380 D	50	7.5	977	15.7	0.80	S1	
415 D	50	7.5	981	14.8	0.77	S1	
460 D	60	7.5	1182	13.5	0.76	S1	
IE3-50Hz-90.4%(100%)-91.4%(75%)-91.2%(50%) / IE3-60Hz-91.4%(100%)							
Product code 3GBP163410-ADK							
6309/C3		6209/C3		172 kg			

02

<b>ABB</b>		<b>CE</b>		<b>IE4</b>		IEC60034-1	
3- Motor		M3BP 315MLB 4 IMB3/IM1001		2015			
1042741-3							
No. 3G1F1517265208				Ins. cl. F		IP 55	
V	Hz	kW	r/min	A	cos φ	Duty	
690 Y	50	160	1489	161	0.86	S1	
400 D	50	160	1489	277	0.86	S1	
415 D	50	160	1490	270	0.85	S1	
IE4-96.9%(100%)-97.0%(75%)-96.8%(50%)							
Product code 3GBP312420-ADM							
6319/C3		6316/C3		Nmax 2300 r/min		1220 kg	

04

# Données techniques, 400 V 50 Hz

## Moteurs fonte IE2

IP 55 - IC 411 - Classe d'isolation F, classe d'échauffement B, classe d'efficacité IE2 selon IEC 60034-30-1; 2014

Sortie kW	Type de moteur	Référence	Vitesse tr/min	Efficacité IEC 60034-30-1; 2014			Facteur de puissance Cos $\phi$	Courant		Couple			Moment d'inertie J = 1/4 GD <sup>2</sup> kgm <sup>2</sup>	Poids kg	Niveau pression sonore L <sub>PA</sub> dB
				Pleine charge 100%	3/4 charge 75%	1/2 charge 50%		I <sub>N</sub> A	I <sub>s</sub> /I <sub>N</sub>	C <sub>N</sub> Nm	C <sub>i</sub> /C <sub>N</sub>	C <sub>b</sub> /C <sub>N</sub>			
<b>3000 r/min = 2 pôles</b>															
				<b>400 V 50 Hz</b>								<b>Conception CENELEC</b>			
0.37	M3BP 71MA 2	3GBP071321---B	2768	74.8	75.4	72.4	0.78	0.89	4.5	1.27	2.2	2.3	0.00039	11	58
0.55	M3BP 71MB 2	3GBP071322---B	2813	77.8	78.3	76.0	0.79	1.29	4.3	1.86	2.4	2.5	0.00051	11	56
0.75	M3BP 80MB 2	3GBP081322---B	2895	80.6	79.6	75.6	0.74	1.8	7.7	2.4	4.2	4.2	0.001	16	57
1.1	M3BP 80MC 2	3GBP081323---B	2870	81.8	81.7	78.9	0.80	2.44	7.5	3.63	3.7	4.6	0.0012	18	60
1.5	M3BP 90SLB 2	3GBP091322---B	2900	82.2	82.9	81.3	0.87	3.26	7.5	4.9	2.5	2.6	0.00254	24	69
2.2	M3BP 90SLC 2	3GBP091323---B	2885	83.2	85.5	84.3	0.88	4.2	6.8	7.2	1.9	2.5	0.0028	25	64
3	M3BP 100LB 2	3GBP101322---B	2925	85.2	84.9	82.7	0.87	5.75	9.1	9.7	3.1	3.5	0.00528	36	68
4	M3BP 112MB 2	3GBP111322---B	2895	86.1	87.0	86.6	0.89	7.52	8.1	13.1	2.9	3.2	0.00575	37	70
5.5	M3BP 132SMB 2	3GBP131322---B	2865	87.7	88.4	87.7	0.86	10	7.0	18.3	2.6	2.7	0.0128	68	70
7.5	M3BP 132SMC 2	3GBP131324---B	2890	88.2	88.8	87.6	0.89	13.7	7.3	24.9	2.6	3.6	0.0136	70	70
11	M3BP 160MLA 2	3GBP161410---G	2938	90.6	91.5	91.1	0.90	19.2	7.5	35.7	2.4	3.1	0.044	127	69
15	M3BP 160MLB 2	3GBP161420---G	2934	91.5	92.4	92.2	0.90	26	7.5	48.8	2.5	3.3	0.053	141	69
18.5	M3BP 160MLC 2	3GBP161430---G	2932	92.0	93.1	93.1	0.92	31.5	7.5	60.2	2.9	3.4	0.063	170	69
22	M3BP 180MLA 2	3GBP181410---G	2952	92.2	92.7	92.2	0.87	39.6	7.7	71.1	2.8	3.3	0.076	190	69
30	M3BP 200MLA 2	3GBP201410---G	2956	93.1	93.5	92.8	0.90	51.6	7.7	96.9	2.7	3.1	0.178	283	72
37	M3BP 200MLB 2	3GBP201420---G	2959	93.4	93.7	92.9	0.90	63.5	8.2	119	3.0	3.3	0.196	298	72
45	M3BP 225SMA 2	3GBP221210---G	2961	93.6	93.9	93.1	0.88	78.8	6.7	145	2.5	2.5	0.244	347	74
55	M3BP 250SMA 2	3GBP251210---G	2967	94.1	94.4	93.8	0.88	95.8	6.8	177	2.2	2.7	0.507	405	75
75	M3BP 280SMA 2	3GBP281210---N	2972	93.8	94.0	93.4	0.89	128	7.8	241	2.5	3.0	0.61	540	77
90	M3BP 280SMB 2	3GBP281220---N	2970	94.1	94.3	93.8	0.91	149	7.5	289	2.7	3.1	0.73	590	77
110	M3BP 315SA 2	3GBP311110---N	2978	94.3	94.2	93.3	0.90	187	7.6	353	2.4	3.1	0.95	770	78
132	M3BP 315SMA 2	3GBP311210---N	2976	94.6	94.6	93.8	0.90	223	7.3	423	2.5	3.0	1.1	865	78
160	M3BP 315SMB 2	3GBP311220---N	2975	94.8	94.9	94.4	0.90	268	7.3	513	2.4	3.0	1.25	925	78
200	<sup>1)</sup> M3BP 315MLA 2	3GBP311410---G	2980	95.7	95.7	94.9	0.90	335	7.7	640	2.6	3.0	2.1	1190	78
250	<sup>1)</sup> M3BP 355SMA 2	3GBP351210---G	2984	95.7	95.5	94.5	0.89	423	7.7	800	2.1	3.3	3	1600	83
315	<sup>1)</sup> M3BP 355SMB 2	3GBP351220---G	2980	95.7	95.6	94.9	0.89	531	7.0	1009	2.1	3.0	3.4	1680	83
355	<sup>1)</sup> M3BP 355SMC 2	3GBP351230---G	2984	95.7	95.7	94.9	0.88	603	7.2	1136	2.2	3.0	3.6	1750	83
400	<sup>1)</sup> M3BP 355MLA 2	3GBP351410---G	2982	96.5	96.3	95.6	0.88	677	7.1	1280	2.3	2.9	4.1	2000	83
450	<sup>1)</sup> M3BP 355MLB 2	3GBP351420---G	2983	96.5	96.5	95.7	0.90	743	7.9	1440	2.2	2.9	4.3	2080	83
500	<sup>1)</sup> M3BP 355LKA 2	3GBP351810---G	2982	96.5	96.5	96.0	0.90	827	7.5	1601	2.0	3.9	4.8	2320	83
560	<sup>1)</sup> M3BP 400LA 2	3GBP401510---G	2988	96.5	96.5	95.7	0.89	934	7.8	1789	2.5	3.7	7.9	2950	82
560	<sup>2)</sup> M3BP 400LKA 2	3GBP401810---G	2988	96.5	96.5	95.7	0.89	934	7.8	1789	2.5	3.7	7.9	2950	82
560	<sup>1)</sup> M3BP 355LKB 2	3GBP351820---G	2983	97.0	97.0	96.5	0.90	925	8.0	1792	2.2	4.1	5.2	2460	83
630	<sup>2)</sup> M3BP 400LB 2	3GBP401520---G	2987	96.5	96.2	95.6	0.89	1049	7.6	2014	2.6	3.7	8.2	3050	82
630	<sup>2)</sup> M3BP 400LKB 2	3GBP401820---G	2987	96.5	96.2	95.6	0.89	1049	7.6	2014	2.6	3.7	8.2	3050	82
710	<sup>2)</sup> M3BP 400LC 2	3GBP401530---G	2987	96.5	96.3	95.7	0.89	1178	7.2	2270	2.6	3.4	9.3	3300	82
710	<sup>2)</sup> M3BP 400LKC 2	3GBP401830---G	2987	96.5	96.3	95.7	0.89	1178	7.2	2270	2.6	3.4	9.3	3300	82
800	<sup>2)3)</sup> M3BP 450LA 2	3GBP451510---G	2990	96.5	96.2	95.4	0.87	1362	7.8	2555	1.3	3.4	12.2	4000	
900	<sup>2)3)</sup> M3BP 450LB 2	3GBP451520---G	2990	96.5	96.2	95.5	0.87	1534	7.6	2874	1.5	3.1	13.5	4200	

<sup>2)</sup> Réduction du niveau de pression sonore 3 dB(A) avec un ventilateur unidirectionnel. Le sens de rotation doit être indiqué à la commande, voir les codes options 044 et 045

<sup>3)</sup> Ventilateur unidirectionnel en standard. Le sens de rotation doit être indiqué à la commande, voir les codes options 044 et 045

<sup>1)</sup> Classe d'échauffement F

<sup>4)</sup> Classe de rendement IE1

# Données techniques, 400 V 50 Hz

## Moteurs fonte IE2

IP 55 - IC 411 - Classe d'isolation F, classe d'échauffement B, classe d'efficacité IE2 selon IEC 60034-30-1; 2014

Sortie kW	Type de moteur	Référence	Vitesse tr/min	Efficacité IEC 60034-30-1; 2014			Facteur de puissance Cosj	Courant		Couple		Moment d'inertie J = 1/4 GD <sup>2</sup> kgm <sup>2</sup>	Poids kg	Niveau pression sonore L <sub>PA</sub> dB	
				Pleine charge 100%	3/4 charge 75%	1/2 charge 50%		I <sub>N</sub> A	I <sub>s</sub> /I <sub>N</sub>	C <sub>N</sub> Nm	C <sub>i</sub> /C <sub>N</sub>				C <sub>b</sub> /C <sub>N</sub>
<b>3000 tr/min = 2 pôles</b>				<b>400 V 50 Hz</b>				<b>Série puissance augmentée</b>							
22	M3BP 160MLD 2	3GBP161440...G	2933	91.7	92.8	92.8	0.90	38	8.1	71.6	3.2	3.6	0.063	170	69
27	M3BP 160MLE 2	3GBP161450...G	2939	92.2	93.1	93.0	0.90	46.4	8.8	87.7	3.4	3.8	0.072	184	69
30	M3BP 180MLB 2	3GBP181420...G	2950	92.7	93.5	93.3	0.88	53	7.9	97.1	2.8	3.3	0.092	208	69
45	<sup>1)</sup> M3BP 200MLC 2	3GBP201430...G	2957	93.3	93.8	93.2	0.88	79.1	8.1	145	3.1	3.3	0.196	298	72
55	<sup>1)</sup> M3BP 200MLD 2	3GBP201440...G	2953	93.8	94.4	94.3	0.89	95	7.8	177	2.9	3.3	0.217	314	72
55	M3BP 225SMB 2	3GBP221220...G	2961	93.9	94.3	93.6	0.88	96	6.5	177	2.4	2.5	0.274	369	74
75	<sup>1)</sup> M3BP 225SMC 2	3GBP221230...G	2969	94.4	94.6	94.0	0.84	136	7.4	241	3.2	3.1	0.309	396	74
75	M3BP 250SMB 2	3GBP251220...G	2970	94.5	94.8	94.4	0.89	128	7.6	241	2.8	3.1	0.583	451	75
80	<sup>1)</sup> M3BP 225SMD 2	3GBP221240...G	2964	94.4	94.8	94.3	0.87	140	7.3	257	3.0	2.8	0.329	410	74
90	<sup>1)</sup> M3BP 250SMC 2	3GBP251230...G	2971	94.9	95.2	94.8	0.89	153	7.6	289	2.5	3.1	0.644	487	75
110	<sup>2)</sup> M3BP 280SMC 2	3GBP281230...G	2978	95.1	95.1	94.5	0.90	186	7.9	352	2.4	3.0	1.15	725	77
132	<sup>2)</sup> M3BP 280MLA 2	3GBP281410...G	2977	95.3	95.3	94.8	0.90	221	7.5	423	2.5	3.0	1.4	840	81
160	<sup>2)</sup> M3BP 280MLB 2	3GBP281420...G	2976	95.5	95.7	95.3	0.91	265	7.6	513	2.8	3.0	1.55	890	81
250	<sup>2)</sup> M3BP 315LKA 2	3GBP311810...G	2980	95.7	95.7	95.2	0.89	423	8.1	801	2.8	2.9	2.65	1440	78
315	<sup>2)</sup> M3BP 315LKC 2	3GBP311830...G	2981	95.7	95.7	95.4	0.89	533	8.8	1009	3.2	3.2	3.3	1630	78

<sup>2)</sup> Réduction du niveau de pression sonore 3 dB(A) avec un ventilateur unidirectionnel. Le sens de rotation doit être indiqué à la commande, voir les codes options 044 et 045

<sup>3)</sup> Ventilateur unidirectionnel en standard. Le sens de rotation doit être indiqué à la commande, voir les codes options 044 et 045

<sup>1)</sup> Classe d'échauffement F

<sup>4)</sup> Classe de rendement IE1

# Données techniques, 400 V 50 Hz

## Moteurs fonte IE2

IP 55 - IC 411 - Classe d'isolation F, classe d'échauffement B, classe d'efficacité IE2 selon IEC 60034-30-1; 2014

Sortie kW	Type de moteur	Référence	Vitesse tr/min	Efficacité IEC 60034-30-1; 2014			Facteur de puissance Cosj	Courant		Couple			Moment d'inertie J = 1/4 GD <sup>2</sup> kgm <sup>2</sup>	Poids kg	Niveau pression sonore L <sub>PA</sub> dB
				Pleine charge 100%	3/4 charge 75%	1/2 charge 50%		I <sub>N</sub> A	I <sub>s</sub> /I <sub>N</sub>	C <sub>N</sub> Nm	C <sub>i</sub> /C <sub>N</sub>	C <sub>b</sub> /C <sub>N</sub>			
<b>1500 r/min = 4 pôles</b>				<b>400 V 50 Hz</b>				<b>Conception CENELEC</b>							
0.25	M3BP 71MA 4	3GBP072321...B	1365	68.5	70.9	69.8	0.81	0.63	3.5	1.74	1.9	2.0	0.00074	10	45
0.37	M3BP 71MB 4	3GBP072322...B	1380	71.6	73.8	74.0	0.83	0.87	4.6	2.5	1.6	2.1	0.00088	11	45
0.55	M3BP 80MA 4	3GBP082321...B	1415	70.0	71.3	68.7	0.80	1.45	4.5	3.7	2.0	2.5	0.00144	15	45
0.75	M3BP 80MD 4	3GBP082324...B	1430	81.0	81.0	78.2	0.73	1.82	6.3	5	3.3	3.6	0.002	17	50
1.1	M3BP 90SLB 4	3GBP092322...B	1435	81.4	82.0	80.1	0.80	2.36	6.5	7.3	2.4	3.4	0.0044	25	50
1.5	M3BP 90SLD 4	3GBP092325...B	1430	84.3	85.1	83.9	0.83	3	6.3	10	2.7	3.4	0.0053	27	56
2.2	M3BP 100LC 4	3GBP102323...B	1450	85.9	85.1	83.4	0.78	4.6	7.7	14.5	2.7	4.1	0.0095	36	56
3	M3BP 100LD 4	3GBP102324...B	1450	86.8	86.9	85.3	0.79	6.1	7.7	19.8	2.9	3.6	0.011	38	58
4	M3BP 112MB 4	3GBP112322...B	1440	86.6	87.2	86.8	0.82	7.94	7.0	26.5	2.5	2.9	0.0125	44	59
5.5	M3BP 132SMB 4	3GBP132322...B	1460	89.0	89.8	88.9	0.80	10.8	7.1	36	2.2	3.2	0.0328	70	67
7.5	M3BP 132SMC 4	3GBP132323...B	1450	89.3	90.1	90.0	0.81	14.5	7.2	49.4	2.5	3.5	0.0366	73	64
11	M3BP 160MLA 4	3GBP162410...G	1466	90.4	91.6	91.3	0.84	20.9	6.8	71.6	2.2	2.8	0.081	135	62
15	M3BP 160MLB 4	3GBP162420...G	1470	91.4	92.3	92.2	0.83	28.5	7.1	97.4	2.6	3.0	0.099	165	62
18.5	M3BP 180MLA 4	3GBP182410...G	1477	91.9	92.8	92.6	0.84	34.5	7.2	119	2.6	2.9	0.166	205	62
22	M3BP 180MLB 4	3GBP182420...G	1475	92.3	93.3	93.2	0.84	40.9	7.3	142	2.6	3.0	0.195	222	62
30	M3BP 200MLA 4	3GBP202410...G	1480	93.2	94.0	93.7	0.84	55.3	7.4	193	2.8	3.0	0.309	291	63
37	M3BP 225SMA 4	3GBP222210...G	1479	93.4	93.9	93.4	0.84	68	7.1	238	2.6	2.9	0.356	324	66
45	M3BP 225SMB 4	3GBP222220...G	1480	93.9	94.3	93.9	0.85	81.3	7.5	290	2.8	3.2	0.44	356	66
55	M3BP 250SMA 4	3GBP252210...G	1480	94.4	94.9	94.6	0.85	98.9	7.0	354	2.6	2.9	0.765	414	67
75	M3BP 280SMA 4	3GBP282210...N	1481	94.0	94.3	93.8	0.83	137	7.7	483	3.3	3.4	0.91	540	70
90	M3BP 280SMB 4	3GBP282220...N	1481	94.2	94.2	94.3	0.85	161	7.5	580	2.9	3.3	1.13	610	70
110	M3BP 315SA 4	3GBP312110...N	1484	94.5	94.9	94.7	0.86	195	6.8	707	2.7	2.9	1.5	740	68
132	M3BP 315SMA 4	3GBP312210...N	1482	94.7	95.1	95.0	0.88	229	6.7	850	2.4	2.7	2	900	68
160	M3BP 315SMB 4	3GBP312220...N	1483	94.9	95.2	94.9	0.86	282	7.0	1030	2.6	2.9	2.2	940	68
200	M3BP 315MLA 4	3GBP312410...G	1486	95.6	95.6	95.3	0.86	351	7.2	1285	2.5	2.9	3.5	1160	70
250	M3BP 355SMA 4	3GBP352210...G	1488	95.9	96.0	95.5	0.85	442	7.1	1604	2.3	2.7	5.9	1610	74
315	M3BP 355SMB 4	3GBP352220...G	1488	95.9	96.2	95.8	0.86	550	7.3	2021	2.3	2.8	6.9	1780	74
355	M3BP 355SMC 4	3GBP352230...G	1487	95.9	96.2	95.9	0.87	614	6.8	2279	2.4	2.7	7.2	1820	78
400	M3BP 355MLA 4	3GBP352410...G	1489	96.0	96.0	95.5	0.85	705	6.8	2565	2.3	2.6	8.4	2140	78
450	M3BP 355MLB 4	3GBP352420...G	1490	96.0	96.1	95.6	0.86	780	6.9	2884	2.3	2.9	8.4	2140	78
500	M3BP 355LKA 4	3GBP352810...G	1490	96.7	96.7	96.1	0.86	865	6.8	3204	2.0	3.0	10	2500	78
560	<sup>3)</sup> M3BP 355LKB 4	3GBP352820...G	1490	96.9	96.9	96.5	0.85	981	7.2	3588	2.6	2.7	10.6	2600	78
560	<sup>3)</sup> M3BP 400LA 4	3GBP402510...G	1491	96.7	96.7	96.1	0.85	982	7.4	3586	2.4	2.8	15	3200	78
560	<sup>3)</sup> M3BP 400LKA 4	3GBP402810...G	1491	96.7	96.7	96.1	0.85	982	7.4	3586	2.4	2.8	15	3200	78
630	M3BP 400LB 4	3GBP402520...G	1491	96.7	96.7	96.1	0.87	1077	7.6	4034	2.2	2.9	16	3300	78
630	M3BP 400LKB 4	3GBP402820...G	1491	96.7	96.7	96.1	0.87	1077	7.6	4034	2.2	2.9	16	3300	78
710	<sup>3)</sup> M3BP 400LC 4	3GBP402530...G	1491	96.7	96.7	96.2	0.86	1227	7.6	4547	2.4	3.0	17	3400	78
710	<sup>3)</sup> M3BP 400LKC 4	3GBP402830...G	1491	96.7	96.7	96.2	0.86	1227	7.6	4547	2.4	3.0	17	3400	78
800	M3BP 450LA 4	3GBP452510...G	1491	96.7	96.7	96.1	0.86	1396	7.0	5121	1.3	2.8	23	4050	85
900	M3BP 450LB 4	3GBP452520...G	1492	96.7	96.5	96.0	0.86	1573	7.0	5761	1.3	2.8	25	4350	85
1000	<sup>3)</sup> M3BP 450LC 4	3GBP452530...G	1491	96.7	96.7	96.1	0.86	1724	6.8	6404	1.3	2.7	30	4700	85

<sup>2)</sup> Réduction du niveau de pression sonore 3 dB(A) avec un ventilateur unidirectionnel. Le sens de rotation doit être indiqué à la commande, voir les codes options 044 et 045

<sup>3)</sup> Ventilateur unidirectionnel en standard. Le sens de rotation doit être indiqué à la commande, voir les codes options 044 et 045

<sup>1)</sup> Classe d'échauffement F

<sup>4)</sup> Classe de rendement IE1

# Données techniques, 400 V 50 Hz

## Moteurs fonte IE2

IP 55 - IC 411 - Classe d'isolation F, classe d'échauffement B, classe d'efficacité IE2 selon IEC 60034-30-1; 2014

Sortie kW	Type de moteur	Référence	Vitesse tr/min	Efficacité IEC 60034-30-1; 2014			Facteur de puissance Cos $\phi$	Courant		Couple		Moment d'inertie J = 1/4 GD <sup>2</sup> kgm <sup>2</sup>	Poids kg	Niveau pression sonore L <sub>PA</sub> dB	
				Pleine charge 100%	3/4 charge 75%	1/2 charge 50%		I <sub>N</sub> A	I <sub>s</sub> /I <sub>N</sub>	C <sub>N</sub> Nm	C <sub>i</sub> /C <sub>N</sub>				C <sub>b</sub> /C <sub>N</sub>
<b>1500 tr/min = 4 pôles</b>				<b>400 V 50 Hz</b>				<b>Série puissance augmentée</b>							
18.5	M3BP 160MLC 4	3GBP162430...G	1469	91.4	91.9	91.7	0.84	34.7	7.6	120	3.0	3.2	0.11	173	62
22	<sup>1)</sup> M3BP 160MLD 4	3GBP162440...G	1466	91.6	92.4	92.5	0.86	40.8	6.9	143	2.5	2.9	0.125	187	62
30	<sup>1)</sup> M3BP 180MLC 4	3GBP182430...G	1474	92.3	92.8	92.7	0.83	56.5	7.3	194	2.7	2.9	0.217	235	62
37	M3BP 200MLB 4	3GBP202420...G	1479	93.4	94.4	94.4	0.85	67.2	7.1	238	2.6	2.9	0.343	307	63
45	<sup>1)</sup> M3BP 200MLC 4	3GBP202430...G	1479	93.6	94.4	94.2	0.83	83.6	7.5	290	2.9	3.2	0.366	319	63
55	M3BP 225SMC 4	3GBP222230...G	1478	94.0	94.6	94.4	0.85	99.3	7.4	355	2.9	3.1	0.474	370	66
64	M3BP 225SMD 4	3GBP222240...G	1480	94.2	94.6	94.1	0.85	115	8.2	412	3.3	3.3	0.542	399	66
75	<sup>1)</sup> M3BP 250SMB 4	3GBP252220...G	1478	94.4	95.1	94.8	0.85	134	7.3	484	2.8	3.1	0.866	450	67
90	<sup>1)</sup> M3BP 250SMC 4	3GBP252230...G	1478	94.6	95.3	95.0	0.84	163	7.4	581	3.1	3.3	0.941	478	67
110	M3BP 280SMC 4	3GBP282230...G	1485	95.1	95.4	95.1	0.86	193	7.6	707	3.0	3.0	1.85	725	68
132	M3BP 280MLA 4	3GBP282410...G	1483	95.3	95.5	95.1	0.86	232	7.0	849	2.7	2.8	2.3	840	75
160	M3BP 280MLB 4	3GBP282420...G	1484	95.6	95.9	95.7	0.85	284	7.4	1029	2.9	2.9	2.5	890	75
250	M3BP 315LKA 4	3GBP312810...G	1487	95.7	95.8	95.2	0.85	443	7.4	1605	2.5	2.9	4.4	1410	78
280	M3BP 315LKB 4	3GBP312820...G	1487	95.8	95.9	95.4	0.87	491	7.6	1798	2.6	3.0	5	1520	78
315	M3BP 315LKC 4	3GBP312830...G	1488	95.8	95.9	95.3	0.86	559	7.8	2021	2.6	3.2	5.5	1600	78

<sup>2)</sup> Réduction du niveau de pression sonore 3 dB(A) avec un ventilateur unidirectionnel. Le sens de rotation doit être indiqué à la commande, voir les codes options 044 et 045

<sup>3)</sup> Ventilateur unidirectionnel en standard. Le sens de rotation doit être indiqué à la commande, voir les codes options 044 et 045

<sup>1)</sup> Classe d'échauffement F

<sup>4)</sup> Classe de rendement IE1



# Données techniques, 400 V 50 Hz

## Moteurs fonte IE2

IP 55 - IC 411 - Classe d'isolation F, classe d'échauffement B, classe d'efficacité IE2 selon IEC 60034-30-1; 2014

Sortie KW	Type de moteur	Référence	Vitesse tr/min	Efficacité IEC 60034-30-1; 2014			Facteur de puis- sance Cos $\phi$	Courant		Couple			Moment d'inertie J = 1/4 GD <sup>2</sup> kgm <sup>2</sup>	Poids kg	Niveau pression sonore L <sub>PA</sub> dB
				Pleine charge 100%	3/4 charge 75%	1/2 charge 50%		I <sub>N</sub> A	I <sub>s</sub> /I <sub>N</sub>	C <sub>N</sub> Nm	C <sub>i</sub> /C <sub>N</sub>	C <sub>b</sub> / C <sub>N</sub>			
<b>1000 r/min = 6 pôles</b>				<b>400 V 50 Hz</b>				<b>Conception CENELEC</b>							
0.18	M3BP 71MA 6	3GBP073321---B	900	63.7	63.8	59.0	0.71	0.57	3.1	1.91	2.0	2.1	0.00089	10	42
0.25	M3BP 71MB 6	3GBP073322---B	915	67.2	65.5	59.5	0.69	0.77	3.7	2.6	2.6	2.7	0.0011	12	42
0.37	M3BP 80MA 6	3GBP083321---B	925	67.6	66.5	60.9	0.69	1.09	4.1	3.8	2.4	2.5	0.0019	15	47
0.55	M3BP 80MB 6	3GBP083322---B	920	73.1	74.2	71.9	0.71	1.51	3.8	5.7	1.8	2.2	0.00239	17	47
0.75	M3BP 90SLC 6	3GBP093323---B	960	76.3	74.7	69.5	0.58	2.3	4.5	7.4	2.4	3.1	0.00491	25	44
1.1	M3BP 90SLE 6	3GBP093324---B	930	78.2	78.7	76.5	0.66	3.0	4.0	11.2	1.9	2.3	0.0054	28	44
1.5	M3BP 100L 6	3GBP103322---B	950	81.3	82.1	80.7	0.69	3.7	4.3	15	1.5	2.7	0.00873	37	49
2.2	M3BP 112MB 6	3GBP113322---B	950	82.5	83.7	81.6	0.69	5.5	4.4	22.1	1.7	2.3	0.0125	44	66
3	M3BP 132SMB 6	3GBP133321---B	975	85.3	84.2	81.2	0.63	8.0	5.5	29.4	1.8	2.9	0.0334	69	57
4	M3BP 132SMC 6	3GBP133322---B	960	84.9	85.4	83.9	0.68	10	5.0	39.7	2.0	2.6	0.0334	69	57
5.5	M3BP 132SMF 6	3GBP133324---B	965	86.1	86.6	85.5	0.71	12.9	5.1	54.4	2.0	2.3	0.0487	86	57
7.5	M3BP 160MLA 6	3GBP163410---G	975	88.5	89.9	89.7	0.79	15.4	7.4	73.4	1.7	3.2	0.087	134	59
11	M3BP 160MLB 6	3GBP163420---G	972	89.3	90.6	90.5	0.79	22.5	7.5	108	1.9	2.9	0.114	172	59
15	M3BP 180MLA 6	3GBP183410---G	977	90.2	90.6	90.0	0.76	31.5	5.8	146	1.8	2.7	0.168	207	59
18.5	M3BP 200MLA 6	3GBP203410---G	988	91.6	92.2	91.7	0.80	36.4	6.7	178	2.3	2.9	0.382	269	63
22	M3BP 200MLB 6	3GBP203420---G	987	92.0	92.9	92.7	0.82	42	6.6	212	2.2	2.8	0.448	291	63
30	M3BP 225SMA 6	3GBP223210---G	986	92.6	93.3	92.8	0.83	56.2	7.0	290	2.6	2.9	0.663	349	63
37	M3BP 250SMA 6	3GBP253210---G	989	93.1	93.8	93.4	0.82	69.9	6.8	357	2.4	2.7	1.13	395	63
45	M3BP 280SMA 6	3GBP283210---N	989	92.7	93.0	92.4	0.82	85.2	6.8	434	2.6	2.7	1.36	525	64
55	M3BP 280SMB 6	3GBP283220---N	990	93.1	93.7	93.4	0.82	102	7.5	530	3.0	3.3	1.8	600	64
75	M3BP 315SA 6	3GBP313110---N	989	93.7	94.1	93.9	0.84	138	7.0	724	2.6	2.6	2.6	775	66
90	M3BP 315SMA 6	3GBP313210---N	990	94.0	94.3	93.7	0.82	169	7.0	868	2.7	2.9	2.8	855	70
110	M3BP 315SMB 6	3GBP313220---N	990	94.3	94.5	94.0	0.82	205	7.3	1061	2.9	3.0	3.5	960	70
132	M3BP 315MLA 6	3GBP313410---G	991	95.0	95.0	94.6	0.83	201	7.4	1059	2.5	2.9	4.9	1000	70
160	M3BP 355SMA 6	3GBP353210---G	991	95.3	95.4	94.9	0.83	240	7.5	1271	2.7	3.0	5.8	1150	68
200	M3BP 355SMB 6	3GBP353220---G	993	95.4	95.6	95.2	0.83	291	7.0	1538	2.0	2.6	7.9	1520	75
250	M3BP 355SMC 6	3GBP353230---G	993	95.7	95.8	95.4	0.82	460	7.4	2404	2.6	2.9	11.3	1820	75
315	M3BP 355MLB 6	3GBP353420---G	992	95.7	96.0	95.5	0.83	570	7.0	3032	2.5	2.7	13.5	2180	75
355	M3BP 355LKA 6	3GBP353810---G	992	95.7	95.9	95.4	0.81	658	7.6	3417	2.7	2.9	15.5	2500	75
400 <sup>3)</sup>	M3BP 355LKB 6	3GBP353820---G	992	96.0	96.0	95.5	0.83	724	7.2	3850	2.6	2.6	16.5	2600	75
400	M3BP 400LA 6	3GBP403510---G	993	95.8	95.8	95.1	0.82	731	7.1	3846	2.3	2.7	17	2900	76
400	M3BP 400LKA 6	3GBP403810---G	993	95.8	95.8	95.1	0.82	731	7.1	3846	2.3	2.7	17	2900	76
450	M3BP 400LB 6	3GBP403520---G	994	95.8	95.8	95.2	0.82	819	7.4	4323	2.4	2.8	20.5	3150	76
450	M3BP 400LKB 6	3GBP403820---G	994	95.8	95.8	95.2	0.82	819	7.4	4323	2.4	2.8	20.5	3150	76
500	M3BP 400LC 6	3GBP403530---G	993	95.8	95.6	95.2	0.83	891	7.2	4809	2.5	2.7	22	3300	76
500	M3BP 400LKC 6	3GBP403830---G	993	95.8	95.6	95.2	0.83	891	7.2	4809	2.5	2.7	22	3300	76
560	M3BP 400LD 6	3GBP403540---G	993	96.6	96.6	96.0	0.85	984	7.4	5386	2.4	2.8	24	3400	77
560	M3BP 400LKD 6	3GBP403840---G	993	96.6	96.6	96.0	0.85	984	7.4	5386	2.4	2.8	24	3400	77
630	M3BP 450LA 6	3GBP453510---G	994	95.8	95.9	95.3	0.84	1127	6.5	6053	1.1	2.5	31	4150	81
710	M3BP 450LB 6	3GBP453520---G	995	96.6	96.7	96.1	0.85	1244	7.0	6814	1.3	2.5	37	4500	81
800 <sup>3)</sup>	M3BP 450LC 6	3GBP453530---G	995	96.6	96.6	96.0	0.84	1415	7.2	7677	1.3	2.7	41	4800	81

<sup>2)</sup> Réduction du niveau de pression sonore 3 dB(A) avec un ventilateur unidirectionnel. Le sens de rotation doit être indiqué à la commande, voir les codes options 044 et 045

<sup>3)</sup> Ventilateur unidirectionnel en standard. Le sens de rotation doit être indiqué à la commande, voir les codes options 044 et 045

<sup>1)</sup> Classe d'échauffement F

<sup>4)</sup> Classe de rendement IE1

# Données techniques, 400 V 50 Hz

## Moteurs fonte IE2

IP 55 - IC 411 - Classe d'isolation F, classe d'échauffement B,  
IE2 classe d'efficacité IE2 selon IEC 60034-30-1; 2014

Sortie kW	Type de moteur	Référence	Vitesse tr/min	Efficacité IEC 60034-30-1; 2014			Facteur de puis- sance Cos $\phi$	Courant		Couple			Moment d'inertie J = 1/4 GD <sup>2</sup> kgm <sup>2</sup>	Poids kg	Niveau pression sonore L <sub>PA</sub> dB
				Pleine charge 100%	3/4 charge 75%	1/2 charge 50%		I <sub>N</sub> A	I <sub>s</sub> /I <sub>N</sub>	C <sub>N</sub> Nm	C <sub>i</sub> /C <sub>N</sub>	C <sub>b</sub> / C <sub>N</sub>			
<b>1000 tr/min = 6 pôles</b>				<b>400 V 50 Hz</b>				<b>Série puissance augmentée</b>							
15	M3BP 160MLC 6	3GBP163430...G	971	89.7	90.5	90.2	0.77	31.3	7.3	147	1.8	3.6	0.131	185	59
18.5	M3BP 180MLB 6	3GBP183420...G	975	90.7	92.0	92.0	0.79	37.2	5.8	181	1.7	2.7	0.198	221	59
30	<sup>1)</sup> M3BP 200MLC 6	3GBP203430...G	985	92.0	93.1	92.8	0.83	56.7	6.9	290	2.3	2.8	0.531	318	63
37	M3BP 225SMB 6	3GBP223220...G	985	93.1	94.0	94.0	0.83	69.1	6.6	358	2.3	2.6	0.821	393	63
45	<sup>1)</sup> M3BP 225SMC 6	3GBP223230...G	984	92.7	93.3	93.3	0.83	84.4	6.4	436	2.3	2.6	0.821	393	63
45	M3BP 250SMB 6	3GBP253220...G	989	93.4	94.1	93.9	0.83	83.7	7.0	434	2.5	2.7	1.37	441	63
55	M3BP 250SMC 6	3GBP253230...G	988	93.2	93.7	93.6	0.84	101	7.1	531	2.6	2.8	1.5	468	63
75	M3BP 280SMC 6	3GBP283230...G	990	94.2	94.7	94.5	0.84	137	7.3	723	2.8	2.7	2.85	725	66
90	M3BP 280MLA 6	3GBP283410...G	990	94.1	94.3	93.7	0.81	170	7.1	868	2.4	2.5	3.1	840	70
110	M3BP 280MLB 6	3GBP283420...G	990	94.5	94.8	94.4	0.82	205	7.5	1061	2.7	2.6	4.1	890	70
160	M3BP 315LKA 6	3GBP313810...G	992	95.3	95.3	94.7	0.83	291	7.5	1540	2.6	2.8	7.3	1410	74
180	M3BP 315LKB 6	3GBP313820...G	992	95.3	95.4	94.8	0.83	328	7.4	1732	2.6	2.8	8.3	1520	74
200	M3BP 315LKC 6	3GBP313830...G	989	95.4	95.6	95.3	0.85	360	6.8	1931	2.5	2.6	9.2	1600	74

<sup>2)</sup> Réduction du niveau de pression sonore 3 dB(A) avec un ventilateur unidirectionnel. Le sens de rotation doit être indiqué à la commande, voir les codes options 044 et 045

<sup>3)</sup> Ventilateur unidirectionnel en standard. Le sens de rotation doit être indiqué à la commande, voir les codes options 044 et 045

<sup>1)</sup> Classe d'échauffement F

<sup>4)</sup> Classe de rendement IE1

# Données techniques, 400 V 50 Hz

## Moteurs fonte IE2

IP 55 - IC 411 - Classe d'isolation F, classe d'échauffement B, classe d'efficacité IE2 selon IEC 60034-30-1; 2014

Sortie kW	Type de moteur	Référence	Vitesse tr/min	Efficacité IEC 60034-30-1; 2014			Facteur de puissance Cosj	Courant		Couple			Moment d'inertie J = 1/4 GD <sup>2</sup> kgm <sup>2</sup>	Poids kg	Niveau pression sonore L <sub>PA</sub> dB	
				Pleine charge 100%	3/4 charge 75%	1/2 charge 50%		I <sub>N</sub> A	I <sub>s</sub> /I <sub>N</sub>	C <sub>N</sub> Nm	C <sub>i</sub> /C <sub>N</sub>	C <sub>b</sub> /C <sub>N</sub>				
<b>750 r/min = 8 pôles</b>																
				<b>400 V 50 Hz</b>				<b>Conception CENELEC</b>								
0.09	M3BP 71MA 8	3GBP074101---B	660	49.4	46.4	39.7	0.60	0.44	2.7	1.3	2.0	2.5	0.00089	11	40	
0.12	M3BP 71MB 8	3GBP074102---B	670	51.5	47.6	40.0	0.56	0.6	2.7	1.7	2.0	2.5	0.0011	12	43	
0.18	M3BP 80MA 8	3GBP084101---B	700	57.4	53.7	46.1	0.62	0.78	3.2	2.5	2.1	2.8	0.00187	15	45	
0.25	M3BP 80MB 8	3GBP084102---B	680	61.5	61.3	53.5	0.65	0.94	3.1	3.5	1.9	2.6	0.00239	17	50	
0.37	M3BP 90SLB 8	3GBP094102---B	705	66.3	64.0	57.0	0.54	1.43	2.8	5	1.9	2.5	0.00444	24	50	
0.55	M3BP 90SLC 8	3GBP094103---B	655	61.8	65.6	65.2	0.67	1.92	2.6	8	1.4	1.9	0.00491	25	53	
0.75	M3BP 100LA 8	3GBP104101---B	710	74.0	72.3	67.1	0.61	2.48	3.7	10.1	1.8	2.6	0.0072	30	46	
1.1	M3BP 100LB 8	3GBP104102---B	695	76.0	76.4	74.5	0.66	3.12	3.6	15.1	1.6	2.3	0.00871	30	53	
1.5	M3BP 112M 8	3GBP114101---B	690	74.4	75.9	74.1	0.74	4.11	3.5	20.9	1.9	2.6	0.0106	39	55	
2.2	M3BP 132SMA 8	3GBP134101---B	715	78.3	75.1	75.5	0.66	6.51	4.7	29.2	1.6	2.8	0.0334	70	56	
3	<sup>4)</sup> M3BP 132SMB 8	3GBP134102---B	715	79.9	79.7	76.6	0.64	8.5	4.7	39.7	1.7	2.8	0.04	75	58	
4	M3BP 160MLA 8	3GBP164410---G	728	84.0	85.1	83.6	0.67	10.2	5.4	52.4	1.5	2.6	0.068	120	59	
5.5	M3BP 160MLC 8	3GBP164420---G	726	84.6	85.9	84.8	0.67	13.9	5.6	72.3	1.4	2.6	0.085	134	59	
7.5	M3BP 160MLB 8	3GBP164430---G	727	86.0	87.3	86.5	0.65	19.3	4.7	98.5	1.5	2.8	0.132	184	59	
11	M3BP 180MLA 8	3GBP184410---G	731	86.9	87.6	86.7	0.67	27.3	4.4	143	1.8	2.6	0.214	233	59	
15	M3BP 200MLA 8	3GBP204410---G	737	89.5	90.8	90.3	0.74	32.4	5.3	194	2.0	2.4	0.45	290	60	
18.5	M3BP 225SMA 8	3GBP224210---G	739	90.0	91.1	90.6	0.73	40.1	5.2	239	2.0	2.3	0.669	350	63	
22	M3BP 225SMB 8	3GBP224220---G	738	90.5	91.4	91.0	0.74	46.8	5.5	284	2.0	2.3	0.722	363	63	
30	M3BP 250SMA 8	3GBP254210---G	742	91.2	91.8	91.1	0.71	66	5.8	386	2.6	2.4	1.4	440	63	
37	M3BP 280SMA 8	3GBP284210---G	741	91.7	92.0	91.2	0.79	72.6	7.3	476	1.7	3.0	1.85	605	65	
45	M3BP 280SMB 8	3GBP284220---G	741	92.1	92.3	91.7	0.78	89.2	7.6	579	1.8	3.1	2.2	645	65	
55	M3BP 315SMA 8	3GBP314210---G	742	92.4	93.0	92.4	0.79	106	7.1	707	1.6	2.7	3.2	830	62	
75	M3BP 315SMB 8	3GBP314220---G	741	93.0	93.2	93.0	0.82	146	7.1	966	1.7	2.7	4.1	930	62	
90	M3BP 315SMC 8	3GBP314230---G	741	93.3	93.7	93.3	0.82	170	7.4	1159	1.8	2.7	4.9	1000	64	
110	M3BP 315MLA 8	3GBP314410---G	740	93.6	93.9	94.0	0.83	211	7.3	1419	1.8	2.7	5.8	1150	72	
132	M3BP 355SMA 8	3GBP354210---G	744	93.9	93.8	93.3	0.80	256	7.5	1694	1.5	2.6	7.9	1520	69	
160	M3BP 355SMB 8	3GBP354220---G	744	94.2	94.2	93.7	0.77	293	7.6	2053	1.6	2.6	9.7	1680	69	
200	M3BP 355SMC 8	3GBP354230---G	742	94.5	95.0	94.8	0.79	385	7.4	2576	1.6	2.6	11.3	1820	69	
250	M3BP 355MLB 8	3GBP354420---G	743	94.5	94.7	94.1	0.80	472	7.5	3213	1.6	2.7	13.5	2180	72	
315	M3BP 400LA 8	3GBP404510---G	744	96.1	96.0	95.6	0.81	592	7.0	4043	1.2	2.6	17	2900	71	
315	M3BP 400LKA 8	3GBP404810---G	744	96.1	96.0	95.6	0.81	592	7.0	4043	1.2	2.6	17	2900	71	
315	<sup>3)</sup> M3BP 355LKB 8	3GBP354820---G	742	95.5	95.7	95.2	0.80	595	7.9	4053	1.7	2.7	16.5	2600	75	
355	M3BP 400LB 8	3GBP404520---G	743	95.8	96.0	95.8	0.83	641	6.8	4562	1.2	2.5	21	3200	71	
355	M3BP 400LKB 8	3GBP404820---G	743	95.8	96.0	95.8	0.83	641	6.8	4562	1.2	2.5	21	3200	71	
400	M3BP 400LC 8	3GBP404530---G	744	96.0	96.3	95.8	0.82	735	6.0	5134	1.3	2.7	24	3400	71	
400	M3BP 400LKC 8	3GBP404830---G	744	96.0	96.3	95.8	0.82	735	6.0	5134	1.3	2.7	24	3400	71	
450	M3BP 450LA 8	3GBP454510---G	744	96.2	96.5	96.2	0.83	813	6.0	5775	1.0	2.5	26	3750	80	
500	M3BP 450LB 8	3GBP454520---G	744	96.3	96.4	96.2	0.83	902	6.4	6417	1.0	2.6	29	4000	80	
560	M3BP 450LC 8	3GBP454530---G	744	96.4	96.5	96.1	0.82	1038	7.0	7188	1.2	2.9	35	4350	80	
630	<sup>3)</sup> M3BP 450LD 8	3GBP454540---G	745	96.6	96.7	96.2	0.81	1162	7.6	8075	1.3	3.2	41	4800	80	

<sup>2)</sup> Réduction du niveau de pression sonore 3 dB(A) avec un ventilateur unidirectionnel. Le sens de rotation doit être indiqué à la commande, voir les codes options 044 et 045

<sup>3)</sup> Ventilateur unidirectionnel en standard. Le sens de rotation doit être indiqué à la commande, voir les codes options 044 et 045

<sup>1)</sup> Classe d'échauffement F

<sup>4)</sup> Classe de rendement IE1

# Données techniques, 400 V 50 Hz

## Moteurs fonte IE2

IP 55 - IC 411 - Classe d'isolation F, classe d'échauffement B, classe d'efficacité IE2 selon IEC 60034-30-1; 2014

Sortie kW	Type de moteur	Référence	Vitesse tr/min	Efficacité IEC 60034-30-1; 2014			Facteur de puis- sance Cos $\phi$	Courant		Couple			Moment d'inertie J = 1/4 GD <sup>2</sup> kgm <sup>2</sup>	Poids kg	Niveau pression sonore L <sub>PA</sub> dB
				Pleine charge 100%	3/4 charge 75%	1/2 charge 50%		I <sub>N</sub> A	I <sub>s</sub> /I <sub>N</sub>	C <sub>N</sub> Nm	C <sub>i</sub> /C <sub>N</sub>	C <sub>b</sub> / C <sub>N</sub>			
<b>750 tr/min = 8 pôles</b>			<b>400 V 50 Hz</b>				<b>Série puissance augmentée</b>								
18.5	M3BP 200MLB 8	3GBP204420...G	739	90.0	90.8	90.2	0.74	40	5.4	239	2.1	2.3	0.53	318	60
30	M3BP 225SMC 8	3GBP224230...G	737	91.2	92.3	92.1	0.73	64.7	5.6	388	2.3	2.4	0.828	393	63
37	M3BP 250SMB 8	3GBP254220...G	740	91.7	92.8	92.5	0.73	78.9	5.4	477	2.6	2.3	1.51	468	63
45	<sup>1)</sup> M3BP 250SMC 8	3GBP254230...G	738	92.1	93.4	93.4	0.74	95.1	5.6	582	2.3	2.4	1.51	468	63
55	M3BP 280SMC 8	3GBP284230...G	741	93.4	93.7	93.6	0.80	107	7.9	708	1.9	3.1	2.85	725	65
75	M3BP 280MLB 8	3GBP284420...G	739	93.7	93.9	93.3	0.80	144	6.7	969	1.7	2.6	4.1	890	72
132	M3BP 315LKA 8	3GBP314810...G	740	94.1	94.4	94.2	0.83	243	7.3	1703	1.8	2.6	7.3	1410	74
150	<sup>1)</sup> M3BP 315LKB 8	3GBP314820...G	741	94.1	94.7	94.6	0.83	278	7.7	1938	1.9	2.7	8.3	1520	74
160	<sup>1)</sup> M3BP 315LKC 8	3GBP314830...G	739	94.2	94.7	94.7	0.83	297	7.7	2068	1.9	2.8	9.2	1600	74

<sup>2)</sup> Réduction du niveau de pression sonore 3 dB(A) avec un ventilateur unidirectionnel. Le sens de rotation doit être indiqué à la commande, voir les codes options 044 et 045

<sup>3)</sup> Ventilateur unidirectionnel en standard. Le sens de rotation doit être indiqué à la commande, voir les codes options 044 et 045

<sup>1)</sup> Classe d'échauffement F

<sup>4)</sup> Classe de rendement IE1

# Données techniques, 400 V 50 Hz

## Moteurs fonte IE2

IP 55 - IC 411 - Classe d'isolation F, classe d'échauffement B, classe d'efficacité IE2 selon IEC 60034-30-1; 2014

Sortie kW	Type de moteur	Référence	Vitesse tr/min	Efficacité IEC 60034-30-1; 2014			Facteur de puissance Cosj	Courant		Couple			Moment d'inertie J = 1/4 GD <sup>2</sup> kgm <sup>2</sup>	Poids kg	Niveau pression sonore L <sub>PA</sub> dB
				Pleine charge 100%	3/4 charge 75%	1/2 charge 50%		I <sub>N</sub> A	I <sub>s</sub> /I <sub>N</sub>	C <sub>N</sub> Nm	C <sub>i</sub> /C <sub>N</sub>	C <sub>b</sub> /C <sub>N</sub>			
<b>600 r/min = 10 pôles</b>			<b>400 V 50 Hz</b>				<b>Conception CENELEC</b>								
15	M3BP 200MLB 10	3GBP205420---G	587	88.2	88.4	86.9	0.71	34.5	5.3	244	1.7	2.4	0.54	305	61
37	M3BP 280SMB 10	3GBP285220---G	593	92.5	92.3	90.9	0.73	79	6.6	595	1.6	3.0	2.2	645	60
45	M3BP 280SMC 10	3GBP285230---G	592	93.0	92.9	91.7	0.75	93.1	6.7	725	1.6	2.8	2.85	725	60
55	M3BP 315SMB 10	3GBP315220---G	594	93.8	93.8	92.9	0.78	108	6.7	884	1.6	2.7	4.1	930	70
75	M3BP 315SMC 10	3GBP315230---G	593	93.6	93.7	92.8	0.78	148	6.6	1207	1.5	2.8	4.9	1000	70
90	M3BP 315MLA 10	3GBP315410---G	593	93.7	93.8	93.0	0.78	177	6.6	1449	1.7	2.7	5.8	1150	70
110	M3BP 355SMA 10	3GBP355210---G	595	94.5	94.5	93.6	0.76	221	6.6	1765	1.3	2.5	7.9	1520	73
132	M3BP 355SMB 10	3GBP355220---G	594	94.8	94.9	94.2	0.79	254	6.6	2122	1.3	2.4	9.7	1680	73
160	M3BP 355SMC 10	3GBP355230---G	594	94.8	94.9	94.2	0.77	316	6.9	2572	1.4	2.5	11.3	1820	76
200	M3BP 355MLB 10	3GBP355420---G	594	95.0	95.1	94.5	0.78	389	6.5	3215	1.4	2.4	13.5	2180	77
250	<sup>3)</sup> M3BP 355LKB 10	3GBP355820---G	593	95.1	95.3	94.8	0.78	486	6.3	4025	1.4	2.3	16.5	2600	79
250	M3BP 400LB 10	3GBP405520---G	595	95.3	95.3	94.5	0.74	511	6.2	4012	1.3	2.3	20	3100	79
315	M3BP 400LC 10	3GBP405530---G	595	95.4	95.4	94.7	0.74	644	6.2	5055	1.3	2.3	24	3400	79
355	M3BP 450LA 10	3GBP455510---G	596	95.9	95.9	95.2	0.72	742	5.8	5687	1.1	2.2	31	4050	82
400	M3BP 450LB 10	3GBP455520---G	596	95.9	95.9	95.1	0.72	836	5.7	6408	1.0	2.1	34	4250	82
450	M3BP 450LC 10	3GBP455530---G	596	96.1	96.1	95.4	0.73	925	5.8	7210	1.0	2.1	38	4550	82
500	<sup>3)</sup> M3BP 450LD 10	3GBP455540---G	596	96.1	96.1	95.4	0.71	1057	5.9	8011	1.1	2.2	42	4800	82

Sortie kW	Type de moteur	Référence	Vitesse tr/min	Efficacité IEC 60034-30-1; 2014			Facteur de puissance Cosj	Courant		Couple			Moment d'inertie J = 1/4 GD <sup>2</sup> kgm <sup>2</sup>	Poids kg	Niveau pression sonore L <sub>PA</sub> dB
				Pleine charge 100%	3/4 charge 75%	1/2 charge 50%		I <sub>N</sub> A	I <sub>s</sub> /I <sub>N</sub>	C <sub>N</sub> Nm	C <sub>i</sub> /C <sub>N</sub>	C <sub>b</sub> /C <sub>N</sub>			
<b>500 r/min = 12 pôles</b>			<b>400 V 50 Hz</b>				<b>Conception CENELEC</b>								
30	M3BP 280SMB 12	3GBP286220---G	493	90.2	89.5	86.9	0.59	81.3	5.8	581	1.9	3.0	2.2	645	71
37	M3BP 280SMC 12	3GBP286230---G	493	90.6	89.8	87.2	0.58	101	6.3	716	2.0	3.2	2.85	725	71
45	M3BP 315SMB 12	3GBP316220---G	494	92.8	92.9	92.0	0.76	92	6.5	869	1.6	2.6	4.1	930	71
55	M3BP 315SMC 12	3GBP316230---G	493	93.0	93.2	92.4	0.77	110	6.5	1065	1.6	2.6	4.9	1000	71
75	M3BP 315MLA 12	3GBP316410---G	493	93.2	93.4	92.8	0.76	152	6.3	1452	1.5	2.5	5.8	1150	71
90	M3BP 355SMA 12	3GBP356210---G	495	93.5	93.5	92.5	0.72	192	5.7	1736	1.3	2.4	7.9	1520	75
110	M3BP 355SMB 12	3GBP356220---G	495	93.8	93.8	92.7	0.71	238	6.0	2122	1.4	2.5	9.7	1680	75
132	M3BP 355SMC 12	3GBP356230---G	495	93.9	93.9	92.9	0.71	285	6.0	2546	1.4	2.5	11.3	1820	77
160	M3BP 355MLB 12	3GBP356420---G	494	93.8	94.0	93.3	0.74	332	5.7	3092	1.3	2.4	13.5	2180	77
200	<sup>3)</sup> M3BP 355LKB 12	3GBP356820---G	494	93.9	94.1	93.4	0.73	421	5.8	3866	1.4	2.4	16.5	2600	79
200	M3BP 400LB 12	3GBP406520---G	495	95.0	95.0	94.3	0.79	384	5.4	3858	1.1	2.2	20	3100	82
315	M3BP 450LB 12	3GBP456520---G	496	95.6	95.6	94.8	0.76	625	5.5	6064	1.0	2.1	34	4300	82
400	<sup>3)</sup> M3BP 450LD 12	3GBP456540---G	495	95.7	95.8	95.2	0.77	783	5.3	7716	1.0	2.0	42	4800	82

<sup>2)</sup> Réduction du niveau de pression sonore 3 dB(A) avec un ventilateur unidirectionnel. Le sens de rotation doit être indiqué à la commande, voir les codes options 044 et 045

<sup>3)</sup> Ventilateur unidirectionnel en standard. Le sens de rotation doit être indiqué à la commande, voir les codes options 044 et 045

<sup>1)</sup> Classe d'échauffement F

<sup>4)</sup> Classe de rendement IE1

# Données techniques, 460 V 60 Hz

## Moteurs fonte IE2

IP 55 - IC 411 - Classe d'isolation F, classe d'échauffement B, classe d'efficacité IE2 selon IEC 60034-30-1; 2014

Sortie kW	Type de moteur	Référence	Vitesse tr/min	Efficacité IEC 60034-30-1; 2014			Facteur de puissance Cos $\phi$	Courant		Couple			Moment d'inertie J = 1/4 GD <sup>2</sup> kgm <sup>2</sup>	Poids kg	Niveau pression sonore L <sub>PA</sub> dB
				Pleine charge 100%	3/4 charge 75%	1/2 charge 50%		I <sub>N</sub> A	I <sub>s</sub> /I <sub>N</sub>	C <sub>N</sub> Nm	C <sub>i</sub> /C <sub>N</sub>	C <sub>b</sub> /C <sub>N</sub>			
<b>3600 r/min = 2 poles</b>				<b>460 V 60 Hz</b>				<b>Conception CENELEC</b>							
0.37	M3BP 71MA 2	3GBP071321---B	3389	76.7	76.4	73.2	0.80	0.78	5.5	1.03	2.6	2.9	0.00039	11	61
0.55	M3BP 71MB 2	3GBP071322---B	3439	79.4	81.1	79.9	0.83	1.04	6.0	1.52	3.0	3.5	0.00051	11	59
0.75	M3BP 80MB 2	3GBP081322---B	3510	80.3	78.3	73.6	0.72	1.62	9.1	2.04	4.9	5.2	0.001	16	60
1.1	M3BP 80MC 2	3GBP081323---B	3490	82.9	81.8	78.4	0.80	2.12	7.5	3.0	4.3	5.5	0.0012	18	63
1.5	M3BP 90SLB 2	3GBP091322---B	3505	84.4	84.0	81.6	0.87	2.57	7.5	4.07	2.8	3.1	0.00254	24	72
2.2	M3BP 90SLC 2	3GBP091323---B	3500	85.5	85.5	83.5	0.88	3.58	7.9	5.98	1.7	2.9	0.0028	25	67
3	<sup>4)</sup> M3BP 100LB 2	3GBP101322---B	3530	87.0	85.7	82.4	0.87	5.1	9.1	8.0	3.4	4.2	0.00528	36	71
4	<sup>4)</sup> M3BP 112MB 2	3GBP111322---B	3510	85.0	84.4	82.1	0.89	6.6	9.5	10.84	3.2	3.8	0.00575	37	73
5.5	<sup>4)</sup> M3BP 132SMB 2	3GBP131322---B	3485	86.0	85.3	82.8	0.87	8.6	7.9	15.01	2.6	3.1	0.0128	68	73
7.5	M3BP 132SMC 2	3GBP131324---B	3505	89.5	89.1	86.8	0.88	12.1	8.3	20.48	2.5	4.4	0.0136	70	73
11	M3BP 160MLA 2	3GBP161410---G	3547	90.9	91.0	89.8	0.90	16.7	8.6	29.6	2.6	3.5	0.044	127	73
15	M3BP 160MLB 2	3GBP161420---G	3545	90.9	91.2	90.0	0.90	22.4	8.7	40.4	2.7	3.8	0.053	141	73
18.5	M3BP 160MLC 2	3GBP161430---G	3543	91.6	92.1	91.3	0.92	27.2	8.7	49.8	3.1	3.8	0.063	170	73
22	M3BP 180MLA 2	3GBP181410---G	3559	91.6	91.6	90.3	0.87	34.3	8.8	59	3.0	3.8	0.076	190	73
30	M3BP 200MLA 2	3GBP201410---G	3562	92.3	92.0	90.4	0.90	44.9	8.7	80.4	2.8	3.4	0.178	283	76
37	M3BP 200MLB 2	3GBP201420---G	3564	92.9	92.7	91.0	0.89	55.8	9.2	99.1	3.1	3.7	0.196	298	76
45	M3BP 225SMA 2	3GBP221210---G	3566	93.5	93.2	91.7	0.88	68.6	7.7	120	2.6	2.7	0.244	347	78
55	M3BP 250SMA 2	3GBP251210---G	3571	93.5	93.2	91.7	0.88	83.2	7.7	147	2.3	3.0	0.507	405	79
75	M3BP 280SMA 2	3GBP281210---N	3575	93.6	93.2	91.5	0.89	112	8.9	200	2.7	3.2	0.61	540	81
90	M3BP 280SMB 2	3GBP281220---N	3574	94.5	94.3	93.3	0.90	132	8.6	240	3.0	3.5	0.73	590	81
110	M3BP 315SA 2	3GBP311110---N	3581	94.5	94.1	92.6	0.90	163	8.4	293	2.7	3.4	0.95	770	82
132	M3BP 315SMA 2	3GBP311210---N	3579	95.0	94.6	93.3	0.90	194	8.2	352	2.8	3.3	1.1	865	82
160	M3BP 315SMB 2	3GBP311220---N	3579	95.0	94.8	93.9	0.91	233	8.3	426	2.7	3.4	1.25	925	82
200	<sup>1)4)</sup> M3BP 315MLA 2	3GBP311410---G	3582	95.1	94.7	93.5	0.90	293	8.7	532	2.7	3.3	2.1	1190	83
250	<sup>1)</sup> M3BP 355SMA 2	3GBP351210---G	3585	95.5	95.0	93.6	0.89	370	8.6	665	1.8	3.7	3	1600	86
315	<sup>1)</sup> M3BP 355SMB 2	3GBP351220---G	3582	95.6	95.3	94.1	0.89	466	7.8	839	2.2	3.3	3.4	1680	86
355	<sup>1)</sup> M3BP 355SMC 2	3GBP351230---G	3586	95.7	95.3	94.2	0.88	528	8.1	945	2.2	3.3	3.6	1750	88
400	<sup>1)</sup> M3BP 355MLA 2	3GBP351410---G	3582	96.4	95.9	94.7	0.88	589	8.3	1066	2.3	3.2	4.1	2000	88
450	<sup>1)3)</sup> M3BP 355MLB 2	3GBP351420---G	3585	96.2	95.8	94.8	0.90	650	8.9	1199	2.2	3.2	4.3	2080	88
500	<sup>1)</sup> M3BP 355LKA 2	3GBP351810---G	3584	96.2	95.9	95.0	0.90	722	9.0	1332.26	2.4	4.3	4.8	2320	88
560	<sup>1)</sup> M3BP 400LA 2	3GBP401510---G	3588	96.2	95.8	94.5	0.89	818	9.0	1490	2.3	3.8	7.9	2950	86
560	<sup>1)</sup> M3BP 400LKA 2	3GBP401810---G	3588	96.2	95.8	94.5	0.89	818	9.0	1490	2.3	3.8	7.9	2950	86
630	<sup>1)</sup> M3BP 400LB 2	3GBP401520---G	3588	96.2	96.0	95.9	0.89	916	8.6	1676	3.0	4.5	8.2	3050	86
630	<sup>1)</sup> M3BP 400LKB 2	3GBP401820---G	3588	96.2	96.0	95.9	0.89	916	8.6	1676	3.0	4.5	8.2	3050	86
710	<sup>1)</sup> M3BP 400LC 2	3GBP401530---G	3588	96.2	96.0	95.2	0.90	1026	8.4	1890	2.9	4.0	9.3	3300	86
710	<sup>1)</sup> M3BP 400LKC 2	3GBP401830---G	3588	96.2	96.0	95.2	0.90	1026	8.4	1890	2.9	4.0	9.3	3300	86
800	<sup>1)3)</sup> M3BP 450LA 2	3GBP451510---G	3591	96.2	95.9	94.7	0.87	1188	8.0	2127	1.3	3.5	12.2	4000	
900	<sup>1)3)</sup> M3BP 450LB 2	3GBP451520---G	3591	96.2	95.9	95.1	0.85	1366	7.8	2393	1.5	3.4	13.5	4200	

<sup>2)</sup> Réduction du niveau de pression sonore 3 dB(A) avec un ventilateur unidirectionnel. Le sens de rotation doit être indiqué à la commande, voir les codes options O44 et O45

<sup>3)</sup> Ventilateur unidirectionnel en standard. Le sens de rotation doit être indiqué à la commande, voir les codes options O44 et O45

<sup>1)</sup> Classe d'échauffement F

<sup>4)</sup> Classe de rendement IE1

# Données techniques, 460 V 60 Hz

## Moteurs fonte IE2

IP 55 - IC 411 - Classe d'isolation F, classe d'échauffement B,  
classe d'efficacité IE2 selon IEC 60034-30-1; 2014

Sortie kW	Type de moteur	Référence	Vitesse tr/min	Efficacité IEC 60034-30-1; 2014			Facteur de puis- sance Cos $\phi$	Courant		Couple			Moment d'inertie J = 1/4 GD <sup>2</sup> kgm <sup>2</sup>	Poids kg	Niveau pression sonore L <sub>PA</sub> dB
				Pleine charge 100%	3/4 charge 75%	1/2 charge 50%		I <sub>N</sub> A	I <sub>s</sub> /I <sub>N</sub>	C <sub>N</sub> Nm	C <sub>i</sub> /C <sub>N</sub>	C <sub>b</sub> / C <sub>N</sub>			
<b>3600 r/min = 2 pôles</b>				<b>460 V 60 Hz</b>				<b>Série puissance augmentée</b>							
22	M3BP 160MLD 2	3GBP161440...G	3546	91.6	92.1	91.2	0.91	32.8	9.3	59.2	3.4	4.1	0.063	170	73
27	M3BP 160MLE 2	3GBP161450...G	3546	92.3	92.8	92.1	0.90	40.4	9.1	72.8	3.3	3.9	0.072	184	73
30	M3BP 180MLB 2	3GBP181420...G	3558	92.3	92.4	91.7	0.89	45.4	9.2	80.5	3.1	3.8	0.092	208	73
45	M3BP 200MLC 2	3GBP201430...G	3563	93.4	93.3	92.2	0.88	68.7	9.2	120	3.2	3.7	0.196	298	76
55	M3BP 200MLD 2	3GBP201440...G	3560	93.5	93.7	92.6	0.89	82.2	9.0	147	3.1	3.7	0.217	314	76
55	M3BP 225SMB 2	3GBP221220...G	3567	93.5	93.3	91.8	0.89	82.6	7.5	147	2.5	2.8	0.274	369	78
75	M3BP 225SMC 2	3GBP221230...G	3573	94.0	93.8	92.7	0.86	116	8.7	200	3.3	3.4	0.309	396	78
75	M3BP 250SMB 2	3GBP251220...G	3575	94.0	93.9	92.8	0.89	111	8.6	200	2.9	3.4	0.583	451	79
80	M3BP 225SMD 2	3GBP221240...G	3570	94.0	93.8	92.7	0.88	120	8.4	213	3.1	3.2	0.329	410	78
90	M3BP 250SMC 2	3GBP251230...G	3575	94.9	94.8	93.6	0.89	133	8.6	240	2.7	3.4	0.644	487	79
110	<sup>1)3)</sup> M3BP 280SMC 2	3GBP281230...G	3580	94.0	93.6	92.3	0.90	163	8.9	292	2.5	3.3	1.15	725	82
132	<sup>1)3)</sup> M3BP 280MLA 2	3GBP281410...G	3579	95.0	94.8	93.7	0.90	193	8.5	351	2.6	3.3	1.4	840	83
160	<sup>1)3)</sup> M3BP 280MLB 2	3GBP281420...G	3578	95.0	94.9	93.9	0.91	230	8.6	426	2.9	3.3	1.55	890	83
250	<sup>1)3)4)</sup> M3BP 315LKA 2	3GBP311810...G	3582	95.2	94.9	93.8	0.89	371	8.7	666	2.9	3.2	2.65	1440	83
315	<sup>1)3)4)</sup> M3BP 315LKC 2	3GBP311830...G	3583	95.2	95.0	94.1	0.89	467	10.1	839	3.4	3.5	3.3	1630	83

<sup>2)</sup> Réduction du niveau de pression sonore 3 dB(A) avec un ventilateur unidirectionnel. Le sens de rotation doit être indiqué à la commande, voir les codes options 044 et 045

<sup>3)</sup> Ventilateur unidirectionnel en standard. Le sens de rotation doit être indiqué à la commande, voir les codes options 044 et 045

<sup>1)</sup> Classe d'échauffement F

<sup>4)</sup> Classe de rendement IE1



# Données techniques, 460 V 60 Hz

## Moteurs fonte IE2

IP 55 - IC 411 - Classe d'isolation F, classe d'échauffement B,  
classe d'efficacité IE2 selon IEC 60034-30-1; 2014

Sortie kW	Type de moteur	Référence	Efficacité IEC 60034-30-1; 2014			Facteur de puissance Cosj	Courant		Couple		Moment d'inertie J = 1/4 GD <sup>2</sup> kgm <sup>2</sup>	Poids kg	Niveau pression sonore L <sub>PA</sub> dB		
			Vitesse tr/min	Pleine charge 100%	3/4 charge 75%		1/2 charge 50%	I <sub>N</sub> A	I <sub>s</sub> /I <sub>N</sub>	C <sub>N</sub> Nm				C <sub>i</sub> /C <sub>N</sub>	C <sub>b</sub> /C <sub>N</sub>
<b>1800 r/min = 4 pôles</b>			<b>460 V 60 Hz</b>						<b>Conception CENELEC</b>						
0.25	M3BP 71MA 4	3GBP072321---B	1705	73.2	73.3	70.5	0.76	0.56	4.3	1.42	2.3	2.6	0.00074	10	48
0.37	M3BP 71MB 4	3GBP072322---B	1710	75.1	74.9	71.9	0.78	0.77	5.5	2.05	1.9	2.7	0.00088	11	48
0.55	M3BP 80MA 4	3GBP082321---B	1701	75.5	76.0	72.3	0.70	1.39	6.1	3.01	2.4	3.6	0.00144	15	48
0.75	M3BP 80MD 4	3GBP082324---B	1740	82.5	81.7	78.5	0.69	1.64	7.4	4.12	3.6	3.9	0.002	17	53
1.1	M3BP 90SLB 4	3GBP092322---B	1740	84.0	83.6	81.0	0.77	2.11	7.5	6.0	2.7	4.0	0.0044	25	53
1.5	M3BP 90SLD 4	3GBP092325---B	1740	86.1	86.0	84.0	0.81	2.74	7.8	8.2	3.0	4.1	0.0053	27	59
2.2	M3BP 100LC 4	3GBP102323---B	1755	87.5	86.7	84.3	0.78	4.08	9.0	12	3.0	4.8	0.00948	36	59
3	M3BP 100LD 4	3GBP102324---B	1755	87.6	87.2	85.0	0.78	5.42	9.1	16.35	3.2	4.1	0.011	38	61
4	M3BP 112MB 4	3GBP112322---B	1745	87.7	87.6	86.0	0.82	6.94	8.2	21.96	2.8	3.4	0.0125	44	62
5.5	M3BP 132SMB 4	3GBP132322---B	1765	89.9	89.6	87.5	0.79	9.64	7.6	29.8	2.4	3.6	0.0328	70	70
7.5	M3BP 132SMC 4	3GBP132323---B	1760	90.5	90.4	88.8	0.82	12.7	8.2	40.88	2.7	4.1	0.0366	73	67
11	M3BP 160MLA 4	3GBP162410---G	1772	91.3	91.6	90.5	0.83	18.2	7.7	59.2	2.4	3.2	0.081	135	66
15	M3BP 160MLB 4	3GBP162420---G	1775	92.2	92.3	91.5	0.83	24.6	8.0	80.6	2.7	3.3	0.099	165	66
18.5	M3BP 180MLA 4	3GBP182410---G	1781	92.5	92.8	92.0	0.83	30.2	8.2	99.1	2.8	3.2	0.166	205	66
22	M3BP 180MLB 4	3GBP182420---G	1780	93.1	93.4	92.5	0.83	35.7	8.3	118	2.8	3.3	0.195	222	66
30	M3BP 200MLA 4	3GBP202410---G	1783	93.8	94.0	93.1	0.83	48.3	8.4	160	3.0	3.3	0.309	291	67
37	M3BP 225SMA 4	3GBP222210---G	1782	93.6	93.5	92.4	0.84	59	8.1	198	2.8	3.2	0.356	324	70
45	M3BP 225SMB 4	3GBP222220---G	1784	94.2	94.1	93.0	0.85	70.5	8.6	240	2.7	3.3	0.44	356	70
55	M3BP 250SMA 4	3GBP252210---G	1782	95.0	95.2	94.7	0.84	86.3	8.0	294	2.8	3.3	0.765	414	71
75	M3BP 280SMA 4	3GBP282210---N	1786	94.5	94.4	93.4	0.83	119	8.9	401	3.8	3.7	0.91	540	74
90	M3BP 280SMB 4	3GBP282220---N	1784	94.5	94.5	93.8	0.84	141	8.7	482	3.3	3.8	1.13	610	74
110	M3BP 315SA 4	3GBP312110---N	1787	95.0	95.0	94.4	0.85	170	7.6	588	2.9	3.1	1.5	740	73
132	M3BP 315SMA 4	3GBP312210---N	1785	95.0	95.1	94.5	0.87	199	7.4	706	2.7	3.0	2	900	73
160	M3BP 315SMB 4	3GBP312220---N	1786	95.0	95.0	94.3	0.85	246	7.8	856	2.9	3.2	2.2	940	73
200	M3BP 315MLA 4	3GBP312410---G	1787	95.2	95.1	94.3	0.86	307	8.2	1068	2.7	3.2	3.5	1160	74
250	M3BP 355SMA 4	3GBP352210---G	1789	95.4	95.3	94.4	0.85	388	8.0	1334	2.4	3.0	5.9	1610	79
315	M3BP 355SMB 4	3GBP352220---G	1789	95.8	95.7	94.8	0.86	481	8.3	1680	2.4	3.1	6.9	1780	74
355	M3BP 355SMC 4	3GBP352230---G	1788	95.8	95.7	94.9	0.87	536	7.8	1894	2.5	3.0	7.2	1820	78
400	M3BP 355SMC 4	3GBP352230---G	1787	95.9	96.0	95.6	0.87	601	6.9	2137	2.2	2.7	7.2	1820	83
450	M3BP 355MLA 4	3GBP352410---G	1789	95.8	95.8	95.0	0.86	683	7.0	2402	2.2	2.6	8.4	2140	83
500	M3BP 355MLB 4	3GBP352420---G	1790	96.2	96.0	95.3	0.86	755	7.3	2667	2.3	3.0	8.4	2140	83
500	M3BP 355LKA 4	3GBP352810---G	1791	96.8	96.3	95.2	0.85	763	8.0	2666	2.4	3.4	10	2500	83
560 <sup>2)</sup>	M3BP 355LKB 4	3GBP352820---G	1791	96.4	96.2	95.6	0.85	858	8.5	2988	2.8	2.9	10.6	2600	83
560	M3BP 400LA 4	3GBP402510---G	1792	96.2	96.0	95.3	0.84	863	7.8	2985	2.7	3.1	15	3200	83
560	M3BP 400LKA 4	3GBP402810---G	1792	96.2	96.0	95.3	0.84	863	7.8	2985	2.7	3.1	15	3200	83
630	M3BP 400LB 4	3GBP402520---G	1792	96.2	96.0	95.4	0.85	959	8.9	3358	2.2	3.3	16	3300	83
630	M3BP 400LKB 4	3GBP402820---G	1792	96.2	96.0	95.4	0.85	959	8.9	3358	2.2	3.3	16	3300	83
710 <sup>3)</sup>	M3BP 400LC 4	3GBP402530---G	1792	96.8	96.6	96.0	0.84	1091	7.9	3784	2.5	3.3	17	3400	83
710 <sup>3)</sup>	M3BP 400LKC 4	3GBP402830---G	1792	96.8	96.6	96.0	0.84	1091	7.9	3784	2.5	3.3	17	3400	83
800	M3BP 450LA 4	3GBP452510---G	1792	96.2	95.9	95.3	0.86	1256	6.5	4263	1.3	3.1	23	4050	89
900	M3BP 450LB 4	3GBP452520---G	1792	96.8	96.3	96.0	0.85	1373	7.9	4794	1.3	3.1	25	4350	89
1000	M3BP 450LC 4	3GBP452530---G	1792	96.8	96.6	95.8	0.86	1505	7.2	5329	1.4	2.8	30	4700	89

<sup>2)</sup> Réduction du niveau de pression sonore 3 dB(A) avec un ventilateur unidirectionnel. Le sens de rotation doit être indiqué à la commande, voir les codes options 044 et 045

<sup>3)</sup> Ventilateur unidirectionnel en standard. Le sens de rotation doit être indiqué à la commande, voir les codes options 044 et 045

<sup>1)</sup> Classe d'échauffement F

<sup>4)</sup> Classe de rendement IE1

# Données techniques, 460 V 60 Hz

## Moteurs fonte IE2

IP 55 - IC 411 - Classe d'isolation F, classe d'échauffement B, classe d'efficacité IE2 selon IEC 60034-30-1; 2014

Sortie kW	Type de moteur	Référence	Vitesse tr/min	Efficacité IEC 60034-30-1; 2014			Facteur de puissance Cosj	Courant		Couple			Moment d'inertie J = 1/4 GD <sup>2</sup> kgm <sup>2</sup>	Poids kg	Niveau pression sonore L <sub>PA</sub> dB
				Pleine charge 100%	3/4 charge 75%	1/2 charge 50%		I <sub>N</sub> A	I <sub>s</sub> /I <sub>N</sub>	C <sub>N</sub> Nm	C <sub>i</sub> /C <sub>N</sub>	C <sub>b</sub> /C <sub>N</sub>			
<b>1800 r/min = 4 pôles</b>				<b>460 V 60 Hz</b>				<b>Série puissance augmentée</b>							
18.5	M3BP 160MLC 4	3GBP162430...G	1774	92.4	92.7	92.1	0.83	30.2	8.7	99.5	3.3	3.6	0.11	173	66
22	M3BP 160MLD 4	3GBP162440...G	1770	92.5	93.2	92.6	0.84	35.4	7.8	118	2.7	3.3	0.125	187	66
30	M3BP 180MLC 4	3GBP182430...G	1777	93.2	93.6	93.0	0.83	48.6	8.3	161	2.9	3.3	0.217	235	66
37	M3BP 200MLB 4	3GBP202420...G	1783	94.2	94.5	94.1	0.84	58.6	8.5	198	2.8	3.3	0.343	307	67
45	M3BP 200MLC 4	3GBP202430...G	1783	94.4	94.5	93.9	0.83	72	8.6	241	3.2	3.6	0.366	319	67
55	M3BP 225SMC 4	3GBP222230...G	1782	94.4	94.5	93.8	0.85	86	8.5	294	3.1	3.4	0.474	370	70
64	M3BP 225SMD 4	3GBP222240...G	1783	94.4	94.4	93.4	0.85	100	9.4	342	3.5	3.7	0.542	399	70
75	M3BP 250SMB 4	3GBP252220...G	1782	94.8	95.0	94.4	0.85	116	8.4	401	3.1	3.5	0.866	450	71
90	M3BP 250SMC 4	3GBP252230...G	1776	95.2	95.3	94.6	0.84	141	8.6	483	3.5	3.7	0.941	478	71
110	M3BP 280SMC 4	3GBP282230...G	1786	95.2	95.2	94.3	0.86	169	8.7	587	3.2	3.3	1.85	725	72
132	M3BP 280MLA 4	3GBP282410...G	1785	95.3	95.3	94.4	0.86	202	8.1	705	2.9	3.1	2.3	840	77
160	M3BP 280MLB 4	3GBP282420...G	1785	95.6	95.6	95.0	0.85	247	7.3	855	3.1	3.2	2.5	890	77
250	<sup>4)</sup> M3BP 315LKA 4	3GBP312810...G	1788	95.3	95.1	94.1	0.85	389	8.4	1334	2.7	3.2	4.4	1410	82
315	<sup>4)</sup> M3BP 315LKC 4	3GBP312830...G	1789	95.3	95.1	94.1	0.85	490	9.0	1680	2.9	3.6	5.5	1600	82

<sup>2)</sup> Réduction du niveau de pression sonore 3 dB(A) avec un ventilateur unidirectionnel. Le sens de rotation doit être indiqué à la commande, voir les codes options 044 et 045

<sup>3)</sup> Ventilateur unidirectionnel en standard. Le sens de rotation doit être indiqué à la commande, voir les codes options 044 et 045

<sup>1)</sup> Classe d'échauffement F

<sup>4)</sup> Classe de rendement IE1

# Données techniques, 460 V 60 Hz

## Moteurs fonte IE2

IP 55 - IC 411 - Classe d'isolation F, classe d'échauffement B,  
classe d'efficacité IE2 selon IEC 60034-30-1; 2014

Sortie kW	Type de moteur	Référence	Vitesse tr/min	Efficacité IEC 60034-30-1; 2014			Facteur de puis- sance Cos $\phi$	Courant		Couple			Moment d'inertie J = 1/4 GD <sup>2</sup> kgm <sup>2</sup>	Poids kg	Niveau pression sonore L <sub>PA</sub> dB
				Pleine charge 100%	3/4 charge 75%	1/2 charge 50%		I <sub>N</sub> A	I <sub>s</sub> /I <sub>N</sub>	C <sub>N</sub> Nm	C <sub>i</sub> /C <sub>N</sub>	C <sub>b</sub> / C <sub>N</sub>			
<b>1200 r/min = 6 pôles</b>				<b>460 V 60 Hz</b>				<b>Conception CENELEC</b>							
0.18	M3BP 71MA 6	3GBP073321...B	1120	69.0	68.2	63.6	0.62	0.52	3.8	1.53	2.5	2.7	0.0009	10	45
0.25	M3BP 71MB 6	3GBP073322...B	1125	72.6	71.3	66.0	0.62	0.68	4.4	2.1	3.1	3.4	0.0011	12	45
0.37	M3BP 80MA 6	3GBP083321...B	1135	74.5	73.7	69.3	0.64	0.97	4.9	3.1	2.8	3.1	0.0019	15	49
0.55	M3BP 80MB 6	3GBP083322...B	1135	71.2	70.8	65.5	0.66	1.34	4.5	4.6	2.1	2.8	0.00239	17	49
0.75	M3BP 90SLC 6	3GBP093323...B	1160	80.4	78.2	73.0	0.54	2.1	5.1	6.1	2.7	3.7	0.0049	25	46
1.1	<sup>4)</sup> M3BP 90SLE 6	3GBP093324...B	1140	81.2	81.0	78.0	0.65	2.6	4.6	9.2	2.3	2.9	0.0054	28	47
1.5	<sup>4)</sup> M3BP 100L 6	3GBP103322...B	1160	82.4	82.0	79.4	0.68	3.31	4.9	12.4	1.6	3.2	0.00873	37	52
2.2	<sup>4)</sup> M3BP 112MB 6	3GBP113322...B	1160	84.8	84.4	81.9	0.68	4.89	5.0	18.19	1.8	2.7	0.0125	44	69
3	<sup>4)</sup> M3BP 132SMB 6	3GBP133321...B	1180	86.3	84.8	81.0	0.62	7.2	6.2	24.36	1.9	3.4	0.0334	69	60
4	<sup>4)</sup> M3BP 132SMC 6	3GBP133322...B	1165	86.8	86.3	84.0	0.70	8.58	5.6	32.81	2.3	3.0	0.0334	69	60
5.5	<sup>4)</sup> M3BP 132SMF 6	3GBP133324...B	1165	87.4	86.8	84.5	0.70	11.2	5.7	44.97	2.1	2.7	0.0487	86	60
7.5	M3BP 160MLA 6	3GBP163410...G	1179	89.6	90.0	88.9	0.77	13.6	7.4	60.7	1.7	3.2	0.087	134	63
11	M3BP 160MLB 6	3GBP163420...G	1177	90.4	91.0	90.0	0.77	19.8	8.4	89.2	2.0	3.4	0.114	172	63
15	M3BP 180MLA 6	3GBP183410...G	1181	91.3	91.7	90.8	0.74	27.8	6.5	121	1.9	3.1	0.168	207	63
18.5	M3BP 200MLA 6	3GBP203410...G	1190	92.2	92.2	91.2	0.79	31.8	7.5	148	2.5	3.2	0.382	269	67
22	M3BP 200MLB 6	3GBP203420...G	1189	92.7	93.1	92.2	0.81	36.7	7.5	176	2.5	3.2	0.448	291	67
30	M3BP 225SMA 6	3GBP223210...G	1189	93.2	93.4	92.4	0.82	49.2	8.0	240	2.8	3.2	0.663	349	67
37	M3BP 250SMA 6	3GBP253210...G	1191	93.6	93.8	93.1	0.81	61.2	7.6	296	2.6	3.0	1.13	395	67
45	M3BP 280SMA 6	3GBP283210...N	1191	93.6	93.5	92.5	0.81	74.5	7.8	361	2.9	3.0	1.36	525	68
55	M3BP 280SMB 6	3GBP283220...N	1192	93.6	93.5	93.1	0.81	89.9	8.5	440	3.5	3.8	1.8	600	68
75	M3BP 315SA 6	3GBP313110...N	1191	94.1	94.2	93.5	0.83	121	7.8	601	2.9	2.9	2.6	775	70
90	M3BP 315SMA 6	3GBP313210...N	1191	94.1	94.1	93.0	0.82	146	7.7	721	3.0	3.3	2.8	855	76
110	M3BP 315SMB 6	3GBP313220...N	1191	95.0	94.9	94.1	0.82	178	8.3	882	3.0	3.2	3.5	960	76
132	M3BP 315MLA 6	3GBP313410...G	1192	95.1	95.1	94.3	0.82	211	8.6	1057	3.0	3.3	5.8	1150	72
160	M3BP 355SMA 6	3GBP353210...G	1194	95.0	94.9	93.9	0.83	255	7.9	1279	2.2	2.9	7.9	1520	80
200	M3BP 355SMB 6	3GBP353220...G	1194	95.0	94.9	94.0	0.83	319	8.2	1599	3.1	3.3	9.7	1680	80
250	M3BP 355SMC 6	3GBP353230...G	1194	95.3	95.2	94.3	0.82	403	8.5	1999	2.9	3.2	11.3	1820	80
315	M3BP 355MLB 6	3GBP353420...G	1193	95.9	95.7	94.8	0.82	499	8.0	2521	2.8	3.0	13.5	2180	80
355	M3BP 355LKA 6	3GBP353810...G	1193	95.8	95.5	94.6	0.80	579	8.7	2842	3.0	3.2	15.5	2500	80
400	M3BP 400LA 6	3GBP403510...G	1194	95.8	95.6	94.8	0.82	637	8.2	3200	2.4	3.0	17	2900	79
400	M3BP 400LKA 6	3GBP403810...G	1194	95.8	95.6	94.8	0.82	637	8.2	3200	2.4	3.0	17	2900	79
400	M3BP 355LKB 6	3GBP353820...G	1193	95.7	95.5	94.6	0.82	639	7.5	3204	2.7	2.7	16.5	2600	80
450	M3BP 400LB 6	3GBP403520...G	1194	95.8	95.5	94.7	0.82	713	7.9	3598	2.5	3.1	20.5	3150	79
450	M3BP 400LKB 6	3GBP403820...G	1194	95.8	95.5	94.7	0.82	713	7.9	3598	2.5	3.1	20.5	3150	79
500	M3BP 400LC 6	3GBP403530...G	1194	95.8	95.6	94.9	0.84	777	8.1	4000	2.6	3.0	22	3300	79
500	M3BP 400LKC 6	3GBP403830...G	1194	95.8	95.6	94.9	0.84	777	8.1	4000	2.6	3.0	22	3300	79
560	M3BP 400LD 6	3GBP403540...G	1194	95.8	95.6	94.9	0.85	856	7.8	4481	2.4	3.2	24	3400	79
560	M3BP 400LKD 6	3GBP403840...G	1194	95.8	95.6	94.9	0.85	856	7.8	4481	2.4	3.2	24	3400	79
630	M3BP 450LA 6	3GBP453510...G	1195	96.5	96.3	95.6	0.84	978	6.8	5036	1.1	2.9	31	4150	85
710	M3BP 450LA 6	3GBP453510...G	1194	96.5	96.5	95.9	0.84	1099	6.5	5678	1.0	2.4	31	4150	85
710	M3BP 450LB 6	3GBP453520...G	1196	96.5	96.3	95.7	0.85	1085	8.2	5671	1.4	2.9	37	4500	85
800	M3BP 450LB 6	3GBP453520...G	1194	96.5	96.5	95.8	0.85	1221	7.0	6398	1.2	2.5	37	4500	85
800	<sup>3)</sup> M3BP 450LC 6	3GBP453530...G	1195	96.5	98.6	95.5	0.84	1235	8.4	6389	1.3	3.1	41	4800	85

<sup>2)</sup> Réduction du niveau de pression sonore 3 dB(A) avec un ventilateur unidirectionnel. Le sens de rotation doit être indiqué à la commande, voir les codes options 044 et 045

<sup>3)</sup> Ventilateur unidirectionnel en standard. Le sens de rotation doit être indiqué à la commande, voir les codes options 044 et 045

<sup>1)</sup> Classe d'échauffement F

<sup>4)</sup> Classe de rendement IE1

# Données techniques, 460 V 60 Hz

## Moteurs fonte IE2

IP 55 - IC 411 - Classe d'isolation F, classe d'échauffement B, classe d'efficacité IE2 selon IEC 60034-30-1; 2014

Sortie kW	Type de moteur	Référence	Vitesse tr/min	Efficacité IEC 60034-30-1; 2014			Facteur de puissance Cosj	Courant		Couple			Moment d'inertie J = 1/4 GD <sup>2</sup> kgm <sup>2</sup>	Poids kg	Niveau pression sonore L <sub>PA</sub> dB
				Pleine charge 100%	3/4 charge 75%	1/2 charge 50%		I <sub>N</sub> A	I <sub>s</sub> /I <sub>N</sub>	C <sub>N</sub> Nm	C <sub>i</sub> /C <sub>N</sub>	C <sub>b</sub> /C <sub>N</sub>			
<b>1200 r/min = 6 pôles</b>				<b>460 V 60 Hz</b>				<b>Série puissance augmentée</b>							
15	M3BP 160MLC 6	3GBP163430...G	1176	90.7	91.3	90.5	0.75	27.6	8.1	121	1.9	4.1	0.131	185	63
18.5	M3BP 180MLB 6	3GBP183420...G	1180	92.0	92.5	91.8	0.78	32.3	6.6	149	1.9	3.0	0.198	221	63
30	M3BP 200MLC 6	3GBP203430...G	1188	93.0	93.3	92.5	0.83	48.7	8.0	241	2.6	3.2	0.531	318	67
37	M3BP 225SMB 6	3GBP223220...G	1188	93.8	94.1	93.5	0.83	59.6	7.5	297	2.5	3.0	0.821	393	67
45	M3BP 225SMC 6	3GBP223230...G	1187	93.6	94.1	93.6	0.82	73.5	7.3	362	2.5	2.9	0.821	393	67
45	M3BP 250SMB 6	3GBP253220...G	1191	93.9	94.2	93.5	0.82	73.3	7.9	360	2.7	3.1	1.37	441	67
55	M3BP 250SMC 6	3GBP253230...G	1189	94.0	94.3	93.7	0.83	88.4	8.1	441	2.9	3.1	1.5	468	67
75	<sup>4)</sup> M3BP 280SMC 6	3GBP283230...G	1191	93.2	93.3	92.4	0.84	120	8.4	600	3.1	3.0	2.85	725	70
90	<sup>4)</sup> M3BP 280MLA 6	3GBP283410...G	1191	93.6	93.5	92.4	0.81	148	8.2	721	2.6	2.8	3.1	840	76
110	<sup>4)</sup> M3BP 280MLB 6	3GBP283420...G	1191	94.1	94.0	92.9	0.82	179	8.7	881	3.0	2.9	4.1	890	76
160	M3BP 315LKA 6	3GBP313810...G	1193	95.0	94.9	93.9	0.82	257	8.6	1280	2.9	3.1	7.3	1410	78
180	M3BP 315LKC 6	3GBP313820...G	1189	95.2	95.3	94.6	0.83	316	7.8	1604	2.8	2.9	9.2	1600	78

<sup>2)</sup> Réduction du niveau de pression sonore 3 dB(A) avec un ventilateur unidirectionnel. Le sens de rotation doit être indiqué à la commande, voir les codes options 044 et 045

<sup>3)</sup> Ventilateur unidirectionnel en standard. Le sens de rotation doit être indiqué à la commande, voir les codes options 044 et 045

<sup>1)</sup> Classe d'échauffement F

<sup>4)</sup> Classe de rendement IE1

# Données techniques, 460 V 60 Hz

## Moteurs fonte IE2

IP 55 - IC 411 - Classe d'isolation F, classe d'échauffement B, classe d'efficacité IE2 selon IEC 60034-30-1; 2014

Sortie kW	Type de moteur	Référence	Vitesse tr/min	Efficacité IEC 60034-30-1; 2014			Facteur de puissance Cosj	Courant		Couple			Moment d'inertie J = 1/4 GD <sup>2</sup> kgm <sup>2</sup>	Poids kg	Niveau pression sonore L <sub>PA</sub> dB
				Pleine charge 100%	3/4 charge 75%	1/2 charge 50%		I <sub>N</sub> A	I <sub>s</sub> /I <sub>N</sub>	C <sub>N</sub> Nm	C <sub>i</sub> /C <sub>N</sub>	C <sub>b</sub> /C <sub>N</sub>			
<b>900 r/min = 8 pôles</b>				<b>460 V 60 Hz</b>				<b>Conception CENELEC</b>							
0.09	M3BP 71MA 8	3GBP074101---B	835	53.0	49.4	42.1	0.59	0.36	2.4	1.02	2.6	2.8	0.00089	11	43
0.12	M3BP 71MB 8	3GBP074102---B	840	54.9	49.9	41.5	0.49	0.57	3.1	1.35	2.5	3.2	0.0011	12	46
0.18	M3BP 80MA 8	3GBP084101---B	860	58.9	55.9	49.2	0.55	0.74	3.5	2.0	2.4	3.5	0.00187	15	48
0.25	M3BP 80MB 8	3GBP084102---B	845	64.2	61.8	55.7	0.58	0.88	3.5	2.85	2.2	3.2	0.00239	17	53
0.37	M3BP 90SLB 8	3GBP094102---B	860	69.1	66.0	58.1	0.51	1.38	3.3	4.1	2.0	2.9	0.00444	24	53
0.55	M3BP 90SLC 8	3GBP094103---B	825	68.1	67.6	62.8	0.62	1.7	3.0	6.45	1.6	2.3	0.00491	25	56
0.75	M3BP 100LA 8	3GBP104101---B	865	77.1	75.5	70.8	0.56	2.3	4.1	8.25	2.0	3.2	0.0072	30	49
1.1	M3BP 100LB 8	3GBP104102---B	855	79.7	79.0	75.5	0.61	2.84	4.0	12.2	1.8	2.8	0.00871	30	56
1.5	<sup>4)</sup> M3BP 112M 8	3GBP114101---B	850	79.2	79.1	76.3	0.67	3.64	4.1	16.9	2.1	2.7	0.0106	39	58
2.2	<sup>4)</sup> M3BP 132SMA 8	3GBP134101---B	870	80.8	79.6	76.1	0.63	5.93	5.2	24.1	1.7	3.2	0.0334	70	59
3	<sup>4)</sup> M3BP 132SMB 8	3GBP134102---B	870	83.2	82.0	78.4	0.63	7.7	5.2	32.75	1.8	3.3	0.04	75	61
4	M3BP 160MLA 8	3GBP164410---G	882	85.8	85.7	83.4	0.64	9.1	5.9	43.3	1.6	3.0	0.068	120	63
5.5	M3BP 160MLC 8	3GBP164420---G	881	86.4	86.6	84.6	0.65	12.2	6.2	59.6	1.5	3.0	0.085	134	63
7.5	<sup>4)</sup> M3BP 160MLB 8	3GBP164430---G	882	87.7	87.8	86.2	0.63	17	5.1	81.2	1.5	3.2	0.132	184	63
11	M3BP 180MLA 8	3GBP184410---G	885	88.6	89.2	87.8	0.66	23.5	5.1	118	2.0	2.9	0.214	233	63
15	M3BP 200MLA 8	3GBP204410---G	890	90.1	90.5	89.4	0.71	28.5	5.9	160	2.3	2.7	0.45	290	64
18.5	M3BP 225SMA 8	3GBP224210---G	890	90.1	90.4	89.0	0.72	35	5.9	198	2.2	2.5	0.669	350	67
22	M3BP 225SMB 8	3GBP224220---G	890	91.6	91.9	90.8	0.73	40.8	6.3	236	2.2	2.6	0.722	363	67
30	M3BP 250SMA 8	3GBP254210---G	893	91.6	91.6	90.3	0.70	57.8	6.6	320	2.8	2.7	1.4	440	67
37	M3BP 280SMA 8	3GBP284210---G	893	92.3	92.1	90.6	0.78	64	8.1	395	1.8	3.4	1.85	605	68
45	M3BP 280SMB 8	3GBP284220---G	892	92.3	92.1	90.6	0.77	79	8.4	481	1.9	3.5	2.2	645	69
55	M3BP 315SMA 8	3GBP314210---G	893	93.0	92.8	91.6	0.79	93.9	7.8	587	1.7	3.0	3.2	830	62
75	M3BP 315SMB 8	3GBP314220---G	892	93.4	93.4	92.4	0.78	128	7.9	802	1.8	3.0	4.1	930	62
90	M3BP 315SMC 8	3GBP314230---G	892	93.9	93.9	93.0	0.80	149	8.2	962	1.9	3.0	4.9	1000	64
110	M3BP 315MLA 8	3GBP314410---G	891	93.6	93.7	93.0	0.79	186	8.1	1178	1.9	3.0	5.8	1150	76
132	M3BP 355SMA 8	3GBP354210---G	895	94.4	94.2	92.9	0.76	230	8.3	1409	1.5	2.9	7.9	1520	72
160	M3BP 355SMB 8	3GBP354220---G	895	94.4	94.2	92.9	0.77	274	8.4	1703	1.6	2.8	9.7	1680	72
200	M3BP 355SMC 8	3GBP354230---G	893	94.9	94.8	93.9	0.79	335	8.2	2143	1.6	2.9	11.3	1820	72
250	M3BP 355MLB 8	3GBP354420---G	893	94.9	94.8	94.0	0.79	417	8.3	2672	1.6	2.9	13.5	2180	75
315	M3BP 400LA 8	3GBP404510---G	894	95.5	95.5	94.9	0.80	520	7.0	3362	1.2	2.9	17	2900	73
315	M3BP 400LKA 8	3GBP404810---G	894	95.5	95.5	94.9	0.80	520	7.0	3362	1.2	2.9	17	2900	73
315	<sup>3)</sup> M3BP 355LKB 8	3GBP354820---G	893	95.5	95.5	94.7	0.79	524	8.8	3369	1.8	2.9	16.5	2600	78
355	M3BP 400LB 8	3GBP404520---G	894	96.3	96.4	95.9	0.82	564	8.4	3793	1.2	2.8	21	3200	73
355	M3BP 400LKB 8	3GBP404820---G	894	96.3	96.4	95.9	0.82	564	8.4	3793	1.2	2.8	21	3200	73
400	M3BP 400LC 8	3GBP404530---G	895	95.9	96.0	95.3	0.81	647	6.4	4273	1.3	3.0	24	3400	73
400	M3BP 400LKC 8	3GBP404830---G	895	95.9	96.0	95.3	0.81	647	6.4	4273	1.3	3.0	24	3400	73
450	<sup>3)</sup> M3BP 400LC 8	3GBP404530---G	894	96.2	96.2	95.7	0.82	715	7.3	4806	1.2	2.5	24	3400	73
450	<sup>3)</sup> M3BP 400LKC 8	3GBP404830---G	894	96.2	96.2	95.7	0.82	715	7.3	4806	1.2	2.5	24	3400	73
560	M3BP 450LC 8	3GBP454530---G	894	96.1	96.1	95.5	0.81	907	6.5	5979	1.4	3.1	35	4350	80
630	<sup>3)</sup> M3BP 450LD 8	3GBP454540---G	896	96.9	96.8	96.1	0.81	1013	8.6	6717	1.5	3.4	41	4800	80
710	<sup>3)</sup> M3BP 450LD 8	3GBP454540---G	895	96.5	96.5	95.9	0.82	1126	7.7	7575	1.2	3.2	41	4800	80

<sup>2)</sup> Réduction du niveau de pression sonore 3 dB(A) avec un ventilateur unidirectionnel. Le sens de rotation doit être indiqué à la commande, voir les codes options O44 et O45

<sup>3)</sup> Ventilateur unidirectionnel en standard. Le sens de rotation doit être indiqué à la commande, voir les codes options O44 et O45

<sup>1)</sup> Classe d'échauffement F

<sup>4)</sup> Classe de rendement IE1

# Données techniques, 460 V 60 Hz

## Moteurs fonte IE2

IP 55 - IC 411 - Classe d'isolation F, classe d'échauffement B, classe d'efficacité IE2 selon IEC 60034-30-1; 2014

Sortie kW	Type de moteur	Référence	Vitesse tr/min	Efficacité IEC 60034-30-1; 2014			Facteur de puis- sance Cosj	Courant		Couple			Moment d'inertie J = 1/4 GD <sup>2</sup> kgm <sup>2</sup>	Poids kg	Niveau pression sonore L <sub>PA</sub> dB
				Pleine charge 100%	3/4 charge 75%	1/2 charge 50%		I <sub>N</sub> A	I <sub>s</sub> /I <sub>N</sub>	C <sub>N</sub> Nm	C <sub>i</sub> /C <sub>N</sub>	C <sub>b</sub> / C <sub>N</sub>			
<b>900 r/min = 8 pôles</b>				<b>460 V 60 Hz</b>				<b>Série puissance augmentée</b>							
18.5	M3BP 200MLB 8	3GBP204420...G	891	90.1	90.4	89.0	0.72	35.3	6.1	198	2.3	2.6	0.53	318	64
30	M3BP 225SMC 8	3GBP224230...G	889	91.6	91.9	91.1	0.72	56.3	6.4	322	2.6	2.7	0.828	393	67
37	M3BP 250SMB 8	3GBP254220...G	891	92.3	92.7	92.0	0.72	68.9	6.1	396	2.8	2.6	1.51	468	67
45	M3BP 250SMC 8	3GBP254230...G	891	92.3	92.9	92.3	0.74	81.7	6.4	482	2.5	2.7	1.51	468	67
55	M3BP 280SMC 8	3GBP284230...G	892	93.2	93.1	92.0	0.78	95.2	8.8	588	2.0	3.5	2.85	725	69
75	M3BP 280MLB 8	3GBP284420...G	890	93.4	93.4	92.4	0.79	126	7.4	804	1.8	2.9	4.1	890	75
132	M3BP 315LKA 8	3GBP314810...G	891	94.1	94.2	93.6	0.82	214	8.1	1414	1.9	2.9	7.3	1410	78
150	<sup>3)</sup> M3BP 315LKB 8	3GBP314820...G	892	94.1	94.1	93.6	0.82	244	8.6	1609	2.0	3.0	8.3	1520	78
160	M3BP 315LKC 8	3GBP314830...G	890	93.9	94.0	93.3	0.82	261	8.5	1717	2.0	3.1	9.2	1600	78

<sup>2)</sup> Réduction du niveau de pression sonore 3 dB(A) avec un ventilateur unidirectionnel. Le sens de rotation doit être indiqué à la commande, voir les codes options 044 et 045

<sup>3)</sup> Ventilateur unidirectionnel en standard. Le sens de rotation doit être indiqué à la commande, voir les codes options 044 et 045

<sup>1)</sup> Classe d'échauffement F

<sup>4)</sup> Classe de rendement IE1

# Données techniques, 400 V 50 Hz

## Moteurs fonte IE3

IP 55 - IC 411 - Classe d'isolation F, classe d'échauffement B,  
classe d'efficacité IE3 selon IEC 60034-30-1; 2014

Sortie kW	Type de moteur	Référence	Vitesse tr/min	Efficacité IEC 60034-30-1; 2014			Facteur de puis- sance Cosj	Courant		Couple			Moment d'inertie J = 1/4 GD <sup>2</sup> kgm <sup>2</sup>	Poids kg	Niveau pression sonore L <sub>PA</sub> dB
				Pleine charge 100%	3/4 charge 75%	1/2 charge 50%		I <sub>N</sub> A	I <sub>s</sub> /I <sub>N</sub>	C <sub>N</sub> Nm	C <sub>i</sub> /C <sub>N</sub>	C <sub>b</sub> / C <sub>N</sub>			
<b>3000 r/min = 2 pôles</b>				<b>400 V 50 Hz</b>				<b>Conception B</b>							
0.75	M3BP 80MD 2	3GBP081340---K	2894	80.7	80.4	77.2	0.74	1.7	7.9	2.4	3.7	4.2	0.0008	18	57
1.1	M3BP 80MG 2	3GBP081370---K	2883	82.7	82.4	80.6	0.81	2.3	7.9	3.6	3.7	4.2	0.001	19	56
1.5	M3BP 90LB 2	3GBP091520---K	2906	84.2	84.7	84.6	0.89	2.8	7.9	4.9	2.3	3.3	0.0027	31	60
2.2	M3BP 90LC 2	3GBP091530---K	2900	85.9	87.5	87.6	0.89	4.0	8.3	7.2	2.9	3.5	0.0032	35	60
3	M3BP 100LKA 2	3GBP101810---K	2896	87.1	88.2	88.0	0.90	5.4	8.4	9.8	3.2	3.9	0.0057	50	62
4	M3BP 112MG 2	3GBP111370---K	2888	88.1	89.4	89.6	0.91	7.1	8.4	13.2	3.2	4.0	0.0104	56	68
5.5	M3BP 132SMF 2	3GBP131260---K	2901	89.2	89.9	90.1	0.91	9.7	7.9	18.1	2.3	3.4	0.0154	77	68
7.5	M3BP 132SMG 2	3GBP131270---K	2909	90.1	91.2	91.4	0.90	13.1	8.3	24.6	3.0	3.9	0.0173	77	70
11	M3BP 160MLA 2	3GBP161410---K	2943	91.2	92.0	91.6	0.91	19.1	7.2	35.7	2.6	3.6	0.057	141	69
18.5	M3BP 160MLC 2	3GBP161430---K	2949	92.4	93.0	92.6	0.90	32	9.0	59.81	3.3	3.9	0.076	183	73
22	M3BP 180MLA 2	3GBP181410---K	2956	92.7	93.1	92.7	0.90	37.7	7.8	70.98	3.0	3.8	0.11	234	73
30	M3BP 200MLA 2	3GBP201410---K	2956	93.3	93.7	93.0	0.90	51.6	7.7	96.9	2.7	3.1	0.178	289	72
37	M3BP 200MLB 2	3GBP201420---K	2959	93.7	93.9	93.2	0.90	63.5	8.2	119	3.0	3.3	0.196	314	72
45	M3BP 225SMA 2	3GBP221210---K	2968	94.0	94.0	93.0	0.87	79.6	7.3	145	3.2	3.1	0.296	409	76
55	M3BP 250SMA 2	3GBP251210---K	2968	94.3	93.7	93.6	0.89	94.8	6.8	177	2.4	3.0	0.426	452	76
75	M3BP 280SMB 2	3GBP281220---K	2978	94.7	94.4	93.5	0.88	130	7.0	240	2.3	3.0	0.9	665	74
90	M3BP 280SMC 2	3GBP281230---K	2981	95.7	95.6	95.0	0.88	153	8.0	288	3.0	3.1	1.15	725	77
110	M3BP 315SMB 2	3GBP311220---K	2982	95.9	95.9	95.2	0.88	189	6.7	352	1.9	2.6	1.4	940	77
132	M3BP 315SMC 2	3GBP311230---K	2986	96.1	96.2	95.9	0.88	226	7.9	422	2.4	3.0	1.7	1025	77
160	M3BP 315MLA 2	3GBP311410---K	2983	95.6	95.6	94.9	0.87	275	7.4	512	2.2	2.8	1.7	1190	78
200	<sup>1)</sup> M3BP 355SMA 2	3GBP351210---K	2985	96.4	96.1	95.3	0.89	336	7.6	640	2.0	3.1	3	1600	83
250	<sup>1)</sup> M3BP 355SMB 2	3GBP351220---K	2984	95.8	95.5	94.5	0.89	423	7.7	800	2.1	3.3	3	1680	83
315	<sup>1)</sup> M3BP 355SMC 2	3GBP351230---K	2980	95.8	95.7	95.0	0.89	531	7.0	1009	2.1	3.0	3.4	1750	83
355	<sup>1)</sup> M3BP 355MLA 2	3GBP351410---K	2984	95.8	95.8	94.9	0.88	603	7.2	1136	2.2	3.0	3.6	2000	83

Sortie kW	Type de moteur	Référence	Vitesse tr/min	Efficacité IEC 60034-30-1; 2014			Facteur de puis- sance Cosj	Courant		Couple			Moment d'inertie J = 1/4 GD <sup>2</sup> kgm <sup>2</sup>	Poids kg	Niveau pression sonore L <sub>PA</sub> dB
				Pleine charge 100%	3/4 charge 75%	1/2 charge 50%		I <sub>N</sub> A	I <sub>s</sub> /I <sub>N</sub>	C <sub>N</sub> Nm	C <sub>i</sub> /C <sub>N</sub>	C <sub>b</sub> / C <sub>N</sub>			
<b>3000 r/min = 2 pôles</b>				<b>400 V 50 Hz</b>				<b>Série puissance augmentée</b>							
200	M3BP 315MLB 2	3GBP311420---K	2983	95.8	95.8	95.3	0.88	342	7.7	640	2.5	3.1	2.1	1220	81
250	M3BP 315LKB 2	3GBP311820---K	2982	96.4	96.7	96.7	0.91	413	7.9	800	2.5	2.7	2.9	1540	77

<sup>1)</sup> Réduction du niveau de pression sonore 3 dB(A) avec un ventilateur unidirectionnel. Le sens de rotation doit être indiqué à la commande, voir les codes options 044 et 045



# Données techniques, 400 V 50 Hz

## Moteurs fonte IE3

IP 55 - IC 411 - Classe d'isolation F, classe d'échauffement B,  
classe d'efficacité IE3 selon IEC 60034-30-1; 2014

Sortie kW	Type de moteur	Référence	Vitesse tr/min	Efficacité IEC 60034-30-1; 2014			Facteur de puis- sance Cos $\phi$	Courant		Couple			Moment d'inertie J = 1/4 GD <sup>2</sup> kgm <sup>2</sup>	Poids kg	Niveau pression sonore L <sub>PA</sub> dB
				Pleine charge 100%	3/4 charge 75%	1/2 charge 50%		I <sub>N</sub> A	I <sub>s</sub> /I <sub>N</sub>	C <sub>N</sub> Nm	C <sub>i</sub> /C <sub>N</sub>	C <sub>b</sub> / C <sub>N</sub>			
				400 V 50 Hz											
0.75	M3BP 90L 4	3GBP092500---K	1448	85.3	85.7	84.4	0.78	1.62	8.0	4.97	3.9	4.4	0.0056	30	53
0.75	M3BP 80MLG 4	3GBP082470---K	1440	82.5	82.4	80.2	0.76	1.68	7.9	4.9	3.3	3.7	0.0027	22	54
0.75	M3BP 80MLG 4	3GBP082470---K	1449	84.1	85.0	83.8	0.79	1.62	7.0	4.94	2.9	3.7	0.0033	22	57
1.1	M3BP 90LC 4	3GBP092530---K	1442	84.1	83.5	81.7	0.80	2.3	7.9	7.2	3.3	3.9	0.0055	33	56
1.5	M3BP 90LD 4	3GBP092540---K	1439	85.3	84.7	82.8	0.78	3.2	8.2	9.9	3.5	4.0	0.0055	34	55
2.2	M3BP 100LKA 4	3GBP102810---K	1454	86.7	87.2	86.1	0.83	4.3	8.9	14.5	3.1	4.1	0.0144	49	54
3	M3BP 100LKB 4	3GBP102820---K	1452	87.7	88.1	87.1	0.83	5.9	9.0	19.7	3.5	4.2	0.0144	49	54
4	M3BP 112MG 4	3GBP112370---K	1454	88.6	89.1	88.6	0.75	8.7	6.9	26.3	3.1	3.3	0.0176	52	59
5.5	M3BP 132SMF 4	3GBP132260---K	1463	89.6	89.8	88.7	0.74	11.9	7.6	36	2.8	3.9	0.0295	81	70
7.5	M3BP 132SMG 4	3GBP132270---K	1464	90.4	90.8	90.7	0.81	14.7	7.7	48.9	2.5	3.6	0.0414	81	64
11	M3BP 160MLA 4	3GBP162410---K	1477	91.4	91.8	91.1	0.82	21.1	7.6	71.27	2.6	3.3	0.11	188	61
15	M3BP 160MLB 4	3GBP162420---K	1477	92.1	92.4	91.6	0.82	28.5	8.2	96.99	3.0	3.7	0.135	187	61
18.5	M3BP 180MLA 4	3GBP182410---K	1481	92.6	93.2	92.9	0.83	34.9	7.2	119	2.8	3.0	0.219	235	60
22	M3BP 180MLB 4	3GBP182420---K	1480	93.3	94.1	94.1	0.82	41.5	8.2	141	2.8	3.1	0.217	235	62
30	M3BP 200MLA 4	3GBP202410---K	1483	93.6	93.9	93.4	0.84	54.8	7.5	193	2.7	3.2	0.385	319	63
37	M3BP 225SMA 4	3GBP222210---K	1482	93.9	94.1	93.8	0.83	68.9	7.2	239	3.1	3.1	0.427	398	67
45	M3BP 225SMB 4	3GBP222220---K	1482	94.2	94.4	94.0	0.84	82.3	8.0	290	3.2	3.5	0.525	398	66
55	M3BP 250SMA 4	3GBP252210---K	1485	95.4	95.9	95.7	0.85	97.8	7.9	353	3.0	3.3	0.933	476	67
75	M3BP 280SMB 4	3GBP282220---K	1485	95.0	95.2	94.8	0.86	133	6.4	483	2.3	2.8	1.38	665	72
90	M3BP 280SMC 4	3GBP282230---K	1485	95.2	95.5	95.2	0.86	158	7.1	578	2.5	2.9	1.73	725	72
110	M3BP 315SMC 4	3GBP312230---K	1491	96.2	96.5	96.1	0.85	194	7.8	704	2.4	3.1	2.9	1000	68
132	M3BP 315SMD 4	3GBP312240---K	1490	96.3	96.6	96.2	0.85	234	7.9	846	2.6	3.2	3.2	1065	68
160	M3BP 315MLB 4	3GBP312420---K	1490	96.5	96.7	96.4	0.87	278	7.9	1026	2.7	3.0	3.9	1220	68
200	M3BP 355SMA 4	3GBP352210---K	1491	96.6	96.7	96.4	0.87	345	7.3	1282	2.1	2.7	5.9	1610	74
250	M3BP 355SMB 4	3GBP352220---K	1491	96.0	96.0	95.6	0.86	435	6.4	1601	2.1	2.9	5.9	1780	78
315	M3BP 355SMC 4	3GBP352230---K	1491	96.0	96.1	95.7	0.85	550	7.3	2018	2.4	3.3	6.9	1820	78
355	M3BP 355MLA 4	3GBP352410---K	1490	96.0	96.2	95.8	0.86	616	6.3	2273	2.3	2.8	7.2	2140	78

Sortie kW	Type de moteur	Référence	Vitesse tr/min	Efficacité IEC 60034-30-1; 2014			Facteur de puis- sance Cos $\phi$	Courant		Couple			Moment d'inertie J = 1/4 GD <sup>2</sup> kgm <sup>2</sup>	Poids kg	Niveau pression sonore L <sub>PA</sub> dB
				Pleine charge 100%	3/4 charge 75%	1/2 charge 50%		I <sub>N</sub> A	I <sub>s</sub> /I <sub>N</sub>	C <sub>N</sub> Nm	C <sub>i</sub> /C <sub>N</sub>	C <sub>b</sub> / C <sub>N</sub>			
				400 V 50 Hz											
200	M3BP 315LKB 4	3GBP312820---K	1487	96.0	96.4	96.4	0.86	351	6.8	1284	2.4	3.0	3.9	1520	74
250	M3BP 315LKC 4	3GBP312830---K	1490	96.6	96.9	96.8	0.87	432	7.8	1601	2.3	3.0	5.5	1600	74

<sup>2)</sup> Réduction du niveau de pression sonore 3 dB(A) avec un ventilateur unidirectionnel. Le sens de rotation doit être indiqué à la commande, voir les codes options 044 et 045.

# Données techniques, 400 V 50 Hz

## Moteurs fonte IE3

IP 55 - IC 411 - Classe d'isolation F, classe d'échauffement B,  
classe d'efficacité IE3 selon IEC 60034-30-1; 2014

Sortie kW	Type de moteur	Référence	Efficacité IEC 60034-30-1; 2014				Facteur de puis- sance Cosj	Courant			Couple		Moment d'inertie J = 1/4 GD <sup>2</sup> kgm <sup>2</sup>	Poids kg	Niveau pression sonore L <sub>PA</sub> dB
			Vitesse tr/min	Pleine	3/4	1/2		I <sub>N</sub> A	I <sub>s</sub> /I <sub>N</sub>	C <sub>N</sub> Nm	C <sub>i</sub> /C <sub>N</sub>	C <sub>b</sub> / C <sub>N</sub>			
				charge 100%	charge 75%	charge 50%									
<b>1000 r/min = 6 pôles</b>			<b>400 V 50 Hz</b>				<b>Conception CENELEC</b>								
0.75	M3BP 90LG 6	3GBP093570--K	938	81.5	82.8	82.2	0.74	1.8	4.8	7.7	2.4	2.7	0.0072	34	44
1.1	M3BP 100LKG 6	3GBP103870--K	969	84.4	84.5	82.8	0.68	2.6	4.1	10.9	1.6	2.2	0.0025	47	49
1.5	M3BP 112MH 6	3GBP113380--K	972	85.8	85.6	83.6	0.64	3.8	4.5	14.7	1.3	2.5	0.0196	53	66
2.2	M3BP 132SMC 6	3GBP133230--K	978	87.3	87.5	86.1	0.69	5.1	5.4	21.5	2.0	2.6	0.0416	81	57
3	M3BP 132SMD 6	3GBP133240--K	977	88.5	88.8	87.5	0.69	6.9	5.9	29	1.4	2.8	0.0416	82	57
4	M3BP 132SMG 6	3GBP133270--K	974	89.4	89.9	89.3	0.69	9.3	5.6	38.7	2.2	2.8	0.0416	82	57
5.5	M3BP 132SMH 6	3GBP133280--K	966	89.6	90.4	90.2	0.73	12.1	5.0	54.1	1.8	2.7	0.0654	79	57
7.5	M3BP 160MLA 6	3GBP163410--K	980	90.8	91.5	91.0	0.78	15.2	7.9	73	1.7	3.3	0.114	172	59
11	M3BP 160MLB 6	3GBP163420--K	979	91.2	91.8	91.1	0.74	23.5	8.5	107	2.2	3.9	0.131	198.7	59
15	M3BP 180MLA 6	3GBP183410--K	981	92.2	92.5	91.5	0.77	30.4	5.5	146	1.7	2.7	0.225	234	59
18.5	M3BP 200MLA 6	3GBP203410--K	990	92.8	93.2	92.6	0.77	37.3	7.5	178	2.6	3.2	0.448	291	63
22	M3BP 200MLB 6	3GBP203420--K	990	93.3	93.7	93.1	0.79	43	7.8	212	2.6	3.2	0.531	318	63
30	M3BP 225SMA 6	3GBP223210--K	989	94.1	94.7	94.5	0.81	56.8	7.9	289	2.8	3.1	0.813	392	63
37	M3BP 250SMA 6	3GBP253210--K	991	94.4	94.9	94.7	0.83	68	7.7	356	2.7	2.9	1.49	467	63
45	M3BP 280SMB 6	3GBP283220--K	992	94.7	95.1	94.6	0.85	80.9	6.9	434	2.4	2.6	2.2	680	65
55	M3BP 280SMC 6	3GBP283230--K	990	95.0	95.4	95.0	0.85	99.4	6.8	506	2.4	2.6	2.85	725	65
75	M3BP 315SMC 6	3GBP313230--K	994	95.3	95.6	95.2	0.83	138	7.0	721	2.2	2.8	4.9	1000	67
90	M3BP 315SMD 6	3GBP313240--K	994	95.5	95.8	95.4	0.81	170	7.2	864	2.4	2.9	4.9	1040	67
110	M3BP 315MLB 6	3GBP313420--K	994	95.7	95.9	95.7	0.83	202	6.9	1058	2.3	2.7	6.3	1200	68
132	M3BP 315LKA 6	3GBP313810--K	993	95.9	96.1	95.9	0.82	243	6.9	1269	2.4	2.7	7.3	1410	68
160	M3BP 355SMB 6	3GBP353220--K	995	96.1	96.1	95.6	0.82	294	7.0	1536	2.1	2.7	9.7	1680	73
200	M3BP 355SMC 6	3GBP353230--K	995	96.2	96.4	96.1	0.82	367	7.3	1920	2.3	2.8	11.3	1820	73
250	M3BP 355MLB 6	3GBP353420--K	995	96.4	96.6	96.5	0.83	456	7.1	2399	2.3	2.7	13.5	2180	73
315	M3BP 355LKA 6	3GBP353810--K	994	96.5	96.7	96.4	0.83	576	6.9	3026	2.3	2.6	15.5	2500	76
355	M3BP 355LKB 6	3GBP353820--K	995	96.5	96.6	96.1	0.81	668	7.7	3407	2.7	2.9	16.5	2600	76

Sortie kW	Type de moteur	Référence	Efficacité IEC 60034-30-1; 2014				Facteur de puis- sance Cosj	Courant			Couple		Moment d'inertie J = 1/4 GD <sup>2</sup> kgm <sup>2</sup>	Poids kg	Niveau pression sonore L <sub>PA</sub> dB
			Vitesse tr/min	Pleine	3/4	1/2		I <sub>N</sub> A	I <sub>s</sub> /I <sub>N</sub>	C <sub>N</sub> Nm	C <sub>i</sub> /C <sub>N</sub>	C <sub>b</sub> / C <sub>N</sub>			
				charge 100%	charge 75%	charge 50%									
<b>1000 r/min = 6 pôles</b>			<b>400 V 50 Hz</b>				<b>Série puissance augmentée</b>								
160	M3BP 315LKC 6	3GBP313830--K	994	96.1	96.3	96.2	0.82	297	7.4	1537	2.7	2.9	9.2	1600	68

<sup>2)</sup> Réduction du niveau de pression sonore 3 dB(A) avec un ventilateur unidirectionnel. Le sens de rotation doit être indiqué à la commande, voir les codes options 044 et 045.

# Données techniques, 460 V 60 Hz

## Moteurs fonte IE3

IP 55 - IC 411 - Classe d'isolation F, classe d'échauffement B, classe d'efficacité IE3 selon IEC 60034-30-1; 2014

Sortie kW	Type de moteur	Référence	Vitesse tr/min	Efficacité IEC 60034-30-1; 2014			Facteur de puissance Cosj	Courant		Couple			Moment d'inertie J = 1/4 GD <sup>2</sup> kgm <sup>2</sup>	Poids kg	Niveau pression sonore L <sub>PA</sub> dB
				Pleine charge 100%	3/4 charge 75%	1/2 charge 50%		I <sub>N</sub> A	I <sub>s</sub> /I <sub>N</sub>	C <sub>N</sub> Nm	C <sub>i</sub> /C <sub>N</sub>	C <sub>b</sub> /C <sub>N</sub>			
<b>3600 r/min = 2 pôles</b>				<b>460 V 60 Hz</b>				<b>Conception CENELEC</b>							
0.75	M3BP 80MD 2	3GBP081340---K	3502	77.0	75.2	70.0	0.72	1.56	8.9	2	4.3	5.2	0.0008	18	61
1.1	M3BP 80MG 2	3GBP081370---K	3500	84.0	83.0	80.2	0.78	2.0	9.9	3	3.6	5.3	0.001	19	60
1.5	M3BP 90LB 2	3GBP091520---K	3522	85.5	85.3	84.0	0.88	2.4	9.6	4	2.5	4.0	0.0027	31	65
2.2	M3BP 90LC 2	3GBP091530---K	3517	86.5	87.1	85.8	0.88	3.5	9.9	5.9	3.2	4.2	0.0032	35	65
3	M3BP 100LKA 2	3GBP101810---K	3512	88.5	88.7	87.3	0.89	4.7	9.9	8.1	3.5	4.6	0.0057	50	65
4	M3BP 112MG 2	3GBP111370---K	3500	88.5	88.9	87.9	0.90	6.2	10.0	10.9	3.6	4.8	0.0104	56	71
5.5	M3BP 132SMF 2	3GBP131260---K	3519	89.5	89.4	88.7	0.90	8.4	9.1	14.9	2.5	3.9	0.0154	77	74
7.5	M3BP 132SMG 2	3GBP131270---K	3524	90.2	90.7	90.0	0.90	11.4	9.6	20.3	3.1	4.5	0.0173	77	73
11	M3BP 160MLA 2	3GBP161410---K	3549	91.0	91.1	89.9	0.91	16.6	8.7	29.54	2.7	3.9	0.057	141	75
15	M3BP 160MLB 2	3GBP161420---K	3554	91.0	90.4	89.6	0.89	22.7	8.5	40.27	3.8	4.8	0.063	170	74
18.5	M3BP 160MLC 2	3GBP161430---K	3555	93.5	93.6	92.7	0.89	27.9	10.5	49.64	3.8	4.7	0.076	183	75
22	M3BP 180MLA 2	3GBP181410---K	3560	91.7	91.7	90.4	0.89	33	9.2	58.96	4.1	4.7	0.11	234	77
30	M3BP 200MLA 2	3GBP201410---K	3562	92.4	92.0	90.4	0.90	44.9	8.7	80.4	2.8	3.4	0.178	289	76
37	M3BP 200MLB 2	3GBP201420---K	3564	93.0	92.8	91.1	0.89	55.8	9.2	99.1	3.1	3.7	0.196	314	76
45	M3BP 225SMA 2	3GBP221210---K	3570	93.6	93.1	91.5	0.89	67.4	7.8	120	2.8	3.7	0.296	409	79
55	M3BP 250SMA 2	3GBP251210---K	3569	93.6	93.1	91.6	0.90	82.7	7.9	147	2.3	3.3	0.426	452	81
75	M3BP 280SMB 2	3GBP281220---K	3579	94.1	93.4	91.6	0.87	115	7.9	200	2.7	3.4	0.9	665	74
90	M3BP 280SMC 2	3GBP281230---K	3582	95.3	94.9	93.7	0.88	133	9.0	240	3.4	3.4	1.15	725	80
110	M3BP 315SMB 2	3GBP311220---K	3598	95.3	94.9	93.5	0.88	165	7.5	293	1.9	2.9	1.4	940	80
132	M3BP 315SMC 2	3GBP311230---K	3586	95.7	95.4	94.2	0.88	197	8.9	351	2.4	3.3	1.7	1025	80
160	M3BP 315MLA 2	3GBP311410---K	3585	95.4	94.9	93.6	0.87	242	8.3	426	2.2	3.1	1.7	1190	81
200	<sup>1)</sup> M3BP 355SMA 2	3GBP351210---K	3586	96.1	95.8	94.8	0.88	295	8.5	533	2.0	3.4	3	1600	86
250	<sup>1)</sup> M3BP 355SMB 2	3GBP351220---K	3585	95.8	95.3	94.0	0.89	370	8.6	665	1.8	3.7	3	1680	86
315	<sup>1)</sup> M3BP 355SMC 2	3GBP351230---K	3582	95.8	95.5	94.3	0.89	466	7.8	839	2.2	3.3	3.4	1750	86
355	<sup>1)</sup> M3BP 355MLA 2	3GBP351410---K	3586	95.8	95.3	94.2	0.88	528	8.1	945	2.2	3.3	3.6	2000	88

Sortie kW	Type de moteur	Référence	Vitesse tr/min	Efficacité IEC 60034-30-1; 2014			Facteur de puissance Cosj	Courant		Couple			Moment d'inertie J = 1/4 GD <sup>2</sup> kgm <sup>2</sup>	Poids kg	Niveau pression sonore L <sub>PA</sub> dB
				Pleine charge 100%	3/4 charge 75%	1/2 charge 50%		I <sub>N</sub> A	I <sub>s</sub> /I <sub>N</sub>	C <sub>N</sub> Nm	C <sub>i</sub> /C <sub>N</sub>	C <sub>b</sub> /C <sub>N</sub>			
<b>3600 r/min = 2 pôles</b>				<b>460 V 60 Hz</b>				<b>Série puissance augmentée</b>							
200	M3BP 315MLB 2	3GBP311420---K	3585	95.8	95.6	94.6	0.88	298	8.7	533	2.6	3.4	2.1	1220	84
250	M3BP 315LKB 2	3GBP311820---K	3583	96.1	96.1	95.8	0.91	359	9.0	666	2.6	3.0	2.9	1540	80

<sup>2)</sup> Réduction du niveau de pression sonore 3 dB(A) avec un ventilateur unidirectionnel. Le sens de rotation doit être indiqué à la commande, voir les codes options O44 et O45.

# Données techniques, 460 V 60 Hz

## Moteurs fonte IE3

IP 55 - IC 411 - Classe d'isolation F, classe d'échauffement B,  
classe d'efficacité IE3 selon IEC 60034-30-1; 2014

Sortie kW	Type de moteur	Référence	Vitesse tr/min	Efficacité IEC 60034-30-1; 2014			Facteur de puis- sance Cosj	Courant		Couple		Moment d'inertie J = 1/4 GD <sup>2</sup> kgm <sup>2</sup>	Poids kg	Niveau pression sonore L <sub>PA</sub> dB	
				Pleine charge 100%	3/4 charge 75%	1/2 charge 50%		I <sub>N</sub> A	I <sub>s</sub> /I <sub>N</sub>	C <sub>N</sub> Nm	C <sub>i</sub> /C <sub>N</sub>				C <sub>b</sub> / C <sub>N</sub>
<b>1800 r/min = 4 pôles</b>				<b>460 V 60 Hz</b>				<b>Conception CENELEC</b>							
0.55	M3BP 80MLD 4	3GBP082440---K	1747	83.9	84	82.1	0.79	1.03	7.6	3	3.1	4	0.0028	20	48
0.75	M3BP 90L 4	3GBP092500---K	1754	85.4	84.3	81.0	0.76	1.45	9.3	4.1	4.2	5.2	0.0056	30	56
1.1	M3BP 90LC 4	3GBP092530---K	1749	86.5	85.4	82.5	0.77	2.0	8.4	6	3.7	4.6	0.0055	33	56
1.5	M3BP 90LD 4	3GBP092540---K	1748	86.5	85.1	82.0	0.75	2.9	9.5	8.1	4.0	5.0	0.0055	34	58
2.2	M3BP 100LKA 4	3GBP102810---K	1760	89.5	89.2	87.4	0.81	3.8	10.2	11.9	3.3	4.7	0.0144	49	57
3	M3BP 100LKB 4	3GBP102820---K	1759	89.5	89.3	87.4	0.81	5.2	10.4	16.3	3.8	4.9	0.0144	49	57
4	M3BP 112MG 4	3GBP112370---K	1760	89.8	89.7	88.3	0.74	7.6	8.8	21.7	3.8	4.4	0.0176	52	62
5.5	M3BP 132SMF 4	3GBP132260---K	1767	91.7	91.1	89.6	0.73	10.4	8.7	29.81	3.0	4.5	0.0295	81	73
7.5	M3BP 132SMG 4	3GBP132270---K	1766	91.7	91.6	90.8	0.79	13	8.7	40.5	2.6	3.9	0.0414	81	69
11	M3BP 160MLA 4	3GBP162410---K	1780	92.4	92.2	90.9	0.80	18.9	8.7	59.14	3.4	3.7	0.11	188	68
15	M3BP 160MLB 4	3GBP162420---K	1780	93.0	92.7	91.4	0.82	24.7	9.5	80.47	3.3	4.1	0.135	187	67
18.5	M3BP 180MLA 4	3GBP182410---K	1783	93.6	93.7	93.1	0.82	30.3	8.4	99.04	3.1	3.5	0.219	235	68
22	M3BP 180MLB 4	3GBP182420---K	1783	93.8	94.2	93.7	0.82	35.8	9.3	117	3.0	3.4	0.217	235	66
30	M3BP 200MLA 4	3GBP202410---K	1785	94.1	94.1	93.1	0.84	47.7	8.2	161	2.8	3.9	0.385	319	69
37	M3BP 225SMA 4	3GBP222210---K	1783	94.5	94.7	94.1	0.83	59.3	8.8	198	3.6	3.5	0.427	398	65
45	M3BP 225SMB 4	3GBP222220---K	1784	95.0	94.9	95.0	0.83	71.8	8.8	241	2.9	4.7	0.525	398	72
55	M3BP 250SMA 4	3GBP252210---K	1787	95.7	95.8	95.2	0.84	85.8	9.1	293	3.3	3.7	0.933	476	71
75	M3BP 280SMB 4	3GBP282220---K	1785	95.4	95.2	94.1	0.84	117	7.4	401	2.5	3.1	1.38	665	75
90	M3BP 280SMC 4	3GBP282230---K	1786	95.4	95.2	94.2	0.85	139	8.2	481	2.7	3.2	1.73	725	75
110	M3BP 315SMC 4	3GBP312230---K	1792	96.1	96.0	95.3	0.84	172	8.8	586	2.6	3.4	2.9	1000	71
132	M3BP 315SMD 4	3GBP312240---K	1791	96.4	96.3	95.6	0.84	206	9.0	704	2.8	3.6	3.2	1065	71
160	M3BP 315MLB 4	3GBP312420---K	1791	96.4	96.4	95.9	0.86	241	9.0	853	2.9	3.3	3.9	1220	71
200	M3BP 355SMA 4	3GBP352210---K	1792	96.4	96.2	95.4	0.87	301	8.3	1065	2.2	3.0	5.9	1610	77
250	M3BP 355SMB 4	3GBP352220---K	1792	96.2	95.9	95.0	0.85	380	7.3	1333	2.2	3.2	5.9	1780	81
315	M3BP 355SMC 4	3GBP352230---K	1793	96.2	96.0	95.1	0.86	478	7.6	1679	2.5	3.5	6.9	1820	81
355	M3BP 355MLA 4	3GBP352410---K	1791	96.2	96.0	95.2	0.86	541	7.2	1893	2.4	3.1	7.2	2140	81

Sortie kW	Type de moteur	Référence	Vitesse tr/min	Efficacité IEC 60034-30-1; 2014			Facteur de puis- sance Cosj	Courant		Couple		Moment d'inertie J = 1/4 GD <sup>2</sup> kgm <sup>2</sup>	Poids kg	Niveau pression sonore L <sub>PA</sub> dB	
				Pleine charge 100%	3/4 charge 75%	1/2 charge 50%		I <sub>N</sub> A	I <sub>s</sub> /I <sub>N</sub>	C <sub>N</sub> Nm	C <sub>i</sub> /C <sub>N</sub>				C <sub>b</sub> / C <sub>N</sub>
<b>1800 r/min = 4 pôles</b>				<b>460 V 60 Hz</b>				<b>Série puissance augmentée</b>							
200	M3BP 315LKB 4	3GBP312820---K	1788	96.2	96.2	95.6	0.86	305	7.8	1068	2.6	3.3	3.9	1520	77
250	M3BP 315LKC 4	3GBP312830---K	1791	96.7	96.7	96.4	0.86	376	8.9	1332	2.5	3.3	5.5	1600	77
250	M3BP 315LKC 4	3GBP312830---K	1791	97.0	97.0	96.7	0.86	376	8.9	1332	2.5	3.3	5.5	1600	77

<sup>2)</sup> Réduction du niveau de pression sonore 3 dB(A) avec un ventilateur unidirectionnel. Le sens de rotation doit être indiqué à la commande, voir les codes options 044 et 045.

# Données techniques, 460 V 60 Hz

## Moteurs fonte IE3

IP 55 - IC 411 - Classe d'isolation F, classe d'échauffement B,  
classe d'efficacité IE3 selon IEC 60034-30-1; 2014

Sortie kW	Type de moteur	Référence	Vitesse tr/min	Efficacité IEC 60034-30-1; 2014			Facteur de puissance Cosj	Courant		Couple			Moment d'inertie J = 1/4 GD <sup>2</sup> kgm <sup>2</sup>	Poids kg	Niveau pression sonore L <sub>PA</sub> dB
				Pleine charge 100%	3/4 charge 75%	1/2 charge 50%		I <sub>N</sub> A	I <sub>s</sub> /I <sub>N</sub>	C <sub>N</sub> Nm	C <sub>i</sub> /C <sub>N</sub>	C <sub>b</sub> /C <sub>N</sub>			
<b>1200 r/min = 6 pôles</b>			<b>460 V 60 Hz</b>						<b>Conception CENELEC</b>						
0.75	M3BP 90LG 6	3GBP093570---K	1146	83.4	83.4	81.2	0.72	1.6	5.5	6.3	2.6	3.2	0.0072	34	47
1.1	M3BP 100LKG 6	3GBP103870---K	1171	88.0	88.0	86.4	0.66	2.3	4.6	9	1.3	2.7	0.0025	47	52
1.5	M3BP 112MH 6	3GBP113380---K	1174	89.4	89.0	87.1	0.62	3.4	7.5	12.2	3.0	5.2	0.0196	53	69
2.2	M3BP 132SMC 6	3GBP133230---K	1180	90.1	89.6	87.6	0.68	4.5	6.5	17.8	2.1	3.3	0.0416	81	60
3	M3BP 132SMD 6	3GBP133240---K	1179	90.1	89.7	87.9	0.68	6.1	6.5	24	1.4	3.1	0.0416	82	60
4	M3BP 132SMG 6	3GBP133270---K	1177	90.1	90.0	88.6	0.68	8.1	6.3	32	2.3	3.2	0.0416	82	60
5.5	M3BP 132SMH 6	3GBP133280---K	1169	91.0	91.2	90.3	0.72	10.6	5.7	44.7	2.0	3.1	0.0654	79	60
7.5	M3BP 160MLA 6	3GBP163410---K	1182	91.4	91.5	90.3	0.76	13.5	8.6	60.5	1.8	3.7	0.114	172	63
11	M3BP 160MLB 6	3GBP163420---K	1183	91.7	91.8	90.5	0.73	20.6	9.4	88.7	2.3	4.4	0.131	198.7	63
15	M3BP 180MLA 6	3GBP183410---K	1183	92.3	92.0	90.5	0.75	27.1	6.0	121	1.8	3.1	0.225	234	63
18.5	M3BP 200MLA 6	3GBP203410---K	1191	93.3	93.2	92.1	0.77	32.3	8.6	148	2.9	3.6	0.448	291	67
22	M3BP 200MLB 6	3GBP203420---K	1191	93.8	93.8	92.8	0.78	37.7	8.8	176	2.9	3.6	0.531	318	67
30	M3BP 225SMA 6	3GBP223210---K	1191	94.2	94.3	93.6	0.80	49.9	8.9	240	3.2	3.5	0.813	392	67
37	M3BP 250SMA 6	3GBP253210---K	1192	94.5	94.7	94.1	0.82	59.9	8.6	296	3.0	3.2	1.49	467	67
45	M3BP 280SMB 6	3GBP283220---K	1193	95.3	95.2	94.3	0.85	70.6	7.9	361	2.6	2.9	2.2	680	68
55	M3BP 280SMC 6	3GBP283230---K	1190	95.3	95.3	94.5	0.85	86.2	7.8	420	2.6	2.9	2.85	725	68
75	M3BP 315SMC 6	3GBP313230---K	1195	96.3	96.1	95.4	0.82	121	7.9	600	2.5	3.1	4.9	1000	70
90	M3BP 315SMD 6	3GBP313240---K	1195	95.7	95.6	94.9	0.80	149	8.2	719	2.7	3.2	4.9	1040	70
110	M3BP 315MLB 6	3GBP313420---K	1194	96.1	96.0	95.4	0.81	177	7.9	880	2.6	3.0	6.3	1200	71
132	M3BP 315LKA 6	3GBP313810---K	1194	96.1	96.0	95.5	0.81	215	7.9	1055	2.7	3.0	7.3	1410	71
160	M3BP 355SMB 6	3GBP353220---K	1195	96.1	96.0	95.3	0.81	260	7.9	1278	2.3	3.0	9.7	1680	76
200	M3BP 355SMC 6	3GBP353230---K	1196	96.1	95.7	95.0	0.82	320	8.3	1598	2.5	3.1	11.3	1820	76
250	M3BP 355MLB 6	3GBP353420---K	1195	96.4	96.4	95.8	0.82	401	9.2	1997	2.3	3.0	13.5	2180	76
315	M3BP 355LKA 6	3GBP353810---K	1195	96.4	96.4	95.8	0.83	500	7.9	2516	2.6	2.9	15.5	2500	79
355	M3BP 355LKB 6	3GBP353820---K	1195	96.4	96.1	95.3	0.80	584	8.8	2835	3.0	3.2	16.5	2600	79

Sortie kW	Type de moteur	Référence	Vitesse tr/min	Efficacité IEC 60034-30-1; 2014			Facteur de puissance Cosj	Courant		Couple			Moment d'inertie J = 1/4 GD <sup>2</sup> kgm <sup>2</sup>	Poids kg	Niveau pression sonore L <sub>PA</sub> dB
				Pleine charge 100%	3/4 charge 75%	1/2 charge 50%		I <sub>N</sub> A	I <sub>s</sub> /I <sub>N</sub>	C <sub>N</sub> Nm	C <sub>i</sub> /C <sub>N</sub>	C <sub>b</sub> /C <sub>N</sub>			
<b>1200 r/min = 6 pôles</b>			<b>460 V 60 Hz</b>						<b>Série puissance augmentée</b>						
160	M3BP 315LKC 6	3GBP313830---K	1195	96.1	96.0	95.3	0.81	259	8.4	1279	3.0	3.2	9.2	1600	71

<sup>2)</sup> Réduction du niveau de pression sonore 3 dB(A) avec un ventilateur unidirectionnel. Le sens de rotation doit être indiqué à la commande, voir les codes options 044 et 045.

# Données techniques, 400 V 50 Hz

## Moteurs fonte IE3

IP 55 - IC 411 - Classe d'isolation F, classe d'échauffement B,  
classe d'efficacité IE3 selon IEC 60034-30-1; 2014

Sortie kW	Type de moteur	Référence	Vitesse tr/min	Efficacité IEC 60034-30-1; 2014			Facteur de puissance Cosj	Courant		Couple		Moment d'inertie J = 1/4 GD <sup>2</sup> kgm <sup>2</sup>	Poids kg	Niveau pression sonore L <sub>PA</sub> dB	
				Pleine charge 100%	3/4 charge 75%	1/2 charge 50%		I <sub>N</sub> A	I <sub>s</sub> /I <sub>N</sub>	C <sub>N</sub> Nm	C <sub>i</sub> /C <sub>N</sub>				C <sub>b</sub> /C <sub>N</sub>
<b>3000 r/min = 2 pôles</b>				<b>400 V 50 Hz</b>				<b>Conception CENELEC</b>							
0.55	M3BP 71ME 2	3GBP071350...L	2755	77.8	79.3	78.4	0.83	1.25	6.8	1.9	2.8	3.1	0.00045	11	56
0.75	M3BP 80MC 2	3GBP081330...L	2894	80.7	80.4	77.2	0.74	1.7	7.9	2.4	3.7	4.2	0.0008	17	57
1.1	M3BP 80ME 2	3GBP081350...L	2883	82.7	82.4	80.6	0.81	2.3	7.9	3.6	3.7	4.2	0.001	18	56
1.5	M3BP 90SLA 2	3GBP091010...L	2906	84.2	84.7	84.6	0.89	2.8	7.9	4.9	2.3	3.3	0.0027	27	60
2.2	M3BP 90LA 2	3GBP091510...L	2900	85.9	87.5	87.6	0.89	4.0	8.3	7.2	2.9	3.5	0.0032	30	60
3	M3BP 100MLA 2	3GBP101410...L	2896	87.1	88.2	88.0	0.90	5.4	8.4	9.8	3.2	3.9	0.0057	42	62
4	M3BP 112ME 2	3GBP111350...L	2888	88.1	89.4	89.6	0.91	7.1	8.4	13.2	3.2	4.0	0.0104	56	68
5.5	M3BP 132SMC 2	3GBP131230...L	2901	89.2	89.9	90.1	0.91	9.7	7.9	18.1	2.3	3.4	0.0154	69	68
7.5	M3BP 132SME 2	3GBP131250...L	2909	90.1	91.2	91.4	0.90	13.1	8.3	24.6	3.0	3.9	0.0173	75	70
11	M3BP 160MLA 2	3GBP161410...L	2943	91.2	91.9	91.6	0.91	19.1	7.2	35.57	2.6	3.6	0.057	144	69
15	M3BP 160MLB 2	3GBP161420...L	2947	91.9	92.2	91.8	0.88	26.5	8.2	48.49	3.2	4.2	0.063	152	69
18.5	M3BP 160MLC 2	3GBP161430...L	2949	92.4	92.9	92.6	0.90	32	9.0	59.81	3.3	3.9	0.076	164	73
22	M3BP 180MLA 2	3GBP181410...L	2943	93.0	93.7	93.6	0.93	36.8	6.7	70.98	2.0	2.9	0.11	205	73
30	M3BP 200MLA 2	3GBP201410...L	2956	93.3	93.7	93.0	0.90	51.6	7.7	96.9	2.7	3.1	0.178	263	72
37	M3BP 200MLB 2	3GBP201420...L	2959	93.7	93.9	93.2	0.90	63.5	8.2	119	3.0	3.3	0.196	289	72
45	M3BP 225SMA 2	3GBP221210...L	2968	94.0	94.0	93.1	0.87	79.6	7.2	145	2.5	3.1	0.296	335	76
55	M3BP 250SMA 2	3GBP251210...L	2968	94.3	93.7	93.6	0.89	94.8	6.8	177	2.4	3.0	0.426	400	76
75	M3BP 280SMB 2	3GBP281220...L	2977	94.7	94.2	92.8	0.88	131	7.6	240	2.1	3.0	0.8	665	77
90	M3BP 280SMC 2	3GBP281230...L	2976	95.0	95.1	94.3	0.89	154	7.4	288	2.1	2.9	0.9	690	77
110	M3BP 315SMB 2	3GBP311220...L	2982	95.2	94.9	93.9	0.87	192	7.0	352	1.8	2.7	1.3	910	78
132	M3BP 315SMC 2	3GBP311230...L	2982	95.4	95.1	94.0	0.88	227	7.4	422	2.2	3.0	1.4	965	78
160	M3BP 315SMD 2	3GBP311240...L	2983	95.6	95.6	94.9	0.87	275	7.4	512	2.2	2.8	1.7	1025	78
200	M3BP 315MLA 2	3GBP311410...L	2983	95.8	95.8	95.3	0.88	342	7.7	640	2.5	3.1	2.1	1190	81
250	<sup>1)</sup> M3BP 355SMA 2	3GBP351210...L	2985	95.8	95.6	94.6	0.89	423	7.7	800	2.1	3.3	3	1600	83
315	<sup>1)</sup> M3BP 355SMB 2	3GBP351220...L	2980	95.8	95.7	95.0	0.89	529	7.0	1009	2.1	3.0	3.4	1680	83
355	<sup>1)</sup> M3BP 355SMC 2	3GBP351230...L	2984	95.8	95.8	95.0	0.88	605	7.2	1136	2.2	3.0	3.6	1750	83

Sortie kW	Type de moteur	Référence	Vitesse tr/min	Efficacité IEC 60034-30-1; 2014			Facteur de puissance Cosj	Courant		Couple		Moment d'inertie J = 1/4 GD <sup>2</sup> kgm <sup>2</sup>	Poids kg	Niveau pression sonore L <sub>PA</sub> dB	
				Pleine charge 100%	3/4 charge 75%	1/2 charge 50%		I <sub>N</sub> A	I <sub>s</sub> /I <sub>N</sub>	C <sub>N</sub> Nm	C <sub>i</sub> /C <sub>N</sub>				C <sub>b</sub> /C <sub>N</sub>
<b>3000 r/min = 2 pôles</b>				<b>400 V 50 Hz</b>				<b>Série puissance augmentée</b>							
22	M3BP 160MLD 2	3GBP161440...L	2944	92.7	93.5	93.5	0.90	38	8.4	71.36	3.2	3.7	0.071	174	74
30	M3BP 180MLB 2	3GBP181420...L	2957	93.3	94.0	93.9	0.88	52.7	8.7	96.88	3.0	3.8	0.104	215	74
37	M3BP 180MLC 2	3GBP181430...L	2952	93.7	94.5	94.5	0.88	64.7	8.7	120	3.1	3.7	0.115	229	74
45	M3BP 200MLC 2	3GBP201430...L	2955	94.0	94.5	94.4	0.89	77.6	8.0	145	2.9	3.3	0.214	305	77
55	M3BP 225SMB 2	3GBP221220...L	2966	94.3	94.6	94.1	0.88	95.6	7.4	177	2.9	2.9	0.274	355	79
75	<sup>2)</sup> M3BP 225SMC 2	3GBP221230...L	2966	94.7	94.8	94.1	0.88	129	8.1	241	3.3	3.0	0.329	408	79
75	M3BP 250SMB 2	3GBP251220...L	2971	94.7	95.1	94.8	0.90	127	7.9	241	2.8	3.3	0.644	479	81
90	<sup>2)</sup> M3BP 250SMC 2	3GBP251230...L	2968	95.0	95.4	95.0	0.90	151	8.4	290	2.7	3.4	0.644	495	81
110	M3BP 280SMD 2	3GBP281240...L	2977	95.2	95.2	94.4	0.88	190	7.5	353	2.4	3.1	1.15	725	75
250	M3BP 315LKB 2	3GBP311820...L	2983	95.8	96.0	95.5	0.90	419	7.7	800	2.5	3.3	2.9	1540	81

<sup>2)</sup> Réduction du niveau de pression sonore 3 dB(A) avec un ventilateur unidirectionnel. Le sens de rotation doit être indiqué à la commande, voir les codes options 044 et 045

<sup>3)</sup> Ventilateur unidirectionnel en standard. Le sens de rotation doit être indiqué à la commande, voir les codes options 044 et 045

<sup>1)</sup> Classe d'échauffement F

<sup>4)</sup> Classe de rendement IE2

# Données techniques, 400 V 50 Hz

## Moteurs fonte IE3

IP 55 - IC 411 - Classe d'isolation F, classe d'échauffement B, classe d'efficacité IE3 selon IEC 60034-30-1; 2014

Sortie kW	Type de moteur	Référence	Vitesse tr/min	Efficacité IEC 60034-30-1; 2014			Facteur de puissance Cosj	Courant		Couple		Moment d'inertie J = 1/4 GD <sup>2</sup> kgm <sup>2</sup>	Poids kg	Niveau pression sonore L <sub>PA</sub> dB	
				Pleine charge 100%	3/4 charge 75%	1/2 charge 50%		I <sub>N</sub> A	I <sub>s</sub> /I <sub>N</sub>	C <sub>N</sub> Nm	C <sub>i</sub> /C <sub>N</sub>				C <sub>b</sub> /C <sub>N</sub>
1500 r/min = 4 pôles															
				400 V 50 Hz				Conception CENELEC							
0.25	M3BP 71MD 4	3GBP072340...L	1416	73.5	75.1	73.8	0.80	0.6	4.8	1.68	2.0	2.6	0.0009	11	45
0.37	M3BP 71MLE 4	3GBP072450...L	1432	77.3	77.4	74.5	0.76	0.9	5.8	2.46	2.7	3.3	0.00122	15	45
0.55	M3BP 80MLC 4	3GBP082430...L	1444	80.8	81.6	80.1	0.80	1.2	6.7	4	3.0	3.5	0.0028	20	45
0.75	M3BP 80MLE 4	3GBP082450...L	1448	82.5	82.5	80.1	0.78	1.7	7.4	4.9	3.5	4.0	0.0033	22	50
1.1	M3BP 90LA 4	3GBP092510...L	1437	84.1	83.7	81.2	0.78	2.46	8.0	7.32	3.3	3.8	0.007	28	50
1.5	M3BP 90LB 4	3GBP092520...L	1445	85.3	85.0	82.7	0.75	3.34	7.6	9.95	3.4	4.1	0.007	32	50
2.2	M3BP 100LA 4	3GBP102510...L	1455	86.7	86.6	84.6	0.80	4.6	7.9	14.4	3.2	4.0	0.011	38	54
3	M3BP 100MLB 4	3GBP102420...L	1445	87.7	88.2	87.6	0.83	5.9	7.7	19.8	2.8	3.5	0.014	42	63
4	M3BP 112ME 4	3GBP112350...L	1451	88.6	89.4	89.0	0.77	8.6	7.6	26.3	3.1	4.1	0.018	52	64
5.5	M3BP 132SMB 4	3GBP132220...L	1460	89.6	90.1	89.6	0.82	11	6.6	35.9	2.2	3.3	0.031	68	66
7.5	M3BP 132SME 4	3GBP132250...L	1462	90.4	91.0	90.3	0.79	15.6	6.7	48.9	2.5	3.4	0.037	78	63
11	M3BP 160MLA 4	3GBP162410...L	1477	91.4	91.8	91.1	0.82	21.1	7.6	71.27	2.6	3.3	0.11	160	61
15	M3BP 160MLB 4	3GBP162420...L	1477	92.1	92.3	91.6	0.82	28.5	8.2	96.99	3.0	3.7	0.135	179	61
18.5	M3BP 180MLA 4	3GBP182410...L	1481	92.6	93.2	92.9	0.83	34.9	7.2	119	2.8	3.0	0.219	215	60
22	M3BP 180MLB 4	3GBP182420...L	1481	93.0	93.5	93.3	0.82	41.4	8.3	142	3.0	3.2	0.243	229	60
30	M3BP 200MLA 4	3GBP202410...L	1483	93.6	93.9	93.4	0.84	54.8	7.5	193	2.7	3.2	0.385	292	63
37	M3BP 225SMA 4	3GBP222210...L	1482	93.9	94.1	93.8	0.83	68.9	7.2	239	3.1	3.1	0.427	322	67
45	M3BP 225SMB 4	3GBP222220...L	1482	94.2	94.4	94.0	0.84	82.3	8.0	290	3.2	3.5	0.525	357	66
55	M3BP 250SMA 4	3GBP252210...L	1482	94.6	94.7	94.1	0.84	100	7.1	354	2.9	3.4	0.694	406	68
75	M3BP 280SMB 4	3GBP282220...L	1485	95.0	95.2	94.8	0.86	133	6.4	483	2.3	2.8	1.38	645	75
90	M3BP 280SMC 4	3GBP282230...L	1485	95.2	95.5	95.2	0.86	158	7.1	578	2.5	2.9	1.73	700	75
110	M3BP 315SMB 4	3GBP312220...L	1489	95.4	95.5	95.0	0.84	198	7.0	705	2.1	3.0	2.43	930	71
132	M3BP 315SMC 4	3GBP312230...L	1488	95.6	95.9	95.5	0.86	231	6.7	847	2.2	2.9	2.9	1000	71
160	M3BP 315SMD 4	3GBP312240...L	1488	95.8	96.0	95.8	0.85	282	6.9	1026	2.2	3.0	3.2	1065	71
200	M3BP 315MLB 4	3GBP312420...L	1487	96.0	96.4	96.4	0.86	351	6.8	1284	2.4	3.0	3.9	1220	74
315	M3BP 355SMB 4	3GBP352220...L	1491	96.0	96.1	95.7	0.85	550	7.3	2018	2.4	3.3	6.9	1780	78
355	M3BP 355SMC 4	3GBP352230...L	1490	96.0	96.2	95.8	0.86	616	6.3	2273	2.3	2.8	7.2	1820	78

<sup>2)</sup> Réduction du niveau de pression sonore 3 dB(A) avec un ventilateur unidirectionnel. Le sens de rotation doit être indiqué à la commande, voir les codes options 044 et 045

<sup>3)</sup> Ventilateur unidirectionnel en standard. Le sens de rotation doit être indiqué à la commande, voir les codes options 044 et 045

<sup>1)</sup> Classe d'échauffement F

<sup>4)</sup> Classe de rendement IE2



# Données techniques, 400 V 50 Hz

## Moteurs fonte IE3

IP 55 - IC 411 - Classe d'isolation F, classe d'échauffement B, classe d'efficacité IE3 selon IEC 60034-30-1; 2014

Sortie kW	Type de moteur	Référence	Vitesse tr/min	Efficacité IEC 60034-30-1; 2014			Facteur de puis- sance Cos $\phi$	Courant		Couple			Moment d'inertie J = 1/4 GD <sup>2</sup> kgm <sup>2</sup>	Poids kg	Niveau pression sonore L <sub>PA</sub> dB
				Pleine charge 100%	3/4 charge 75%	1/2 charge 50%		I <sub>N</sub> A	I <sub>s</sub> /I <sub>N</sub>	C <sub>N</sub> Nm	C <sub>i</sub> /C <sub>N</sub>	C <sub>b</sub> / C <sub>N</sub>			
<b>1500 r/min = 4 pôles</b>				<b>400 V 50 Hz</b>				<b>Série puissance augmentée</b>							
18.5	M3BP 160MLC 4	3GBP162430-...L	1473	92.6	93.3	93.1	0.82	35.1	8.3	120	3.1	3.5	0.124	180	67
30	M3BP 180MLC 4	3GBP182430-...L	1476	93.6	94.1	94.1	0.82	56.5	7.4	195	2.5	3.2	0.191	235	62
37	M3BP 200MLB 4	3GBP202420-...L	1480	93.9	94.8	94.8	0.82	69.3	7.5	239	2.8	2.9	0.362	305	68
55	M3BP 225SMC 4	3GBP222230-...L	1478	94.6	94.9	94.8	0.84	99.9	7.7	355	3.3	3.3	0.536	391	71
75	M3BP 250SMB 4	3GBP252220-...L	1482	95.0	95.4	95.0	0.84	135	7.9	483	3.3	3.5	0.941	464	73
110	M3BP 280SMD 4	3GBP282240-...L	1486	95.4	95.7	95.3	0.85	196	7.3	707	2.7	3.0	1.95	750	76
132	M3BP 280MLA 4	3GBP282410-...L	1483	95.6	95.9	95.7	0.86	232	7.0	849	2.7	2.8	2.3	840	75
160	M3BP 280MLB 4	3GBP282420-...L	1484	95.8	96.0	95.8	0.86	280	7.4	1029	2.9	2.9	2.5	890	75
280	M3BP 315LKB 4	3GBP312820-...L	1488	96.0	96.2	96.0	0.86	490	7.8	1797	2.7	3.1	5	1520	78

<sup>2)</sup> Réduction du niveau de pression sonore 3 dB(A) avec un ventilateur unidirectionnel. Le sens de rotation doit être indiqué à la commande, voir les codes options 044 et 045

<sup>3)</sup> Ventilateur unidirectionnel en standard. Le sens de rotation doit être indiqué à la commande, voir les codes options 044 et 045

<sup>1)</sup> Classe d'échauffement F

<sup>4)</sup> Classe de rendement IE2

# Données techniques, 400 V 50 Hz

## Moteurs fonte IE3

IP 55 - IC 411 - Classe d'isolation F, classe d'échauffement B, classe d'efficacité IE3 selon IEC 60034-30-1; 2014

Sortie kW	Type de moteur	Référence	Vitesse tr/min	Efficacité IEC 60034-30-1; 2014			Facteur de puissance Cosj	Courant		Couple			Moment d'inertie J = 1/4 GD <sup>2</sup> kgm <sup>2</sup>	Poids kg	Niveau pression sonore L <sub>PA</sub> dB
				Pleine charge 100%	3/4 charge 75%	1/2 charge 50%		I <sub>N</sub> A	I <sub>s</sub> /I <sub>N</sub>	C <sub>N</sub> Nm	C <sub>i</sub> /C <sub>N</sub>	C <sub>b</sub> /C <sub>N</sub>			
<b>1000 r/min = 6 pôles</b>				<b>400 V 50 Hz</b>				<b>Conception CENELEC</b>							
0.25	M3BP 80MB 6	3GBP083320...L	942	68.6	67.0	61.7	0.61	0.82	4.8	2.5	2.7	2.9	0.0019	14	47
0.75	M3BP 90SLD 6	3GBP093040...L	940	78.9	80.3	79.2	0.75	1.8	4.4	7.57	2.1	2.8	0.0056	29	53
1.1	M3BP 90LF 6	3GBP093560...L	944	81.0	81.7	80.1	0.75	2.62	4.7	11.1	2.1	2.8	0.0068	33	44
1.5	M3BP 100MLB 6	3GBP103420...L	960	82.5	82.5	80.1	0.68	3.8	5.4	14.9	2.7	3.4	0.012	41	49
2.2	M3BP 112MJ 6	3GBP113390...L	962	84.3	85.5	84.7	0.68	5.3	5.9	21.8	2.3	3.3	0.0196	53	66
3	M3BP 132SMB 6	3GBP133220...L	973	85.6	85.1	82.9	0.62	8.0	6.6	29.2	2.7	3.8	0.0355	75	57
4	M3BP 132SMF 6	3GBP133260...L	971	86.8	86.5	84.7	0.62	10.7	6.6	39	2.7	3.8	0.0416	82	57
5.5	M3BP 132SMJ 6	3GBP133290...L	966	88.0	89.1	88.9	0.73	12.3	4.2	54	1.7	2.7	0.0408	81	57
7.5	M3BP 160MLA 6	3GBP163410...L	975	89.1	90.0	90.0	0.77	15.7	5.7	73.24	1.4	3.0	0.089	146	59
11	M3BP 160MLB 6	3GBP163420...L	975	90.3	91.2	91.1	0.78	22.5	6.4	108	1.6	3.1	0.138	180	64
15	M3BP 180MLA 6	3GBP183410...L	979	91.2	91.9	91.6	0.79	30.1	5.2	147	1.5	2.7	0.212	212	63
18.5	M3BP 200MLA 6	3GBP203410...L	989	91.7	91.9	91.3	0.82	35.2	6.5	179	2.2	3.2	0.496	272	59
22	M3BP 200MLB 6	3GBP203420...L	989	92.2	92.4	91.5	0.81	42.4	7.3	212	2.6	3.5	0.585	297	59
30	M3BP 225SMA 6	3GBP223210...L	988	92.9	93.0	92.2	0.77	60.4	7.7	291	2.9	3.6	0.724	349	63
37	M3BP 250SMA 6	3GBP253210...L	990	93.3	93.7	93.5	0.80	71.1	6.5	357	2.4	3.1	1.3	431	58
45	M3BP 280SMB 6	3GBP283220...L	991	93.7	94.0	93.5	0.84	82	7.4	433	2.7	3.0	1.87	645	72
55	M3BP 280SMC 6	3GBP283230...L	992	94.1	94.3	93.8	0.86	99	7.5	528	2.8	3.0	2.57	725	71
75	M3BP 315SMB 6	3GBP313220...L	994	94.6	94.9	94.6	0.84	136	6.8	720	1.8	2.6	4.1	930	75
90	M3BP 315SMC 6	3GBP313230...L	994	94.9	95.1	94.7	0.84	164	7.2	864	2.0	3.0	4.6	1000	76
110	M3BP 315SMD 6	3GBP313240...L	994	95.1	95.3	95.0	0.83	200	7.3	1056	2.2	3.1	4.9	1040	75
132	M3BP 315MLB 6	3GBP313420...L	995	95.4	95.5	95.1	0.82	242	7.3	1266	2.3	3.2	6.3	1200	72
160	M3BP 355SMA 6	3GBP353210...L	993	95.6	95.8	95.6	0.82	292	6.7	1538	2.5	2.6	7.9	1520	75
200	M3BP 355SMB 6	3GBP353220...L	993	95.8	96.2	96.1	0.82	365	6.7	1923	2.6	2.5	9.7	1680	75
250	M3BP 355SMC 6	3GBP353230...L	993	95.8	96.1	95.8	0.81	465	7.7	2404	3.0	3.1	11.3	1820	75
315	M3BP 355MLB 6	3GBP353420...L	993	95.8	96.1	96.0	0.83	571	6.8	3029	2.6	3.2	13.5	2180	76
355	M3BP 355LKA 6	3GBP353810...L	993	95.8	96.0	95.9	0.81	653	7.5	3413	2.9	3.2	15.5	2500	76

Sortie kW	Type de moteur	Référence	Vitesse tr/min	Efficacité IEC 60034-30-1; 2014			Facteur de puissance Cosj	Courant		Couple			Moment d'inertie J = 1/4 GD <sup>2</sup> kgm <sup>2</sup>	Poids kg	Niveau pression sonore L <sub>PA</sub> dB
				Pleine charge 100%	3/4 charge 75%	1/2 charge 50%		I <sub>N</sub> A	I <sub>s</sub> /I <sub>N</sub>	C <sub>N</sub> Nm	C <sub>i</sub> /C <sub>N</sub>	C <sub>b</sub> /C <sub>N</sub>			
<b>1000 r/min = 6 pôles</b>				<b>400 V 50 Hz</b>				<b>Série puissance augmentée</b>							
18.5	M3BP 180MLB 6	3GBP183420...L	980	91.7	92.5	92.0	0.75	38.8	6.4	180	2.1	3.1	0.22	219	65
37	M3BP 225SMB 6	3GBP223220...L	985	93.3	93.7	93.4	0.80	71.5	7.0	359	2.7	3.0	0.813	382	68
45	M3BP 250SMB 6	3GBP253220...L	991	93.7	94.1	93.6	0.81	85.5	7.6	434	2.9	3.3	1.5	465	68
55	M3BP 250SMC 6	3GBP253230...L	989	94.1	94.7	94.5	0.80	105	7.1	531	3.0	3.1	1.49	466	68
75	M3BP 280SMD 6	3GBP283240...L	991	94.6	94.9	94.5	0.85	135	7.6	723	2.8	3.0	3.0	740	73
160	M3BP 315LKA 6	3GBP313810...L	994	95.6	95.8	95.4	0.81	298	7.5	1535	2.2	3.1	7.3	1410	76
180	M3BP 315LKB 6	3GBP313820...L	994	95.8	95.9	95.4	0.82	331	7.6	1729	2.3	3.1	8.3	1520	76
200	M3BP 315LKC 6	3GBP313830...L	993	95.8	96.1	95.8	0.82	367	7.0	1923	2.2	2.8	9.2	1600	76

<sup>2)</sup> Réduction du niveau de pression sonore 3 dB(A) avec un ventilateur unidirectionnel. Le sens de rotation doit être indiqué à la commande, voir les codes options 044 et 045

<sup>3)</sup> Ventilateur unidirectionnel en standard. Le sens de rotation doit être indiqué à la commande, voir les codes options 044 et 045

<sup>1)</sup> Classe d'échauffement F

<sup>4)</sup> Classe de rendement IE2

# Données techniques, 460 V 60 Hz

## Moteurs fonte IE3

IP 55 - IC 411 - Classe d'isolation F, classe d'échauffement B,  
classe d'efficacité IE3 selon IEC 60034-30-1; 2014

Sortie kW	Type de moteur	Référence	Vitesse tr/min	Efficacité IEC 60034-30-1; 2014			Facteur de puis- sance Cosj	Courant		Couple			Moment d'inertie J = 1/4 GD <sup>2</sup> kgm <sup>2</sup>	Poids kg	Niveau pression sonore L <sub>PA</sub> dB
				Pleine charge 100%	3/4 charge 75%	1/2 charge 50%		I <sub>N</sub> A	I <sub>s</sub> /I <sub>N</sub>	C <sub>N</sub> Nm	C <sub>i</sub> /C <sub>N</sub>	C <sub>b</sub> / C <sub>N</sub>			
<b>3600 r/min = 2 pôles</b>				<b>460 V 60 Hz</b>				<b>Conception CENELEC</b>							
0.55	M3BP 71ME 2	3GBP071350...L	3386	76.8	76.7	74.0	0.81	1.1	8.4	1.55	3.3	3.9	0.00045	11	59
0.75	M3BP 80MC 2	3GBP081330...L	3502	77.0	75.2	70.0	0.72	1.56	8.9	2	4.3	5.2	0.0008	17	61
1.1	M3BP 80ME 2	3GBP081350...L	3500	84.0	83.0	80.2	0.78	2	9.9	3	4.4	5.3	0.001	18	60
1.5	M3BP 90SLA 2	3GBP091010...L	3522	85.5	85.3	84.0	0.88	2.4	9.6	4	2.5	4.0	0.0027	27	65
2.2	M3BP 90LA 2	3GBP091510...L	3517	86.5	87.1	85.8	0.88	3.5	9.9	5.9	3.2	4.2	0.0032	30	65
3	M3BP 100MLA 2	3GBP101410...L	3512	88.5	88.7	87.3	0.89	4.7	9.9	8.1	3.5	4.6	0.0057	42	65
4	M3BP 112ME 2	3GBP111350...L	3500	88.5	88.9	87.9	0.90	6.2	10.0	10.9	3.6	4.8	0.0104	56	71
5.5	M3BP 132SMC 2	3GBP131230...L	3519	89.5	89.4	88.7	0.90	8.4	9.1	14.9	2.5	3.9	0.0154	69	74
7.5	M3BP 132SME 2	3GBP131250...L	3524	90.2	90.7	90.0	0.90	11.4	9.6	20.3	3.1	4.5	0.0173	75	73
11	M3BP 160MLA 2	3GBP161410...L	3549	91.0	91.1	89.9	0.91	16.6	8.7	29.5	2.7	3.9	0.057	144	75
15	M3BP 160MLB 2	3GBP161420...L	3554	91.0	90.3	89.5	0.89	22.7	8.5	40.3	3.8	4.8	0.063	152	74
18.5	M3BP 160MLC 2	3GBP161430...L	3555	91.7	91.8	90.7	0.89	27.9	10.5	49.6	3.8	4.7	0.076	164	75
22	M3BP 180MLA 2	3GBP181410...L	3560	91.7	91.7	90.3	0.89	33	9.2	59.0	4.1	4.7	0.11	205	77
30	M3BP 200MLA 2	3GBP201410...L	3562	92.3	92.0	90.4	0.90	44.9	8.7	80.4	2.8	3.4	0.178	263	76
37	M3BP 200MLB 2	3GBP201420...L	3564	92.9	92.7	91.0	0.89	55.8	9.2	99.1	3.1	3.7	0.196	289	76
45	M3BP 225SMA 2	3GBP221210...L	3570	93.6	93.2	91.5	0.89	67.4	7.8	120	2.7	3.7	0.296	335	79
55	M3BP 250SMA 2	3GBP251210...L	3569	93.6	93.1	91.7	0.90	82.7	7.9	147	2.3	3.3	0.426	400	81
75	<sup>3)</sup> M3BP 280SMB 2	3GBP281220...L	3579	93.0	92.4	90.5	0.87	116	8.5	199	2.1	3.3	0.8	665	77
90	<sup>3)</sup> M3BP 280SMC 2	3GBP281230...L	3578	93.7	93.2	91.7	0.89	135	8.3	239	2.2	3.2	0.9	690	82
110	M3BP 315SMB 2	3GBP311220...L	3584	95.0	94.3	92.7	0.87	168	7.8	293	1.8	3.0	1.3	910	81
132	<sup>3)</sup> M3BP 315SMC 2	3GBP311230...L	3584	94.1	93.5	91.7	0.88	200	8.3	351	2.2	3.3	1.4	965	83
160	M3BP 315SMD 2	3GBP311240...L	3585	95.4	94.9	93.6	0.87	242	8.3	426	2.2	3.1	1.7	1025	81
200	M3BP 315MLA 2	3GBP311410...L	3585	95.8	95.6	94.6	0.88	298	8.7	533	2.6	3.4	2.1	1190	84
250	<sup>1)</sup> M3BP 355SMA 2	3GBP351210...L	3586	95.8	95.2	93.5	0.89	373	8.6	666	2.1	3.7	3	1600	86
315	<sup>1)</sup> M3BP 355SMB 2	3GBP351220...L	3583	95.8	95.4	94.2	0.89	465	7.9	840	2.2	3.3	3.4	1680	86
355	<sup>1)</sup> M3BP 355SMC 2	3GBP351230...L	3585	95.8	95.4	94.2	0.88	527	8.1	946	2.2	3.3	3.6	1750	86

Sortie kW	Type de moteur	Référence	Vitesse tr/min	Efficacité IEC 60034-30-1; 2014			Facteur de puis- sance Cosj	Courant		Couple			Moment d'inertie J = 1/4 GD <sup>2</sup> kgm <sup>2</sup>	Poids kg	Niveau pression sonore L <sub>PA</sub> dB
				Pleine charge 100%	3/4 charge 75%	1/2 charge 50%		I <sub>N</sub> A	I <sub>s</sub> /I <sub>N</sub>	C <sub>N</sub> Nm	C <sub>i</sub> /C <sub>N</sub>	C <sub>b</sub> / C <sub>N</sub>			
<b>3600 r/min = 2 pôles</b>				<b>460 V 60 Hz</b>				<b>Série puissance augmentée</b>							
22	M3BP 160MLD 2	3GBP161440...L	3552	91.7	92.0	91.2	0.90	32.9	9.7	59.2	3.5	4.2	0.071	174	78
30	M3BP 180MLB 2	3GBP181420...L	3563	93.3	93.5	92.9	0.88	45.7	10.0	80.4	3.3	4.3	0.104	215	78
37	M3BP 180MLC 2	3GBP181430...L	3560	93.0	93.3	92.7	0.88	56.1	10.0	99.3	3.4	4.2	0.115	229	78
45	M3BP 200MLC 2	3GBP201430...L	3562	93.6	94.0	93.4	0.89	67.2	9.1	121	3.1	3.7	0.214	305	81
55	M3BP 225SMB 2	3GBP221220...L	3571	93.6	93.5	92.3	0.89	82.1	8.5	147	3.0	3.2	0.274	355	83
75	M3BP 225SMC 2	3GBP221230...L	3571	94.1	94.0	93.0	0.89	111	9.3	201	3.4	3.4	0.329	408	83
75	M3BP 250SMB 2	3GBP251220...L	3575	94.1	94.1	93.1	0.90	110	9.0	200	3.0	3.6	0.644	479	85
90	M3BP 250SMD 2	3GBP251230...L	3573	95.0	95.0	94.0	0.90	132	9.5	241	2.8	3.7	0.644	495	85
110	M3BP 280SMD 2	3GBP281240...L	3580	95.0	94.7	93.4	0.88	166	8.5	293	2.5	3.4	1.15	725	78
250	M3BP 315LKB 2	3GBP311820...L	3585	95.8	95.6	94.7	0.90	364	8.8	666	2.6	3.7	2.9	1540	84

<sup>2)</sup> Réduction du niveau de pression sonore 3 dB(A) avec un ventilateur unidirectionnel. Le sens de rotation doit être indiqué à la commande, voir les codes options 044 et 045

<sup>3)</sup> Ventilateur unidirectionnel en standard. Le sens de rotation doit être indiqué à la commande, voir les codes options 044 et 045

<sup>1)</sup> Classe d'échauffement F

<sup>4)</sup> Classe de rendement IE2

# Données techniques, 460 V 60 Hz

## Moteurs fonte IE3

IP 55 - IC 411 - Classe d'isolation F, classe d'échauffement B,  
classe d'efficacité IE3 selon IEC 60034-30-1; 2014

Sortie kW	Type de moteur	Référence	Efficacité IEC 60034-30-1; 2014			Facteur de puissance Cosj	Courant		Couple		Moment d'inertie J = 1/4 GD <sup>2</sup> kgm <sup>2</sup>	Poids kg	Niveau pression sonore L <sub>PA</sub> dB		
			Vitesse tr/min	Pleine charge 100%	3/4 charge 75%		1/2 charge 50%	I <sub>N</sub> A	I <sub>s</sub> /I <sub>N</sub>	C <sub>N</sub> Nm				C <sub>i</sub> /C <sub>N</sub>	C <sub>b</sub> /C <sub>N</sub>
<b>1800 r/min = 4 pôles</b>			<b>460 V 60 Hz</b>						<b>Conception CENELEC</b>						
0.25	M3BP 71MD 4	3GBP072340---L	1727	73.4	73.4	70.4	0.77	0.53	5.8	1.38	2.4	3.2	0.0009	11	48
0.37	M3BP 71MLE 4	3GBP072450---L	1740	78.2	77.5	74.4	0.73	0.81	6.9	2.02	3.1	4.0	0.00122	15	48
0.55	M3BP 80MLC 4	3GBP082430---L	1749	81.1	80.7	77.6	0.78	1.1	8.0	3.3	3.5	4.3	0.0028	20	48
0.75	M3BP 80MLE 4	3GBP082450---L	1753	83.5	82.9	79.8	0.76	1.45	8.8	4.05	3.3	4.9	0.0033	22	53
1.1	<sup>4)</sup> M3BP 90LA 4	3GBP092510---L	1743	84.7	83.7	80.6	0.75	2.2	9.3	6.02	3.7	4.6	0.007	28	53
1.5	<sup>4)</sup> M3BP 90LB 4	3GBP092520---L	1751	86.4	85.5	82.6	0.73	3.02	8.8	8.21	4.1	4.9	0.007	32	53
2.2	<sup>3)</sup> M3BP 100LA 4	3GBP102510---L	1760	86.9	86.1	83.5	0.78	4.07	9.3	11.9	3.6	4.8	0.011	38	57
3	<sup>4)</sup> M3BP 100MLB 4	3GBP102420---L	1748	87.8	87.6	85.9	0.83	5.17	9.1	16.4	3.1	4.2	0.014	42	66
4	M3BP 112ME 4	3GBP112350---L	1755	90.1	90.5	89.5	0.75	7.43	9.3	21.7	3.5	4.9	0.018	52	67
5.5	<sup>4)</sup> M3BP 132SMB 4	3GBP132220---L	1763	90.4	90.3	88.9	0.79	9.67	7.5	29.7	2.4	3.8	0.031	68	69
7.5	<sup>4)</sup> M3BP 132SME 4	3GBP132250---L	1765	91.4	91.4	90.2	0.76	13.6	7.7	40.5	2.7	3.9	0.037	78	66
11	M3BP 160MLA 4	3GBP162410---L	1777	92.4	92.2	91.0	0.82	18.2	8.7	59.1	2.9	4.2	0.11	160	68
15	M3BP 160MLB 4	3GBP162420---L	1780	93.0	92.7	91.4	0.82	24.7	9.5	80.5	3.3	4.1	0.135	179	67
18.5	M3BP 180MLA 4	3GBP182410---L	1783	93.6	93.7	93.1	0.82	30.3	8.4	99	3.1	3.5	0.219	215	68
22	M3BP 180MLB 4	3GBP182420---L	1784	93.6	93.7	93.2	0.82	35.8	9.3	117	3.3	3.7	0.243	229	67
30	M3BP 200MLA 4	3GBP202410---L	1785	94.1	94.1	93.1	0.84	47.7	8.2	161	2.8	3.9	0.385	292	69
37	M3BP 225SMA 4	3GBP222210---L	1783	94.5	94.7	94.0	0.83	59.3	8.8	198	3.6	3.5	0.427	322	65
45	M3BP 225SMB 4	3GBP222220---L	1784	95.0	94.9	95.0	0.83	71.8	8.8	241.2	2.9	4.7	0.525	357	72
55	M3BP 250SMA 4	3GBP252210---L	1785	95.4	95.2	94.2	0.83	87.5	7.9	294.3	3.2	4.4	0.694	406	73
75	<sup>4)</sup> M3BP 280SMB 4	3GBP282220---L	1785	94.5	94.2	93.0	0.84	117	7.4	401	2.5	3.1	1.38	645	77
90	M3BP 280SMC 4	3GBP282230---L	1786	95.4	95.2	94.2	0.85	139	8.2	481	2.7	3.2	1.73	700	78
110	M3BP 315SMB 4	3GBP312220---L	1791	95.8	95.5	94.4	0.84	172	7.9	587	2.2	3.3	2.43	930	74
132	<sup>4)</sup> M3BP 315SMC 4	3GBP312230---L	1790	95.0	94.9	94.1	0.85	204	7.6	705	2.4	3.2	2.9	1000	74
160	<sup>4)</sup> M3BP 315SMD 4	3GBP312240---L	1790	95.0	94.8	93.8	0.85	246	7.8	854	2.4	3.3	3.2	1065	74
200	M3BP 315MLB 4	3GBP312420---L	1788	96.2	96.2	95.6	0.86	305	7.8	1068	2.6	3.3	3.9	1220	77
315	M3BP 355SMB 4	3GBP352220---L	1792	96.2	96.0	95.1	0.87	494	7.5	1679	2.2	3.5	6.9	1780	81
355	M3BP 355SMC 4	3GBP352230---L	1791	96.2	96.0	95.2	0.86	541	7.2	1893	2.4	3.1	7.2	1820	81

Sortie kW	Type de moteur	Référence	Efficacité IEC 60034-30-1; 2014			Facteur de puissance Cosj	Courant		Couple		Moment d'inertie J = 1/4 GD <sup>2</sup> kgm <sup>2</sup>	Poids kg	Niveau pression sonore L <sub>PA</sub> dB		
			Vitesse tr/min	Pleine charge 100%	3/4 charge 75%		1/2 charge 50%	I <sub>N</sub> A	I <sub>s</sub> /I <sub>N</sub>	C <sub>N</sub> Nm				C <sub>i</sub> /C <sub>N</sub>	C <sub>b</sub> /C <sub>N</sub>
<b>1800 r/min = 4 pôles</b>			<b>460 V 60 Hz</b>						<b>Série puissance augmentée</b>						
18.5	<sup>4)</sup> M3BP 160MLC 4	3GBP162430---L	1777	92.4	92.6	91.5	0.80	31.2	9.2	99.4	3.3	3.9	0.124	180	71
30	M3BP 180MLC 4	3GBP182430---L	1780	94.3	94.5	93.9	0.81	49	8.5	161	2.9	3.7	0.191	235	65
37	M3BP 200MLB 4	3GBP202420---L	1783	94.5	94.9	94.4	0.82	59.9	8.6	198	3.1	3.3	0.362	305	68
55	<sup>4)</sup> M3BP 225SMC 4	3GBP222230---L	1782	94.1	94.4	93.6	0.84	86.7	8.7	295	3.4	3.6	0.536	391	75
75	M3BP 250SMB 4	3GBP252220---L	1784	95.4	95.4	94.6	0.84	117	9.1	401	3.6	4.0	0.941	464	77
110	M3BP 280SMD 4	3GBP282240---L	1788	95.8	95.9	95.3	0.84	171	8.4	588	2.9	3.3	1.95	750	80
132	<sup>4)</sup> M3BP 280MLA 4	3GBP282410---L	1785	95.7	95.7	95.4	0.86	202	8.1	705	2.9	3.1	2.3	840	78
160	<sup>4)</sup> M3BP 280MLB 4	3GBP282420---L	1786	96.0	96.0	95.4	0.86	242	9.1	855	3.1	3.2	2.5	890	78
280	<sup>4)</sup> M3BP 315LKB 4	3GBP312820---L	1789	95.8	95.6	94.9	0.84	437	9.2	1494	3.2	3.4	5	1520	81

<sup>2)</sup> Réduction du niveau de pression sonore 3 dB(A) avec un ventilateur unidirectionnel. Le sens de rotation doit être indiqué à la commande, voir les codes options 044 et 045

<sup>3)</sup> Ventilateur unidirectionnel en standard. Le sens de rotation doit être indiqué à la commande, voir les codes options 044 et 045

<sup>1)</sup> Classe d'échauffement F

<sup>4)</sup> Classe de rendement IE2

# Données techniques, 460 V 60 Hz

## Moteurs fonte IE3

IP 55 - IC 411 - Classe d'isolation F, classe d'échauffement B,  
classe d'efficacité IE3 selon IEC 60034-30-1; 2014

Sortie kW	Type de moteur	Référence	Efficacité IEC 60034-30-1; 2014			Facteur de puissance Cosj	Courant		Couple		Moment d'inertie J = 1/4 GD <sup>2</sup> kgm <sup>2</sup>	Poids kg	Niveau pression sonore L <sub>PA</sub> dB		
			Vitesse tr/min	Pleine charge 100%	3/4 charge 75%		1/2 charge 50%	I <sub>N</sub> A	I <sub>s</sub> /I <sub>N</sub>	C <sub>N</sub> Nm				C <sub>i</sub> /C <sub>N</sub>	C <sub>b</sub> /C <sub>N</sub>
<b>1200 r/min = 6 pôles</b>			<b>460 V 60 Hz</b>						<b>Conception CENELEC</b>						
0.75	M3BP 90SLD 6	3GBP093040---L	1152	82.5	82.4	80.1	0.75	1.6	5.2	6.2	2.3	3.3	0.0056	29	56
1.1	<sup>3)</sup> M3BP 90LF 6	3GBP093560---L	1152	75.0	76.2	74.4	0.73	2.5	5.5	9.09	2.3	3.3	0.0068	33	47
1.5	<sup>3)</sup> M3BP 100MLB 6	3GBP103420---L	1165	85.2	85.0	82.9	0.65	3.4	6.1	12.3	2.9	4.0	0.012	41	52
2.2	<sup>4)</sup> M3BP 112MJ 6	3GBP113390---L	1164	88.5	88.1	86.0	0.67	4.84	6.8	18	2.5	3.9	0.0196	53	69
3	<sup>4)</sup> M3BP 132SMB 6	3GBP133220---L	1174	87.5	86.5	83.9	0.58	7.5	7.3	24.2	2.9	4.3	0.0355	75	60
4	<sup>4)</sup> M3BP 132SMF 6	3GBP133260---L	1182	87.5	86.6	84.4	0.58	9.9	7.3	32.3	2.9	4.3	0.0416	82	60
5.5	M3BP 132SMJ 6	3GBP133290---L	1176	91.0	91.4	90.6	0.62	10.5	6.0	44.6	2.0	3.1	0.0408	81	57
7.5	M3BP 160MLA 6	3GBP163410---L	1179	91.0	91.3	90.6	0.77	13.5	6.7	60.7	1.4	3.8	0.089	146	68
11	M3BP 160MLB 6	3GBP163420---L	1179	91.7	92.0	91.2	0.76	19.8	7.2	89.1	1.9	3.6	0.138	180	67
15	M3BP 180MLA 6	3GBP183410---L	1182	91.7	91.9	91.0	0.78	26.1	5.7	122	1.6	3.1	0.212	212	69
18.5	M3BP 200MLA 6	3GBP203410---L	1190	93.0	92.9	91.8	0.82	30.6	7.5	149	2.6	3.7	0.496	272	68
22	M3BP 200MLB 6	3GBP203420---L	1191	93.0	92.8	91.4	0.81	36.7	8.3	177	3.1	4.2	0.585	297	68
30	<sup>4)</sup> M3BP 225SMA 6	3GBP223210---L	1190	93.5	93.3	92.1	0.77	52.6	8.7	241	3.5	4.3	0.724	349	67
37	M3BP 250SMA 6	3GBP253210---L	1191	94.1	94.2	94.8	0.80	61.8	7.4	297	2.7	4.4	1.3	431	69
45	M3BP 280SMB 6	3GBP283220---L	1192	94.5	94.3	93.1	0.83	72	8.4	360	2.9	3.3	1.87	645	75
55	M3BP 280SMC 6	3GBP283230---L	1193	94.5	94.5	93.5	0.84	87	8.6	441	3.0	3.3	2.57	725	74
75	M3BP 315SMB 6	3GBP313220---L	1195	95.0	94.7	93.6	0.84	118	7.7	600	2.0	2.9	4.1	930	78
90	M3BP 315SMC 6	3GBP313230---L	1195	95.0	94.9	93.8	0.84	143	8.2	720	2.2	3.3	4.6	1000	79
110	<sup>4)</sup> M3BP 315SMD 6	3GBP313240---L	1194	95.0	94.8	93.7	0.83	175	8.3	880	2.4	3.4	4.9	1040	78
132	M3BP 315MLB 6	3GBP313420---L	1196	95.8	95.5	94.4	0.82	211	8.3	1055	2.5	3.5	6.3	1200	72
160	M3BP 355SMA 6	3GBP353210---L	1193	95.8	95.8	95.1	0.82	257	7.6	1281	2.6	2.8	7.9	1520	78
200	M3BP 355SMB 6	3GBP353220---L	1193	95.8	95.8	95.2	0.82	320	7.7	1600	2.8	2.7	9.7	1680	78
250	M3BP 355SMC 6	3GBP353230---L	1194	95.8	95.8	95.1	0.81	408	8.8	2000	3.2	3.4	11.3	1820	78
315	M3BP 355MLB 6	3GBP353420---L	1194	95.8	95.8	95.1	0.83	495	7.9	2521	2.8	3.6	13.5	2180	79
355	M3BP 355LKA 6	3GBP353810---L	1194	95.8	95.7	94.9	0.80	579	8.6	2840	3.2	3.6	15.5	2500	76

Sortie kW	Type de moteur	Référence	Efficacité IEC 60034-30-1; 2014			Facteur de puissance Cosj	Courant		Couple		Moment d'inertie J = 1/4 GD <sup>2</sup> kgm <sup>2</sup>	Poids kg	Niveau pression sonore L <sub>PA</sub> dB		
			Vitesse tr/min	Pleine charge 100%	3/4 charge 75%		1/2 charge 50%	I <sub>N</sub> A	I <sub>s</sub> /I <sub>N</sub>	C <sub>N</sub> Nm				C <sub>i</sub> /C <sub>N</sub>	C <sub>b</sub> /C <sub>N</sub>
<b>1200 r/min = 6 pôles</b>			<b>460 V 60 Hz</b>				<b>Série puissance augmentée</b>								
18.5	M3BP 180MLB 6	3GBP183420---L	1183	93.0	93.0	91.9	0.73	34.2	7.4	149	2.5	3.5	0.22	219	69
37	M3BP 225SMB 6	3GBP223220---L	1188	94.1	94.4	93.8	0.80	61.8	8.0	297	3.0	3.3	0.813	382	72
45	M3BP 250SMB 6	3GBP253220---L	1192	94.5	94.5	93.5	0.80	75	8.6	361	3.2	3.6	1.5	465	72
55	M3BP 250SMC 6	3GBP253230---L	1191	94.5	94.7	94.0	0.81	90.1	8.2	441	3.3	3.5	1.49	466	72
75	<sup>4)</sup> M3BP 280SMD 6	3GBP283240---L	1192	94.8	94.7	93.8	0.85	116	8.7	601	3.1	3.3	3	740	76
160	M3BP 315LKA 6	3GBP313810---L	1195	95.8	95.6	94.6	0.81	259	8.5	1279	2.5	3.5	7.3	1410	79
180	M3BP 315LKB 6	3GBP313820---L	1195	95.8	95.6	94.8	0.82	287	8.7	1438	2.6	3.4	8.3	1520	79
200	M3BP 315LKC 6	3GBP313830---L	1194	96.1	96.1	95.5	0.81	322	8.0	1599	2.5	3.1	9.2	1600	79

<sup>2)</sup> Réduction du niveau de pression sonore 3 dB(A) avec un ventilateur unidirectionnel. Le sens de rotation doit être indiqué à la commande, voir les codes options 044 et 045

<sup>3)</sup> Ventilateur unidirectionnel en standard. Le sens de rotation doit être indiqué à la commande, voir les codes options 044 et 045

<sup>1)</sup> Classe d'échauffement F

<sup>4)</sup> Classe de rendement IE2

# Données techniques, 400 V 50 Hz

## Moteurs fonte IE4

IP 55 - IC 411 - Classe d'isolation F, classe d'échauffement B,  
classe d'efficacité IE4 selon IEC 60034-30-1; 2014

Sortie kW	Type de moteur	Référence	Vitesse tr/min	Efficacité IEC 60034-30-1; 2014			Facteur de puis- sance Cos $\phi$	Courant		Couple			Moment d'inertie J = 1/4 GD <sup>2</sup> kgm <sup>2</sup>	Poids kg	Niveau pression sonore L <sub>PA</sub> dB
				Pleine charge 100%	3/4 charge 75%	1/2 charge 50%		I <sub>N</sub> A	I <sub>s</sub> /I <sub>N</sub>	C <sub>N</sub> Nm	C <sub>i</sub> /C <sub>N</sub>	C <sub>b</sub> / C <sub>N</sub>			
<b>3000 r/min = 2 pôles</b>				<b>400 V 50 Hz</b>				<b>Conception CENELEC</b>							
11	M3BP 160MLA 2	3GBP161410---M	2953	92.6	92.9	92.4	0.88	19.5	8.3	35.6	3.3	4.1	0.0514	140.6	69
15	M3BP 160MLB 2	3GBP161420---M	2955	93.3	93.5	93.0	0.88	26.5	9.0	48.5	3.8	4.4	0.0612	169.8	69
18.5	M3BP 160MLC 2	3GBP161430---M	2943	93.7	94.4	94.5	0.90	31.9	8.6	60.7	3.3	4.0	0.079	179	67
22	M3BP 180MLA 2	3GBP181410---M	2960	94.0	94.3	94.1	0.88	38.4	8.5	71.5	2.7	3.5	0.126	224	67
30	M3BP 200MLA 2	3GBP201410---M	2957	94.5	94.8	94.9	0.91	50.5	7.3	96.9	2.1	3.0	0.196	289.1	72
37	M3BP 200MLB 2	3GBP201420---M	2955	94.8	95.4	95.4	0.89	63.7	7.5	121	2.7	3.7	0.217	309	72
45	M3BP 225SMA 2	3GBP221210---M	2971	95.0	95.2	94.5	0.88	77.5	8.0	145	3.4	3.6	0.323	395	74
55	M3BP 250SMA 2	3GBP251210---M	2976	95.3	95.5	95.2	0.88	94.4	8.4	178	3.3	3.6	0.634	483	75
75	M3BP 280SMB 2	3GBP281220---M	2980	95.6	95.6	94.9	0.87	129	7.3	240	2.5	2.9	0.9	665	77
90	M3BP 280SMC 2	3GBP281230---M	2981	95.8	95.6	95.0	0.88	153	8.0	288	3.0	3.1	1.15	725	77
110	M3BP 315SMB 2	3GBP311220---M	2982	96.0	96.0	95.3	0.88	189	6.7	352	1.9	2.6	1.4	940	77
132	M3BP 315SMC 2	3GBP311230---M	2986	96.2	96.3	95.9	0.88	226	7.9	422	2.4	3.0	1.7	1025	77
160	M3BP 315MLA 2	3GBP311410---M	2983	96.3	96.5	96.3	0.90	268	7.3	512	2.2	2.7	2.1	1190	77
200	M3BP 315MLB 2	3GBP311420---M	2983	96.5	96.8	96.7	0.90	333	6.8	640	1.9	2.6	2.2	1220	77
200	<sup>1)</sup> M3BP 355SMA 2	3GBP351210---M	2985	96.5	96.2	95.4	0.90	336	7.6	640	2.0	3.1	3	1600	83
250	M3BP 315LKB 2	3GBP311820---M	2982	96.5	96.8	96.8	0.91	413	7.9	800	2.5	2.7	2.9	1540	77
250	<sup>1)</sup> M3BP 355SMB 2	3GBP351220---M	2983	96.5	96.6	96.2	0.90	415	7.6	800	2.2	3.0	3.4	1680	83
315	<sup>1)</sup> M3BP 355SMC 2	3GBP351230---M	2984	96.5	96.5	95.9	0.89	533	7.8	1008	2.3	2.8	3.6	1750	83
355	<sup>1)</sup> M3BP 355MLA 2	3GBP351410---M	2981	96.5	96.7	96.3	0.90	595	7.5	1137	2.3	2.6	4.1	2000	83
400	<sup>1)</sup> M3BP 355MLB 2	3GBP351420---M	2982	96.5	96.2	95.5	0.88	677	7.1	1280	2.3	2.9	4.1	2000	83
450	<sup>1)</sup> M3BP 355MLC 2	3GBP351430---M	2983	96.5	96.5	95.7	0.90	743	7.9	1440	2.2	2.9	4.3	2080	83
500	<sup>1)</sup> M3BP 355LKA 2	3GBP351810---M	2982	96.5	96.5	96.0	0.90	827	7.5	1601	2.0	3.9	4.8	2320	83
560	<sup>2)</sup> M3BP 400LA 2	3GBP401510---M	2988	96.5	96.5	95.7	0.89	934	7.8	1789	2.5	3.7	7.9	2950	82
630	<sup>2)</sup> M3BP 400LB 2	3GBP401520---M	2987	96.5	96.2	95.6	0.89	1049	7.6	2014	2.6	3.7	8.2	2950	82
710	<sup>2)</sup> M3BP 400LC 2	3GBP401530---M	2987	96.5	96.3	95.7	0.89	1178	7.2	2270	2.6	3.4	9.3	3050	82
800	<sup>2)3)</sup> M3BP 450LA 2	3GBP451510---M	2990	96.5	96.2	95.4	0.87	1362	7.8	2555	1.3	3.4	12.2	4000	85
900	<sup>2)3)</sup> M3BP 450LB 2	3GBP451520---M	2990	96.5	96.2	95.5	0.87	1534	7.6	2874	1.5	3.1	13.5	4000	85

<sup>2)</sup> Réduction du niveau de pression sonore 3 dB(A) avec un ventilateur unidirectionnel. Le sens de rotation doit être indiqué à la commande, voir les codes options 044 et 045

<sup>3)</sup> Ventilateur unidirectionnel en standard. Le sens de rotation doit être indiqué à la commande, voir les codes options 044 et 045

<sup>1)</sup> Classe d'échauffement F

<sup>4)</sup> Classe de rendement IE3

# Données techniques, 400 V 50 Hz

## Moteurs fonte IE4

IP 55 - IC 411 - Classe d'isolation F, classe d'échauffement B,  
classe d'efficacité IE4 selon IEC 60034-30-1; 2014

Sortie kW	Type de moteur	Référence	Vitesse tr/min	Efficacité IEC 60034-30-1; 2014			Facteur de puis- sance Cosj	Courant		Couple		Moment d'inertie J = 1/4 GD <sup>2</sup> kgm <sup>2</sup>	Poids kg	Niveau pression sonore L <sub>PA</sub> dB	
				Pleine charge 100%	3/4 charge 75%	1/2 charge 50%		I <sub>N</sub> A	I <sub>s</sub> /I <sub>N</sub>	C <sub>N</sub> Nm	C <sub>t</sub> /C <sub>N</sub>				C <sub>b</sub> / C <sub>N</sub>
<b>1500 r/min = 4 pôles</b>				<b>400 V 50 Hz</b>				<b>Conception B</b>							
11	M3BP 160MLA 4	3GBP162410---M	1477	93.3	93.4	92.9	0.79	21.6	7.6	71.1	2.7	3.7	0.123	188	62
15	M3BP 160MLB 4	3GBP162420---M	1478	93.9	94.1	93.2	0.76	30.6	8.3	98.4	3.5	3.9	0.127	175	62
18.5	M3BP 180MLA 4	3GBP182410---M	1482	94.2	94.2	93.5	0.83	34.2	8.6	121	3.0	3.8	0.191	226	62
22	M3BP 180MLB 4	3GBP182420---M	1479	94.5	95.0	94.9	0.82	41	6.7	142	2.1	2.7	0.188	231.6	62
30	M3BP 200MLA 4	3GBP202410---M	1486	94.9	94.9	94.2	0.76	60.2	8.7	194	4.1	4.2	0.369	304	63
37	M3BP 225SMA 4	3GBP222210---M	1480	95.2	95.7	95.6	0.84	66.9	7.5	239	3.1	3.2	0.536	383	66
45	M3BP 225SMB 4	3GBP222220---M	1478	95.4	96.0	96.2	0.85	80.8	7.3	291	2.5	2.9	0.536	402.6	66
55	M3BP 250SMA 4	3GBP252210---M	1483	95.7	95.8	95.4	0.83	100	7.8	354	3.3	3.5	0.933	467	67
75	M3BP 280SMC 4	3GBP282230---M	1487	96.0	96.4	96.1	0.86	130	7.8	481	2.8	2.9	1.85	725	72
90	M3BP 280MLA 4	3GBP282410---M	1489	96.1	96.5	96.4	0.85	160	8.8	577	3.4	3.2	2.3	840	72
110	M3BP 315SMC 4	3GBP312230---M	1491	96.3	96.5	96.1	0.85	194	7.8	704	2.4	3.1	2.9	1000	68
132	M3BP 315SMD 4	3GBP312240---M	1490	96.4	96.6	96.2	0.85	234	7.9	846	2.6	3.2	3.2	1065	68
160	M3BP 315MLB 4	3GBP312420---M	1490	96.6	96.8	96.4	0.87	278	7.9	1026	2.7	3.0	3.9	1220	68
200	M3BP 315LKB 4	3GBP312820---M	1490	96.7	96.9	96.8	0.87	346	7.6	1282	2.5	2.9	5	1480	74
200	M3BP 355SMA 4	3GBP352210---M	1491	96.7	96.8	96.4	0.87	345	7.3	1282	2.1	2.7	5.9	1610	74
250	M3BP 315LKC 4	3GBP312830---M	1490	96.7	96.9	96.8	0.87	432	7.8	1601	2.3	3.0	5.5	1600	74
250	M3BP 355SMB 4	3GBP352220---M	1491	96.7	96.8	96.5	0.87	433	7.8	1601	2.5	2.9	6.9	1780	74
315	M3BP 355SMC 4	3GBP352230---M	1490	96.7	96.8	96.5	0.86	554	7.4	2017	2.8	2.9	7.2	1820	74
355	M3BP 355MLA 4	3GBP352410---M	1491	96.7	96.9	96.5	0.87	616	7.9	2274	2.7	2.9	8.4	2140	78
400	M3BP 355MLB 4	3GBP352420---M	1490	96.7	96.7	96.3	0.85	700	6.8	2563	2.1	2.8	8.4	2140	78
450	M3BP 355MLC 4	3GBP352430---M	1489	96.7	96.7	96.5	0.86	779	6.8	2886	2.4	2.8	8.4	2140	78
500	M3BP 355LKA 4	3GBP352810---M	1490	96.7	96.7	96.1	0.86	865	6.8	3204	2.0	3.0	10	2500	78
630	M3BP 400LB 4	3GBP402520---M	1491	96.7	96.7	96.2	0.86	1091	7.6	4034	2.2	2.9	16	3300	78
800	M3BP 450LA 4	3GBP452510---M	1491	96.7	96.7	96.2	0.86	1388	7.0	5121	1.3	2.8	23	4050	85
900	M3BP 450LB 4	3GBP452520---M	1491	96.7	96.5	96.0	0.85	1575	7.0	5761	1.3	2.8	25	4050	85

<sup>2)</sup> Réduction du niveau de pression sonore 3 dB(A) avec un ventilateur unidirectionnel. Le sens de rotation doit être indiqué à la commande, voir les codes options 044 et 045

<sup>3)</sup> Ventilateur unidirectionnel en standard. Le sens de rotation doit être indiqué à la commande, voir les codes options 044 et 045

<sup>1)</sup> Classe d'échauffement F

<sup>4)</sup> Classe d'efficacité IE3

Sortie kW	Type de moteur	Référence	Vitesse tr/min	Efficacité IEC 60034-30-1; 2014			Facteur de puis- sance Cosj	Courant		Couple		Moment d'inertie J = 1/4 GD <sup>2</sup> kgm <sup>2</sup>	Poids kg	Niveau pression sonore L <sub>PA</sub> dB	
				Pleine charge 100%	3/4 charge 75%	1/2 charge 50%		I <sub>N</sub> A	I <sub>s</sub> /I <sub>N</sub>	C <sub>N</sub> Nm	C <sub>t</sub> /C <sub>N</sub>				C <sub>b</sub> / C <sub>N</sub>
<b>1500 r/min = 4 pôles</b>				<b>400 V 50 Hz</b>				<b>Conception F</b>							
560	<sup>3)</sup> M3BP 400LA 4	3GBP402510---M	1491	96.7	96.7	96.3	0.85	982	7.4	3586	2.4	2.8	15	3200	78
710	<sup>3)</sup> M3BP 400LC 4	3GBP402530---M	1491	96.7	96.7	96.2	0.84	1227	7.6	4547	2.4	3.0	17	3300	78
1000	<sup>3)</sup> M3BP 450LC 4	3GBP452530---M	1491	96.7	96.7	96.1	0.86	1724	6.8	6404	1.3	2.7	30	4350	85

<sup>2)</sup> Réduction du niveau de pression sonore 3 dB(A) avec un ventilateur unidirectionnel. Le sens de rotation doit être indiqué à la commande, voir les codes options 044 et 045

<sup>3)</sup> Ventilateur unidirectionnel en standard. Le sens de rotation doit être indiqué à la commande, voir les codes options 044 et 045

<sup>1)</sup> Classe d'échauffement F

<sup>4)</sup> Classe de rendement IE3



# Données techniques, 400 V 50 Hz

## Moteurs fonte IE4

IP 55 - IC 411 - Classe d'isolation F, classe d'échauffement B,  
classe d'efficacité IE4 selon IEC 60034-30-1; 2014

Sortie kW	Type de moteur	Référence	Vitesse tr/min	Efficacité IEC 60034-30-1; 2014			Facteur de puis- sance Cos $\phi$	Courant		Couple		Moment d'inertie J = 1/4 GD <sup>2</sup> kgm <sup>2</sup>	Poids kg	Niveau pression sonore L <sub>PA</sub> dB	
				Pleine charge 100%	3/4 charge 75%	1/2 charge 50%		I <sub>N</sub> A	I <sub>s</sub> /I <sub>N</sub>	C <sub>N</sub> Nm	C <sub>i</sub> /C <sub>N</sub>				C <sub>b</sub> / C <sub>N</sub>
<b>1000 r/min = 6 pôles</b>				<b>400 V 50 Hz</b>				<b>Conception CENELEC</b>							
7.5	M3BP 160MLA 6	3GBP163410-...M	984	91.3	91.0	89.4	0.75	15.7	7.1	72.8	1.8	3.6	0.133	186.9	59
11	M3BP 160MLB 6	3GBP163420-...M	980	92.3	92.3	91.7	0.76	22.8	7.3	109	1.9	3.4	0.133	189	59
15	M3BP 180MLA 6	3GBP183410-...M	985	92.9	92.8	91.8	0.72	32.6	7.4	147	2.8	3.8	0.254	240	59
18.5	M3BP 200MLA 6	3GBP203410-...M	991	93.4	94.1	93.6	0.81	35.2	7.8	178	2.3	3.5	0.448	291	63
22	M3BP 200MLB 6	3GBP203420-...M	986	93.7	94.0	94.0	0.81	42.4	6.9	216	2.5	3.1	0.531	306	63
30	M3BP 225SMA 6	3GBP223210-...M	988	94.2	94.5	94.1	0.78	59.2	7.3	290	3.0	3.4	0.813	369	63
37	M3BP 250SMA 6	3GBP253210-...M	989	94.5	94.9	94.8	0.81	69.4	6.8	357	2.1	2.8	1.49	457	63
45	M3BP 280SMB 6	3GBP283220-...M	992	94.8	95.1	94.6	0.85	80.9	6.9	434	2.4	2.6	2.2	680	65
55	M3BP 280SMC 6	3GBP283230-...M	990	95.1	95.4	95.1	0.85	99.4	6.8	506	2.4	2.6	2.85	725	65
75	M3BP 315SMC 6	3GBP313230-...M	994	95.4	95.6	95.2	0.83	138	7.0	721	2.2	2.8	4.9	1000	67
90	M3BP 315SMD 6	3GBP313240-...M	994	95.6	95.8	95.4	0.81	170	7.2	864	2.4	2.9	4.9	1040	67
110	M3BP 315MLB 6	3GBP313420-...M	994	95.8	96.0	95.8	0.83	202	6.9	1057	2.3	2.7	6.3	1200	68
132	M3BP 315LKA 6	3GBP313810-...M	993	96.0	96.2	96.0	0.82	243	6.9	1269	2.4	2.7	7.3	1410	68
160	M3BP 315LKC 6	3GBP313830-...M	994	96.2	96.4	96.3	0.82	297	7.4	1537	2.7	2.9	9.2	1600	68
160	M3BP 355SMB 6	3GBP353220-...M	995	96.2	96.2	95.7	0.82	294	7.0	1536	2.1	2.7	9.7	1680	73
200	M3BP 355SMC 6	3GBP353230-...M	995	96.3	96.5	96.1	0.82	367	7.3	1920	2.3	2.8	11.3	1820	73
250	M3BP 355MLB 6	3GBP353420-...M	995	96.5	96.7	96.6	0.83	456	7.1	2399	2.3	2.7	13.5	2180	73
315	M3BP 355LKA 6	3GBP353810-...M	994	96.6	96.7	96.5	0.83	576	6.9	3026	2.3	2.6	15.5	2500	76
355	M3BP 355LKB 6	3GBP353820-...M	995	96.7	96.7	96.3	0.81	668	7.7	3407	2.7	2.9	16.5	2600	76
400	M3BP 400LA 6	3GBP403510-...M	993	96.6	96.7	96.4	0.82	729	7.4	3846	2.5	2.6	17	2900	76
450	M3BP 400LB 6	3GBP403520-...M	993	96.6	96.7	96.4	0.82	820	7.0	4327	2.4	2.4	18.6	2990	76
500	M3BP 400LC 6	3GBP403530-...M	994	96.6	96.5	95.8	0.83	900	8.0	4803	2.6	3.1	22	3300	76
560	M3BP 400LD 6	3GBP403540-...M	993	96.6	96.6	96.1	0.85	984	7.4	5386	2.4	2.8	24	3400	77
630	M3BP 450LA 6	3GBP453510-...M	995	96.6	96.6	95.9	0.82	1146	7.5	6046	1.4	3.2	31	4150	81
710	M3BP 450LB 6	3GBP453520-...M	995	96.6	96.7	96.1	0.85	1244	7.0	6814	1.3	2.5	37	4500	81
800	<sup>3)</sup> M3BP 450LC 6	3GBP453530-...M	995	96.6	96.6	96.0	0.84	1415	7.2	7677	1.3	2.7	41	4800	81

<sup>2)</sup> Réduction du niveau de pression sonore 3 dB(A) avec un ventilateur unidirectionnel. Le sens de rotation doit être indiqué à la commande, voir les codes options 044 et 045

<sup>3)</sup> Ventilateur unidirectionnel en standard. Le sens de rotation doit être indiqué à la commande, voir les codes options 044 et 045

<sup>1)</sup> Classe d'échauffement F

<sup>4)</sup> Classe de rendement IE3



# Données techniques, 460 V 60 Hz

## Moteurs fonte IE4

IP 55 - IC 411 - Classe d'isolation F, classe d'échauffement B,  
classe d'efficacité IE4 selon IEC 60034-30-1; 2014

Sortie kW	Type de moteur	Référence	Vitesse tr/min	Efficacité IEC 60034-30-1; 2014			Facteur de puis- sance Cos $\phi$	Courant		Couple		Moment d'inertie J = 1/4 GD <sup>2</sup> kgm <sup>2</sup>	Poids kg	Niveau pression sonore L <sub>PA</sub> dB	
				Pleine charge 100%	3/4 charge 75%	1/2 charge 50%		I <sub>N</sub> A	I <sub>s</sub> /I <sub>N</sub>	C <sub>N</sub> Nm	C <sub>i</sub> /C <sub>N</sub>				C <sub>b</sub> / C <sub>N</sub>
<b>3600 r/min = 2 pôles</b>				<b>460 V 60 Hz</b>				<b>Conception CENELEC</b>							
11	M3BP 160MLA 2	3GBP161410---M	3558	92.4	92.4	91.1	0.90	16.6	9.9	29.5	3.1	4.5	0.0514	141	73
15	M3BP 160MLB 2	3GBP161420---M	3559	92.4	92.3	91.1	0.90	22.5	10.8	40.2	3.6	4.8	0.0612	170	73
18.5	M3BP 160MLC 2	3GBP161430---M	3555	93.0	93.2	92.6	0.89	27.9	9.7	50.4	4.0	4.8	0.079	179	71
22	M3BP 180MLA 2	3GBP181410---M	3564	93.0	93.0	92.0	0.87	33.4	9.5	59.3	3.7	4.4	0.126	224	71
30	M3BP 200MLA 2	3GBP201410---M	3562	93.6	93.8	93.4	0.91	43.9	8.3	80.4	2.3	3.3	0.196	289	76
37	M3BP 200MLB 2	3GBP201420---M	3560	94.1	94.2	93.6	0.89	55.1	8.5	99.2	3.1	4.5	0.217	309	76
45	M3BP 225SMA 2	3GBP221210---M	3575	94.5	94.1	92.9	0.87	67.7	9.2	120	3.7	4.1	0.323	395	78
55	M3BP 250SMA 2	3GBP251210---M	3579	94.5	94.3	93.2	0.89	82.5	9.2	148	3.7	4.0	0.634	483	79
75	M3BP 280SMB 2	3GBP281220---M	3582	95.0	94.6	93.3	0.87	113	8.2	200	2.5	3.2	0.9	665	80
90	M3BP 280SMB 2	3GBP281230---M	3582	95.4	95.0	93.8	0.88	133	9.0	240	3.4	3.4	1.15	725	80
110	M3BP 315SMB 2	3GBP311220---M	3598	95.4	94.9	93.5	0.88	165	7.5	293	1.9	2.9	1.4	940	80
155	M3BP 315SMC 2	3GBP311230---M	3583	95.8	95.5	94.7	0.89	228	7.7	413	2.1	2.8	1.7	1025	82
200	M3BP 315MLB 2	3GBP311420---M	3584	96.2	96.2	95.5	0.90	290	7.7	533	2.0	2.9	2.2	1220	80
200	<sup>1)</sup> M3BP 355SMA 2	3GBP351210---M	3586	96.2	95.8	94.8	0.88	295	8.5	533	2.0	3.4	3	1600	86
250	M3BP 315LKB 2	3GBP311820---M	3583	96.2	96.2	95.8	0.91	359	9.0	666	2.6	3.0	2.9	1540	80
250	<sup>1)</sup> M3BP 355SMB 2	3GBP351220---M	3585	96.2	95.8	94.8	0.90	363	8.5	666	2.3	3.3	3.4	1680	86
315	<sup>1)</sup> M3BP 355SMC 2	3GBP351230---M	3586	96.2	95.8	94.8	0.89	466	8.7	839	2.3	3.1	3.6	1750	86
355	<sup>1)</sup> M3BP 355MLA 2	3GBP351410---M	3583	96.2	95.9	94.9	0.90	518	8.5	944	2.3	2.9	4.1	2000	86
400	<sup>1)</sup> M3BP 355MLB 2	3GBP351420---M	3582	96.2	95.6	94.3	0.88	589	8.3	1066	2.3	3.2	4.1	2000	88
450	<sup>1)3)</sup> M3BP 355MLC 2	3GBP351430---M	3585	96.2	95.8	94.8	0.90	650	8.9	1199	2.2	3.2	4.3	2080	88
500	<sup>1)</sup> M3BP 355LKA 2	3GBP351810---M	3584	96.2	95.9	95.0	0.90	722	9.0	1332	2.4	4.3	4.8	2320	88
560	<sup>2)</sup> M3BP 400LA 2	3GBP401510---M	3588	96.2	95.8	94.5	0.89	818	9.0	1490	2.3	3.8	7.9	2950	86
630	<sup>2)3)</sup> M3BP 400LA 2	3GBP401510---M	3588	96.2	95.9	94.7	0.89	914	7.9	1676	2.0	3.5	7.9	2950	86
710	<sup>2)3)</sup> M3BP 400LB 2	3GBP401520---M	3587	96.2	95.9	94.7	0.89	1029	7.9	1890	2.1	3.4	8.2	2950	86
780	<sup>2)3)</sup> M3BP 400LC 2	3GBP401530---M	3587	96.2	95.9	94.8	0.90	1116	8.2	2076	2.5	3.5	9.3	3050	86
800	<sup>2)3)</sup> M3BP 450LA 2	3GBP451510---M	3591	96.2	95.9	94.7	0.87	1188	8.0	2127	1.3	3.5	12.2	4000	90
900	<sup>2)3)</sup> M3BP 450LB 2	3GBP451520---M	3591	96.2	95.9	95.1	0.85	1366	7.8	2393	1.5	3.4	13.5	4000	90

<sup>2)</sup> Réduction du niveau de pression sonore 3 dB(A) avec un ventilateur unidirectionnel. Le sens de rotation doit être indiqué à la commande, voir les codes options 044 et 045

<sup>3)</sup> Ventilateur unidirectionnel en standard. Le sens de rotation doit être indiqué à la commande, voir les codes options 044 et 045

<sup>1)</sup> Classe d'échauffement F

<sup>4)</sup> Classe de rendement IE3

# Données techniques, 460 V 60 Hz

## Moteurs fonte IE4

IP 55 - IC 411 - Classe d'isolation F, classe d'échauffement B,  
classe d'efficacité IE4 selon IEC 60034-30-1; 2014

Sortie kW	Type de moteur	Référence	Vitesse tr/min	Efficacité IEC 60034-30-1; 2014			Facteur de puis- sance Cos $\phi$	Courant		Couple			Moment d'inertie J = 1/4 GD <sup>2</sup> kgm <sup>2</sup>	Poids kg	Niveau pression sonore L <sub>PA</sub> dB
				Pleine charge 100%	3/4 charge 75%	1/2 charge 50%		I <sub>N</sub> A	I <sub>s</sub> /I <sub>N</sub>	C <sub>N</sub> Nm	C <sub>i</sub> /C <sub>N</sub>	C <sub>b</sub> / C <sub>N</sub>			
<b>1800 r/min = 4 pôles</b>				<b>460 V 60 Hz</b>				<b>Conception CENELEC</b>							
11	M3BP 160MLA 4	3GBP162410---M	1780	93.6	93.5	92.5	0.77	19.2	8.6	59	3.0	4.2	0.123	188	66
15	M3BP 160MLB 4	3GBP162420---M	1782	94.1	93.9	92.6	0.75	27	9.5	81.7	3.8	4.6	0.127	175	66
18.5	M3BP 180MLA 4	3GBP182410---M	1781	94.5	94.7	93.9	0.82	29.9	9.2	100	3.2	4.3	0.191	226	66
22	M3BP 180MLB 4	3GBP182420---M	1782	94.5	95.0	94.8	0.82	35.3	7.7	118	2.3	3.1	0.188	232	66
30	M3BP 200MLA 4	3GBP202410---M	1789	95.0	94.7	93.7	0.74	53.3	9.5	160	4.3	4.9	0.369	304	67
37	M3BP 225SMA 4	3GBP222210---M	1784	95.4	95.5	95.1	0.83	58.6	8.6	198	3.4	3.5	0.536	383	70
45	M3BP 225SMB 4	3GBP222220---M	1782	95.4	95.7	95.5	0.83	71.1	8.4	241	2.8	3.2	0.536	403	72
55	M3BP 250SMA 4	3GBP252210---M	1785	95.8	95.0	94.1	0.81	88.3	7.9	294	3.8	4.0	0.933	467	71
75	M3BP 280SMC 4	3GBP282230---M	1787	96.2	96.1	95.3	0.84	116	8.9	400	3.0	3.2	1.85	725	72
90	M3BP 280MLA 4	3GBP282410---M	1790	96.2	96.2	95.4	0.84	136	9.8	481	3.6	3.5	2.3	840	75
110	M3BP 315SMC 4	3GBP312230---M	1792	96.2	96.0	95.3	0.83	172	8.8	586	2.6	3.4	2.9	1000	71
132	M3BP 315SMD 4	3GBP312240---M	1791	96.5	96.3	95.6	0.84	206	9.0	704	2.8	3.6	3.2	1065	71
160	M3BP 315MLB 4	3GBP312420---M	1791	96.5	96.5	95.9	0.86	241	9.0	853	2.9	3.3	3.9	1220	71
200	M3BP 355SMA 4	3GBP352210---M	1792	96.5	96.2	95.4	0.87	301	8.3	1065	2.2	3.0	5.9	1610	77
250	M3BP 355SMB 4	3GBP352220---M	1792	96.8	96.6	96.0	0.86	381	8.8	1332	2.7	3.2	6.9	1780	77
315	M3BP 355SMC 4	3GBP352230---M	1791	96.8	96.6	96.1	0.85	479	8.5	1679	3.1	3.2	7.2	1820	77
355	M3BP 355MLA 4	3GBP352410---M	1792	96.8	96.6	96.0	0.86	542	9.0	1890	2.9	3.2	8.4	2140	81
400	M3BP 355MLB 4	3GBP352420---M	1791	96.8	96.7	96.1	0.85	609	8.5	2132	2.6	3.2	8.4	2140	82
450	M3BP 355MLC 4	3GBP352430---M	1790	96.8	96.7	96.3	0.86	677	7.6	2400	2.2	2.8	8.4	2140	82
450	M3BP 355MLC 4	3GBP352430---M	1791	96.8	96.7	96.2	0.85	685	8.2	2399	2.5	3.1	8.4	2140	82
500	M3BP 355MLC 4	3GBP352430---M	1789	96.8	96.8	96.3	0.85	761	7.4	2669	2.2	2.8	8.4	2140	82
500	M3BP 355LKA 4	3GBP352810---M	1791	96.8	96.3	95.2	0.85	763	8.0	2666	2.4	3.4	10	2500	83
560	<sup>4)</sup> M3BP 400LA 4	3GBP402510---M	1792	96.2	96.0	95.3	0.84	863	7.8	2985	2.7	3.1	15	3200	83
630	M3BP 400LB 4	3GBP402520---M	1793	96.8	96.6	95.9	0.85	960	8.9	3355	2.2	3.3	16	3300	83
710	<sup>3)</sup> M3BP 400LC 4	3GBP402530---M	1792	96.8	96.6	96.0	0.84	1091	7.9	3784	2.5	3.3	17	3300	83
800	<sup>4)</sup> M3BP 450LA 4	3GBP452510---M	1792	96.7	96.5	96.0	0.85	1222	6.5	4263	1.3	3.1	23	4050	89
900	M3BP 450LB 4	3GBP452520---M	1792	96.8	96.3	96.0	0.85	1373	7.9	4794	1.3	3.1	25	4050	89
1000	<sup>3)</sup> M3BP 450LC 4	3GBP452530---M	1792	96.8	96.6	95.8	0.86	1505	7.2	5329	1.4	2.8	30	4350	89

<sup>2)</sup> Réduction du niveau de pression sonore 3 dB(A) avec un ventilateur unidirectionnel. Le sens de rotation doit être indiqué à la commande, voir les codes options 044 et 045

<sup>3)</sup> Ventilateur unidirectionnel en standard. Le sens de rotation doit être indiqué à la commande, voir les codes options 044 et 045

<sup>1)</sup> Classe d'échauffement F

<sup>4)</sup> Classe de rendement IE3

# Données techniques, 460 V 60 Hz

## Moteurs fonte IE4

IP 55 - IC 411 - Classe d'isolation F, classe d'échauffement B,  
classe d'efficacité IE4 selon IEC 60034-30-1; 2014

Sortie kW	Type de moteur	Référence	Vitesse tr/min	Efficacité IEC 60034-30-1; 2014			Facteur de puis- sance Cos $\phi$	Courant		Couple		Moment d'inertie J = 1/4 GD <sup>2</sup> kgm <sup>2</sup>	Poids kg	Niveau pression sonore L <sub>PA</sub> dB	
				Pleine charge 100%	3/4 charge 75%	1/2 charge 50%		I <sub>N</sub> A	I <sub>s</sub> /I <sub>N</sub>	C <sub>N</sub> Nm	C <sub>i</sub> /C <sub>N</sub>				C <sub>b</sub> / C <sub>N</sub>
<b>1200 r/min = 6 pôles</b>			<b>460 V 60 Hz</b>					<b>Conception CENELEC</b>							
7.5	<sup>4)</sup> M3BP 160MLA 6	3GBP163410-...M	1186	91.3	90.6	88.3	0.73	14.1	7.8	60.4	1.9	4.0	0.133	187	63
11	M3BP 160MLB 6	3GBP163420-...M	1184	93.0	93.5	92.8	0.77	19.2	7.1	88.8	1.7	3.5	0.133	189	63
15	M3BP 180MLA 6	3GBP183410-...M	1186	93.0	92.7	91.1	0.79	29.1	7.9	122	2.9	4.4	0.254	240	63
18.5	M3BP 200MLA 6	3GBP203410-...M	1192	94.1	94.1	93.4	0.80	31	8.8	148.3	2.7	4.0	0.448	291	67
22	M3BP 200MLB 6	3GBP203420-...M	1189	94.1	93.8	93.4	0.80	37.1	8.1	178.6	3.0	3.5	0.531	306	67
30	M3BP 225SMA 6	3GBP223210-...M	1190	95.0	94.9	94.1	0.75	52.6	7.7	242.6	1.5	1.8	0.813	369	67
37	M3BP 250SMA 6	3GBP253210-...M	1191	95.0	94.8	94.5	0.80	61.3	7.7	297	2.4	3.1	1.49	457	67
45	<sup>4)</sup> M3BP 280SMB 6	3GBP283220-...M	1193	95.3	95.2	94.3	0.85	70.6	7.9	361	2.6	2.9	2.2	680	68
55	<sup>4)</sup> M3BP 280SMC 6	3GBP283230-...M	1190	95.3	95.3	94.5	0.85	86.2	7.8	420	2.6	2.9	2.85	725	68
90	M3BP 315SMD 6	3GBP313240-...M	1195	95.8	95.6	94.9	0.80	149	8.2	719	2.7	3.2	4.9	1040	70
110	M3BP 315MLB 6	3GBP313240-...M	1194	96.2	96.0	95.4	0.81	177	7.9	880	2.6	3.0	6.3	1200	71
132	M3BP 315LKA 6	3GBP313810-...M	1194	96.2	96.0	95.5	0.81	215	7.9	1055	2.7	3.0	7.3	1410	71
160	M3BP 315LKC 6	3GBP313830-...M	1195	96.2	96.0	95.3	0.81	259	8.4	1279	3.0	3.2	9.2	1600	71
160	M3BP 355SMB 6	3GBP353220-...M	1195	96.2	96.0	95.3	0.81	260	7.9	1278	2.3	3.0	9.7	1680	76
200	M3BP 355SMC 6	3GBP353230-...M	1196	96.2	95.7	95.0	0.82	320	8.3	1598	2.5	3.1	11.3	1820	76
250	M3BP 355MLB 6	3GBP353420-...M	1195	96.5	96.5	95.8	0.82	401	9.2	1997	2.3	3.0	13.5	2180	76
315	M3BP 355LKA 6	3GBP353810-...M	1195	96.5	96.5	95.9	0.83	500	7.9	2516	2.6	2.9	15.5	2500	79
355	M3BP 355LKB 6	3GBP353820-...M	1195	96.5	96.2	95.4	0.80	584	8.8	2835	3.0	3.2	16.5	2600	79
400	M3BP 400LA 6	3GBP403510-...M	1194	96.5	96.4	95.9	0.81	642	8.1	3199	2.5	2.9	17	2900	79
450	M3BP 400LA 6	3GBP403510-...M	1193	96.5	96.6	96.2	0.83	705	7.3	3602	2.2	2.7	17	2900	79
500	<sup>4)</sup> M3BP 400LC 6	3GBP403530-...M	1195	96.4	96.0	95.1	0.82	793	8.8	3995	2.6	3.7	22	3300	79
560	<sup>4)</sup> M3BP 400LC 6	3GBP403530-...M	1194	96.5	96.3	95.5	0.84	867	8.0	4479	2.3	3.3	22	3300	79
630	<sup>3)</sup> M3BP 400LD 6	3GBP403540-...M	1193	96.5	96.5	95.9	0.86	952	7.5	5042	2.3	2.8	24	3400	79
710	M3BP 450LA 6	3GBP453510-...M	1195	96.5	96.3	95.5	0.82	1126	7.1	5674	1.4	3.2	31	4150	85
710	M3BP 450LB 6	3GBP453520-...M	1196	96.5	96.2	95.5	0.85	1085	8.2	5671	1.4	2.9	37	4500	85
800	M3BP 450LC 6	3GBP453530-...M	1195	96.5	96.4	95.7	0.83	1254	8.4	6393	1.4	3.3	41	4800	85
900	<sup>3)</sup> M3BP 450LC 6	3GBP453530-...M	1195	96.6	96.6	96.0	0.84	1392	7.2	7191	1.2	2.7	41	4800	85

<sup>2)</sup> Réduction du niveau de pression sonore 3 dB(A) avec un ventilateur unidirectionnel. Le sens de rotation doit être indiqué à la commande, voir les codes options 044 et 045

<sup>3)</sup> Ventilateur unidirectionnel en standard. Le sens de rotation doit être indiqué à la commande, voir les codes options 044 et 045

<sup>1)</sup> Classe d'échauffement F

<sup>4)</sup> Classe de rendement IE3

# Codes options

## Moteurs fonte

Les codes options spécifient les options et caractéristiques supplémentaires par rapport au moteur standard. Les caractéristiques souhaitées sont répertoriées au moyen de codes options à trois chiffres dans la commande du moteur. Noter également que certaines variantes ne peuvent pas être utilisées ensemble.

La plupart des codes options s'appliquent aux moteurs IE2, IE3 et IE4. Toutefois, confirmer la disponibilité des variantes pour les moteurs IE3 et IE4 avec votre bureau de vente ABB avant de passer commande.

Code/Variantes	Taille de carcasse															
	71	80	90	100	112	132	160	180	200	225	250	280	315	355	400	450
<b>Administration</b>																
529	Le client a été témoin d'une inspection visuelle de la ligne de commande															
530	Extension de garantie de 2 ans															
531	Emballage fret maritime															
533	Emballage fret maritime en bois															
590	Montage d'une pièce fournie par le client autre que l'accouplement															
683	Préparé pour le capteur ABB Ability Smart Sensor															
684	Capteur ABB Ability Smart Sensor monté															
<b>Équilibrage</b>																
417	Vibration selon la classe B (IEC 60034-14)															
423	Équilibrage sans clavette															
424	Équilibrage clavette entière															
<b>Roulements et lubrification</b>																
036	Blocage pour le transport															
037	Roulement à rouleaux côté commande															
039	Graisse résistante au froid															
040	Graisse haute température															
041	Roulements graissables via graisseurs															
043	Raccords compatibles SPM pour la mesure des vibrations															
057	Roulements 2RS aux deux extrémités															
058	Roulement à contact oblique côté commande, charge sur l'arbre à l'opposé du roulement															
059	Roulement à contact oblique côté opposé à l'accouplement, force de l'arbre vers le roulement															
060	Roulement à contact oblique côté commande, force de l'arbre vers le roulement															
061	Roulement à contact oblique côté opposé à l'accouplement, force de l'arbre éloignée du roulement															
107	Sonde PT100 2 fils dans les paliers															
128	Sonde PT100 double, 2 fils dans les paliers															
129	Sonde PT100 double, 3 fils dans les paliers															
130	Sonde PT100 3 fils dans les paliers															
188	Roulement série 63 côté commande															
194	Roulements 2Z graissés à vie aux deux extrémités															
420	Roulement monté sur sondes PTC															
433	Dévidoir à graisse															
506	Prises pour capteurs de vibrations : pointe SKF Marlin CMSS-2600-3															
593	Graisse de roulement adaptée à l'industrie alimentaire.															
654	Prises pour capteurs de vibration (M8x1)															
795	Plaque d'information de lubrification															
796	Graisseurs JIS B 1575 PT 1/8 Type A															
797	Prises pour capteurs de vibration SPM en acier inoxydable															
798	Graisseurs en acier inoxydable															
799	Graisseurs de type plat DIN 3404, taraudage M10x1															
800	Graisseurs JIS B 1575 PT 1/8" type broche															

○ = Inclus en standard | ● = Disponible en option | - = Non applicable

		Taille de carcasse															
Code/Variantes		71	80	90	100	112	132	160	180	200	225	250	280	315	355	400	450
<b>Freins</b>																	
517	Frein d'arrêt KFB	-	-	-	-	-	-	-	-	-	-	-	•	•	•	-	-
518	Frein d'arrêt SFB-SH	-	-	-	-	-	-	-	-	-	-	-	•	•	•	•	-
<b>Exécutions diverses</b>																	
142	Couplage « Manille »	-	-	•	•	•	•	•	•	•	•	•	•	•	-	-	-
172	Spécification d'extraction de fumée, 300 °C, 1 heure, DOL, classe F300 selon EN 12101-3	-	-	-	-	-	-	-	-	-	-	-	•	•	•	•	-
173	Spécification d'extraction de fumée, 200 °C, 2 heures, DOL, classe F200 selon EN 12101-3	-	-	-	-	-	-	-	-	-	-	-	•	•	•	•	-
174	Spécification d'extraction de fumée, 400 °C, 2 heures, DOL, classe F400 selon EN 12101-3	-	-	-	-	-	-	-	-	-	-	-	•	•	•	•	-
177	Conçu pour les températures ambiantes élevées	-	-	-	-	-	-	•	•	•	•	•	-	-	-	-	-
178	Visserie en acier inoxydable / résistante aux acides	•	•	•	•	•	•	•	•	•	•	•	•	•	•	•	•
204	Vis de montage pour moteurs à pattes	-	-	-	-	-	-	•	•	•	•	•	•	•	•	○	○
209	Tension ou fréquence non standard, (bobinage spécial)	•	•	•	•	•	•	•	•	•	•	•	•	•	•	•	•
386	Spécification d'extraction de fumée, 200 °C, 2 heures, variateur de vitesse, classe F200 selon EN 12101-3.	-	-	-	-	-	-	-	-	-	-	-	•	•	•	•	-
387	Spécification d'extraction de fumée, 300 °C, 1 heure, variateur de vitesse, classe F300 selon EN 12101-3	-	-	-	-	-	-	-	-	-	-	-	•	•	•	•	-
389	Spécification d'extraction de fumée, 400 °C, 2 heures, variateur de vitesse, classe F400 selon EN 12101-3	-	-	-	-	-	-	-	-	-	-	-	•	•	•	•	-
392	Spécification d'extraction de fumée, 250 °C, 2 heures, DOL, classe T250	-	-	-	-	-	-	-	-	-	-	-	•	•	•	•	-
393	Spécification d'extraction de fumée, 250 °C, 2 heures, variateur de vitesse, classe T250	-	-	-	-	-	-	-	-	-	-	-	•	•	•	•	-
396	Moteur conçu pour une température ambiante minimale comprise entre -20°C et -40°C, avec résistances de réchauffage (code 450/451 à ajouter)	•	•	•	•	•	•	•	•	•	•	•	•	•	•	•	•
397	Moteur conçu pour une température ambiante minimale comprise entre -40°C et -55°C, avec résistances de réchauffage (code 450/451 à ajouter)	-	-	-	-	-	-	•	•	•	•	•	•	•	•	•	•
398	Moteur conçu pour une température ambiante minimale comprise entre -20°C et -40°C	•	•	•	•	•	•	•	•	•	•	•	•	•	•	•	•
399	Moteur conçu pour une température ambiante minimale comprise entre -40°C et -55°C	-	-	-	-	-	-	•	•	•	•	•	•	•	•	•	•
425	Protection anticorrosion stator et rotor	•	•	•	•	•	•	•	•	•	•	•	•	•	•	•	•
524	Tolérances spéciales de jeu sur la bride et l'arbre pour les applications de pompage monobloc	-	-	-	-	-	-	-	-	-	-	-	-	•	•	-	-
625	Conçu pour les applications minières	•	•	•	•	•	•	•	•	•	•	•	•	•	•	•	-
786	Montage en extérieur avec arbre vertical (V3, V36, V6)	-	-	-	-	-	-	•	•	-	•	•	-	-	-	-	-
877	Conçu pour les températures ambiantes élevées, moteur sans ventilateur ni enveloppe de ventilateur	-	-	-	-	-	-	•	•	•	•	•	-	-	-	-	-
<b>Système de refroidissement</b>																	
044	Ventilateur unidirectionnel pour la réduction du niveau sonore. Rotation sens horaire vue côté commande. Uniquement disponible pour les moteurs à 2 pôles	-	-	-	-	-	-	-	-	-	-	-	•	•	•	•	•
045	Ventilateur unidirectionnel pour la réduction du niveau sonore. Rotation sens anti-horaire vue côté commande. Uniquement disponible pour les moteurs à 2 pôles	-	-	-	-	-	-	-	-	-	-	-	•	•	•	•	•
068	Ventilateur en alliage léger	•	•	•	•	•	•	•	•	•	•	•	•	•	•	•	•
075	Mode de refroidissement IC418 (sans ventilateur)	•	•	•	•	•	•	•	•	•	•	•	•	•	•	•	•
183	Ventilation séparée (ventilation axiale, côté opposé à l'accouplement)	•	•	•	•	•	•	•	•	•	•	•	•	•	•	•	•
206	Ventilateur en acier	•	•	•	•	•	•	•	•	•	•	•	•	•	•	•	-
422	Ventilation séparée (moteur du ventilateur sur le dessus et intégré)	-	-	-	-	-	-	-	-	-	-	-	•	•	•	•	•
514	Ventilation séparée (moteur du ventilateur sur le dessus)	-	-	-	-	-	-	-	-	-	-	-	•	•	•	•	•
791	Capot du ventilateur en acier inoxydable	-	-	-	-	-	-	-	-	-	-	•	•	•	•	•	•
<b>Accouplement</b>																	
035	Montage demi-accouplement fourni par le client	-	-	-	-	-	-	-	-	-	-	-	•	•	•	•	•
<b>Documentation</b>																	
141	Principal schéma 2D d'encombrement contractuel	•	•	•	•	•	•	•	•	•	•	•	•	•	•	•	•
370	Schéma 3D des modèles de moteur	•	•	•	•	•	•	•	•	•	•	•	•	•	•	•	•
374	Schéma 2D détaillé du moteur contractuel	•	•	•	•	•	•	•	•	•	•	•	•	•	•	•	•
536	Photos des moteurs fabriqués	•	•	•	•	•	•	•	•	•	•	•	•	•	•	•	•
537	Données techniques avancées	•	•	•	•	•	•	•	•	•	•	•	•	•	•	•	•
722	Schéma des dimensions du rotor (avec résistance à la torsion)	•	•	•	•	•	•	•	•	•	•	•	•	•	•	•	•
777	Pack de documentations premium	•	•	•	•	•	•	•	•	•	•	•	•	•	•	•	•

○ = Inclus en standard | • = Disponible en option | - = Non applicable

Code/Variante	Taille de carcasse															
	71	80	90	100	112	132	160	180	200	225	250	280	315	355	400	450
<b>Trous de purge</b>																
065	Trous de purge existants obturés	•	•	•	•	•	•	•	•	•	•	•	•	•	•	•
448	Trous de purge avec bouchons métalliques	-	-	-	-	-	-	-	-	-	-	-	•	•	•	•
<b>Boulon de mise à la terre</b>																
067	Borne de masse externe	•	•	•	•	•	•	○	○	○	○	○	○	○	○	○
525	Bornes de masse externes sur les pattes du moteur	-	•	•	•	•	•	•	•	•	•	•	•	•	•	•
<b>Environnements dangereux</b>																
456	Ex nA II selon directive ATEX 2014/34/UE, classe temp. T3	-	-	-	-	-	-	-	-	-	-	-	•	•	•	-
<b>Résistances de réchauffage</b>																
450	Résistance de réchauffage, 100-120 V	•	•	•	•	•	•	•	•	•	•	•	•	•	•	•
451	Résistance de réchauffage, 200-240 V	•	•	•	•	•	•	•	•	•	•	•	•	•	•	•
<b>Système d'isolation</b>																
014	Isolation classe H des bobinages	•	•	•	•	•	•	•	•	•	•	•	•	•	•	•
405	Isolation spéciale des bobinages pour alimentation par convertisseur de fréquence	•	•	•	•	•	•	•	•	•	•	•	•	•	•	•
406	Isolation du bobinage pour alimentation > 690 <= 1000 Volts	-	-	-	-	-	-	-	•	•	•	•	•	•	•	•
<b>Maritime</b>																
024	Respect des exigences Bureau Veritas (BV), avec certificat	•	•	•	•	•	•	•	•	•	•	•	•	•	•	•
025	Respect des exigences Det Norske Veritas (DNV), avec certificat	•	•	•	•	•	•	•	•	•	•	•	•	•	•	•
026	Respect des exigences Lloyds Register of Shipping (LR), avec certificat	•	•	•	•	•	•	•	•	•	•	•	•	•	•	•
027	Respect des exigences American Bureau of Shipping (ABS), avec certificat	•	•	•	•	•	•	•	•	•	•	•	•	•	•	•
049	Respect des exigences Germanischer Lloyd (GL), avec certificat	•	•	•	•	•	•	•	•	•	•	•	•	•	•	•
050	Respect des exigences Registro Italiano Navale (RINA), avec certificat	•	•	•	•	•	•	•	•	•	•	•	•	•	•	•
051	Respect des exigences Russian Maritime Register of Shipping (RS), avec certificat	•	•	•	•	•	•	•	•	•	•	•	•	•	•	•
096	Respect des exigences Lloyds Register of Shipping (LR), sans certificat (service non essentiel)	•	•	•	•	•	•	•	•	•	•	•	•	•	•	•
186	Respect des exigences Det Norske Veritas (DNV), sans certificat	•	•	•	•	•	•	•	•	•	•	•	•	•	•	•
481	Respect des exigences Nippon Kaiji Kyokai (NK), avec certificat	•	•	•	•	•	•	•	•	•	•	•	•	•	•	•
483	Respect des exigences China Classification Societies (CCS) (Beijing), avec certificat	•	•	•	•	•	•	•	•	•	•	•	•	•	•	•
484	Respect des exigences Korea Register of Shipping (KR), avec certificat	•	•	•	•	•	•	•	•	•	•	•	•	•	•	•
491	Respect des exigences Nippon Kaiji Kyokai (NK), sans certificat	•	•	•	•	•	•	•	•	•	•	•	•	•	•	•
492	Respect des exigences Registro Italiano Navale (RINA), sans certificat	•	•	•	•	•	•	•	•	•	•	•	•	•	•	•
493	Respect des exigences China Classification Societies (CCS) (Beijing), sans certificat	•	•	•	•	•	•	•	•	•	•	•	•	•	•	•
494	Respect des exigences Korea Register of Shipping (KR), sans certificat	•	•	•	•	•	•	•	•	•	•	•	•	•	•	•
496	Respect des exigences Bureau Veritas (BV), sans certificat (service non essentiel)	•	•	•	•	•	•	•	•	•	•	•	•	•	•	•
497	Respect des exigences Russian Maritime Register of Shipping (RS), sans certificat	•	•	•	•	•	•	•	•	•	•	•	•	•	•	-
675	Respect des exigences American Bureau of Shipping (ABS), sans certificat (service non essentiel)	•	•	•	•	•	•	•	•	•	•	•	•	•	•	•
676	Respect des exigences Germanischer Lloyd (GL), sans certificat (service non essentiel)	•	•	•	•	•	•	•	•	•	•	•	•	•	•	•
<b>Formes de montage</b>																
008	IM 2101 à pattes/bride, bride IEC, à partir de IM 1001 (B34 à partir de B3)	•	•	•	•	•	•	-	-	-	-	-	-	-	-	-
009	IM 2001 à pattes/bride, bride IEC, à partir de IM 1001 (B35 à partir de B3)	•	•	•	•	•	•	•	•	•	•	•	•	•	•	•
047	IM 3601 à bride, bride IEC, à partir de IM 3001 (B14 à partir de B5)	•	•	•	•	•	•	-	-	-	-	-	-	-	-	-
064	Bride D NEMA	-	-	-	-	-	-	-	-	-	-	-	-	-	•	-
066	Modifié pour la position de montage spécifiée différente de IM B3 (1001), IM B5 (3001), B14 (3601), IM B35 (2001), IM B34 (2101)	•	•	•	•	•	•	•	•	•	•	•	•	•	•	•
305	Anneaux de lavage supplémentaires	-	-	-	-	-	-	•	•	•	•	•	•	•	•	•
320	Pied IM2001 / bride à fond plat montée, à partir d'IM1001 (bride à fond plat B35 à partir de B3)	•	•	•	•	•	•	-	-	-	-	-	-	-	-	-
<b>Réduction du niveau de bruit</b>																
055	Capot anti-bruit pour moteur à pattes	-	-	-	-	-	-	-	-	-	-	-	•	•	•	•
<b>Peinture</b>																

○ = Inclus en standard | • = Disponible en option | - = Non applicable

Code/Variante	Taille de carcasse															
	71	80	90	100	112	132	160	180	200	225	250	280	315	355	400	450
105	●	●	●	●	●	●	●	●	●	●	●	●	●	●	●	●
114	●	●	●	●	●	●	●	●	●	●	●	●	●	●	●	●
115	●	●	●	●	●	●	●	●	●	●	●	●	●	●	●	●
168	●	●	●	●	●	●	●	●	●	●	●	●	●	●	●	●
303	-	-	-	-	-	-	●	●	●	●	●	-	-	-	-	-
710	●	●	●	●	●	●	●	●	●	●	●	●	●	●	●	●
711	●	●	●	●	●	●	●	●	●	●	●	●	●	●	●	●
712	●	●	●	●	●	●	●	●	●	●	●	●	●	●	●	●
713	-	-	-	-	-	-	●	●	●	●	●	●	●	●	●	●
754	●	●	●	●	●	●	●	●	●	●	●	●	●	●	●	●
755	-	-	-	-	-	-	●	●	●	●	●	●	●	●	●	●
<b>Protection</b>																
005	●	●	●	●	●	●	●	●	●	●	●	●	●	●	●	●
072	●	●	●	●	●	●	●	●	●	●	●	●	●	-	-	-
073	-	-	-	-	-	-	●	●	●	●	●	●	●	●	●	●
158	●	●	●	●	●	●	●	●	●	●	●	●	●	●	●	●
211	●	●	●	●	●	●	●	●	●	●	●	-	-	-	-	-
250	●	●	●	●	●	●	●	●	●	●	●	●	●	●	●	●
401	-	-	-	-	-	-	-	-	-	-	-	●	●	●	●	●
403	●	●	●	●	●	●	●	●	●	●	●	●	●	●	●	●
404	●	●	●	●	●	●	●	●	●	●	●	-	-	-	-	-
434	-	-	-	-	-	-	-	-	-	-	-	●	●	●	●	●
520	-	-	-	-	-	-	-	-	-	-	-	●	●	●	●	-
783	-	-	-	-	-	-	●	●	●	●	●	●	●	○	○	○
784	●	●	●	●	●	●	○	○	○	○	○	-	-	-	-	-
<b>Plaques signalétiques et d'instructions</b>																
002	●	●	●	●	●	●	●	●	●	●	●	●	●	●	●	●
004	●	●	●	●	●	●	●	●	●	●	●	●	●	●	●	●
095	●	●	●	●	●	●	●	●	●	●	●	●	●	●	●	●
098	●	●	●	●	●	●	○	○	○	○	○	○	○	○	-	-
126	●	●	●	●	●	●	●	●	●	●	●	●	●	●	●	●
135	●	●	●	●	●	●	●	●	●	●	●	●	●	●	●	●
138	●	●	●	●	●	●	-	-	-	-	-	-	-	-	-	-
139	●	●	●	●	●	●	●	●	●	●	●	●	●	●	●	●
159	●	●	●	●	●	●	●	●	●	●	●	●	●	●	●	●
160	●	●	●	●	●	●	●	●	●	●	●	●	●	●	●	●
161	●	●	●	●	●	●	●	●	●	●	●	●	●	●	●	●
163	●	●	●	●	●	●	●	●	●	●	●	●	●	●	●	●
181	●	●	●	●	●	●	●	●	●	●	●	●	●	●	●	●
332	●	●	●	●	●	●	●	●	●	●	●	●	●	●	-	-
333	●	●	●	●	●	●	●	●	●	●	●	●	●	●	-	-
360	-	-	-	-	-	-	●	●	●	●	●	●	●	●	●	●
528	●	●	●	●	●	●	-	-	-	-	-	●	●	●	●	●
<b>Arbre et rotor</b>																
069	●	●	●	●	●	●	●	●	●	●	●	●	●	●	●	●
070	●	●	●	●	●	●	●	●	●	●	●	●	●	●	●	●
131	●	●	●	●	●	●	●	●	●	●	●	-	-	-	-	-
155	●	●	●	●	●	●	●	●	●	●	●	●	●	●	●	●
164	○	○	○	○	○	○	○	○	○	○	○	●	●	●	●	-
165	-	-	-	-	-	-	●	●	●	●	●	○	○	○	○	○
410	●	●	●	●	●	●	●	●	●	●	●	●	●	●	●	●
591	●	●	●	●	●	●	●	●	●	●	●	●	●	●	●	●
600	●	●	●	●	●	●	●	●	●	●	●	●	●	●	●	●
630	-	-	-	-	-	-	●	●	●	●	●	●	●	●	●	●

○ = Inclus en standard | ● = Disponible en option | - = Non applicable

Code/Variante	Taille de carcasse															
	71	80	90	100	112	132	160	180	200	225	250	280	315	355	400	450
<b>Normes et réglementations</b>																
010	Conforme au certificat de sécurité CSA.															
208	Respect des exigences Underwriters Laboratories (UL)															
252	Exécution Shell DEP 33.66.05.31-GEN. Février 2012, avec bobinage standard > 55 kW															
331	Moteur IE1 pas en vente pour une utilisation dans l'UE															
421	Respect des réglementations de rendement énergétique coréen MEPS															
509	Respect de la loi Integral Horsepower Motor Rule (IHP) en vigueur aux États-Unis.															
540	Label énergétique chinois															
542	Exécution NBR															
543	MEPS Australie															
544	HE MEPS Australie															
546	Plaque signalétique SABS															
548	Certificat de conformité selon TR-CU 004/2011 pour l'union douanière RU, KZ, RU, KZ, BY, AM, KG.															
558	MEPS Arabie Saoudite (SASO)															
822	Conception conforme WIMES 3.03i6 pour le fonctionnement DOL															
823	Conception conforme WIMES 3.03i6 pour le fonctionnement des VSD															
<b>Sondes thermiques dans bobinage stator</b>																
120	KTY 84-130 (1 par phase) dans bobinage stator															
121	Sondes bilames à ouverture, (3 en série), 130°C, dans bobinage stator															
122	Sondes bilames à ouverture, (3 en série), 150°C, dans bobinage stator															
123	Sondes bilames à ouverture, (3 en série), 170°C, dans bobinage stator															
124	Sondes bilames à ouverture, (3 en série), 140°C, dans bobinage stator															
125	Sondes bilames à ouverture, (2x3 en série), 150°C, dans bobinage stator															
127	Sondes bilames à ouverture, (3 en série, 130°C et 3 en série, 150°C), dans bobinage stator															
435	Sondes PTC (3 en série), 130°C, dans bobinage stator															
437	Sondes PTC (3 en série), 170°C, dans bobinage stator															
438	Sondes PTC (3 en série), 190°C, dans bobinage stator															
439	Sondes PTC (2x3 en série), 150°C, dans bobinage stator															
441	Sondes PTC (3 en série, 130°C et 3 en série, 150°C), dans bobinage stator															
442	Sondes PTC (3 en série, 150°C et 3 en série, 170°C), dans bobinage stator															
445	Sonde PT100 2 fils dans bobinage stator, 1 par phase															
446	Sonde PT100 2 fils dans bobinage stator, 2 par phase															
502	Sonde PT100 3 fils dans bobinage stator, 1 par phase															
503	Sonde PT100 3 fils dans bobinage stator, 2 par phase															
511	Sondes PTC (2x3 en série), 130°C, dans bobinage stator															
515	Sonde PT100 3 fils dans bobinage stator, 3 par phase															
<b>Boîte à bornes</b>																
015	Moteur en couplage D															
017	Moteur en couplage Y															
019	Plus grande que boîte à bornes standard															
020	Boîte à bornes auxiliaire															
021	Boîte à bornes à gauche (vue côté commande)															
022	Entrée de câbles à gauche (vue côté commande)															
157	Degré de protection de la boîte à bornes IP 65															
180	Boîte à bornes à droite (vue côté commande)															
230	Presse-étoupe standard métallique															
277	Boîte de jonction, petite taille pour ouverture C															
278	Boîte de jonction, taille moyenne pour ouverture D															
279	Boîte de jonction, grande taille pour ouverture D															
292	Adaptateur C-C															
293	Adaptateur D-D															
294	Adaptateur E-D															

○ = Inclus en standard | ● = Disponible en option | - = Non applicable



Code/Variante	Taille de carcasse															
	71	80	90	100	112	132	160	180	200	225	250	280	315	355	400	450
295	Adaptateur E-2D	-	-	-	-	-	-	-	-	-	-	-	•	•	•	○
296	Adaptateur E-3D	-	-	-	-	-	-	-	-	-	-	-	-	-	•	•
351	Boîte à bornes orientée en fonction de l'entrée des câbles	-	-	-	-	-	-	-	-	-	-	•	•	-	•	•
375	Presse-étoupe standard en plastique	•	•	•	•	•	•	•	•	•	•	-	-	-	-	-
376	Deux presse-étoupes standard en plastique	•	•	•	•	•	•	•	•	•	•	-	-	-	-	-
380	Boîte à bornes séparée pour sondes thermiques, matière std.	-	-	-	-	-	•	•	•	•	•	•	•	•	•	•
400	4 boîtes à bornes orientables à 90°	•	•	•	•	•	○	○	○	○	○	○	○	○	-	-
413	Câbles sortis, pas de boîte à bornes	-	-	-	-	-	•	•	•	•	•	•	•	•	•	•
418	Boîte à bornes séparée pour accessoires, matériau standard	•	•	•	•	•	•	•	•	•	•	•	•	•	•	•
444	Adaptateur E-2E	-	-	-	-	-	-	-	-	-	-	-	-	-	-	•
447	Boîte à bornes séparée sur le dessus pour équipement de surveillance	-	-	-	-	-	-	-	-	-	-	•	•	•	•	•
466	Boîte à bornes côté opposé à l'accouplement.	-	-	-	-	-	•	•	•	•	•	•	•	•	•	•
467	Plus basse que boîte à bornes standard et câble sorti en caoutchouc. Longueur de câble 2 m	-	-	-	-	-	•	•	•	•	•	-	-	-	-	-
468	Entrée de câbles côté commande	•	•	•	•	•	-	-	-	-	-	•	•	•	•	-
469	Entrée de câbles côté opposé à l'accouplement.	•	•	•	•	•	•	•	•	•	•	•	•	•	•	-
526	Entrées de câbles existantes obstruées	○	○	○	○	○	○	○	○	○	○	○	○	○	-	-
553	Degré de protection de la boîte à bornes IP 66	•	•	•	•	•	•	•	•	•	•	•	•	•	•	-
554	Plaque d'entrée de câbles en acier peint pour presse-étoupes percée et taraudée conformément à la commande	-	-	-	-	-	•	•	•	•	•	•	•	•	•	•
557	Presse-étoupes en laiton nickelé selon la commande	-	•	•	•	•	•	•	•	•	•	•	•	•	•	•
565	Adaptateur pour boîte à bornes sur le côté (droit)	-	-	-	-	-	-	-	-	•	•	•	•	•	•	-
566	Adaptateur pour boîte à bornes sur le côté (gauche)	-	-	-	-	-	-	-	-	•	•	•	•	•	•	-
567	Matière de la boîte à bornes séparée : fonte	-	-	-	-	-	○	○	○	○	○	•	•	•	•	•
568	Boîte à bornes séparée pour résistances de réchauffage, matière std.	-	-	-	-	-	•	•	•	•	•	•	•	•	•	•
569	Boîte à bornes séparée pour freins	-	-	-	-	-	•	•	•	•	•	•	•	•	•	•
624	Préparée pour presse-étoupes en pouces selon la norme BSPP.	•	•	•	•	•	•	•	•	•	•	•	•	•	•	•
727	Plaque d'entrée de câbles en acier inoxydable pour presse-étoupes percée et taraudée conformément à la commande	-	-	-	-	-	•	•	•	•	•	•	•	•	•	•
730	Préparée pour presse-étoupes NPT.	•	•	•	•	•	•	•	•	•	•	•	•	•	•	•
731	Deux presse-étoupes standard métalliques	•	•	•	•	•	•	•	•	•	•	•	•	•	•	•
740	Préparée pour presse-étoupes PG.	-	-	-	-	-	•	•	•	•	•	-	-	-	-	-
742	Capot de protection pour boîte à bornes accessoire dans la boîte à bornes principale	-	-	-	-	-	-	-	-	-	-	•	•	•	•	•
743	Plaque d'entrée de câbles non percée en acier peint pour presse-étoupes	-	-	-	-	-	•	•	•	•	•	•	•	•	•	•
744	Plaque d'entrée de câbles non percée en acier inoxydable pour presse-étoupes	-	-	-	-	-	•	•	•	•	•	•	•	•	•	•
745	Plaque d'entrée de câbles en acier peint équipée de presse-étoupes en laiton nickelé	-	-	-	-	-	•	•	•	•	•	•	•	•	•	•
746	Plaque d'entrée de câbles en acier inoxydable équipée de presse-étoupes standard en laiton nickelé	-	-	-	-	-	•	•	•	•	•	•	•	•	•	•
<b>Essais</b>																
140	Confirmation d'essai															
145	Certificat d'essai de type pour un moteur du catalogue, 400V 50Hz	•	•	•	•	•	•	•	•	•	•	•	•	•	•	•
146	Certificat d'essai de type pour un moteur de la commande	•	•	•	•	•	•	•	•	•	•	•	•	•	•	•
148	Rapport d'essais courants	•	•	•	•	•	•	•	•	•	•	•	•	•	•	•
149	Essai conformément à la spécification fournie	-	-	-	-	-	•	•	•	•	•	-	-	-	-	-
150	Essais en présence client. Procédure d'essai à spécifier avec autres codes	•	•	•	•	•	•	•	•	•	•	•	•	•	•	•
222	Courbe couple/vitesse, essai de type et essai en charge multipoint avec certificat pour un moteur de la commande	•	•	•	•	•	•	•	•	•	•	•	•	•	•	•
560	Essai de tension de l'arbre	•	•	•	•	•	•	•	•	•	•	•	•	•	•	•
561	Essai de survitesse, d'un moteur sur un lot spécifique livré	•	•	•	•	•	•	•	•	•	•	•	•	•	•	•
562	Essai de surtension	•	•	•	•	•	•	•	•	•	•	•	•	•	•	•
760	PV d'essai vibratoire	•	•	•	•	•	•	•	•	•	•	•	•	•	•	•
761	PV d'essai vibratoire avec spectre pour un moteur de la commande	-	-	-	-	-	•	•	•	•	•	•	•	•	•	•
762	PV d'essai du niveau de bruit pour un moteur de la commande	•	•	•	•	•	•	•	•	•	•	•	•	•	•	•
763	PV d'essai du niveau de bruit avec spectre pour un moteur de la commande	-	-	-	-	-	•	•	•	•	•	•	•	•	•	•
764	PV d'essai pour un moteur de la commande avec convertisseur de fréquence ABB, usine ABB. Procédure d'essai standard ABB.	-	-	-	-	-	•	•	•	•	•	•	•	•	•	•
<b>Variateurs de vitesse</b>																

○ = Inclus en standard | • = Disponible en option | - = Non applicable

		Taille de carcasse															
Code/Variantes		71	80	90	100	112	132	160	180	200	225	250	280	315	355	400	450
429	Ventilation séparée (ventilateur sur le dessus, côté opposé à l'accouplement) et codeur à impulsions 1024 points (Leine & Linde 861)	-	-	-	-	-	-	-	-	-	-	-	•	•	•	•	•
470	Préparé pour codeur à impulsions à arbre creux (équivalent L&L)	-	-	-	-	-	-	•	•	•	•	•	•	•	•	•	•
472	Codeur à impulsions 1024 points (L&L 861007455-1024)	-	-	-	-	•	•	•	•	•	•	•	•	•	•	•	•
473	Codeur à impulsions 2048 points (L&L 861007455-2048)	-	-	-	-	•	•	•	•	•	•	•	•	•	•	•	•
474	Ventilation séparée (ventilation axiale, côté opposé à l'accouplement) et préparée pour codeur à arbre creux (équivalent L&L)	-	-	-	-	-	-	•	•	•	•	•	•	•	•	•	•
476	Ventilation séparée (ventilation axiale, côté opposé à l'accouplement) et codeur à impulsions 1024 points (L&L 861007455-1024)	-	-	-	-	-	-	•	•	•	•	•	•	•	•	•	•
477	Ventilation séparée (ventilation axiale, côté opposé à l'accouplement) et codeur à impulsions 2048 points (L&L 861007455-2048)	-	-	-	-	-	-	•	•	•	•	•	•	•	•	•	•
478	Ventilation séparée (ventilateur sur le dessus, côté opposé à l'accouplement) et préparée pour codeur à arbre creux (équivalent L&L)	-	-	-	-	-	-	-	-	-	-	-	•	•	•	•	•
479	Montage d'autres types de tachymètres à impulsions avec bout d'arbre, tachymètre non inclus	-	-	-	-	-	-	•	•	•	•	•	•	•	•	•	•
486	Ventilation séparée (ventilateur sur le dessus, côté opposé à l'accouplement) et préparée pour codeur DC	-	-	-	-	-	-	-	-	-	-	-	•	•	•	•	•
510	Ventilation séparée (ventilateur sur le dessus, côté opposé à l'accouplement) et codeur à impulsions 2048 points (Leine & Linde 861)	-	-	-	-	-	-	-	-	-	-	-	•	•	•	•	•
570	Préparé pour codeur à impulsions à arbre creux (L&L 503)	-	•	•	•	•	•	-	-	-	-	-	-	-	-	-	-
572	Codeur à impulsions 1024 points (L&L 503)	-	•	•	•	•	•	-	-	-	-	-	-	-	-	-	-
573	Codeur à impulsions 2048 points (L&L 503)	-	•	•	•	•	•	-	-	-	-	-	-	-	-	-	-
582	Codeur à impulsions 1024 points, GHK912-GBR-1024, BEI IDEACOD	-	-	-	-	-	-	-	-	-	-	-	•	•	•	•	•
583	Codeur à impulsions 2048 points, GHK912-GBR-2048, BEI IDEACOD	-	-	-	-	-	-	-	-	-	-	-	•	•	•	•	•
588	Dispositif de mise à la terre de l'arbre	-	-	-	-	-	•	•	•	•	•	•	-	-	-	-	-
658	Codeur spécial monté, catégorie de prix 1	-	-	-	-	-	-	•	•	•	•	•	•	•	•	•	•
659	Codeur spécial monté, catégorie de prix 2	-	-	-	-	-	-	•	•	•	•	•	•	•	•	•	•
660	Codeur spécial monté, catégorie de prix 3	-	-	-	-	-	-	•	•	•	•	•	•	•	•	•	•
680	Codeur à impulsions 2048 points, Ex d, tD, L&L 841910001	-	-	-	-	-	-	•	•	•	•	•	-	-	-	-	-
701	Roulement isolé côté opposé à l'accouplement.	-	-	-	-	-	-	•	•	•	•	•	•	•	•	•	•
702	Roulements isolés aux deux extrémités	•	•	•	•	•	•	•	•	•	•	•	-	-	-	-	-
704	Entrée de câble CEM	•	•	•	•	•	•	•	•	•	•	•	•	•	•	•	•
<b>Démarrage Y/D</b>																	
117	Bornes pour démarrage Y/D aux deux vitesses (bobinages bi-vitesse)	-	-	-	-	-	-	•	•	•	•	•	•	•	-	-	-
118	Bornes pour démarrage Y/D à grande vitesse (bobinages bi-vitesse)	-	-	-	-	-	-	-	-	-	-	-	•	•	-	-	-
119	Bornes pour démarrage Y/D à faible vitesse (bobinages bi-vitesse)	-	-	-	-	-	-	-	-	-	-	-	•	•	-	-	-

○ = Inclus en standard | • = Disponible en option | - = Non applicable

# Conception mécanique

## Carcasse du moteur et trous de purge

—  
01 Les tailles de moteur 71 - 450 sont équipées en standard de trous de purge et de bouchons.

### Carcasse du moteur

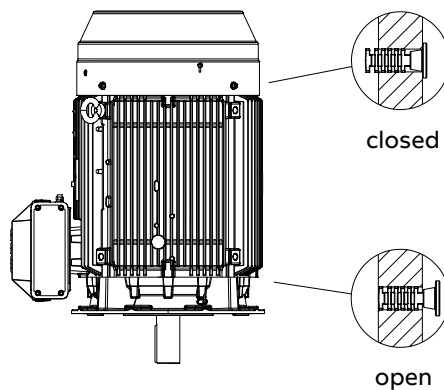
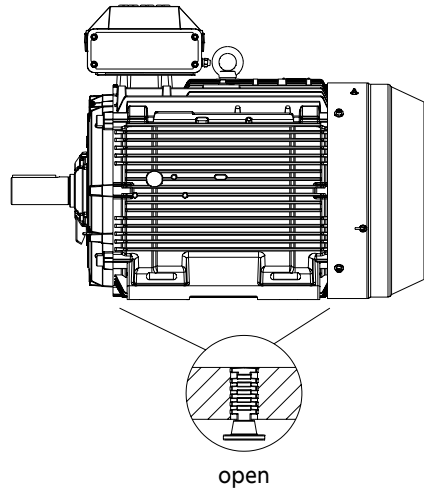
La carcasse du moteur, les pattes, les roulements et la boîte à bornes sont en fonte. Des pattes intégralement en fonte permettent un montage très rigide et minimisent les vibrations.

Les moteurs peuvent être soit à pattes, soit à bride, ou une combinaison des deux.

### Trous de purge

Les moteurs destinés à fonctionner dans des environnements fortement humides, et plus particulièrement en service intermittent, doivent être dotés de trous de purge. La désignation IM (ex. IM 3031) spécifie la forme de montage du moteur.

Lorsque le mode de montage diffère de celui du moteur à pattes IM B3, la commande doit préciser le code option 066.



## Anneaux de levage

Les moteurs sont fournis en standard avec des anneaux de levage selon le tableau ci-dessous. Pour des possibilités de levage améliorées, le code option 305 peut être ajouté, veuillez vous référer à la section code option pour plus d'informations sur la disponibilité.

Taille moteur	Type d'anneaux	Moteurs à pieds montés	Moteurs à bride
71, 80	Pas d'anneau, poids moteurs inférieur à 25 kg	-	-
90-132	Boulons à oeil détachables	2 pièces placées sur le dessus du moteur en diagonale, taille M8	2 pièces placées sur le dessus du moteur en diagonale, taille M8
160-200	Intégré dans la carcasse / Boulons à oeil détachables	2 pièces placées sur le dessus du moteur en diagonale, intégrées dans la carcasse	Emplacements pour boulons à oeil: 4 pièces à l'extrémité N et 4 pièces à l'extrémité D, un emplacement en haut près de la boîte à bornes. 2 boulons à oeil taille M livrés avec chaque moteur
225-250	Intégré dans la carcasse / Boulons à oeil détachables	2 pièces placées sur le dessus du moteur en diagonale, intégrées dans la carcasse	Emplacements pour boulons à oeil: 4 pièces à l'extrémité N et 4 pièces à l'extrémité D, un emplacement en haut près de la boîte à bornes. 2 boulons à oeil taille M16 livrés avec chaque moteur
280, 315	Boulons à oeil détachables	1 pièce proche de l'embout femelle supérieur, taille M24	Emplacements pour boulons à oeil: 4 pièces à l'extrémité N et 4 pièces à l'extrémité D, un emplacement en haut près de la boîte à bornes. 2 boulons à oeil taille M24 livrés avec chaque moteur
355	Boulons à oeil détachables	1 pièce proche de l'embout femelle supérieur, taille M30	Emplacements pour boulons à oeil: 4 pièces à l'extrémité N et 4 pièces à l'extrémité D, un emplacement en haut près de la boîte à bornes. 2 boulons à oeil taille M30 livrés avec chaque moteur
400	Boulons à oeil détachables	1 pièce proche de l'embout femelle supérieur, taille M36	Emplacements pour boulons à oeil: 4 pièces à l'extrémité N et 4 pièces à l'extrémité D, un emplacement en haut près de la boîte à bornes. 2 boulons à oeil taille M36 livrés avec chaque moteur
450	Boulons à oeil détachables	Emplacements pour boulons à oeil: 4 pièces à l'extrémité N et 4 pièces à l'extrémité D, un emplacement en haut près de la boîte à bornes. 3 boulons à oeil taille M42 livrés avec chaque moteur	Emplacements pour boulons à oeil: 4 pièces à l'extrémité N et 4 pièces à l'extrémité D, un emplacement en haut près de la boîte à bornes. 2 boulons à oeil taille M42 livrés avec chaque moteur

# Conception mécanique

## Résistances de réchauffage

Les résistances de réchauffage sont montées dans les bobinages pour éviter toute corrosion dans des conditions humides. La puissance requise pour les résistances de réchauffage est indiquée dans le tableau. Pour commander les résistances de réchauffage, utiliser les codes options 450 ou 451.

Taille du moteur	71	80	90	100	112	132	160	180
Puissance (W)	8	8	25	25	25	25	25	50

Taille du moteur	200	225	250	280	315	355	400	450
Puissance (W)	50	50	50	60	2x60	2x60	2x60	2x100

# Conception mécanique

## Paliers

Les moteurs Process Performance sont généralement dotés de roulements rigides à une seule rangée de billes (voir le tableau ci-dessous).

Si le roulement côté commande est remplacé par un roulement à rouleaux (NU ou NJ), des charges radiales supérieures peuvent être rencontrées. Les roulements à rouleaux sont adaptés aux entraînements à courroies et peuvent être commandés avec le code option 037.

En cas de charges axiales importantes, des roulements à billes à contact oblique doivent être utilisés. Lors de la commande d'un moteur à roulements à billes à contact oblique, la forme de montage ainsi que le sens d'application et la valeur de la charge axiale doivent être précisés. Les codes options pour les roulements à billes à contact oblique sont 058 et 059.

### Conceptions standard et alternatives

Taille du moteur	Nombre de pôles	Conception standard		Conceptions alternatives		
		Roulements à billes à gorge profonde		Roulements à rouleaux (037)	Roulements à billes à contact oblique (058, 059)	
		Côté commande	Côté opposé à l'accouplement	Côté commande	Côté commande	Côté opposé à l'accouplement
71	2 - 8	6203-2Z/C3	6202-2Z/C3	NU 203 ECP/C3	7203 B	7202 B
80	2 - 8	6204-2Z/C3	6203-2Z/C3	NU 204 ECP/C3	7204 B	7203 B
90	2 - 8	6205-2Z/C3	6204-2Z/C3	NU 205 ECP/C3	7205 B	7204 B
100	2 - 8	6206-2Z/C3	6205-2Z/C3	NU 206 ECP/C3	7206 B	7205 B
112	2 - 8	6206-2Z/C3	6205-2Z/C3	NU 206 ECP/C3	7206 B	7205 B
132	2 - 8	6208-2Z/C3	6208-2Z/C3	NU 208 ECP/C3	7208 B	7208 B
160	2 - 12	6309/C3	6209/C3	NU 309 ECP/C3	7309 B	7209 B
180	2 - 12	6310/C3	6209/C3	NU 310 ECP/C3	7310 B	7209 B
200	2 - 12	6312/C3	6210/C3	NU 312 ECP/C3	7312 B	7210 B
225	2 - 12	6313/C3	6212/C3	NU 313 ECP/C3	7313 B	7212 B
250	2 - 12	6315/C3	6213/C3	NU 315 ECP/C3	7315 B	7213 B
280	2	6316/C3	6316/C3	<sup>1)</sup>	7316 B	7616 B
	4 - 12	6316/C3	6316/C3	NU 316 ECP/C3	7316 B	7316 B
315	2	6316/C3	6316/C3	<sup>1)</sup>	7316 B	7316 B
	4 - 12	6319/C3	6316/C3	NU 319 ECP/C3	7319 B	7316 B
355	2	6316M/C3	6316M/C3	<sup>1)</sup>	7316 B	7316 B
	4 - 12	6322/C3	6316/C3	NU 322 ECP/C3	7322 B	7316 B
400	2	6317M/C3	6317M/C3	<sup>1)</sup>	7317 B	7317 B
	4 - 12	6324/C3	6319/C3	NU 324 ECP/C3	7324 B	7319 B
450	2	6317M/C3	6317M/C3	<sup>1)</sup>	7317 B	7317 B
	4 - 12	6326M/C3	6322/C3	NU 326 ECP/C3	7326 B	7322 B

<sup>1)</sup> Sur demande

- 
- 01 Tailles de moteur 71 - 132.
- 02 Tailles de moteur 160 - 250.
- 03 Tailles de moteur 280 - 450 joint labyrinthe.
- 04 Joint à lèvres.
- 05 Joint radial.

### Roulements bloqués axialement

Tous les moteurs sont équipés en standard d'un roulement bloqué axialement côté commande.

### Blocage pour le transport

Les moteurs équipés de roulements à rouleaux ou à billes à contact oblique sont dotés d'un dispositif de blocage avant leur expédition pour éviter leur endommagement pendant le transport. Une étiquette d'avertissement est apposée sur les moteurs supérieurs à 250 lorsque le dispositif de blocage est installé.

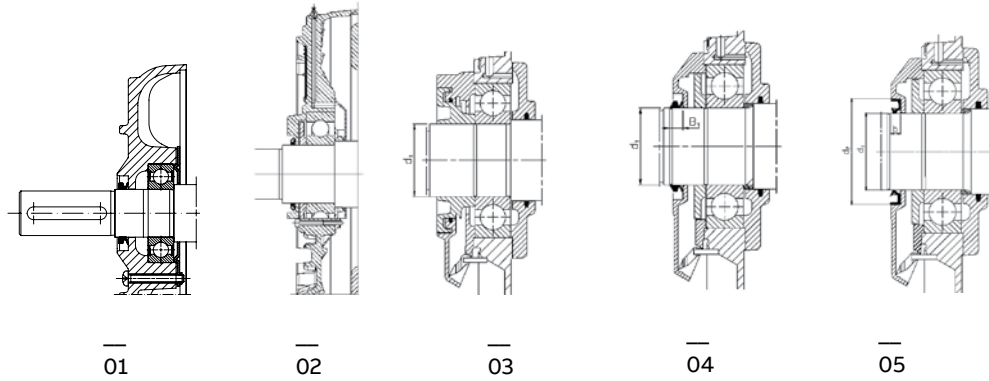
Le système de blocage peut également être installé dans d'autres cas prévoyant des conditions de transport difficiles.

### Joints de roulements

Ces tableaux présentent les tailles standard et alternative ainsi que les types de joints d'étanchéité par taille de moteur.

### Joints de roulements

Taille du moteur	Nombre de pôles	Conception standard		Conception alternative
		Côté commande	Côté opposé à l'accouplement	Joint radial côté commande (DIN 3760)
				Joint axial
71	2 - 12	VA16	Joint Gamma	17x28x7
80	2 - 12	VA20	Joint Gamma	20x40x7
90	2 - 12	VA25	Joint Gamma	25x42x7
100	2 - 12	VA30	Joint Gamma	30x47x7
112	2 - 12	VA30	Joint Gamma	30x47x7
132	2 - 12	VA40	VA40	40x62x7
160	2 - 12	RB45	RB45	45x62x8
180	2 - 12	RB50	RB45	50x68x8
200	2 - 12	RB60	RB50	60x80x8
225	2 - 12	RB65	RB60	65x85x10
250	2 - 12	RB75	RB65	75x95x10



### Joints de roulements

Taille du moteur	Nombre de pôles	Standard design		Alternative design		
		Côté commande	Côté opposé à l'accouplement moteurs IE2-IE3	Côté opposé à l'accouplement moteurs IE4	Côté commande	Côté opposé à l'accouplement
280	2	Joint labyrinthe	VS80	Joint labyrinthe	-	Joint labyrinthe
280	4 - 12	VS80	VS80	Joint labyrinthe	Joint labyrinthe	Joint labyrinthe
	4 - 12			Joint labyrinthe	Joint radial 80x110x10	Joint radial 80x110x10
315	2	Joint labyrinthe	VS80	Joint labyrinthe	-	Joint labyrinthe
315 SM, ML	4 - 12	VS95	VS80	Joint labyrinthe	Joint labyrinthe	Joint labyrinthe
	4 - 12			Joint labyrinthe	Joint radial 95x125x10	Joint radial 80x110x10
315 LK	4 - 12	Joint labyrinthe	VS80	Joint labyrinthe	-	Joint labyrinthe
	4 - 12			Joint labyrinthe	-	Joint radial 80x110x10
355	2	Joint labyrinthe	VS80	Joint labyrinthe	-	Joint labyrinthe
355	4 - 12	Joint labyrinthe	VS80	Joint labyrinthe	-	Joint labyrinthe
400	2	Joint labyrinthe	Joint labyrinthe	Joint labyrinthe	-	-
400	4 - 12	Joint labyrinthe	VS95	Joint labyrinthe	-	Joint labyrinthe
450	2	Joint labyrinthe	Joint labyrinthe	Joint labyrinthe	-	-
450	4 - 12	Joint labyrinthe	Joint labyrinthe	Joint labyrinthe	-	-

Tableau valide pour les moteurs IE2

Joint axial :

RB45...75 = Joint Gamma

VA16...65 = Joint à lèvres, type A

VS80...95 = Joint à lèvres, type S

## **Durée de vie des roulements et lubrification**

### **Durée de vie des roulements**

La durée de vie nominale d'un roulement,  $L_{10h}$ , est définie conformément à la norme ISO 281 comme le nombre d'heures de fonctionnement atteint ou dépassé par 90 % de roulements identiques testés dans des conditions spécifiques. 50 % des roulements atteignent au moins cinq fois cette durée de vie.

La durée de vie calculée d'un roulement,  $L_{10h}$ , pour la transmission d'énergie au moyen d'un accouplement est  $\geq 200\ 000$  heures pour les moteurs horizontaux en tailles 280 à 315.

### **Lubrification**

À la livraison, les moteurs à partir des tailles 160 sont pré-lubrifiés avec une graisse de qualité. Avant le premier démarrage, se reporter aux instructions de relubrification et à la graisse recommandée dans le manuel des moteurs basse tension fourni avec le moteur, ou consulter la plaque de lubrification fixée sur le moteur.

### **Moteurs avec roulements graissés à vie**

Les moteurs de taille 71 - 132 sont équipés de roulements graissés à vie, ces derniers étant disponibles en option pour les tailles 160 - 250.

Ces roulements sont lubrifiés avec une graisse de qualité et haute température. Les types de roulement figurent sur les plaques signalétiques.

La durée de vie approximative des roulements dans les moteurs 4 pôles est de 40 000 heures environ. La durée de vie varie selon les conditions de charge de l'application entraînée par le moteur.

### **Intervalles de lubrification**

ABB applique le principe  $L_1$  pour les intervalles de lubrification. Ce qui signifie que 99 % des moteurs sont sûrs d'atteindre cet intervalle.

Les intervalles de lubrification peuvent également être calculés selon le principe  $L_{10}$ , qui double généralement les valeurs  $L_1$ . Les valeurs  $L_{10}$  sont disponibles sur demande auprès d'ABB.

### **Moteurs équipés de graisseurs**

Pour les tailles 280 - 450, le système de roulement est conçu pour utiliser une tête de soupape qui simplifie la lubrification. Les moteurs sont lubrifiés lorsqu'ils sont en marche.

Les graisseurs sont dotés de soupapes de fermeture aux deux extrémités. Ces soupapes doivent être ouvertes avant la lubrification et refermées 1 à 2 heures après pour garantir une parfaite étanchéité des roulements à la poussière et à la saleté.

Un collecteur de graisse peut être utilisé en option. Les tableaux suivants indiquent les intervalles de lubrification selon le principe  $L_1$  pour différentes vitesses nominales et une température ambiante de 25°C. Ces valeurs s'appliquent aux moteurs horizontaux (B3) avec une température des roulements de 80°C et une graisse de qualité supérieure à base de savon complexe au lithium et d'huile minérale ou PAO.



**Intervalles de lubrification des roulements à billes pendant les heures de fonctionnement**

Taille de la carcasse	Quantité de graisse		Sortie kW	Vitesse			Vitesse			Vitesse		Vitesse 500-900 tr/min
	g/roulement	Quantité de graisse g/COC		3600 tr/min	3000 tr/min	Sortie kW	1800 tr/min	1500 tr/min	Sortie kW	1000 tr/min	Sortie kW	
<b>Roulements à billes</b>												
<b>Intervalles de lubrification pendant les heures de fonctionnement</b>												
160	13	13	≤ 18.5	9000	12 000	≤ 15	18 000	21 500	≤ 11	24 000	tous	24 000
160	13	13	> 18.5	7500	10 000	> 15	15 000	18 000	> 11	22 500	tous	24 000
180	15	15	≤ 22	7000	9000	≤ 22	15 500	18 500	≤ 15	24 000	tous	24 000
180	15	15	> 22	6000	8500	> 22	14 000	17 000	> 15	21 000	tous	24 000
200	20	15	≤ 37	5500	8000	≤ 30	14 500	17 500	≤ 22	23 000	tous	24 000
200	20	15	> 37	3000	5500	> 30	10 000	12 000	> 22	16 000	tous	20 000
225	23	20	≤ 45	4000	6500	≤ 45	13 000	16 500	≤ 30	22 000	tous	24 000
250	23	20	> 45	1500	2500	> 45	5000	6000	> 30	8000	tous	10 000
250	30	23	≤ 55	2500	4000	≤ 55	9000	11 500	≤ 37	15 000	tous	18 000
250	30	23	> 55	1000	1500	> 55	3500	4500	> 37	6000	tous	7000
280	35	35	tous	1900	3200	-	-	-	-	-	-	-
280	40	40	-	-	-	tous	7800	9600	tous	13 900	tous	15 000
315	35	35	tous	1900	3200	-	-	-	-	-	-	-
315	55	40	-	-	-	tous	5900	7600	tous	11 800	tous	12 900
355	35	35	tous	1900	3200	-	-	-	-	-	-	-
355	70	40	-	-	-	tous	4000	5600	tous	9600	tous	10 700
400	40	40	tous	1500	2700	-	-	-	-	-	-	-
400	85	55	-	-	-	tous	3200	4700	tous	8600	tous	9700
450	40	40	tous	1500	2700	-	-	-	-	-	-	-
450	95	70	-	-	-	tous	2500	3900	tous	7700	tous	8700

**Intervalles de lubrification des roulements à rouleaux pendant les heures de fonctionnement**

Taille de la carcasse	Quantité de graisse		Sortie kW	Vitesse			Vitesse			Vitesse		Vitesse 500-900 tr/min
	g/roulement	Quantité de graisse g/COC		3600 tr/min	3000 tr/min	Sortie kW	1800 tr/min	1500 tr/min	Sortie kW	1000 tr/min	Sortie kW	
<b>Roulements à rouleaux</b>												
<b>Intervalles de lubrification pendant les heures de fonctionnement</b>												
160	13	13	≤ 18.5	4500	6000	≤ 15	9000	10 500	≤ 11	12 000	tous	12 000
160	13	13	> 18.5	3500	5000	> 15	7500	9000	> 11	11 000	tous	12 000
180	15	15	≤ 22	3500	4500	≤ 22	7500	9000	≤ 15	12 000	tous	12 000
180	15	15	> 22	3000	4000	> 22	7000	8500	> 15	10500	tous	12 000
200	20	15	≤ 37	2750	4000	≤ 30	7000	8500	≤ 22	11 500	tous	12 000
200	20	15	> 37	1500	2500	> 30	5000	6000	> 22	8000	tous	10 000
225	23	20	≤ 45	2000	3000	≤ 45	6500	8000	≤ 30	11 000	tous	12 000
225	23	20	> 45	750	1250	> 45	2500	3000	> 30	4000	tous	5000
250	30	23	≤ 55	1000	2000	≤ 55	4500	5500	≤ 37	7500	tous	9000
250	30	23	> 55	500	750	> 55	1500	2000	> 37	3000	tous	3500
280	35	35	tous	900	1600	-	-	-	-	-	-	-
280	40	40	-	-	-	tous	4000	5300	tous	7000	tous	8500
315	35	35	tous	900	1600	-	-	-	-	-	-	-
315	55	40	-	-	-	tous	2900	3800	tous	5900	tous	6500
355	35	35	tous	900	1600	-	-	-	-	-	-	-
355	70	40	-	-	-	tous	2000	2800	tous	4800	tous	5400
400	40	40	tous	-	1300	-	-	-	-	-	-	-
400	85	55	-	-	-	tous	1600	2400	tous	4300	tous	4800
450	40	40	tous	-	1300	-	-	-	-	-	-	-
450	95	70	-	-	-	tous	1300	2000	tous	3800	tous	4400

# Conception mécanique

## Charges radiales

### Charges admissibles sur l'arbre

Le tableau suivant indique les charges radiales admissibles sur l'arbre en Newton, en supposant une charge axiale nulle, une température ambiante de 25°C et des conditions normales. Les valeurs sont basées sur une durée de vie calculée de 20 000 et 40 000 heures pour les roulements par taille de moteur.

Ces valeurs calculées supposent une position de montage IM B3 (à pattes), avec une charge dirigée latéralement. Dans certains cas, les efforts sur l'arbre ont un impact sur les charges admissibles.

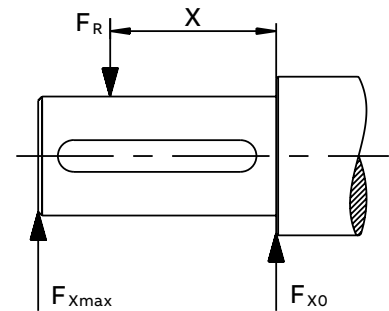
Les charges radiales et axiales admissibles simultanément peuvent être fournies sur demande.

Si la force radiale est appliquée entre les points X0 et Xmax, la force admissible FR peut être calculée à partir de la formule suivante :

$$F_R = F_{X0} - \frac{X}{E} (F_{X0} - F_{Xmax})$$

Où :

E : longueur du bout d'arbre dans la version standard



### Forces radiales admissibles

Taille du moteur	Pôles	Longueur du bout d'arbre E (mm)	Conception de base avec roulements à billes à gorge profonde				Roulements à rouleaux			
			Forme de montage IM B3		Forme de montage IM B3		Forme de montage IM B3		Forme de montage IM B3	
			20 000 h	40 000 h	20 000 h	40 000 h	20 000 h	40 000 h	20 000 h	40 000 h
			$F_{X0}$ (N)	$F_{Xmax}$ (N)	$F_{X0}$ (N)	$F_{Xmax}$ (N)	$F_{X0}$ (N)	$F_{Xmax}$ (N)	$F_{X0}$ (N)	$F_{Xmax}$ (N)
71	2	30	540	460	420	360	1285	650	1040	650
	4	30	700	605	555	480	1615	650	1310	650
	6	30	780	665	620	530	1640	650	1450	650
	8	30	860	730	685	580	1640	600	1580	600
80	2	40	710	600	385	350	1910	865	1555	865
	4	40	940	810	725	625	2335	865	1945	865
	6	40	1060	895	840	710	2335	865	2160	865
	8	40	1185	1020	940	810	2335	865	2335	865
90	2	50	820	690	650	545	2205	1330	1790	1330
	4	50	1035	870	820	690	2715	1330	2205	1330
	6	50	1185	995	940	790	3065	1330	2490	1330
	8	50	1300	1095	1035	870	3340	1330	2715	1330
100	2	60	1130	925	900	735	2905	1900	2360	1900
	4	60	1425	1165	1135	925	3575	1900	2905	1900
	6	60	1635	1335	1295	1060	4040	1900	3280	1900
	8	60	1820	1520	1445	1205	4460	1900	3620	1900
112	2	60	1170	980	925	775	3000	1970	2435	1970
	4	60	1475	1235	1170	980	3695	1970	3000	1970
	6	60	1690	1310	1340	1120	4170	1970	3390	1970
	8	60	1860	1310	1475	1235	4550	1970	3695	1970

## Forces radiales admissibles

Taille du moteur	Pôles	Longueur du bout d'arbre E (mm)	Roulements à billes				Roulements à rouleaux			
			20 000 h		40 000 h		20 000 h		40 000 h	
			F <sub>x0</sub> (N)	F <sub>xmax</sub> (N)	F <sub>x0</sub> (N)	F <sub>xmax</sub> (N)	F <sub>x0</sub> (N)	F <sub>xmax</sub> (N)	F <sub>x0</sub> (N)	F <sub>xmax</sub> (N)
132	2	80	1840	1500	1460	1190	4255	3465	3455	2815
	4	80	2320	1890	1840	1500	5240	4265	4255	3465
	6	80	2660	2165	2110	1715	5915	3680	4805	3680
	8	80	2925	2380	2320	1890	6450	3680	5240	3680
160 MLA	2	110	3540	2740	2955	2285	7100	4300	6140	4300
	4	110	4000	3100	3325	2570	8000	4300	6870	4300
	6	110	4170	3200	3440	2655	8600	4300	7270	4300
	8	110	4600	3585	3855	2985	9300	4300	7955	4300
160 MLB	2	110	3540	2740	2955	2270	7085	4300	6070	4300
	4	110	4085	3300	3370	2725	8300	4300	7055	4300
	6	110	4100	3355	3400	2755	8600	4300	7300	4300
	8	110	4200	3270	3455	2670	9000	4300	7570	4300
160 MLC	2	110	3400	2600	2855	2200	6800	4300	5885	4300
	4	110	3700	3000	3070	2485	7800	4300	6640	4300
	6	110	3600	2900	2870	2325	8000	4300	6700	4300
	8	110	4170	3370	3370	2725	9000	4300	7585	4300
160 MLD	2	110	3585	2900	3000	2440	7100	4300	6140	4300
	4	110	3400	2755	2755	2240	7600	4300	6370	4300
160 MLE	2	110	3185	2570	2640	2140	6785	4300	5770	4300
180 MLA	2	110	4100	3385	3455	2825	8125	5500	7025	5500
	4	110	4270	3485	3525	2885	8600	5500	7300	5500
	6	110	4700	3800	3855	3155	9400	5500	7900	5500
	8	110	4785	3900	3870	3170	9800	5500	8255	5500
180 MLB	2	110	4170	3400	3470	2825	7900	5500	6770	5500
	4	110	4185	3400	3440	2810	8500	5500	7200	5500
	6	110	4370	3570	3525	2885	9000	5500	7600	5500
180 MLC	4	110	3700	3055	3010	2470	7900	5500	6655	5440
200 MLA	2	110	5600	4685	4700	3925	10900	9100	9470	7900
	4	110	6285	5200	5240	4370	12500	9550	10700	8900
	6	110	6800	5700	5700	4770	13600	9550	11670	9550
	8	110	6800	5700	5600	4685	14100	9550	12000	9550
200 MLB	2	110	5670	4700	4700	3925	11000	9200	9500	7900
	4	110	5700	4700	4700	3925	12000	9550	10185	8500
	6	110	6400	5370	5300	4425	13200	9550	11200	9385
200 MLC	2	110	5000	4185	4185	3500	10400	8700	8900	7455
	4	110	5400	4500	4425	3685	11600	9550	9800	8200
	6	110	5800	4885	4740	3955	12500	9550	10600	8800
200 MLD	2	110	4985	4170	4170	3485	10400	8700	8900	7400
225 SMA	2	110	6400	5400	5355	4500	13300	10700	11500	9700
	4	140	7300	5900	6155	4970	15400	10250	13200	10250
	6	140	7600	6200	6370	5140	16400	10250	14000	10250
	8	140	8500	6900	7100	5725	17900	10250	15300	10250
225 SMB	2	110	6100	5185	5155	4340	13000	10700	11200	9455
	4	140	7085	5700	5885	4755	15100	10250	12900	10250
	6	140	7100	5700	5840	4700	16000	10250	13500	10250
	8	140	8000	6485	6600	5340	17300	10250	14700	10250
225 SMC	2	110	5600	4700	4685	3940	12600	10600	10770	9070
	4	140	6400	5200	5300	4285	14500	10250	12385	10000
225 SMD	2	110	5500	4640	4600	3880	12420	10460	10640	8960
	4	140	5800	4700	4725	3800	13500	10250	11400	9270
250 SMA	2	140	7700	6285	6500	5285	17100	10900	14900	10900
	4	140	8700	7000	7300	5900	19800	13800	17000	13785
	6	140	9400	7600	7800	6355	21600	13800	18400	13800
	8	140	9600	7800	7900	6400	22700	13800	19300	13800
250 SMB	2	140	7100	5800	6000	4885	16700	10900	14400	10900
	4	140	7800	6300	6470	5240	18900	13800	16200	13100
	6	140	8900	7200	7355	5955	21200	13800	18000	13800
250 SMC	2	140	6800	5500	5670	4600	16300	10900	14000	10900
	4	140	7400	6000	6055	4900	18100	13800	15400	12485
	6	140	8200	6600	6670	5400	20300	13800	17200	13800

## Forces radiales admissibles

Taille du moteur	Pôles	Longueur du bout d'arbre E (mm)	Roulements à billes				Roulements à rouleaux			
			20 000 h		40 000 h		20 000 h		40 000 h	
			F <sub>x0</sub> (N)	F <sub>xmax</sub> (N)	F <sub>x0</sub> (N)	F <sub>xmax</sub> (N)	F <sub>x0</sub> (N)	F <sub>xmax</sub> (N)	F <sub>x0</sub> (N)	F <sub>xmax</sub> (N)
280 SM_	2	140	7300	6000	5800	4900	20400	6000	16500	6000
	4	140	9200	7800	7300	6200	25100	9200	20300	9200
	6	140	10600	8900	8400	7000	28300	9200	23000	9200
	8	140	11700	9200	9200	7800	30900	9200	25100	9200
280 ML_	2	140	7400	6200	5800	5000	20600	6200	16700	6200
	4	140	9200	7900	7300	6200	25000	9500	20300	9500
	6	140	10500	9000	8300	7100	28300	9400	22900	9400
	8	140	11600	9500	9200	7900	30800	9500	25000	9500
315 SM_	2	140	7300	6000	5800	4950	20300	6000	16500	6000
	4	170	11400	9400	9000	7450	32500	9600	26600	9600
	6	170	13000	9600	10300	8500	37000	9600	30000	9600
	8	170	14400	9600	11400	9400	40300	9600	32700	9600
315 ML_	2	140	7400	6400	5850	5050	20600	5850	16700	5850
	4	170	11500	9700	9100	7650	32700	13600	26500	13600
	6	170	13200	11100	10400	8800	36900	13600	29900	13600
	8	170	14500	12200	11500	9700	40200	13600	32600	13600
315 LK_	2	140	7400	6550	5800	5150	20800	5550	16800	5550
	4	170	11500	10000	9100	7850	33100	13350	26800	13350
	6	170	13200	11400	10450	9050	37300	13350	30300	13350
	8	170	14600	12600	11550	10000	40800	13350	33100	13350
355 SM_	2	140	7350	6450	5750	5050	20600	7200	16700	7200
	4	210	15200	12600	12000	9950	45500	14000	36900	14000
	6	210	17500	14000	13800	11400	51400	14000	41700	14000
	8	210	19300	14000	15250	12600	56000	14000	45500	14000
355 ML_	2	140	7350	6550	5750	5100	20800	6750	16800	6750
	4	210	15300	12900	12000	10100	45900	13600	37200	13600
	6	210	17600	13600	13900	11600	51500	13600	42100	13600
	8	210	19400	13600	15300	12900	56000	13600	45900	13600
355 LK_	2	140	7350	6650	5650	5100	21000	6550	17000	6550
	4	210	15200	13000	11850	10200	46000	13000	37300	13000
	6	210	17500	13000	13700	11900	52000	13000	42000	13000
	8	210	19400	13000	15200	13000	56500	13000	46000	13000
400 L_	2	170	7650	6850	4400	3900	23900	9050	19350	9050
	4	210	15600	13550	12150	10550	52500	16000	43300	16000
	6	210	17800	15450	13850	12000	60000	16000	48800	16000
	8	210	19700	16000	15350	13350	65700	16000	53200	16000
400 LK_	2	170	7650	6850	4400	3900	23900	9050	19350	9050
	4	210	15600	11500	12150	10550	52500	11500	43300	11500
	6	210	17800	11500	13850	11500	60000	11500	48800	11500
	8	210	19700	11500	15350	11500	65700	11500	53200	11500
450 L_	2	170	7400	6700	3500	3300	24000	7500	19000	7500
	4	210	17000	15200	13000	11600	62000	25000	50000	25000
	6	210	19000	17000	14000	13000	70000	24000	56000	24000
	8	210	21300	19000	16500	14600	76000	23000	62000	23000

# Conception mécanique

## Charges axiales

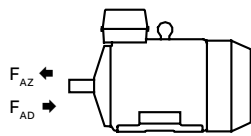
—  
01 Forme de montage  
IM B3

—  
02 Forme de montage  
IM V1

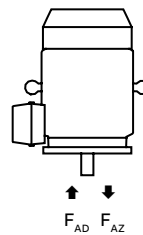
Le tableau suivant indique les charges axiales admissibles sur l'arbre en Newton, en supposant une charge radiale nulle, une température ambiante de 25°C et des conditions normales. Les valeurs sont basées sur une durée de vie calculée de 20 000 et 40 000 heures pour les roulements par taille de moteur.

À 60 Hz, les valeurs doivent être réduites de 10 %. Pour les moteurs bivitesse, la vitesse la plus élevée détermine la charge axiale admissible. Les charges radiales et axiales admissibles simultanément peuvent être fournies sur demande.

Pour la force axiale  $F_{AD}$ , on suppose que le roulement D est bloqué par un anneau de verrouillage.



—  
01



—  
02

### Forces axiales admissibles

Taille du moteur	Pôles	Longueur du bout d'arbre E (mm)	Forme de montage IM B3				Forme de montage IM V1			
			Roulements à billes à gorge profonde							
			20 000 h		40 000 h		20 000 h		40 000 h	
			$F_{AD}$ (N)	$F_{AZ}$ (N)	$F_{AD}$ (N)	$F_{AZ}$ (N)	$F_{AD}$ (N)	$F_{AZ}$ (N)	$F_{AD}$ (N)	$F_{AZ}$ (N)
71	2	30	615	285	505	175	630	275	520	165
	4	30	760	430	615	285	790	410	645	265
	6	30	870	540	695	365	890	525	720	355
	8	30	960	630	765	435	985	615	785	415
80	2	40	880	300	735	155	915	280	770	135
	4	40	1075	495	880	300	1130	455	935	260
	6	40	1215	635	985	405	1270	600	1040	370
	8	40	1330	750	1070	490	1400	705	1140	450
90	2	50	780	500	620	340	840	455	680	300
	4	50	985	705	775	495	1070	650	860	440
	6	50	1140	860	890	610	1225	800	975	555
	8	50	1265	985	985	705	1355	925	1075	645
100	2	60	925	570	735	350	1285	510	1060	290
	4	60	1480	860	1190	570	1600	780	1305	490
	6	60	1690	1070	1350	730	1815	995	1470	650
	8	60	1865	1245	1480	860	1995	1160	1610	775

**Forces axiales admissibles**

Taille du moteur	Pôles	Longueur du bout d'arbre E (mm)	Forme de montage IM B3				Forme de montage IM V1			
			Roulements à billes à gorge profonde				Roulements à billes à gorge profonde			
			20 000 h		40 000 h		20 000 h		40 000 h	
			F <sub>AD</sub> (N)	F <sub>AZ</sub> (N)	F <sub>AD</sub> (N)	F <sub>AZ</sub> (N)	F <sub>AD</sub> (N)	F <sub>AZ</sub> (N)	F <sub>AD</sub> (N)	F <sub>AZ</sub> (N)
112	2	60	1155	595	935	375	1290	505	1070	280
	4	60	1445	885	1155	595	1595	785	1300	495
	6	60	1655	1095	1315	755	1810	995	1465	650
	8	60	1830	1270	1445	885	1985	1170	1600	780
132	2	80	1765	965	1420	620	1925	855	1580	510
	4	80	2210	1410	1755	955	2420	1270	1965	815
	6	80	2535	1735	2000	1200	2770	1580	2235	1045
	8	80	2800	2000	2205	1405	3055	1835	2455	1235
160 MLA	2	110	2850	2850	2325	2325	3100	2578	2570	2048
	4	110	3450	3450	2775	2775	3820	3150	3120	2450
	6	110	3690	3690	2970	2970	4100	3410	3325	2635
	8	110	4155	4155	3315	3315	4440	3845	3640	3045
160 MLB	2	110	2850	2850	2325	2325	3120	2570	2580	2030
	4	110	3435	3435	2760	2760	3880	3085	3180	2385
	6	110	3600	3600	2880	2880	4120	3240	3360	2480
	8	110	3750	3750	2970	2970	4140	3450	3340	2650
160 MLC	2	110	2775	2775	2280	2280	3080	2500	2560	1980
	4	110	3150	3150	2535	2535	3620	2770	2985	2135
	6	110	3135	3135	2490	2490	3680	2700	3005	2025
	8	110	3675	3675	2910	2910	4240	3260	3445	2465
160 MLD	2	110	2865	2865	2330	2330	3220	2540	2665	1985
	4	110	2900	2900	2320	2320	3420	2470	2820	1870
160 MLE	2	110	2500	2500	2025	2025	2900	2150	2420	1670
180 MLA	2	110	3300	3300	2700	2700	3660	2940	3060	2340
	4	110	3600	3600	2920	2920	4160	3150	3460	2450
	6	110	4140	4140	3320	3320	4800	3675	3940	2815
	8	110	4220	4220	3360	3360	4960	3740	4040	2820
180 MLB	2	110	3340	3340	2725	2725	3760	2960	3125	2320
	4	110	3580	3580	2900	2900	4220	3095	3500	2375
	6	110	3800	3800	3040	3040	4500	3285	3700	2485
180 MLC	4	110	3220	3220	2560	2560	3880	2660	3220	2000
200 MLA	2	110	4460	4460	3640	3640	5000	3965	4200	3125
	4	110	5000	5260	4260	4260	5000	4680	5000	3640
	6	110	5000	5480	4720	4720	5000	5265	5000	4065
	8	110	5000	5880	4700	4700	5000	5195	5000	3955
200 MLB	2	110	4440	4440	3620	3620	5000	3905	4220	3085
	4	110	4720	4720	3840	3840	5000	4060	4700	3120
	6	110	5000	5480	4420	4420	5000	4800	5000	3660
200 MLC	2	110	3940	3940	3180	3180	4600	3385	3880	2665
	4	110	4480	4480	3620	3620	5000	3775	4520	2875
	6	110	4980	4980	3980	3980	5000	4165	5000	3105
200 MLD	2	110	3940	3940	3200	3200	4660	3370	3925	2635

## Forces axiales admissibles

Taille du moteur	Pôles	Longueur du bout d'arbre E (mm)	Forme de montage IM B3				Forme de montage IM V1			
			Roulements à billes à gorge profonde				Roulements à billes à gorge profonde			
			20 000 h		40 000 h		20 000 h		40 000 h	
			F <sub>AD</sub> (N)	F <sub>AZ</sub> (N)	F <sub>AD</sub> (N)	F <sub>AZ</sub> (N)	F <sub>AD</sub> (N)	F <sub>AZ</sub> (N)	F <sub>AD</sub> (N)	F <sub>AZ</sub> (N)
225 SMA	2	110	4980	4980	4060	4060	5000	4375	4780	3455
	4	140	5000	6080	4920	4920	5000	5445	5000	4225
	6	140	5000	6520	5000	5260	5000	5735	5000	4395
	8	140	5000	7420	5000	5960	5000	6535	5000	5095
225 SMB	2	110	4860	4860	3960	3960	5000	4245	4780	3345
	4	140	5000	5880	4780	4780	5000	5175	5000	3995
	6	140	5000	6020	4840	4840	5000	5155	5000	3915
	8	140	5000	6940	5000	5560	5000	6055	5000	4635
225 SMC	2	110	4380	4380	3540	3540	5000	3670	4440	2900
	4	140	5000	5240	4260	4260	5000	4445	5000	3425
225 SMD	2	110	4320	4320	3480	3480	5000	3590	4400	2790
	4	140	4800	4800	3820	3820	5000	3895	5000	2935
250 SMA	2	140	6000	6080	4920	4920	6000	5345	5840	4225
	4	140	6000	7140	5820	5820	6000	6300	6000	4920
	6	140	6000	7880	6000	6380	6000	6950	6000	5350
	8	140	6000	8200	6000	6600	6000	7125	6000	5385
250 SMB	2	140	5620	5620	4540	4540	6000	4830	5640	3810
	4	140	6000	6320	5100	5100	6000	5325	6000	4085
	6	140	6000	7480	6000	6040	6000	6370	6000	4830
250 SMC	2	140	5260	5260	4220	4220	6000	4395	5400	3415
	4	140	5960	5960	4760	4760	6000	4900	6000	3700
	6	140	6000	6860	5520	5520	6000	5575	6000	4135
280 SM_	2	140	6200	4250	4900	2900	7550	3150	6200	1800
	4	140	8000	6000	6250	4250	9600	4550	7800	2750
	6	140	7250	9250	7150	5150	11150	5500	9000	3350
	8	140	10300	8300	7950	5950	12200	7000	9850	4700
280 ML_	2	140	6100	4100	4800	2800	8150	2750	6800	1400
	4	140	7800	5800	6000	4000	10450	4050	8650	2250
	6	140	8950	6950	6900	4900	12350	4750	10250	2600
	8	140	10000	8000	7700	5700	13450	5800	11050	3450
315 SM_	2	140	6180	4200	4850	2850	7950	2600	6600	1300
	4	170	9400	7400	7250	5250	11750	5500	9550	3300
	6	170	10900	8900	8350	6350	13600	6300	11050	3750
	8	170	12000	10000	9200	7000	15350	7900	12450	5000
315 ML_	2	140	6050	4050	4750	2750	8650	2300	7300	<sup>1)</sup>
	4	170	9250	7250	7100	5100	12500	5050	10300	2900
	6	170	10650	8650	8100	6100	14900	5800	12350	3250
	8	170	11500	9900	8900	6800	15400	6300	13600	3400
315 LK_	2	140	6000	3950	4650	2650	9100	1350	7750	<sup>1)</sup>
	4	170	9100	7150	7000	5000	13100	3850	10900	1700
	6	170	10500	8500	7950	5950	15700	4100	13100	1550
	8	170	11750	9750	8900	6900	16900	6300	14100	3450

## Forces axiales admissibles

Taille du moteur	Pôles	Longueur du bout d'arbre E (mm)	Forme de montage IM B3				Forme de montage IM V1			
			Roulements à billes à gorge profonde				Roulements à billes à gorge profonde			
			20 000 h		40 000 h		20 000 h		40 000 h	
			F <sub>AD</sub> (N)	F <sub>AZ</sub> (N)	F <sub>AD</sub> (N)	F <sub>AZ</sub> (N)	F <sub>AD</sub> (N)	F <sub>AZ</sub> (N)	F <sub>AD</sub> (N)	F <sub>AZ</sub> (N)
355 SM_	2	140	3050	6850	1750	5550	6350	4250	4950	2900
	4	210	8600	12400	5900	9700	13250	8600	10450	5850
	6	210	10550	14350	7300	11100	15650	9580	12350	6270
	8	210	12200	16000	8550	12350	17350	12500	13600	8900
355 ML_	2	140	2900	6700	1600	5400	7100	3700	5750	2350
	4	210	8360	12150	5650	9450	14600	7950	11850	5150
	6	210	10100	13900	6900	10700	18050	8600	14700	5300
	8	210	12000	15800	7300	11000	21100	11650	17000	7600
355 LK_	2	140	2650	6450	1350	5150	8250	2650	6900	1300
	4	210	8200	12000	5450	9250	15650	6600	12850	3800
	6	210	9900	13700	6700	10500	19100	7050	15800	3750
	8	210	11450	15250	7800	11600	21200	8700	17500	5000
400 L, LK_	2	170	2150	7150	<sup>1)</sup>	5800	8650	2150	7220	<sup>1)</sup>
	4	210	7100	13100	4300	10300	16050	6400	13150	3400
	6	210	8850	14850	5500	11500	18450	6750	15100	3400
	8	210	10450	16450	6750	12750	20100	8350	16450	4700
450 L_	2	170	1800	6800	<sup>1)</sup>	5500	11500	<sup>1)</sup>	10000	<sup>1)</sup>
	4	210	7600	13500	4500	10500	20000	4400	17700	1200
	6	210	9000	15000	5600	11500	26000	3700	22200	<sup>1)</sup>
	8	210	10800	16800	7000	12900	27800	5500	23700	1350

<sup>1)</sup> Sur demande.



# Boîte à bornes

## Boîte à bornes standard

### Degré de protection et options de montage

Le degré de protection pour la boîte à bornes standard est IP 55. Par défaut, les boîtes à bornes sont installées en standard sur le moteur côté commande. Pour les tailles de moteur 71 - 132, la boîte à bornes est intégrée à la carcasse du moteur. Sur demande, la boîte à bornes peut également être montée côté gauche ou droit quelle que soit la taille du moteur (voir les options de montage).

### Orientation

Pour les tailles 71 à 132, la boîte à bornes est intégrée à la carcasse et ne peut donc pas être tournée. Utiliser le code option 400 si une boîte à bornes orientable 4 x 90° est nécessaire. Les boîtes à bornes standard pour tailles de moteur 160 à 355 sont orientables 4 x 90°. Pour les tailles 400 à 450, l'orientation de la boîte à bornes n'est pas possible sans tourner la plaque à bornes. Pour ces tailles, la direction vers laquelle pointe l'entrée des câbles doit être indiquée à la commande à l'aide des codes options 022, 468 ou 469.

### Entrées de câbles

La boîte à bornes est dotée de trous taraudés pour les presse-étoupes. Aucun presse-étoupe n'est inclus en standard, les trous sont bouchés à l'aide de bouchons obturateurs en plastique. Les moteurs de très grande taille ont un adaptateur d'angle entre la boîte de commande et le câble gland. Consulter le tableau de la page suivante pour de plus amples informations sur la quantité et la taille des trous taraudés, des bouchons obturateurs et des boîtes de jonction fournis en standard. Différents types de presse-étoupes sont disponibles en option. Pour de plus amples informations, consulter la section Alternatives de boîtes à bornes.

### Type de câbles et raccordements

Si aucun type de câble n'est spécifié lors de la commande, des câbles PVC non armés seront utilisés dont les pièces de raccordement sont déterminées conformément au tableau suivant.

Les raccordements sont adaptés aux câbles en cuivre et aluminium. Les câbles sont raccordés aux bornes par des cosses de câble non fournies dans la livraison.

### Commande

Pour garantir la livraison des raccordements souhaités pour le moteur, indiquer lors de la commande le type de câble, la quantité, la taille et le diamètre extérieur. Les conceptions non standard des boîtes à bornes, telles qu'une taille non standard ou un degré de protection plus élevé, sont disponibles en option.

Voir la section Codes options pour toutes les options disponibles.

### Livraison standard

Livraison standard si aucune information n'est fournie. Pour les tensions de réseau différentes du code de tension D (voir description à la page 18) et/ou les moteurs montés latéralement, contactez votre bureau de ventes ABB.

Taille du moteur	Nombre de pôles	Type de boîte à bornes	Taille de la plaque d'entrée donnant sur la boîte à bornes	Adaptateur d'angle 45°	Quantité et taille des trous taraudés obturés ou de la boîte de jonction	Section de câble maxi. mm <sup>2</sup> / phase	Nombre et taille des boulons
<b>IE2, IE3, IE4 motors</b>							
71	2-8	intégrée.	-	-	2xM16x1.5	1x2.5	6 x M4
80	2-8	intégrée.	-	-	2xM25x1.5	1x4	6 x M4
90	2-8	intégrée.	-	-	2xM25x1.5	1x6	6 x M5
100-132	2-8	intégrée.	-	-	2x M32x1.5	1x10	6 x M5
160-180	2-8	63	B	-	2xM40x1.5	1x35	6 x M6
200-250	2-8	160	C	-	2xM63x1.5	1x70	6 x M10
280	2-8	210	C	-	2xM63x1.5	2x150	6 x M12
315SM_, ML_	2-8	370	D	-	2xM63x1.5	2x240	6 x M12
315LKA, LKB	2-4	370	D	-	2xM63x1.5	2x240	6 x M12
315LKC	2-4	750	E	-	2xM75x1.5	4x240	6 x M12
315LK_	6-8	370	D	-	2xM63x1.5	2x240	6 x M12
355SMA - SMC	2-4	750	E	-	2xM75x1.5	4x240	6 x M12
355SMA, SMB	6-8	370	D	-	2xM63x1.5	2x240	6 x M12
355SMC	6	750	E	-	2xM75x1.5	4x240	6 x M12
355SMC	8	370	D	-	2xM63x1.5	2x240	6 x M12
355MLA	2-4	750	E	-	2xM75x1.5	4x240	6 x M12
355MLB, LK_	2-4	750	E	E-2D	4xM75x1.5	4x240	6 x M12
355ML_, LK_	6-8	750	E	-	2xM75x1.5	4x240	6 x M12
400	2-6	750	E	E-2D	4xM75x1.5	4x240	6 x M12
400LA, LB	8	750	E	E-2D	4xM75x1.5	4x240	6 x M12
400LC	8	750	E	E-2D	4xM75x1.5	4x240	6 x M12
450 LA	2	1200	E	E-2D	4xM75x1.5	6x240	6 x M12
450 LA	4	1200	E	E-2D	4xM75x1.5	6x240	6 x M12
450 LB, LC	2-4	1200	E	E-2D	4xM75x1.5	6x240	6 x M12
450 LA	6	750	E	E-2D	4xM75x1.5	4x240	6 x M12
450 LB, LC	6	1200	E	E-2D	4xM75x1.5	6x240	6 x M12
450	8	750	E	E-2D	4xM75x1.5	4x240	6 x M12

### Entrées des câbles auxiliaires

160 - 450	2-8	2x M20x1.5
-----------	-----	------------

Taille du moteur	Mise à la terre sur carcasse	Mise à la terre dans boîte à bornes principale
71-112	M4	M4
132	M5	M5
160-250	clamp	M6
280-400	M10	2xM10
450	M10	4xM12

# Boîte à bornes

## Dimensions des boîtes à bornes

01 Type de boîtes à bornes 63 et 160.

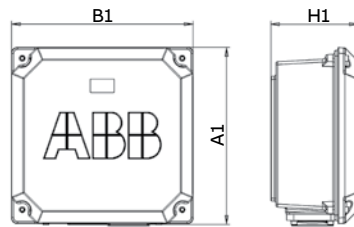
02 Type de boîtes à bornes 210 et 370.

03 Type de boîte à bornes 750 + adaptateur.

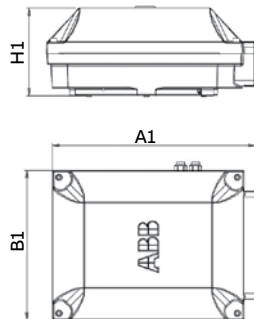
04 Type de boîte à bornes 1200 + adaptateur.

Pour les tailles de moteur 71 à 132, la boîte à bornes est intégrée dans la carcasse du moteur et ses dimensions sont indiquées dans les schémas d'encombrement du moteur dans la bibliothèque ABB.

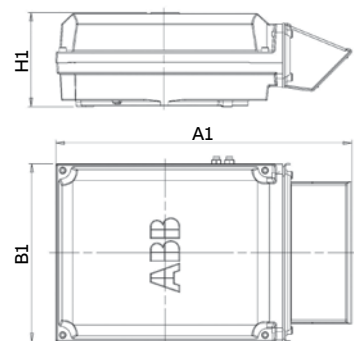
Pour trouver la boîte à bornes adaptée aux tailles de moteur 160 - 450, trouver le type de moteur et le type de boîte à bornes correspondante sur la page précédente. Les types de boîtes à borne et leurs dimensions sont présentés sur cette page.



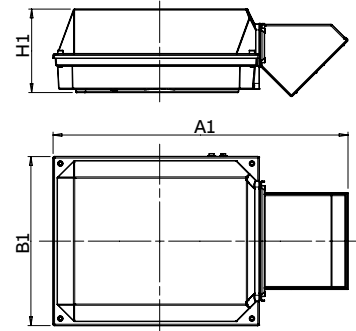
01



02



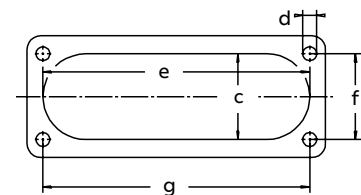
03



04

Types de boîtes à bornes selon la capacité de courant	A1	B1	H1	Ouverture de la plaque d'entrée
63	248	248	109	B
160	291	302	154	C
210	416	306	177	C
370	451	347	200	D
750 avec adaptateur E-D	686	413	219	D
750 sans adaptateur E-D	523	413	219	E
1200 avec adaptateur E-2D	1000	578	285	2xD
1200 sans adaptateur E-2D	697	578	285	E
1200 avec adaptateur E-2E	1195	578	285	2xE
1200 avec adaptateur E-3D	1250	578	285	3xD

**Dimensions pour les entrées de la boîte à bornes**  
Correspond aux tailles de moteur 160 et supérieures



Ouverture à bride	c mm	e mm	f mm	g mm	d type de taraudage
B	31	120	30	120	M6
C *)	71	194	62	193	M6
C **)	67	193	62	193	M8
D	100	300	80	292	M10
E	115	370	100	360	M12

Remarque : la bride C est différente en fonction de la taille de la carcasse

\*) pour les tailles 200-225

\*\*) pour la taille 280

# Boîte à bornes

## Presse-étoupes

Les moteurs sont équipés en standard d'entrées de câbles obturées ou de boîtes de jonction, tel que décrit dans la section précédente. Une vaste sélection de presse-étoupes adaptés à différents types de câbles et diamètres externes est disponible.

Taille du trou taraudé pour presse-étoupe	Presse-étoupe(s) en laiton nickelé, code option 230 ou 731	Presse-étoupe(s) CEM en laiton nickelé, code option 704	Presse-étoupe(s) en plastique, code option 375 ou 376
Métrique (std)	Diamètre extérieur du câble, mm	Diamètre extérieur du câble, mm	Diamètre extérieur du câble, mm
M16 x 1.5	4-12	4-8	4-12
M20 x 1.5	4-12	4-12	4-12
M25 x 1.5	10-18	10-18	10-18
M32 x 1.5	14-24	14-24	14-24
M40 x 1.5	22-32	22-32	22-32
M50 x 1.5	26-35	26-35	26-35
M63 x 1.5 *)	35-45	35-45	35-45
M75 x 1.5	46-62	46-62	non disponible

### Trous taraudés pour presse-étoupe avec filetage NPT (code option 730)

Les moteurs sont équipés en standard de trous pour presse-étoupes à filetage métrique, tel qu'indiqué dans la section décrivant la boîte à bornes standard. Si un filetage NPT n'est pas nécessaire, le code option 730 doit être utilisé. Si rien n'est indiqué dans la commande, les tailles figurant dans les tableaux ci-dessous seront appliquées.

Taille de la carcasse du moteur	Entrées des câbles principaux	Bouchon NPT
80-112	1 x 3/4"	-
132	2 x 3/4"	1 x 3/4"
160-180	2 x 1 1/4"	1 x 1 1/4"
200-250	2 x 1 1/2"	1 x 1 1/2"
280	2 x 2"	1 x 2"
315-450	2 x 3"	1 x 3"

Taille de la carcasse du moteur	Entrées des câbles auxiliaires	Bouchon NPT
80-112	2 x 3/4"	2 x 3/4"
132	1 x 3/4"	1 x 3/4"
160-450	2 x 3/4"	2 x 3/4"

### Plaques d'entrée munies de trous taraudés pour presse-étoupes de taille non standard

Si la taille standard des trous taraudés pour presse-étoupes ne convient pas, il est possible d'utiliser des ouvertures de taille non standard en installant des réducteurs pour réduire la taille des ouvertures ou en augmentant la quantité ou la taille des ouvertures. La quantité et la taille maximales possibles pour chaque taille de plaque d'entrée sont indiquées ci-dessous. Les trous taraudés de taille non standard peuvent être commandés à l'aide des codes options 554 et 727.

Taille de la plaque d'entrée	Quantité et taille maximales de trous taraudés
B	2 x M40
C	2 x M63
D	2 x M90 ou 3 x M75
E	2 x M90 ou 4 x M75

# Boîte à bornes

## Boîtes et plaques à bornes

01 Boîte à bornes intégrée pour tailles de moteur 71 - 132. Trous taraudés pour entrées de câble.

02 Boîte à bornes pour tailles de moteur 71 - 80.

03 Boîte à bornes pour tailles de moteur 90 - 112, IE2 et 90 - 100, IE3.

04 Boîte à bornes pour tailles de moteur 132, IE2, et 112 - 132, IE3.

05 Boîte à bornes pour tailles de moteur 160 - 250. Brides de raccordement avec entrées de câble taraudées.

06 Boîte à bornes pour tailles de moteur 160 - 250.

Exemples de boîtes à bornes standard et de pièces de raccordement pour différentes tailles de moteur.

### Tailles de moteur 71 - 132



01



02



03



04

### Tailles de moteur 160 - 250



05



06

—  
07 Boîte à bornes pour tailles de moteur 280 - 315, sauf LKC. Bride de raccordement avec entrées de câble taraudées.

08 Boîte à bornes pour tailles de moteur 280 - 315, sauf LKC.

09 Boîte à bornes pour tailles de moteur 315 - 355, sauf pour 355MLB, LK\_2-4 en image 11. Adaptateur et boîte de jonction.

10 Boîte à bornes pour tailles de moteur 355 - 400 et 315 LKC.

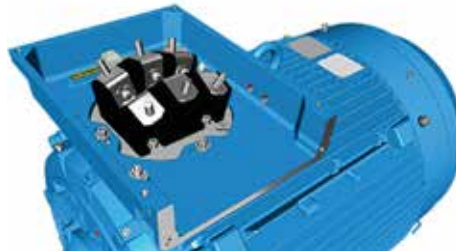
11 Boîte à bornes pour les tailles de moteur 450 avec adaptateur et boîte de jonction.

12 Boîte à bornes pour tailles de moteur 450.

## Tailles de moteur 280 - 315



—  
07



—  
08



—  
09



—  
10

## Taille de moteur 450



—  
11



—  
12

# Boîte à bornes

## Alternatives de boîtes à bornes

01 Boîte à bornes principale.

02 Adaptateurs, plaque d'entrée de câble avec presse-étoupes ; boîtes de jonction.



01

### Adaptateurs optionnels

De nombreux accessoires de raccordement de câbles sont disponibles pour un ou plusieurs raccordements. Les plus courants sont présentés ci-dessous.

### Comment commander

- Vérifier d'abord que la boîte à bornes permet l'installation du câble et des conducteurs (se reporter au type de moteur et au type de boîte à bornes sur la page précédente).
- Avec des câbles très grands, il peut s'avérer nécessaire d'utiliser une boîte à bornes plus grande que le modèle standard. Choisir le(s) presse-étoupe(s) ou la(les) boîte(s) de jonction adapté(s) selon le diamètre extérieur du(des) câble(s).
- Sélectionner la bride ou l'adaptateur approprié.
- Noter que si la boîte à bornes est orientée dans une position non standard, l'utilisation de certains adaptateurs peut s'en trouver limitée.

### Exemple de commande

Câbles moteur	200 kW, 4 pôles, 400 V 50 Hz 2 pièces, diamètre extérieur 58 mm, section conducteur 185 mm <sup>2</sup> , dispositif d'amarrage requis, câbles arrivant du bas
Une boîte à bornes nécessaire pour les résistances anti-condensation et une autre pour les sondes thermiques, en fonte.	
Moteur	M3BP 315 MLA 4 pôles, B3
Adaptateur	D-D - code option 293
Boîte de jonction	Code option 278
Taraudage vis	Code option 231
Auxiliaires	Codes options 380, 567, 568



02

### Boîte à bornes principale et section maximale d'un conducteur




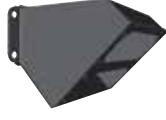
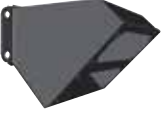
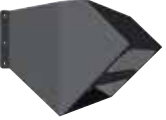
Il est possible de sélectionner une taille plus grande que la taille standard si une section plus grande est requise. Les tailles standard de la boîte à bornes principale sont indiquées dans le tableau suivant. La boîte à bornes est désignée selon sa capacité de transport du courant, entre 120 et 1200. Vérifier également que l'entrée de câbles est adaptée aux câbles. Une boîte à bornes plus grande peut être commandée avec le code option 019.

Boîte à bornes standard	Boîte à bornes large	Taille de l'ouverture, large	Section maxi. d'un conducteur mm <sup>2</sup> /phase
120	210	B	1 x 70
210	370	C	2 x 240
370	750	D	2 x 300
750	1200	E	4 x 500
1200	-	-	-



### Adaptateurs optionnels




Pour simplifier le raccordement des câbles dans la boîte à bornes par le haut ou le bas, il est recommandé d'utiliser un adaptateur d'angle. Ces dispositifs sont disponibles à partir des tailles de moteur 280 et peuvent également être utilisés pour monter plusieurs boîtes de jonction ou plaques d'entrée de câbles. Pour une adaptation exacte sur certaines tailles de moteur, se reporter à la colonne « Ouverture vers la boîte à bornes » de la section « Boîte à bornes standard ».

Adaptateur						
Code option	292	293	294	295	296	444
Adapté aux tailles de moteur	280	315, 355	315 LKC IE2, 355 SM_ 2-4 pôles, 400 - 450	315 LKC IE2, 355 SM_ 2-4 pôles, 400 - 450	315 LKC IE2, 355 SM_ 2-4 pôles, 400 - 450	315 LKC IE2, 355 SM_ 2-4 pôles, 400 - 450
Ouverture vers la boîte à bornes	C	D	E	E	E	E
Plaque d'entrée de câbles ou ouverture pour boîte de jonction	C	D	D	2 x D	3 x D	2 x E
Matériau	Acier	Acier	Fonte	Acier	Acier	Acier
Remarques				Inclus dans la livraison standard en taille de carcasse de 400-450 et 355MLB, LK_2-4	Uniquement possible sur boîte à bornes type 1200	Uniquement possible sur boîte à bornes type 1200

### Boîtes de jonction

Des boîtes de jonction peuvent être utilisées en alternative aux brides et presse-étoupes. Elles laissent plus d'espace aux conducteurs et simplifient ainsi le raccordement sur les bornes.

Les boîtes de jonction sont équipées d'entrées fermées en caoutchouc pour un des deux câbles principaux. Par ailleurs, deux trous bouchés M20 sont destinés aux câbles auxiliaires.

	Faible	Moyen	Large
Boîte de jonction			
Code option	277	278	279
Adapté aux tailles de moteur	280	315, 355, sauf 315 LKC IE2, 355 SM_ 2-4 pôles	315, 355, sauf 315 LKC IE2, 355 SM_ 2-4 pôles
Ouverture vers la boîte à bornes	C	D	D
Diamètre extérieur de câble	1 - 2 câbles, 48 - 60 mm	1 - 2 câbles, 48 - 60 mm	1 - 2 câbles, 60 - 80 mm
Entrée des câbles auxiliaires	2 x M20 trous bouchés	2 x M20 trous bouchés	2 x M20 trous bouchés
Variantes supplémentaires	Presse-étoupe CEM (704) ; presse-étoupe standard avec dispositif d'amarrage (231)	Presse-étoupe CEM (704) ; presse-étoupe standard avec dispositif d'amarrage (231)	Presse-étoupe CEM (704) ; presse-étoupe standard avec dispositif d'amarrage (231)



### Boîte à bornes auxiliaire

Les moteurs de taille 160 et supérieure peuvent être équipés d'une ou de plusieurs boîtes à bornes auxiliaires pour le raccordement d'auxiliaires, tels que des résistances de réchauffage ou des sondes thermiques. La boîte à bornes auxiliaire standard est en aluminium pour les tailles de moteur 280 - 450 et en fonte pour les tailles 160 - 250. Pour les tailles 280 - 450, une boîte à bornes en fonte est disponible en option.

Les bornes de raccordement sont à ressort pour un raccordement facile et rapide. Elles sont adaptées à des fils jusqu'à 2,5 mm<sup>2</sup>. Les boîtes à bornes auxiliaires pour les tailles 280 - 450 sont équipées d'une borne de mise à la terre. La première boîte à bornes auxiliaire est placée en standard sur la droite vue côté commande.

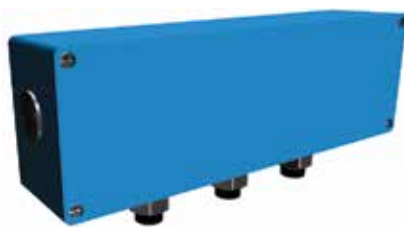
La taille standard de l'entrée de câbles est M20 pour le modèle en aluminium et M16 pour le modèle en fonte, et le nombre d'entrées dépend du type de boîte à bornes et du nombre d'auxiliaires sélectionnés.

#### Codes options associés

380	Boîte à bornes séparée pour sondes thermiques, matière standard
418	Boîte à bornes séparée pour auxiliaires, matière standard
567	Boîte à bornes séparée en fonte
568	Boîte à bornes séparée pour résistances de réchauffage, matière standard
569	Boîte à bornes séparée pour freins



Boîte à bornes auxiliaire en aluminium, petite pour tailles de moteur 280 - 450 (codes options 418, 568, 380, 569)  
La taille de la boîte à bornes commandée avec ces codes dépend du nombre d'accessoires commandés.  
80 x 125 mm, pour 12 fils maxi.  
Mise à la terre M4



Boîte à bornes auxiliaire en aluminium, large pour tailles de moteur 280 - 450  
La taille de la boîte à bornes commandée avec ces codes dépend du nombre d'accessoires commandés.  
80 x 250 mm, pour 30 fils maxi. Mise à la terre M4



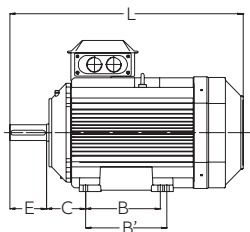
Boîte à bornes auxiliaire en fonte  
Taille de carcasse pour tailles de moteur 160 - 250 (code option 418) :  
111 x 162 mm, pour 18 fils maxi.  
Pas de mise à la terre.



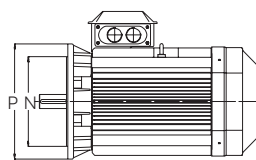
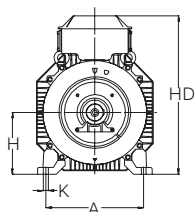
Taille de carcasse pour tailles de moteur 280 - 450 (code option 567) :  
208 x 180 mm, pour 30 fils maxi.  
Mise à la terre M6

# Schémas et Dimensions

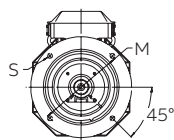
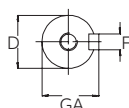
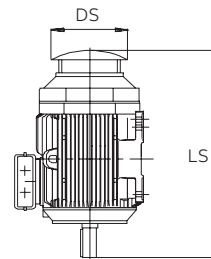
## Moteurs process performance IE2 en fonte



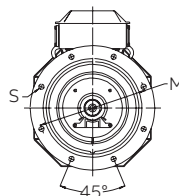
Foot-mounted motor IM 1001, IM B3



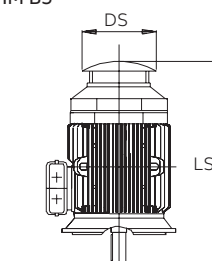
Flange-mounted motor IM 3001, IM B5



Sizes 80 to 200



Sizes 225 to 450



Protective roof, variant code 005

Taille du moteur	IM1001, IMB3 et IM3001, IMB5								IM1001, IMB3					IM B5 (IM3001)						
	D 2	4-8	GA 2	4-8	F 2	4-8	E 2	4-8	L max 2	4-8	A	B	B1	C	HD max	K	M	N	P	S
71	14	14	16	16	5	5	30	30	295	294	112	90	-	45	178	7	130	110	160	10
80	19	19	21.5	21.5	6	6	40	40	363	363	125	100	-	50	194	10	165	130	200	12
90SL_	24	24	27	27	8	8	50	50	356	356	140	100	125	56	218	10	165	130	200	12
90L_	24	24	27	27	8	8	50	50	390	390	140	100	125	56	218	10	165	130	200	12
100L_	28	28	31	31	8	8	60	60	381	381	160	140	-	63	247	12	215	180	250	15
100ML_	28	28	31	31	8	8	60	60	403	403	160	140	-	63	247	12	215	180	250	15
100LK_	28	28	31	31	8	8	60	60	435	435	160	140	-	63	247	12	215	180	250	15
112	28	28	31	31	8	8	60	60	403	403	190	140	-	70	259	12	215	180	250	15
132	38	38	41	41	10	10	80	80	532	532	216	140	178	89	300	12	265	230	300	15
160 <sup>1)</sup>	42	42	45	45	12	12	110	110	584	584	254	210	254	108	421	14.5	300	250	350	19
160 <sup>2)</sup>	42	42	45	45	12	12	110	110	681	681	254	210	254	108	421	14.5	300	250	350	19
180	48	48	51.5	51.5	14	14	110	110	726	726	279	241	279	121	461	14.5	300	250	350	19
200	55	55	59	59	16	16	110	110	821	821	318	267	305	133	528	18.5	350	300	400	19
225	55	60	59	64	16	18	110	140	849	879	356	286	311	149	573	18.5	400	350	450	19
250	60	65	64	69	18	18	140	140	884	884	406	311	349	168	626	24	500	450	550	19
280SM_	75	75	79.5	79.5	20	20	140	140	1053	1054	457	368	419	190	733	24	500	450	550	18.5
280ML_	65	75	69	79.5	18	20	140	140	1189	1189	457	368	419	190	785	24	500	450	550	18.5
315 SA	65	80	69	85	18	22	140	170	1088	1118	508	406	-	216	845	28	600	550	660	23
315 SM_	65	80	69	85	18	22	140	170	1190	1220	508	406	457	216	845	28	600	550	660	23
315 ML_	65	90	69	95	18	25	140	170	1285	1315	508	457	508	216	852	30	600	550	660	23
315 LK_	65	90	69	95	18	25	140	170	1491	1521	508	457	508	216	880	30	600	550	660	23
355 SM_	70	100	74.5	106	20	28	140	210	1409	1479	610	500	560	254	958	35	740	680	800	23
355 ML_	70	100	74.5	106	20	28	140	210	1514	1584	610	560	630	254	958	35	740	680	800	23
355 LK_	70	100	74.5	106	20	28	140	210	1764	1834	610	710	900	254	958	35	740	680	800	23
400 L_	80	110	85	126	22	28	170	210	1851	1891	710	900	1000	224	1045	35	940	880	1000	28
400 LK_	80	100	85	106	22	28	170	210	1851	1891	686	710	800	280	1045	35	740	680	800	24
450	80	120	85	127	22	32	170	210	2147	2187	800	1000	1120	250	1293	42	1080	1000	1150	28

<sup>1)</sup> MLA, MLB 2, MLB 8, MLC 2

<sup>2)</sup> MLB 4-6, M3C 4-8, MLD, ML3

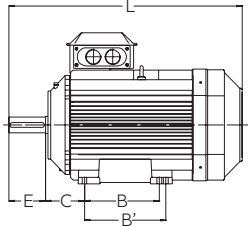
**IMB14 (IM3601)**

Taille du moteur	M	N	P	S	T
71	85	70	105	6	2.5
80	100	80	120	6	3
90	115	95	140	8	3
100	130	110	160	8	3.5
112	130	110	160	8	3.5
132	165	130	200	10	3.5

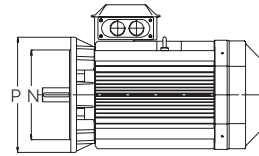
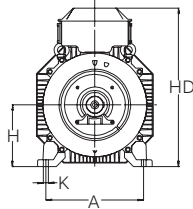
Le tableau donne la dimension principale en mm. Pour des dessins détaillés, veuillez consulter nos pages Web [www.library.abb.com/](http://www.library.abb.com/).

# Schémas et Dimensions

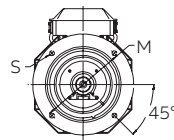
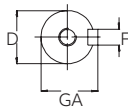
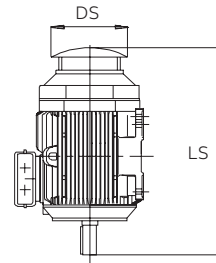
## Moteurs process performance IE3 en fonte



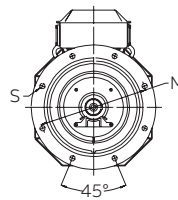
Foot-mounted motor IM 1001, IM B3



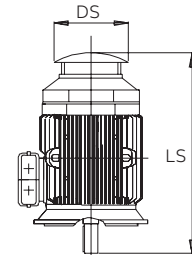
Flange-mounted motor IM 3001, IM B5



Sizes 80 to 200



Sizes 225 to 450



Protective roof, variant code 005

Taille du moteur	IM1001, IMB3 et IM3001, IMB5								IM1001, IMB3					IM B5 (IM3001)						
	D 2	4-8	GA 2	4-8	F 2	4-8	E 2	4-8	L max 2	4-8	A	B	B1	C	HD max	K	M	N	P	S
71	14	14	16	16	5	5	30	30	295	294	112	90	-	45	178	7	130	110	160	10
80	19	19	21.5	21.5	6	6	40	40	363	363	125	100	-	50	194	10	165	130	200	12
90SL_	24	24	27	27	8	8	50	50	356	356	140	100	125	56	218	10	165	130	200	12
90L_	24	24	27	27	8	8	50	50	390	390	140	100	125	56	218	10	165	130	200	12
100L_	28	28	31	31	8	8	60	60	381	381	160	140	-	63	247	12	215	180	250	15
100ML_	28	28	31	31	8	8	60	60	403	403	160	140	-	63	247	12	215	180	250	15
100LK_	28	28	31	31	8	8	60	60	435	435	160	140	-	63	247	12	215	180	250	15
112	28	28	31	31	8	8	60	60	442	442	190	140	-	70	258	12	215	180	250	15
132	38	38	41	41	10	10	80	80	532	532	216	140	178	89	300	12	265	230	300	15
160 <sup>1)</sup>	42	42	45	45	12	12	110	110	584	584	254	210	254	108	421	14.5	300	250	350	19
160 <sup>2)</sup>	42	42	45	45	12	12	110	110	681	681	254	210	254	108	421	14.5	300	250	350	19
180	48	48	51.5	51.5	14	14	110	110	726	726	279	241	279	121	461	14.5	300	250	350	19
200	55	55	59	59	16	16	110	110	821	821	318	267	305	133	528	18.5	350	300	400	19
225	55	60	59	64	16	18	110	140	849	879	356	286	311	149	573	18.5	400	350	450	19
250	60	65	64	69	18	18	140	140	884	884	406	311	349	168	626	24	500	450	550	19
280SM_	65	75	69	79.5	18	20	140	140	1088	1088	457	368	419	190	762	24	500	450	550	18
280ML_	65	75	69	79.5	18	20	140	140	1189	1189	457	368	419	190	785	24	500	450	550	18
315 SM_	65	80	69	85	18	22	140	170	1174	1204	508	406	457	216	852	30	600	550	660	23
315 ML_	65	90	69	95	18	25	140	170	1285	1315	508	457	508	216	852	30	600	550	660	23
315 LK_	65	90	69	95	18	25	140	170	1491	1521	508	457	508	216	880	30	600	550	660	23
355 SM_	70	100	74.5	106	20	28	140	210	1409	1479	610	500	560	254	958	35	740	680	800	23
355 ML_	70	100	74.5	106	20	28	140	210	1514	1584	610	560	630	254	958	35	740	680	800	23
355 LK_	70	100	74.5	106	20	28	140	210	1764	1834	610	710	900	254	958	35	740	680	800	23
400 L_	80	110	85	126	22	28	170	210	1851	1891	710	900	1000	224	1045	35	940	880	1000	28
400 LK_	80	100	85	106	22	28	170	210	1851	1891	686	710	800	280	1045	35	740	680	800	24
450	80	120	85	127	22	32	170	210	2147	2187	800	1000	1120	250	1293	42	1080	1000	1150	28

<sup>1)</sup> MLA 2

<sup>2)</sup> Autre excepté MLA 2

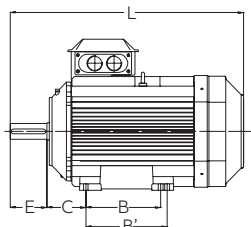
**IMB14 (IM3601)**

Taille du moteur	M	N	P	S	T
71	85	70	105	6	2.5
80	100	80	120	6	3
90	115	95	140	8	3
100	130	110	160	8	3.5
112	130	110	160	8	3.5
132	165	130	200	10	3.5

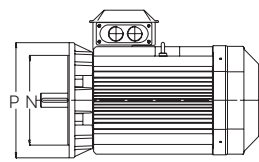
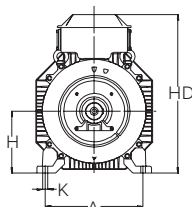
Le tableau donne la dimension principale en mm. Pour des dessins détaillés, veuillez consulter nos pages Web [www.library.abb.com/](http://www.library.abb.com/).

# Schémas et Dimensions

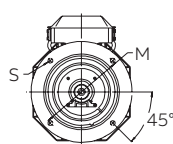
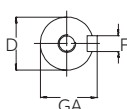
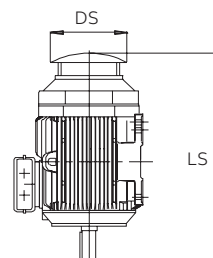
## Moteurs process performance IE4 en fonte



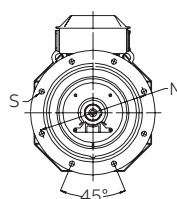
Foot-mounted motor IM 1001, IM B3



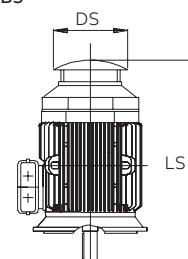
Flange-mounted motor IM 3001, IM B5



Sizes 80 to 200



Sizes 225 to 450



Protective roof, variant code 005

Taille du moteur	IM1001, IMB3 et IM3001, IMB5								IM1001, IMB3					IM B5 (IM3001)							
	D 2	4-8	GA 2	4-8	F 2	4-8	E 2	4-8	L max 2	4-8	A	B	B1	C	HD 1)	HD 2)	K	M	N	P	S
160 MLA 2	42	-	45	45	12	12	110	110	584	584	254	210	254	108	421	-	14.5	300	250	350	19
160 MLA 4-6, 42	42	42	45	45	12	12	110	110	681	681	254	210	254	108	421	-	14.5	300	250	350	19
MLB 2-4																					
160 MLB 6 pole	-	42	45	45	12	12	110	110	721	721	254	210	254	108	421	-	14.5	300	250	350	19
180 2-4 pole	48	48	51.5	51.5	14	14	110	110	726	726	279	241	279	121	461	-	14.5	300	250	350	19
180 MLA 6	-	48	51.5	51.5	14	14	110	110	766	766	279	241	279	121	461	-	14.5	300	250	350	19
200	55	55	59	59	16	16	110	110	822	822	318	267	305	133	528	-	18.5	350	300	400	19
225	55	60	59	64	16	18	110	140	849	879	356	286	311	149	574	-	18.5	400	350	450	19
250	60	65	64	69	18	18	140	140	884	884	406	311	349	168	626	-	24	500	450	550	19
280 SM_	65	75	69	79.5	18	20	140	140	1088	1088	457	368	419	190	762	-	24	500	450	550	18
280 MLA	-	75	-	79.5	-	20	-	140	-	1189	457	419	457	190	785	24	500	450	550	15	
315 SM_	65	80	69	85	18	22	140	170	1174	1204	508	406	457	216	-	-	28	600	550	660	23
315 LK_	65	90	69	95	18	25	140	170	1491	1521	508	508	560	216	-	880	28	600	550	660	23
355 SM_	70	100	74.5	106	20	28	140	210	1409	1479	610	500	560	254	958	-	35	740	680	800	23
355 ML_	70	100	74.5	106	20	20	140	210	1514	1584	610	560	630	254	944	958	35	740	680	800	23
355 LK_	70	100	74.5	106	20	28	140	210	1764	1834	610	710	900	254	958	-	35	740	680	800	23
400 L_	80	110	85	126	22	28	170	210	1851	1891	710	900	1000	224	1045	-	35	940	880	1000	28
400 LK_	80	100	85	106	22	28	170	210	1851	1891	686	710	800	280	1045	-	35	740	680	800	24
450	80	120	85	127	22	32	170	210	2147	2187	800	1000	1120	250	1293	-	42	1080	1000	1150	28

<sup>1)</sup> Boîte à bornes 370

<sup>2)</sup> Boîte à bornes 750

Tolérances	Tolérances		
A, B	± 0.8	F	ISO h9
C, CA	± 0.8	H	+ 0 -0.5
D	ISO k6 < Ø 50 mm	N	ISO j6
	ISO m6 > Ø 50 mm		

Le tableau donne la dimension principale en mm. Pour des dessins détaillés, veuillez consulter nos pages Web [www.library.abb.com/](http://www.library.abb.com/).

# Accessoires

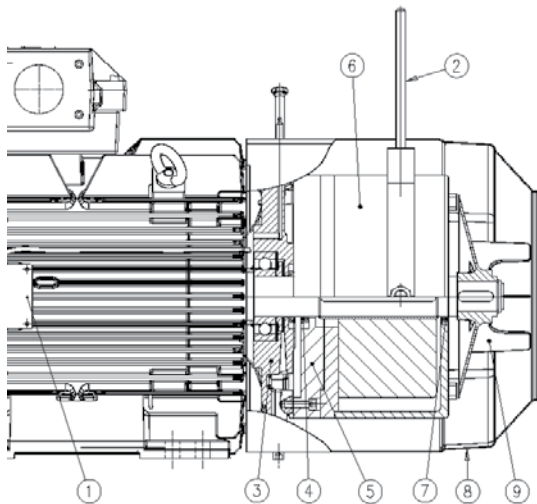
## Frein intégré (code option 412)

### Conception du frein

Les freins à disque électromagnétique sont actionnés par l'intermédiaire de ressorts et relâchés lorsque la bobine est sous tension.

Cela signifie que le moteur freinera automatiquement en cas de coupure de tension, à des fins de sécurité. Ce frein est toujours opérationnel, quelle que soit la forme de montage du moteur-frein.

### Vue éclatée



- 1 Boîte de raccordement (avec redresseur, en option)
- 2 Levier de déblocage manuel (en option)
- 3 Flasque côté opposé à l'accouplement modifié
- 4 Joint à lèvres
- 5 Bride d'adaptation du frein
- 6 Frein
- 7 Joint à lèvres
- 8 Enveloppe du ventilateur
- 9 Ventilateur

### Disque du frein

Les garnitures du frein sont sans amiante. Elles offrent une haute résistance à l'usure et une excellente conductivité thermique, pour des performances constantes sur toute la plage de température.

Le disque supporte un grand nombre de freinages et est insensible à la poussière et à l'humidité.

Noter que lors du remplacement d'un disque usé par un disque neuf, le couple de serrage sera différent.

### Remplacement du disque du frein

Le disque doit être remplacé lorsque l'épaisseur des garnitures atteint la limite minimale admissible. Consulter le catalogue du constructeur du frein.

### Redresseur

Le redresseur est destiné aux applications de freinage DC. Il est hautement résistant aux températures élevées et aux surtensions et comporte une protection supplémentaire du contact auxiliaire du contacteur. Particulièrement compact, il peut être monté à l'intérieur de la boîte à bornes du moteur. Le redresseur est proposé en option.

### Réglage du couple

Le couple de freinage peut être réduit pour la plupart des types de freins. Consulter le catalogue du constructeur du frein ou contacter ABB pour plus d'informations.

### Déblocage manuel

Les vis de déblocage manuel sont fournies en standard. Un levier est proposé en option. Le levier de déblocage s'impose à l'action des ressorts du frein tant qu'il est appliqué.

Le levier de déblocage est proposé en option pour toutes les tailles de moteur ; néanmoins, il ne peut être combiné avec les freins Pintsch Bamag de type SFB.

### Plaques signalétiques des freins

Les freins sont dotés de deux plaques signalétiques, une pour le frein lui-même et l'autre livrée non montée avec le moteur. Le code option 412 est indiqué sur la plaque signalétique du moteur (s'il fait partie des cinq premiers codes sur la commande du moteur).

01 Moteur à pattes :  
IM B3 (IM1001), IM B6  
(IM 1051), IM B7 (IM1061),  
IM B8 (IM 1071), IM V5  
(IM 1011), IM V6 (IM 1031).

02 Moteur à bride :  
IM B5 (IM 3001), IM V1  
(IM 3011), IM V3 (IM 3031),  
IM B14 (IM 3601), IM V18  
(IM 3611), IM V19 (IM 3631).

03 Moteur à pattes/  
bride : IM B35 (IM 2001),  
IM V15 (IM 2011), IM V36  
(IM 2031).

## Types de freins disponibles

Les moteurs peuvent incorporer les types de frein préconisés de marque Pintsch Bamag ou Stromag comme spécifié dans les tableaux suivants.

D'autres freins peuvent être fournis sur demande.

Type de frein	Couple de freinage Nm	Pour taille de moteur
KFB 10	100	160
KFB 16	160	160 - 180
KFB 25	250	180 - 225
KFB 40	400	200 - 250
KFB 63	630	225 - 280
KFB 1000	1000	280 - 315
KFB 1600	1600	315 - 355
Sur demande		355 - 450

**Pintsch & Bamag, type KFB, IP 67, 110 V DC. Frein à deux disques électromagnétiques, à ressort**

Type de frein	Couple de freinage Nm	Pour taille de moteur
SFB 16	160	200 - 225
SFB 25	250	200 - 225
SFB 40	400	225 - 250
SFB 63	630	250
SFB 100	1000	280 - 315
SFB 160	1600	315 - 355
SFB 250	2500	355 - 400
SFB 400	4000	400
Sur demande		450

**Pintsch & Bamag, type SFB, IP 67, 110 V DC. Frein à deux disques électromagnétiques, à ressort**

Type de frein	Couple de freinage Nm	Pour taille de moteur
NFF 10	100	160
NFF 16	160	160 - 180
NFF 25	250	180 - 225
NFF 40	400	200 - 250
NFF 63	630	225 - 250

Pour tailles 280 -  
450 sur demande

**Stromag, type NFF, 110 V DC, IP66**

## Options pour le frein

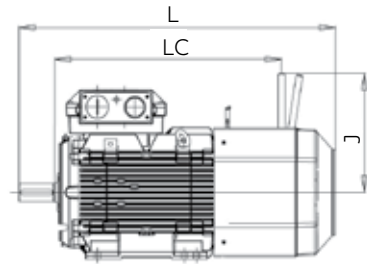
Sur nouvelle fabrication uniquement

- Levier de déblocage (impossible avec frein Pintsch Bamag de type SFB)
- Redresseur
- Micro-coupure
- Détecteur de proximité (impossible avec frein Stromag)
- Résistance de réchauffage (à l'arrêt)

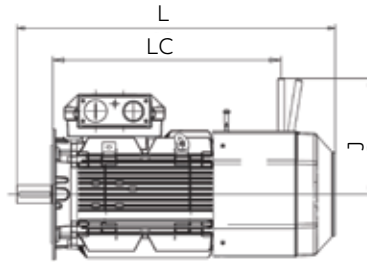
## Sur demande

- Tension spéciale du frein
- Surcouple de freinage
- Ensemble combinant frein, ventilation forcée et/ou codeur
- Pour d'autres options, contacter ABB

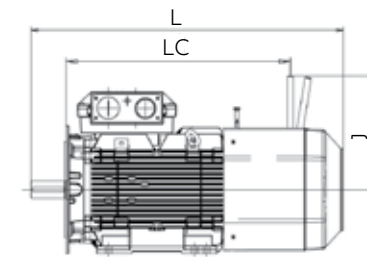
## Dimensions du moteur frein



01



02



03



Taille du moteur	À pattes			À bride			A pattes/bride			
	Pôles	L	LC	J	L	LC	J	L	LC	J
160 <sup>1)</sup>	2-8	773	511	372	773	511	372	773	511	372
160 <sup>2)</sup>	2-8	871	608	372	871	608	372	871	608	372
180	2-8	935	687	372	935	687	372	935	687	372
200	2-8	1011	695	460	1011	695	460	1011	695	460
225	2	1085	729	460	1085	729	460	1085	729	460
225	4-8	1115	729	460	1105	729	460	1115	729	460
250	2-8	1119	755	460	1119	755	460	1119	755	460

<sup>1)</sup>MLA-2, MLB-2, MLC-2, MLA-4, MLA-6, MLA-8 et MLB-8 pôles

<sup>2)</sup>MLD-2, MLE-2, MLB-4, MLC-4, MLD-4, MLB-6, MLC-6 et MLC-8 pôles

Tailles de moteur 280 à 450 sur demande. Les autres dimensions sont identiques aux moteurs fonte Process Performance de tailles 180 à 250

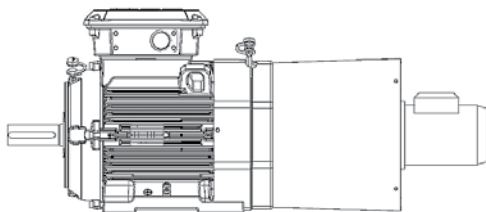
# Accessoires

## Refroidissement séparé

### Ventilateur axial, côté opposé à l'accouplement

Les moteurs de ventilateur avec ventilateur axial sont disponibles pour les tailles 71-450 et peuvent être commandés avec le code option 183.

Les valeurs ci-contre sont données pour 400 V, mais les caractéristiques techniques pour les autres tensions sont disponibles dans MotSize.



### Ventilateur axial, côté opposé à l'accouplement, tailles de moteur 71 - 132

Moteur principal	Type moteur ventilateur	Plage de tension à 50 Hz, V	Plage de tension à 60 Hz, V	Puissance W	Courant A
M3BP 71	Wistro 132	380 - 500	380 - 575	29	0.06
		220 - 290	220 - 332	28	0.1
M3BP 80	Wistro 156	380 - 500	380 - 575	34	0.06
		220 - 290	220 - 332	34	0.1
M3BP 90	Wistro 169	380 - 500	380 - 575	75	0.19
		220 - 290	220 - 332	78	0.33
M3BP 100	Wistro 187	380 - 500	380 - 575	94	0.17
		220 - 290	220 - 332	87	0.31
M3BP 112	Wistro 210	380 - 500	380 - 575	99	0.17
		220 - 290	220 - 332	103	0.31
M3BP 132	Wistro 250	380 - 500	380 - 575	148	0.25
		220 - 290	220 - 332	146	0.45

### Ventilateur axial, côté opposé à l'accouplement, tailles de moteur 160 - 450, IE2

Moteur principal	Type moteur ventilateur (à 50 Hz)	Tension V à 50 Hz	Puissance kW	Courant A
M3BP 160 - 250	M3BP 71MA 4 B14	400	0.25	0.64
M3BP 280 - 315 ML	M3BP 80MD 4 B14	400	0.75	1.83
M3BP 315 LK - 355 SM	M3BP 90SLD 4 B14	400	1.5	3.0
M3BP 355 ML - 450 L	M3BP 100LD 4 B14	400	3.0	6.3

### Ventilateur axial, côté opposé à l'accouplement, tailles de moteur 160 - 450, IE3

Moteur principal	Type moteur ventilateur (à 50 Hz)	Tension V à 50 Hz	Puissance kW	Courant A
M3BP 160 - 250	M3BP 71MA 4 B14	400	0.25	0.64
M3BP 280 - 315 ML	M3BP 80MLE 4 B14	400	0.75	1.7
M3BP 315 LK - 355 SM	M3BP 90LB 4 B14	400	1.5	3.3
M3BP 355 ML, LK	M3BP 100MLB 4 B14	400	3.0	6.1

### Ventilateur sur le dessus, côté opposé à l'accouplement

Le ventilateur non axial disponible à partir des tailles de moteur 280 est un ventilateur Ziehl-Abegg avec moteur intégré. Cette option de refroidissement est adaptée aux réseaux 400 V, 50 Hz et peut être commandée avec le code option 422.

Moteur principal	Type moteur ventilateur	Tension V	Fréq. Hz	Puissance kW	Courant A
M3BP 280	Ziehl-Abegg RH35	400 VY	50	0.35	0.83
		460 VY	60	0.5	0.9
M3BP 315	Ziehl-Abegg RH40	400 VY	50	0.50	1.0
		460 VY	60	0.8	1.4
M3BP 355	Ziehl-Abegg RH45	400 VY	50	0.90	1.8
		460 VY	60	1.4	2.2
M3BP 400	Ziehl-Abegg RH50	400 VY	50	1.55	3.3
		460 VY	60	2.5	4.3
M3BP 450	Ziehl-Abegg RH56	400 VY	50	2.30	4.5
		460 VY	60	2.5	4.3

### Moteur spécial, ventilateur sur le dessus, côté opposé à l'accouplement

Un type de moteur de ventilateur spécifique ABB est disponible à partir des tailles de moteur 280. Il est adapté aux environnements où la classe IP 65 est exigée ou lorsque la tension d'entrée doit être différente de 360 – 420 V (50 Hz).

Les valeurs ci-contre sont données pour 400 V, mais les caractéristiques techniques pour les autres tensions sont disponibles dans MotSize.

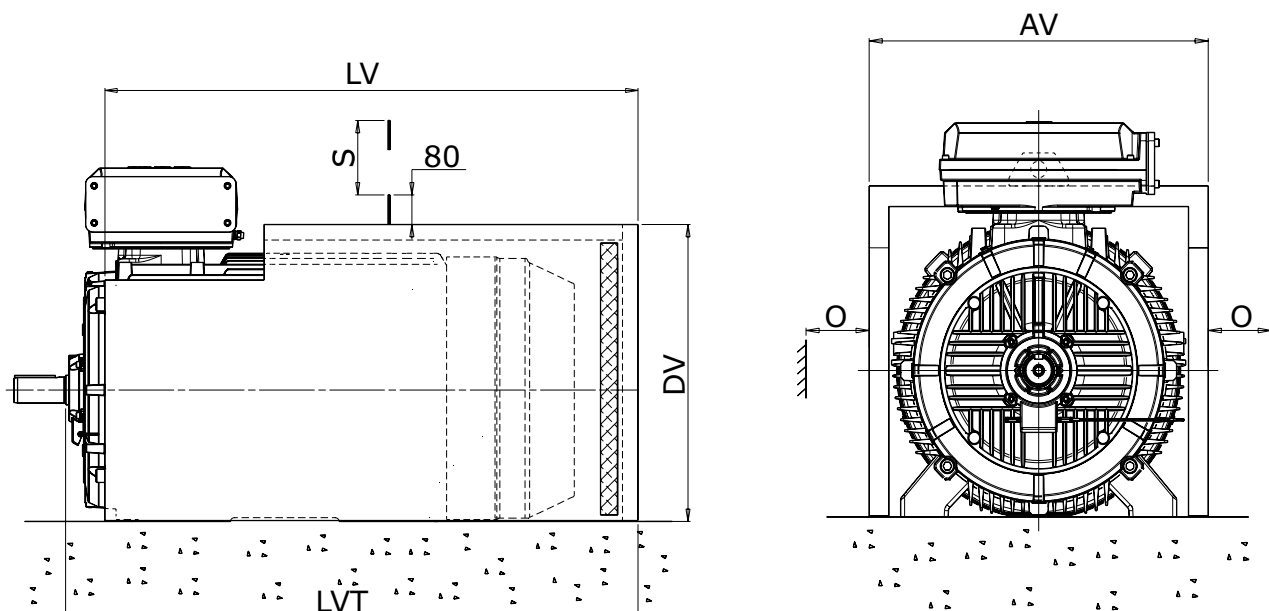
La roue centrifuge utilisée dans le ventilateur est une roue Ziehl-Abegg. Ce type de système de refroidissement peut être commandé avec le code option 514.

**Moteur spécial, ventilateur sur le dessus, côté opposé à l'accouplement, tailles de moteur 280 - 450**

<b>Moteur principal</b>	<b>Type moteur ventilateur</b>	<b>Tension V à 50 Hz</b>	<b>Puissance kW</b>	<b>Courant A</b>
M3BP 280 - 315	M3BP 80 MD 4 B34	400	0.75	1.83
M3BP 355	M3BP 90 SLD 4 B34	400	1.5	3.0
M3BP 400	M3BP 100 LD 4 B34	400	3.0	6.3
M3BP 450	M3BP 112 MB 4 B34L	400	4.0	8.2

# Accessoires

## Capot anti-bruit pour tailles de moteur 280 - 450



Les moteurs à pattes et/ou à bride peuvent être équipés d'un capot anti-bruit qui réduit le niveau sonore d'environ 5-6 dB(A). Le capot de couleur bleue est en tôle d'acier de 2 mm d'épaisseur. Le matériau anti-bruit est une mousse polyuréthane de 40 mm d'épaisseur. Une bande de caoutchouc placée dans le bas du capot assure le contact avec le sol. Il se pose sans fixation sur le moteur.

Le code option pour commander un capot anti-bruit est 055.

Taille du moteur	AV	LV	LVT	DV	O <sup>1)</sup>	S <sup>2)</sup>	Poids kg
280 SM_	681	1010	1090	616	50	762	38
315 SM_	760	1094	1191	697	60	852	47
315 ML_	760	1205	1302	697	60	852	51
315 LK_	760	1411	1508	697	60	852	58
355 SM_	850	1335	1441	777	65	958	62
355 ML_	850	1440	1546	777	65	958	67
355 LK_	850	1690	1796	777	65	958	77
400 L_	938	1750	1873	866	75	1045	88
400 LK_	938	1750	1873	866	75	1045	88
450 L_	1050	2110	2230	990	80	1045	120

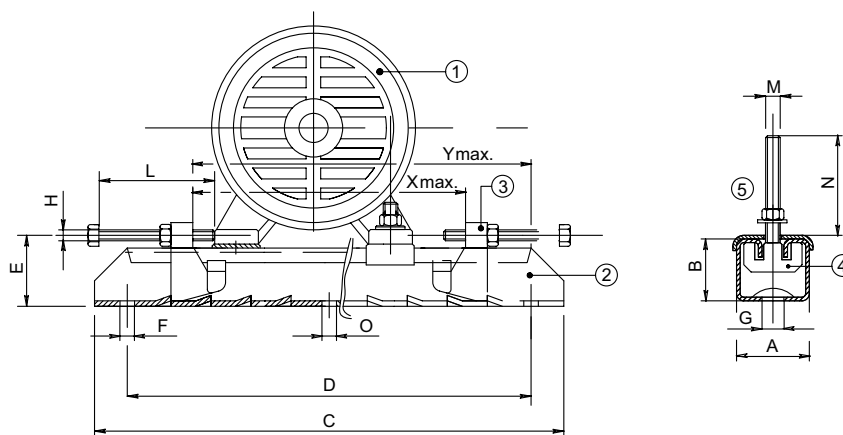
<sup>1)</sup> Intervalle pour le refroidissement du moteur.

<sup>2)</sup> Intervalle pour le retrait du capot anti-bruit.

Remarque : les dimensions ne s'appliquent qu'aux moteurs à pattes standard.

# Accessoires

## Glissières pour tailles de moteur 160 - 250



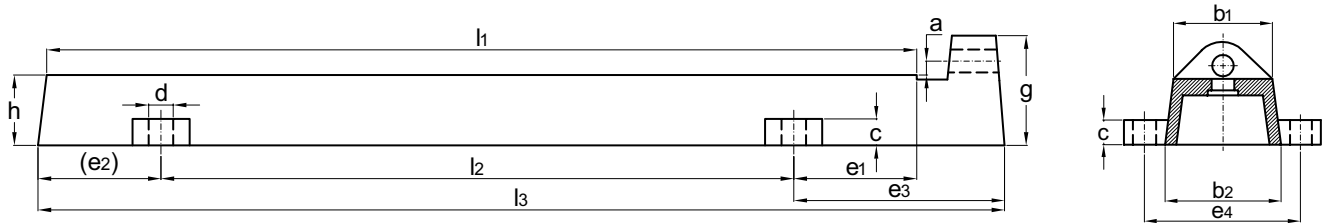
### 1 Moteur | 2 Glissière | 3 Écrou d'ajustement | 4 Écrou de fixation moteur | 5 Plaque

Chaque jeu contient deux glissières coulissantes complètes avec vis pour le montage du moteur. Les vis de montage des glissières sur la base ne sont pas incluses. Les glissières coulissantes sont fournies avec des surfaces inférieures non usinées. Elles doivent donc être soutenues de manière adéquate avant serrage. Les glissières coulissantes peuvent être commandées avec les références indiquées dans le tableau.

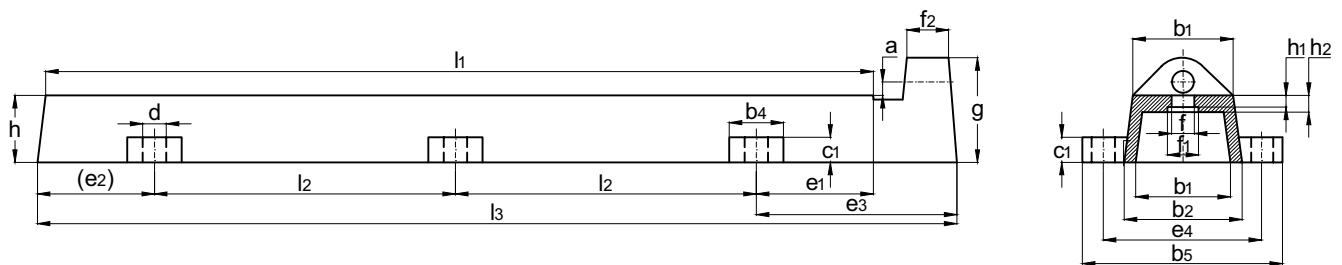
Taille du moteur	Type	Réf.	3GZV103001-													Xmax	Ymax	Poids/ glissière kg
			A	B	C	D	E	F	G	H	L	M	N	O				
<b>Tailles de carcasse 71 à 132 sur demande</b>																		
160 - 180	TT180/12	-14	75	42	700	630	57	17	26	M12	120	M12	50	-	520	580	12.0	
200 - 225	TT225/16	-15	82	50	864	800	68	17	27	M16	140	M16	65	17	670	740	20.4	
250	TT280/20	-16	116	70	1072	1000	90	20	27	M18	150	M20	80	20	870	940	43.0	

# Accessoires

## Glissières pour tailles de moteur 280 - 400



### Glissières coulissantes pour tailles de moteur 280 - 315



### Glissières coulissantes pour tailles de moteur 355 - 400

Remarque : des glissières coulissantes non conformes à la norme DIN sont disponibles sur demande pour la taille de moteur 450.

Chaque jeu contient deux glissières coulissantes complètes avec vis pour le montage du moteur. Les vis de montage des glissières sur la base ne sont pas incluses. Les glissières coulissantes sont fournies avec des surfaces inférieures non usinées. Elles doivent donc être soutenues de manière adéquate avant serrage.

Les glissières coulissantes peuvent être commandées avec les références indiquées dans le tableau.

Taille du														Boulons	Boulons	Poids	
moteur	Réf.	l1	l2	l3	a	h	b1	b2	c	d	e1	e2	e3	e4	pour pattes	horizontaux	kg/2
280	3GZF334730-55	800	600	900	16	75	100	120	35	28	100	100	200	165	M20x90	M24x300	50
315	3GZF334730-56	1000	720	1100	16	80	120	140	40	28	140	140	240	190	M24x100	M24x300	80
355 - 400	3GZF334730-57	1250	485	1350	16	80	120	140	35	28	140	140	240	190	M24x100	M24x300	90

# Moteurs en bref

## Moteurs en fonte, tailles 71 - 132

Taille du moteur		71	80	90	100	112	132
Stator et flasques roulements	Matériau	Fonte					
	Couleur	Munsell bleu 8B 4.5/3.25					
	Classe de corrosion	C3 (moyenne)					
Patte		Patte en fonte intégrée					
Paliers	Côté commande	6203-2Z/C3	6204-2Z/C3	6205-2Z/C3	6206-2Z/C3	6206-2Z/C	6208-2Z/C3
	Côté opposé à l'accouplement	6202-2Z/C3	6203-2Z/C3	6204-2Z/C3	6205-2Z/C3	6205-2Z/C3 *)	6208-2Z/C3
Roulements bloqués axialement		Bloqué côté commande					
Joints de roulements	Côté commande	Joint à lèvres					
	Côté opposé à l'accouplement	Joint labyrinthe pour IE2, joint à lèvres pour IE3					
Lubrification		Roulements blindés lubrifiés à vie					
Raccords de mesure pour la surveillance d'état des roulements		Non inclus					
Plaque signalétique	Matériau	Acier inoxydable					
Boîte à bornes	Carcasse et capot	Fonte					
	Classe de corrosion	C3 (moyenne)					
	Visserie couvercle	Acier électrozingué					
Raccordements	Ouvertures filetées	2xM16	2xM25	2xM25			
	Bornes	6 bornes pour raccordement avec cosses de câble (non fournies)					
	Presse-étoupes	Entrées de câbles en standard, presse-étoupes en option					
Ventilateur	Matériau	Polypropylène armé de fibre de verre					
Enveloppe du ventilateur	Matériau	Acier					
	Couleur	Munsell bleu 8B 4.5/3.25					
	Classe de corrosion	C3 (moyenne)					
Bobinage stator	Matériau	Cuivre					
	Isolation	Classe d'isolation F. Classe d'échauffement B, sauf indication contraire.					
	Protection du bobinage	3 sondes PTC, 150°C					
Bobinage du rotor	Matériau	Aluminium moulé sous pression					
Méthode d'équilibrage		Équilibrage demi-clavette en standard					
Rainure de clavette		Fermée					
Trous de purge		Trous de purge avec bouchons en plastique refermables, ouverts à la livraison					
Boîtier		IP 55.					
Méthode de refroidissement		IC 411					

\*) 6206-2Z/C3 dans IE3

# Moteurs en bref

## Moteurs en fonte, tailles 160 - 250

Taille du moteur		160	180	200	225	250
Stator et flasques roulements	Matériau	Fonte				
	Couleur	Munsell bleu 8B 4.5/3.25				
	Classe de corrosion	C3 (moyenne)				
Patte	Matériau	Patte intégrée en fonte, vissée si la boîte à bornes est à gauche/droite				
Paliers	Côté commande	6309/C3	6310/C3	6312/C3	6313/C3	6315/C3
	Côté opposé à l'accouplement	6209/C3	6209/C3	6210/C3	6212/C3	6213/C3
Roulements bloqués axialement		Bloqué côté commande				
Joints de roulements	Côté commande	Joint Gamma				
	Côté opposé à l'accouplement	Joint Gamma				
Lubrification		Roulements regraissables, graisseurs M6x1				
Raccords de mesure pour la surveillance d'état des roulements		Inclus				
Plaque signalétique	Matériau	Acier inoxydable				
Boîte à bornes	Carcasse et capot	Fonte				
	Classe de corrosion	C3 (moyenne)				
	Visserie couvercle	Acier électrozingué				
Raccordements	Entrées de câbles	2xM40, 2xM20		2xM63, 2xM20		
	Bornes	6 bornes pour raccordement avec cosses de câble (non fournies)				
	Presse-étoupes	Entrées de câbles en standard, presse-étoupes en option				
Ventilateur	Matériau	Polypropylène armé de fibre de verre				
Enveloppe du ventilateur	Matériau	Acier				
	Couleur	Munsell bleu 8B 4.5/3.25				
	Classe de corrosion	C3 (moyenne)				
Bobinage stator	Matériau	Cuivre				
	Isolation	Classe d'isolation F. Classe d'échauffement B, sauf indication contraire.				
	Protection du bobinage	3 sondes PTC, 150°C				
Bobinage du rotor	Matériau	Aluminium moulé sous pression				
Méthode d'équilibrage		Équilibrage demi-clavette en standard				
Rainure de clavette		Fermée				
Trous de purge		Trous de purge avec bouchons en plastique refermables, ouverts à la livraison				
Boîtier		IP 55.				
Méthode de refroidissement		IC 411				



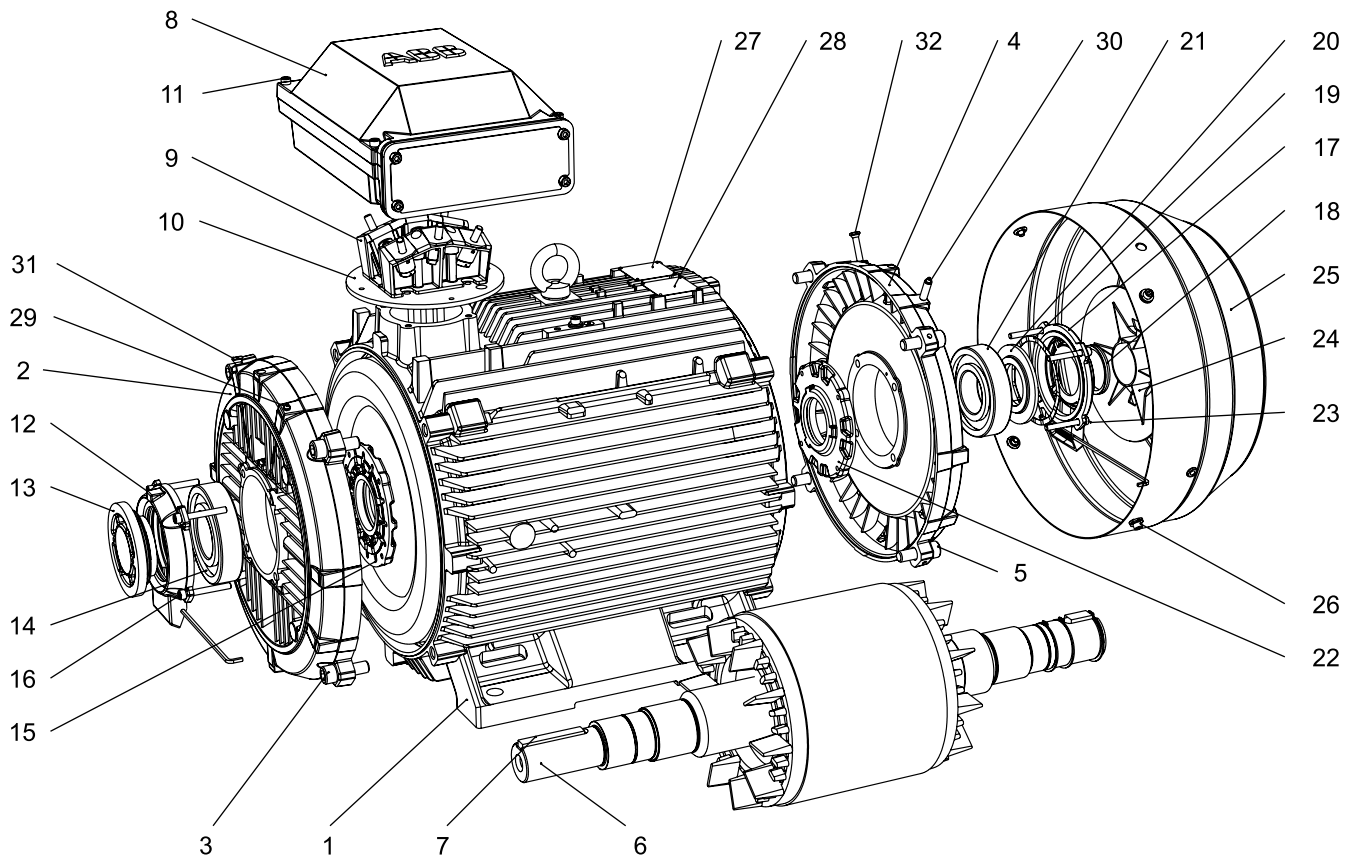
# Moteurs en bref

## Moteurs en fonte, tailles 280 - 450

Taille du moteur		280	315	355	400	450	
Stator et flasques roulements	Matériau	Fonte					
	Couleur	Munsell bleu 8B 4.5/3.25					
	Classe de corrosion	C3 (moyenne)					
Patte	Matériau	Patte en fonte intégrée					
Paliers	Côté com- mande	2 pôles	6316/C3	6316/C3	6316M/C3	6317M/C3	6317M/C3
		4-12 pôles	6316/C3	6319/C3	6322/C3	6324/C3	6326M/C3
	Côté opposé à l'accouple- ment	2 pôles	6316/C3	6316/C3	6316M/C3	6317M/C3	6317M/C3
		4-12 pôles	6316/C3	6316/C3	6316/C3	6319/C3	6322/C3
Roulements bloqués axialement		Bloqué côté commande					
Joints de roulements	Côté commande	Joint à lèvres ou joint labyrinthe					
	Côté opposé à l'accouplement	Joint à lèvres ou joint labyrinthe					
Lubrification		Roulements regraissables, graisseurs M10x1					
Raccords de mesure pour la surveillance d'état des roulements		Inclus					
Plaque signalétique	Matériau	Acier inoxydable					
Boîte à bornes	Carcasse et capot	Fonte				Capot en acier	
	Classe de corrosion	C3 (moyenne)				Acier	
	Visserie couvercle	Acier électrozingué					
Raccordements	Entrées de câbles	2-4 pôles	2xM63+2xM20	2xM63, 2xØ48-60+2xM20	2xØ48-60, 60-80, 2xM20	2xØ60-80 (2-6 pôles), 2xM2+0	2xØ60-80, 2xM20
		6-8 pôles			2xØ32-49, 48-60, 2M20	2xØ48-60 (8 pôles), 2xM20	
		Se reporter à la section « Boîte à bornes standard » pour plus d'informations.					
	Bornes	6 bornes pour raccordement avec cosses de câble (non fournies)					
	Presse-étoupes	Entrées de câbles, presse-étoupes en option					
Ventilateur	Matériau	Polypropylène armé de fibre de verre					
Enveloppe du ventilateur	Matériau	Acier					
	Couleur	Munsell bleu 8B 4.5/3.25					
	Classe de corrosion	C3 (moyenne)					
Bobinage stator	Matériau	Cuivre					
	Isolation	Classe d'isolation F. Classe d'échauffement B, sauf indication contraire.					
	Protection du bobinage	3 sondes PTC, 155°C					
Bobinage du rotor	Matériau	Aluminium moulé sous pression					
Méthode d'équilibrage		Équilibrage demi-clavette					
Rainure de clavette		Ouverte					
Trous de purge		Trous de purge avec bouchons en plastique refermables, ouverts à la livraison					
Boîtier		IP 55.					
Méthode de refroidissement		IC 411					

# Construction du moteur

Vue éclatée, taille de carcasse 315



- |   |  |  |
|---|--|--|
| 1 Stator  | 13 Disque de clapet avec joint labyrinthe, côté commande ; standard dans les moteurs | 23 Vis du couvercle de roulements          |
| 2 Flasque, côté commande                          | 2 pôles, joint à lèvres dans moteurs 4-8 pôles                                       | 24 Ventilateur                             |
| 3 Vis pour flasque, côté commande                 | 14 Roulement, côté commande  | 25 Capot du ventilateur                    |
| 4 Flasque, côté opposé à l'accouplement           | 15 Couvercle de roulements interne, côté commande                                    | 26 Vis du capot du ventilateur             |
| 5 Vis pour flasque, côté opposé à l'accouplement  | 16 Vis du couvercle de roulements  | 27 Plaque signalétique                     |
| 6 Rotor avec arbre                                | 17 Couvercle de roulements externe, côté opposé à l'accouplement                     | 28 Plaque de lubrification                 |
| 7 Clavette, côté commande                         | 18 Joint, côté opposé à l'accouplement   | 29 Graisseur, côté commande                |
| 8 Boîte à bornes                                  | 19 Ressort ondulé  | 30 Graisseur, côté opposé à l'accouplement |
| 9 Plaque à bornes                                 | 20 Disque de clapet, côté opposé à l'accouplement                                    | 31 Prise SPM, côté commande                |
| 10 Bride intermédiaire                            | 21 Roulement, côté opposé à l'accouplement   | 32 Prise SPM, côté opposé à l'accouplement |
| 11 Vis du couvercle de la boîte à bornes          | 22 Couvercle de roulements interne, côté opposé à l'accouplement                     |  |
| 12 Couvercle de roulements externe, côté commande |  |  |

# Moteurs Process Performance BT, gamme aluminium

<b>104</b>	<b>Informations de commande</b>
<b>105</b>	<b>Plaques signalétiques</b>
<b>106</b>	<b>Données techniques IE2</b>
106	400 V, 50 Hz
111	460 V, 60 Hz
<b>115</b>	<b>Données techniques IE3</b>
115	400 V, 50 Hz
120	460 V, 60 Hz
<b>123</b>	<b>Codes options</b>
<b>128</b>	<b>Conception mécanique</b>
128	Carcasse du moteur et trous de purge
129	Paliers
139	Boîte à bornes
<b>142</b>	<b>Schémas et dimensions</b>
142	Moteurs aluminium IE2
143	Moteurs aluminium IE3, Génération J/L
144	Moteurs aluminium IE4, Génération K
<b>145</b>	<b>Accessoires</b>
145	Glissières
<b>146</b>	<b>Moteurs aluminium en bref</b>
146	Tailles du moteur 63 - 132
147	Tailles du moteur 160 - 280

# Informations de commande

## Explanation of the product code

Motor type	Motor size	Product code	Code for mounting arrangement, Voltage and frequency code, Generation code followed by variant codes
M3AA	112MB	3GAA 111	320 - ADE, 122, 003 etc.
		1 2 3 4 5 6 7 8 9 10 11 12 13 14...	

### Positions 1 à 4

3GAA : Moteur de type fermé avec carcasse en aluminium

### Positions 5 et 6

Taille IEC	Taille IEC
06 : 63	16 : 160
07 : 71	18 : 180
08 : 80	20 : 200
09 : 90	22 : 225
10 : 100	25 : 250
11 : 112	28 : 280
13 : 132	

### Position 7

Paires de pôles

1 :	2 pôles
2 :	4 pôles
3 :	6 pôles
4 :	8 pôles
5 :	10 pôles
6 :	12 pôles
7 :	> 12 pôles
8 :	Moteurs bivitesse
9 :	Moteurs multi-vitesses

### Positions 8 à 10

Série de numéros

### Position 11

- (tiret)

### Position 11

- (tiret)

### Position 12 (identifiée par un point noir dans les tableaux de données)

Forme de montage

A :	Moteur à pattes
B :	Moteur à bride. Grande bride trous lisses.
C :	Moteur à bride. Petite bride trous taraudés.
F :	Moteur à pattes/bride. Bride spéciale.
H :	Moteur à pattes/bride. Grande bride trous lisses.
J :	Moteur à pattes/bride. Petite bride trous taraudés.

### Position 12 (identifiée par un point noir dans les tableaux de données)

N :	Moteur à bride (bride circulaire CI FF).
P :	Moteur à pattes/bride (bride circulaire CI FF)
V :	Moteur à bride. Bride spéciale.

### Position 13 (identifiée par un point noir dans les tableaux de données)

Code de tension/fréquence

Moteurs mono vitesse

B :	380 V 50 Hz
D :	400 V, 415 V, 690 VY 50 Hz
E :	500 V 50 Hz
F :	500 VY 50 Hz
S :	230 V, 400 VY, 415 VY 50 Hz
T :	660 V 50 Hz
U :	690 V 50 Hz
X :	Autre tension nominale, raccordement ou fréquence, 690 V maximum

Moteurs bivitesse

A :	220 V 50 Hz
B :	380 V 50 Hz
D :	400 V 50 Hz
E :	500 V 50 Hz
S :	230 V 50 Hz
X :	Autre tension nominale, raccordement ou fréquence, 690 V maximum

Remarque : pour le code de tension X, le code option « 209 Tension ou fréquence non standard (bobinage spécial) » doit être commandé.

### Position 14

Version

A, B, C... : Code de génération suivi des codes options

Les valeurs de rendement sont indiquées selon la norme IEC 60034-2-1; 2014.

Pour les schémas dimensionnels détaillés, consulter nos pages web [www.abb.com/motors&generators](http://www.abb.com/motors&generators) ou contacter ABB.

# Plaques signalétiques

01 Tailles de moteur  
71 - 80.

02 Tailles de moteur  
90 - 132.

03 Tailles de moteur  
160 - 280.

La plaque signalétique principale du moteur indique les valeurs de performance du moteur avec différents raccordements à la vitesse nominale. Elle doit également indiquer le niveau de rendement (IE2, IE3 ou IE4), l'année de fabrication et le rendement nominal le plus bas à 100, 75 et 50 % de charge nominale. Elle est, en standard, en aluminium.

<b>ABB</b>		3-Motor M3AA 080 C 2				IE2	
3GAA081313-ASE		No. E101508P9150		Cl. F		IP 55	
6204-2Z/C3		6203-2Z/C3		11		kg	
V	Hz	r/min	kW	A	Cos φ		
230 D / 400 Y	50	2870	1,10	4,30 / 2,50	0,78		
460 Y	60	3485	1,10	2,20	0,75		
IE2-50Hz-80,9(100%)-81,7(75%)-79,8(50%)							
IE2-60Hz-82,8(100%)							
2011							

01

<b>ABB</b>		3-Motor M3AA 100 LB 2				IE2	
3GAA101520-ASE		Cl. F		IP 55		IEC60034-1	
N°. E101110P9165		2011					
V	Hz	r/min	kW	A	Cos φ		
230 D	50	2920	3,00	10,00	0,86		
400 Y	50	2920	3,00	5,80	0,86		
460 Y	60	3530	3,00	5,10	0,84		
IE2-50Hz-86,4(100%)-86,0(75%)-83,9(50%)							
IE2-60Hz-87,5(100%)							
6306-2Z/C3		6205-2Z/C3		24		kg	

02

<b>ABB</b>		3-Motor M3AA 225 SMB 4				IE3	
No.		Ins. cl. F		IP 55			
V	Hz	kW	r/min	A	cos φ	duty	
400	Δ 50	45	1482	80.2	0.85	S1	
690	Y 50	45	1482	46.5	0.85	S1	
415	Δ 50	45	1483	78.3	0.84	S1	
460	Δ 60	45	1785	70.5	0.84	S1	
50 Hz: IE3-93.319050-94.807500-93.850%							
60 Hz: IE3-93.800050-94.217500-93.7050%							
3GAA 222 220-ADK							
6313/C3		6212/C3		316		kg	
spare-parts-www.abb.com/partsonline							
IEC 60034-1							

03

# Données techniques, 400 V 50 Hz

## Moteurs Process Performance IE2 en aluminium

IP 55 - IC 411 - Classe d'isolation F, classe d'échauffement B,  
classe d'efficacité IE2 selon IEC 60034-30-1; 2014

Sortie kW	Type de moteur	Référence	Vitesse tr/min	Efficacité IEC 60034-30-1; 2014			Facteur de puis- sance Cos $\phi$	Courant		Couple		Moment d'inertie J = 1/4 GD <sup>2</sup> kgm <sup>2</sup>	Poids kg	Niveau pression sonore L <sub>PA</sub> dB	
				Pleine charge 100%	3/4 charge 75%	1/2 charge 50%		I <sub>N</sub> A	I <sub>s</sub> /I <sub>N</sub>	C <sub>N</sub> Nm	C <sub>i</sub> /C <sub>N</sub>				C <sub>b</sub> / C <sub>N</sub>
<b>3000 tr/min = 2 pôles</b>				<b>400 V 50 Hz</b>				<b>Conception CENELEC</b>							
0.18	M3AA 63A 2	3GAA061311...E	2790	67.3	65.1	58.2	0.75	0.51	4.5	0.61	2.4	2.6	0.00015	4	60
0.25	M3AA 63B 2	3GAA061312...E	2790	71.4	70.1	64.7	0.76	0.66	4.8	0.86	2.8	2.7	0.00017	4.2	61
0.37	M3AA 71A 2	3GAA071311...E	2800	73.8	75.8	73.9	0.76	0.95	4.9	1.26	2.7	2.7	0.00035	4.9	58
0.55	M3AA 71B 2	3GAA071312...E	2790	78.4	79.8	78.7	0.78	1.29	5.3	1.88	2.9	2.8	0.00045	5.9	58
0.75	M3AA 80B 2	3GAA081312...E	2895	80.6	80.4	77.3	0.79	1.7	8.1	2.4	3.7	3.9	0.0009	10.5	60
1.1	M3AA 80C 2	3GAA081313...E	2875	80.6	80.4	77.9	0.8	2.4	7.8	3.6	3.6	3.5	0.0012	11	60
1.5	M3AA 90L 2	3GAA091500...E	2900	84.1	85	83.5	0.86	2.9	7.6	4.9	2.5	3.3	0.0024	16	60
2.2	M3AA 90LB 2	3GAA091520...E	2870	84.6	85.7	84.9	0.86	4.4	6.9	7.3	2.8	3.2	0.0027	18	63
3	M3AA 100LB 2	3GAA101520...E	2920	86.4	86.1	84	0.86	5.8	9.3	9.8	3.3	3.9	0.005	25	62
4	M3AA 112MB 2	3GAA111320...E	2885	86.1	87	88	0.88	7.6	7.6	13.2	2.5	2.8	0.0062	30	68
5.5	M3AA 132SB 2	3GAA131120...E	2915	88	88.2	86.9	0.82	11	7.9	18	2.6	3.6	0.016	52	73
7.5	M3AA 132SC 2	3GAA131130...E	2915	88.5	89.2	88.6	0.88	13.6	7.6	24.5	2.2	3.2	0.022	52	73
11	M3AA 160MLA 2	3GAA161410...G	2938	90.6	91.5	91.1	0.9	19.2	7.5	35.7	2.4	3.1	0.044	91	69
15	M3AA 160MLB 2	3GAA161420...G	2934	91.5	92.5	92.2	0.9	26	7.5	48.8	2.5	3.3	0.053	105	69
18.5	M3AA 160MLC 2	3GAA161430...G	2932	92	93.1	93.1	0.92	31.5	7.5	60.2	2.9	3.4	0.063	123	69
22	M3AA 180MLA 2	3GAA181410...G	2952	92.2	92.8	92.2	0.87	39.5	7.7	71.1	2.8	3.3	0.076	132	69
30	M3AA 200MLA 2	3GAA201410...G	2956	93.1	93.5	92.8	0.9	51.4	7.7	96.9	2.7	3.1	0.178	210	72
37	M3AA 200MLB 2	3GAA201420...G	2959	93.4	93.7	92.9	0.9	63.5	8.2	119	3	3.3	0.196	225	72
45	M3AA 225SMA 2	3GAA221210...G	2961	93.6	93.9	93.1	0.88	78.8	6.7	145	2.5	2.5	0.244	263	74
55	M3AA 250SMA 2	3GAA251210...G	2967	94.1	94.4	93.8	0.88	95.8	6.8	177	2.2	2.7	0.507	304	75
75	M3AA 280SMA 2	3GAA281210...G	2968	94.4	94.7	94.2	0.89	128	7.1	241	2.5	2.8	0.583	389	75
90	<sup>1)</sup> M3AA 280SMB 2	3GAA281220...G	2971	94.9	95.2	94.7	0.89	153	7.8	289	2.6	3.2	0.644	425	75

<sup>1)</sup> Classe d'échauffement F

Sortie kW	Type de moteur	Référence	Vitesse tr/min	Efficacité IEC 60034-30-1; 2014			Facteur de puis- sance Cosj	Courant		Couple			Moment d'inertie J = 1/4 GD <sup>2</sup> kgm <sup>2</sup>	Poids kg	Niveau pression sonore L <sub>PA</sub> dB
				Pleine charge 100%	3/4 charge 75%	1/2 charge 50%		I <sub>N</sub> A	I <sub>s</sub> /I <sub>N</sub>	C <sub>N</sub> Nm	C <sub>i</sub> /C <sub>N</sub>	C <sub>b</sub> / C <sub>N</sub>			
				400 V 50 Hz				Série puissance augmentée							
11	M3AA 132SMF 2	3GAA131260...E	2900	90.3	90.5	89.4	0.87	20.2	8.5	36.2	2.7	3.7	0.0186	77	68
15	M3AA 132SMG 2	3GAA131270...E	2905	90.4	90.8	90	0.84	28.5	9.1	49.3	3.3	4	0.02	81	69
18.5	M3AA 132SMJ 2	3GAA131290...E	2895	91.1	92	92.1	0.89	32.9	9.7	61	3.2	4.3	0.0256	93	68
22	M3AA 160MLD 2	3GAA161440...G	2933	91.7	92.8	92.8	0.9	38	8.1	71.6	3.2	3.6	0.063	123	69
27	M3AA 160MLE 2	3GAA161450...G	2939	92.2	93.1	93.1	0.9	46.4	8.8	87.7	3.4	3.8	0.072	145	69
30	M3AA 180MLB 2	3GAA181420...G	2950	92.7	93.5	93.3	0.88	53	7.9	97.1	2.8	3.3	0.092	149	69
45	M3AA 200MLC 2	3GAA201430...G	2957	93.3	93.8	93.2	0.9	78.2	8.1	145	3.1	3.3	0.196	225	72
55	<sup>1)</sup> M3AA 200MLD 2	3GAA201440...G	2953	93.8	94.4	94.3	0.89	95	7.8	177	2.9	3.3	0.217	241	72
55	M3AA 225SMB 2	3GAA221220...G	2961	93.9	94.3	93.6	0.88	96	6.5	177	2.4	2.5	0.274	286	74
75	<sup>1)</sup> M3AA 225SMC 2	3GAA221230...G	2969	94.4	94.6	94	0.84	136	7.4	241	3.2	3.1	0.309	312	74
75	<sup>1)</sup> M3AA 225SMD 2	3GAA221240...G	2967	94.4	94.6	94	0.87	131	7.7	241	3.2	3	0.329	317	74
75	M3AA 250SMB 2	3GAA251220...G	2970	94.5	94.8	94.3	0.89	128	7.6	241	2.8	3.1	0.583	351	75
80	<sup>1)</sup> M3AA 225SMD 2	3GAA221240...G	2964	94.4	94.8	94.3	0.87	140	7.3	257	3	2.8	0.329	317	74
90	<sup>1)</sup> M3AA 250SMC 2	3GAA251230...G	2971	95	95.3	94.9	0.89	153	7.6	289	2.5	3.1	0.644	386	75

<sup>1)</sup> Classe d'échauffement F

# Données techniques, 400 V 50 Hz

## Moteurs Process Performance IE2 en aluminium

IP 55 - IC 411 - Classe d'isolation F, classe d'échauffement B,  
classe d'efficacité IE2 selon IEC 60034-30-1; 2014

Sortie kW	Type de moteur	Référence	Vitesse tr/min	Efficacité IEC 60034-30-1; 2014			Facteur de puis- sance Cosj	Courant		Couple			Moment d'inertie J = 1/4 GD <sup>2</sup> kgm <sup>2</sup>	Poids kg	Niveau pression sonore L <sub>PA</sub> dB
				Pleine charge 100%	3/4 charge 75%	1/2 charge 50%		I <sub>N</sub> A	I <sub>s</sub> /I <sub>N</sub>	C <sub>N</sub> Nm	C <sub>i</sub> /C <sub>N</sub>	C <sub>b</sub> / C <sub>N</sub>			
<b>1500 tr/min = 4 pôles</b>				<b>400 V 50 Hz</b>				<b>Conception CENELEC</b>							
0.12	M3AA 63A 4	3GAA062311...E	1360	55	51.3	43	0.64	0.49	3.2	0.84	2.4	2.5	0.00027	3.7	51
0.18	M3AA 63B 4	3GAA062312...E	1370	63.5	61	54.3	0.61	0.67	3.7	1.25	2.8	2.9	0.00034	4.2	54
0.25	M3AA 71A 4	3GAA072311...E	1365	65.1	66	62.7	0.76	0.72	4	1.74	2	2.1	0.00066	5.2	45
0.37	M3AA 71B 4	3GAA072312...E	1375	69.7	71.9	71.1	0.79	0.96	3.8	2.5	2	2.2	0.0008	5.9	45
0.55	M3AA 80A 4	3GAA082311...E	1375	72.8	76.1	75.2	0.77	1.41	4.5	3.8	1.8	2.2	0.0013	8.5	50
0.75	M3AA 80E 4	3GAA082315...E	1425	79.8	80.4	77.9	0.72	1.88	6.6	5	3.5	3.6	0.002	15	54
1.1	M3AA 90LB 4	3GAA092520...E	1435	83.7	83.7	81.7	0.78	2.4	6.6	7.3	2.9	3.2	0.0043	16	50
1.5	M3AA 90LD 4	3GAA092540...E	1435	84.2	84.1	81.9	0.76	3.3	7	9.9	3.1	3.5	0.0048	17	50
2.2	M3AA 100LC 4	3GAA102530...E	1450	86.4	86.2	84.1	0.79	4.6	7.3	14.4	2.8	3.4	0.009	25	54
3	M3AA 100LD 4	3GAA102540...E	1445	85.7	86.1	85.1	0.79	6.3	7	19.8	2.4	3	0.011	28	63
4	M3AA 112MB 4	3GAA112320...E	1445	86.7	86.5	85.2	0.75	8.8	7.3	26.4	3.1	3.4	0.0126	34	64
5.5	M3AA 132M 4	3GAA132300...E	1465	89	89.5	88.6	0.79	10.9	6.3	36	1.9	2.6	0.038	48	66
7.5	M3AA 132MA 4	3GAA132310...E	1460	88.7	89.4	88.9	0.79	14.7	6.4	49	1.8	2.6	0.048	59	63
11	M3AA 160MLA 4	3GAA162410...G	1466	90.4	91.6	91.4	0.84	20.9	6.8	71.6	2.2	2.8	0.081	99	62
15	M3AA 160MLB 4	3GAA162420...G	1470	91.4	92.4	92.2	0.83	28.5	7.1	97.4	2.6	3	0.099	118	62
18.5	M3AA 180MLA 4	3GAA182410...G	1477	91.9	92.9	92.7	0.84	34.5	7.2	119	2.6	2.9	0.166	146	62
22	M3AA 180MLB 4	3GAA182420...G	1475	92.3	93.3	93.2	0.84	40.9	7.3	142	2.6	3	0.195	163	62
30	M3AA 200MLA 4	3GAA202410...G	1480	93.2	94	93.7	0.84	55.2	7.4	193	2.8	3	0.309	218	63
37	M3AA 225SMA 4	3GAA222210...G	1479	93.4	93.9	93.4	0.84	68	7.1	238	2.6	2.9	0.356	240	66
45	M3AA 225SMB 4	3GAA222220...G	1480	93.9	94.3	93.9	0.85	81.3	7.5	290	2.8	3.2	0.44	273	66
55	M3AA 250SMA 4	3GAA252210...G	1480	94.4	94.9	94.6	0.85	98.9	7	354	2.6	2.9	0.765	314	67
75	M3AA 280SMA 4	3GAA282210...G	1478	94.3	94.9	94.6	0.85	135	7.1	484	2.8	3	0.866	389	67
85	M3AA 280SMB 4	3GAA282220...G	1480	94.8	95.3	95	0.84	153	8	548	3.4	3.6	0.941	418	67
90	<sup>1)</sup> M3AA 280SMB 4	3GAA282220...G	1478	94.6	95.4	95.2	0.84	163	7.7	581	3.2	3.4	0.941	418	67

<sup>1)</sup> Classe d'échauffement F

Sortie kW	Type de moteur	Référence	Vitesse tr/min	Efficacité IEC 60034-30-1; 2014			Facteur de puis- sance Cosj	Courant		Couple			Moment d'inertie J = 1/4 GD <sup>2</sup> kgm <sup>2</sup>	Poids kg	Niveau pression sonore L <sub>PA</sub> dB
				Pleine charge 100%	3/4 charge 75%	1/2 charge 50%		I <sub>N</sub> A	I <sub>s</sub> /I <sub>N</sub>	C <sub>N</sub> Nm	C <sub>i</sub> /C <sub>N</sub>	C <sub>b</sub> / C <sub>N</sub>			
<b>1500 tr/min = 4 pôles</b>				<b>400 V 50 Hz</b>				<b>Série puissance augmentée</b>							
15	M3AA 132SMH 4	3GAA132280...E	1455	90.6	91	90.3	0.77	29.8	7.1	98.4	2.4	2.9	0.0517	82	67
18.5	M3AA 160MLC 4	3GAA162430...G	1469	91.4	92.5	92.3	0.84	34.7	7.6	120	3	3.2	0.11	127	62
22	<sup>1)</sup> M3AA 160MLD 4	3GAA162440...G	1464	91.6	92.6	92.7	0.85	41.3	6.9	143	2.5	2.9	0.125	140	62
30	<sup>1)</sup> M3AA 180MLC 4	3GAA182430...G	1474	92.3	93.5	93.5	0.83	56.5	7.3	194	2.7	2.9	0.217	177	62
37	M3AA 200MLB 4	3GAA202420...G	1479	93.4	94.4	94.4	0.85	67.2	7.1	238	2.6	2.9	0.343	234	63
45	<sup>1)</sup> M3AA 200MLC 4	3GAA202430...G	1479	93.6	94.4	94.2	0.83	83.6	7.5	290	2.9	3.2	0.366	246	63
55	M3AA 225SMC 4	3GAA222230...G	1478	94	94.7	94.5	0.85	99.3	7.4	355	2.9	3.1	0.474	287	66
64	M3AA 225SMD 4	3GAA222240...G	1480	94.2	94.6	94.1	0.85	115	8.2	412	3.3	3.3	0.542	314	66
75	<sup>1)</sup> M3AA 250SMB 4	3GAA252220...G	1478	94.4	95.1	94.8	0.85	134	7.3	484	2.8	3.1	0.866	350	67
90	<sup>1)</sup> M3AA 250SMC 4	3GAA252230...G	1478	94.6	95.3	95	0.84	163	7.4	581	3.1	3.3	0.941	377	67

<sup>1)</sup> Classe d'échauffement F



# Données techniques, 400 V 50 Hz

## Moteurs Process Performance IE2 en aluminium

IP 55 - IC 411 - Classe d'isolation F, classe d'échauffement B,  
classe d'efficacité IE2 selon IEC 60034-30-1; 2014

Sortie kW	Type de moteur	Référence	Vitesse tr/min	Efficacité IEC 60034-30-1; 2014			Facteur de puis- sance Cosj	Courant		Couple			Moment d'inertie J = 1/4 GD <sup>2</sup> kgm <sup>2</sup>	Poids kg	Niveau pression sonore L <sub>PA</sub> dB
				Pleine charge 100%	3/4 charge 75%	1/2 charge 50%		I <sub>N</sub> A	I <sub>s</sub> /I <sub>N</sub>	C <sub>N</sub> Nm	C <sub>i</sub> /C <sub>N</sub>	C <sub>b</sub> / C <sub>N</sub>			
<b>1000 tr/min = 6 pôles</b>				<b>400 V 50 Hz</b>				<b>Conception CENELEC</b>							
0.09	M3AA 63A 6	3GAA063311...E	890	50.7	48.5	42	0.62	0.41	2.8	0.96	2	2.2	0.00042	4.2	48
0.12	M3AA 63B 6	3GAA063312...E	890	52.3	48.8	41.5	0.6	0.55	3	1.29	2.2	2.4	0.00052	4.5	53
0.18	M3AA 71A 6	3GAA073311...E	885	59.5	61.1	56.5	0.71	0.61	3.1	1.94	1.7	1.9	0.00092	5.5	42
0.25	M3AA 71B 6	3GAA073312...E	895	64	63.6	59.5	0.71	0.79	3.3	2.6	2.2	2.2	0.0012	6.5	42
0.37	M3AA 80A 6	3GAA083311...E	905	68	70.7	68.3	0.73	1.07	3.6	3.9	1.6	2.1	0.002	9	47
0.55	M3AA 80B 6	3GAA083312...E	905	68.7	71.8	69.7	0.73	1.58	3.3	5.8	1.6	1.8	0.0026	10	47
0.75	M3AA 90LB 6	3GAA093520...E	930	77.6	78	75.6	0.71	1.96	4	7.7	2	2.3	0.0048	18	44
1.1	M3AA 90LD 6	3GAA093540...E	935	78.2	79.2	77.5	0.66	2.94	4.2	11.2	2.2	2.6	0.0056	20	44
1.5	M3AA 100LC 6	3GAA103530...E	945	80.3	81.4	80.7	0.73	3.6	3.9	15.1	1.7	2	0.009	26	49
2.2	M3AA 112MB 6	3GAA113320...E	955	81.9	81.8	79.2	0.72	5.3	5.2	21.9	1.8	2.2	0.01	34	56
3	M3AA 132S 6	3GAA133100...E	960	83.3	82.9	80.5	0.65	7.69	4.3	29.8	1.6	2.3	0.031	46	57
4	M3AA 132MB 6	3GAA133320...E	975	86.4	85.8	83.1	0.7	9.4	7.3	39.2	2.1	4.4	0.045	54	57
5.5	M3AA 132MC 6	3GAA133330...E	965	86.1	85.6	83	0.67	13.3	6.2	54.3	2.5	2.8	0.049	59	61
7.5	M3AA 160MLA 6	3GAA163410...G	975	88.5	89.8	89.7	0.79	15.4	7.4	73.4	1.7	3.2	0.087	98	59
11	M3AA 160MLB 6	3GAA163420...G	972	89.3	90.6	90.5	0.79	22.5	7.5	108	1.9	2.9	0.114	125	59
15	M3AA 180MLA 6	3GAA183410...G	977	90.5	91.5	91	0.77	31	5.8	146	1.8	2.7	0.168	148	59
18.5	M3AA 200MLA 6	3GAA203410...G	988	91.6	92.3	91.7	0.8	36.4	6.7	178	2.3	2.9	0.382	196	63
22	M3AA 200MLB 6	3GAA203420...G	987	92	92.9	92.8	0.82	42	6.6	212	2.2	2.8	0.448	218	63
30	M3AA 225SMA 6	3GAA223210...G	986	92.6	93.3	92.8	0.83	56.2	7	290	2.6	2.9	0.663	266	63
37	M3AA 250SMA 6	3GAA253210...G	989	93.1	93.8	93.4	0.82	69.9	6.8	357	2.4	2.7	1.13	294	63
45	<sup>1)</sup> M3AA 280SMA 6	3GAA283210...G	988	93.2	94	93.9	0.84	82.9	6.8	434	2.4	2.6	1.37	378	63
55	<sup>1)</sup> M3AA 280SMB 6	3GAA283220...G	988	93.2	94.1	94	0.84	101	7.1	531	2.6	2.8	1.5	404	63

<sup>1)</sup> Classe d'échauffement F

Sortie kW	Type de moteur	Référence	Vitesse tr/min	Efficacité IEC 60034-30-1; 2014			Facteur de puis- sance Cosj	Courant		Couple			Moment d'inertie J = 1/4 GD <sup>2</sup> kgm <sup>2</sup>	Poids kg	Niveau pression sonore L <sub>PA</sub> dB
				Pleine charge 100%	3/4 charge 75%	1/2 charge 50%		I <sub>N</sub> A	I <sub>s</sub> /I <sub>N</sub>	C <sub>N</sub> Nm	C <sub>i</sub> /C <sub>N</sub>	C <sub>b</sub> / C <sub>N</sub>			
<b>1000 tr/min = 6 pôles</b>				<b>400 V 50 Hz</b>				<b>Série puissance augmentée</b>							
15	M3AA 160MLC 6	3GAA163430...G	971	89.7	91.2	91.2	0.77	31.3	7.3	147	1.8	3.6	0.131	138	59
18.5	M3AA 180MLB 6	3GAA183420...G	975	90.7	92	92	0.79	37.2	5.8	181	1.7	2.7	0.198	162	59
30	<sup>1)</sup> M3AA 200MLC 6	3GAA203430...G	985	92	93.1	92.9	0.83	56.7	6.9	290	2.3	2.8	0.531	245	63
37	M3AA 225SMB 6	3GAA223220...G	985	93.1	94	94	0.83	69.1	6.6	358	2.3	2.6	0.821	300	63
45	<sup>1)</sup> M3AA 225SMC 6	3GAA223230...G	984	92.6	93.9	94	0.83	84.4	6.4	436	2.3	2.6	0.821	300	63
45	M3AA 250SMB 6	3GAA253220...G	989	93.4	94.1	93.9	0.83	83.7	7	434	2.5	2.7	1.37	341	63
55	<sup>1)</sup> M3AA 250SMC 6	3GAA253230...G	988	93.2	94.1	94	0.84	101	7.1	531	2.6	2.8	1.5	367	63

<sup>1)</sup> Classe d'échauffement F

# Données techniques, 400 V 50 Hz

## Moteurs Process Performance IE2 en aluminium

IP 55 - IC 411 - Classe d'isolation F, classe d'échauffement B,  
classe d'efficacité IE2 selon IEC 60034-30-1; 2014

Sortie kW	Type de moteur	Référence	Vitesse tr/min	Efficacité IEC 60034-30-1; 2014			Facteur de puis- sance Cosj	Courant		Couple			Moment d'inertie J = 1/4 GD <sup>2</sup> kgm <sup>2</sup>	Poids kg	Niveau pression sonore L <sub>PA</sub> dB
				Pleine charge 100%	3/4 charge 75%	1/2 charge 50%		I <sub>N</sub> A	I <sub>s</sub> /I <sub>N</sub>	C <sub>N</sub> Nm	C <sub>i</sub> /C <sub>N</sub>	C <sub>b</sub> / C <sub>N</sub>			
<b>750 tr/min = 8 pôles</b>				<b>400 V 50 Hz</b>				<b>Conception CENELEC</b>							
0.09	M3AA 71A 8	3GAA074001-...E	675	48.8	45.2	37.8	0.57	0.46	2.5	1.27	2.2	2.1	0.00092	5.5	40
0.12	M3AA 71B 8	3GAA074002-...E	665	51.5	49	41.9	0.6	0.56	2.5	1.72	2.2	2.1	0.0012	6.5	43
0.18	M3AA 80A 8	3GAA084001-...E	690	57.2	55.4	48.8	0.61	0.74	2.9	2.4	2.3	2.3	0.0018	8.5	45
0.25	M3AA 80B 8	3GAA084002-...E	690	61.4	60	54	0.6	0.97	3.1	3.4	2.5	2.5	0.0024	9.5	50
0.37	M3AA 90S 8	3GAA094100-...E	695	59.4	55.9	47.8	0.54	1.6	2.7	5	1.7	2.1	0.0032	13	52
0.55	M3AA 90L 8	3GAA094500-...E	660	61.7	59.5	53	0.58	2.3	2.5	7.6	1.5	1.6	0.0043	16	52
0.75	M3AA 100LA 8	3GAA104510-...E	720	70.7	67.1	59.9	0.47	3.2	3.9	9.9	2.5	3.3	0.0069	20	46
1.1	M3AA 100LB 8	3GAA104520-...E	695	76	74.9	70.9	0.66	3.1	3.4	15.1	1.7	2.2	0.0082	23	53
2.2	M3AA 132S 8	3GAA134100-...E	715	77.7	79.2	77.6	0.65	6.2	3.4	29.3	1.3	1.9	0.031	46	56
3	M3AA 132M 8	3GAA134300-...E	715	79.3	78.8	75.5	0.64	8.5	3.2	40	1.2	1.8	0.037	53	58
4	M3AA 160 MLA 8	3GAA164410-...G	728	84	85.1	83.6	0.67	10.2	5.4	52.4	1.5	2.6	0.068	84	59
5.5	M3AA 160 MLB 8	3GAA164420-...G	726	84.6	85.9	84.8	0.67	13.9	5.6	72.3	1.4	2.6	0.085	98	59
11	M3AA 180 MLA 8	3GAA184410-...G	731	86.9	88.5	87.9	0.67	27.3	4.4	143	1.8	2.6	0.214	175	59
15	M3AA 200 MLA 8	3GAA204410-...G	737	90.1	91.3	90.8	0.74	32.4	5.3	194	2	2.4	0.45	217	60
18.5	M3AA 225 SMA 8	3GAA224210-...G	739	91	92	91.5	0.73	40.1	5.2	239	2	2.3	0.669	266	63
22	M3AA 225 SMB 8	3GAA224220-...G	738	91.6	92.3	92	0.74	46.8	5.5	284	2	2.3	0.722	279	63
30	M3AA 250 SMA 8	3GAA254210-...G	742	92.3	92.8	92.2	0.71	66	5.8	386	2.6	2.4	1.4	340	63
37	M3AA 280 SMA 8	3GAA284210-...E	740	92.2	93	92.6	0.74	78.1	5.6	477	2.4	2.3	1.51	403	63

Sortie kW	Type de moteur	Référence	Vitesse tr/min	Efficacité IEC 60034-30-1; 2014			Facteur de puis- sance Cosj	Courant		Couple			Moment d'inertie J = 1/4 GD <sup>2</sup> kgm <sup>2</sup>	Poids kg	Niveau pression sonore L <sub>PA</sub> dB
				Pleine charge 100%	3/4 charge 75%	1/2 charge 50%		I <sub>N</sub> A	I <sub>s</sub> /I <sub>N</sub>	C <sub>N</sub> Nm	C <sub>i</sub> /C <sub>N</sub>	C <sub>b</sub> / C <sub>N</sub>			
<b>750 tr/min = 8 pôles</b>				<b>400 V 50 Hz</b>				<b>Série puissance augmentée</b>							
0.18	M3AA 71C 8	3GAA074003-...E	660	49.8	48.5	41.7	0.63	0.82	2.7	2.6	2.1	2	0.0015	7	40
0.37	M3AA 80C 8	3GAA084003-...E	685	63.1	63.2	58.1	0.62	1.36	3.3	5.1	2.3	2.3	0.0031	11	45
0.75	<sup>1)</sup> M3AA 90LF 8	3GAA094560-...E	635	58.5	57.8	51.2	0.6	3.1	2.7	10.5	1.7	2	0.0048	18	43
1.5	<sup>1)</sup> M3AA 100LG 8	3GAA104570-...E	685	70.7	70.9	67.3	0.64	4.7	3.1	20.9	1.9	2	0.009	26	46
3.8	<sup>1)</sup> M3AA 132MF 8	3GAA134360-...E	710	76.7	79.3	78.1	0.68	10.5	3.7	51.1	1.4	2.5	0.049	54	68
18.5	M3AA 200 MLB 8	3GAA204420-...E	739	90.1	90.9	90.3	0.74	40	5.4	239	2.1	2.3	0.53	245	60
30	M3AA 225 SMC 8	3GAA224230-...E	737	91.6	92.6	92.4	0.73	64.7	5.6	388	2.3	2.4	0.828	300	63
37	M3AA 250 SMB 8	3GAA254220-...E	740	92.7	93.6	93.4	0.73	78.9	5.4	477	2.6	2.3	1.51	367	63
45	<sup>1)</sup> M3AA 250 SMC 8	3GAA254230-...G	738	92.2	93.4	93.4	0.74	95.1	5.6	582	2.3	2.4	1.51	367	63

<sup>1)</sup> Classe d'échauffement F

# Données techniques, 460 V 60 Hz

## Moteurs Process Performance IE2 en aluminium

IP 55 - IC 411 - Classe d'isolation F, classe d'échauffement B, classe d'efficacité IE2 selon IEC 60034-30-1; 2014

Sortie kW	Type de moteur	Référence	Vitesse tr/min	Efficacité IEC 60034-30-1; 2014			Facteur de puissance Cosj	Courant		Couple			Moment d'inertie J = 1/4 GD <sup>2</sup> kgm <sup>2</sup>	Poids kg	Niveau pression sonore L <sub>PA</sub> dB
				Pleine charge 100%	3/4 charge 75%	1/2 charge 50%		I <sub>N</sub> A	I <sub>s</sub> /I <sub>N</sub>	C <sub>N</sub> Nm	C <sub>i</sub> /C <sub>N</sub>	C <sub>b</sub> /C <sub>N</sub>			
<b>3600 tr/min = 2 pôles</b>				<b>460 V 60 Hz</b>				<b>Conception CENELEC</b>							
0.25	M3AA 63B 2	3GAA061312...E	3420	73.8	71.6	65.4	0.71	0.59	5.7	0.69	3.6	3.5	0.00017	4.2	
0.37	M3AA 71A 2	3GAA071311...E	3400	77.5	77.5	74.3	0.71	0.84	5.9	1.03	3.2	3.5	0.00035	4.9	61
0.55	M3AA 71B 2	3GAA071312...E	3420	81.9	82.6	80.7	0.75	1.12	6.6	1.53	3.2	3.7	0.00045	5.9	61
0.75	M3AA 80B 2	3GAA081312...E	3505	82.5	81.4	77.5	0.8	1.43	9.6	2	3.7	4.5	0.0009	10.5	63
1.1	M3AA 80C 2	3GAA081313...E	3490	82.6	81.9	78.7	0.78	2.1	9.1	3	3.9	4.2	0.0012	11	63
1.5	M3AA 90L 2	3GAA091500...E	3510	85.1	85	82.9	0.84	2.6	8.4	4	2.8	3.8	0.0024	16	63
2.2	M3AA 90LB 2	3GAA091520...E	3480	85.8	85.9	84.2	0.85	3.7	7.9	6	2.6	3.7	0.0027	18	66
3	M3AA 100LB 2	3GAA101520...E	3530	87.5	86.7	84.5	0.84	5.1	10	8.1	4.1	4.6	0.005	25	65
4	M3AA 112MB 2	3GAA111320...E	3490	87.6	88.4	87.8	0.91	6.2	8.1	10.9	2.7	3	0.0062	30	71
5.5	M3AA 132SB 2	3GAA131120...E	3515	88.5	87.8	85.3	0.86	9	8.5	14.9	2.5	4.1	0.016	52	76
7.5	M3AA 132SC 2	3GAA131130...E	3525	89.5	89.2	87.6	0.89	12	8.7	20.3	2.3	3.7	0.022	52	76
11	M3AA 160MLA 2	3GAA161410...G	3547	91.4	91.5	90.3	0.9	16.7	8.6	29.6	2.6	3.5	0.044	91	73
15	M3AA 160MLB 2	3GAA161420...G	3545	92.1	92.3	91.2	0.9	22.4	8.7	40.4	2.7	3.8	0.053	105	73
18.5	M3AA 160MLC 2	3GAA161430...G	3543	92.4	92.8	92.1	0.92	27.2	8.7	49.8	3.1	3.8	0.063	123	73
22	M3AA 180MLA 2	3GAA181410...G	3559	92.4	92.4	91.1	0.87	34.3	8.8	59	3	3.8	0.076	132	73
30	M3AA 200MLA 2	3GAA201410...G	3562	93.1	92.8	91.4	0.9	44.9	8.7	80.4	2.8	3.4	0.178	210	76
37	M3AA 200MLB 2	3GAA201420...G	3564	93.4	93.2	91.7	0.89	55.8	9.2	99.1	3.1	3.7	0.196	225	76
45	M3AA 225SMA 2	3GAA221210...G	3566	93.5	93.2	91.7	0.88	68.6	7.7	120	2.6	2.7	0.244	263	78
55	M3AA 250SMA 2	3GAA251210...G	3571	93.8	93.5	92.1	0.88	83.2	7.7	147	2.3	3	0.507	304	79
75	M3AA 280SMA 2	3GAA281210...G	3568	94.4	94.3	93.2	0.89	112	8	200	2.6	3.2	0.583	389	79
90	<sup>1)</sup> M3AA 280SMB 2	3GAA281220...G	3575	94.9	94.7	93.7	0.89	133	8.9	240	2.8	3.5	0.644	425	79

<sup>1)</sup> Classe d'échauffement F

Sortie kW	Type de moteur	Référence	Vitesse tr/min	Efficacité IEC 60034-30-1; 2014			Facteur de puissance Cosj	Courant		Couple			Moment d'inertie J = 1/4 GD <sup>2</sup> kgm <sup>2</sup>	Poids kg	Niveau pression sonore L <sub>PA</sub> dB
				Pleine charge 100%	3/4 charge 75%	1/2 charge 50%		I <sub>N</sub> A	I <sub>s</sub> /I <sub>N</sub>	C <sub>N</sub> Nm	C <sub>i</sub> /C <sub>N</sub>	C <sub>b</sub> /C <sub>N</sub>			
<b>3600 tr/min = 2 pôles</b>				<b>460 V 60 Hz</b>				<b>Série puissance augmentée</b>							
11	M3AA 132SMF 2	3GAA131260...E	3504	90.9	90.3	88.3	0.94	17.2	9	30	2.8	4.3	0.0187	77	68
15	M3AA 132SMG 2	3GAA131270...E	3510	90.7	90.4	88.8	0.89	23.6	9.5	40.7	3.5	4.6	0.02	81	72
17.5	M3AA 132SMG 2	3GAA131270...E	3495	91	91.5	90.5	0.9	27	8.9	47.8	2.8	3.8	0.02	81	69
18.5	M3AA 132SMJ 2	3GAA131290...E	3500	91.6	91.8	90.9	0.91	28.2	10.5	50.3	3.3	5.3	0.0256	93	71
21.5	M3AA 132SMJ 2	3GAA131290...E	3486	91.4	92.2	92	0.89	33.2	9.7	58.9	2.9	4.3	0.0256	93	68
22	M3AA 160MLD 2	3GAA161440...G	3546	92.4	92.8	92	0.91	32.8	9.3	59.2	3.4	4.1	0.063	123	73
30	M3AA 160MLE 2	3GAA161450...G	3539	92.5	93.2	92.7	0.91	44.6	9.1	80.9	3.3	3.9	0.072	145	73
30	M3AA 180MLB 2	3GAA181420...G	3558	93	93.1	92.4	0.89	45.4	9.2	80.5	3.1	3.8	0.092	149	73
45	M3AA 200MLC 2	3GAA201430...G	3563	93.4	93.3	92.2	0.88	68.7	9.2	120	3.2	3.7	0.196	225	76
55	M3AA 200MLD 2	3GAA201440...G	3560	94.3	94.4	93.4	0.89	82.2	9	147	3.1	3.7	0.217	241	76
55	M3AA 225SMB 2	3GAA221220...G	3567	93.9	93.7	92.4	0.89	82.6	7.5	147	2.5	2.8	0.274	286	78
75	M3AA 225SMC 2	3GAA221230...G	3573	94.3	94.1	93	0.86	116	8.7	200	3.3	3.4	0.309	312	78
75	M3AA 250SMB 2	3GAA251220...G	3575	94.5	94.4	93.3	0.89	111	8.6	200	2.9	3.4	0.583	351	79
80	M3AA 225SMD 2	3GAA221240...G	3570	94.5	94.4	93.3	0.88	120	8.4	213	3.1	3.2	0.329	317	78
90	M3AA 250SMC 2	3GAA251230...G	3575	95.1	95	94	0.89	133	8.6	240	2.7	3.4	0.644	386	79

# Données techniques, 460 V 60 Hz

## Moteurs Process Performance IE2 en aluminium

IP 55 - IC 411 - Classe d'isolation F, classe d'échauffement B, classe d'efficacité IE2 selon IEC 60034-30-1; 2014

Sortie kW	Type de moteur	Référence	Vitesse tr/min	Efficacité IEC 60034-30-1; 2014			Facteur de puissance Cosj	Courant		Couple			Moment d'inertie J = 1/4 GD <sup>2</sup> kgm <sup>2</sup>	Poids kg	Niveau pression sonore L <sub>PA</sub> dB
				Pleine charge 100%	3/4 charge 75%	1/2 charge 50%		I <sub>N</sub> A	I <sub>s</sub> /I <sub>N</sub>	C <sub>N</sub> Nm	C <sub>i</sub> /C <sub>N</sub>	C <sub>b</sub> /C <sub>N</sub>			
<b>1800 tr/min = 4 pôles</b>				<b>460 V 60 Hz</b>				<b>Conception CENELEC</b>							
0.12	M3AA 63A 4	3GAA062311...E	1690	57.9	53.6	45.3	0.56	0.46	3.6	0.68	2.9	3.3	0.00027	3.7	
0.18	M3AA 63B 4	3GAA062312...E	1700	66.6	63.3	55.8	0.55	0.61	4	1	3.4	3.7	0.00034	4.2	
0.25	M3AA 71A 4	3GAA072311...E	1685	69.3	68.7	64	0.68	0.66	4.8	1.41	2.3	2.7	0.00066	5.2	48
0.37	M3AA 71B 4	3GAA072312...E	1695	74.4	74.9	71.9	0.72	0.86	5.3	2	2.2	2.6	0.0008	5.9	48
0.55	M3AA 80A 4	3GAA082311...E	1695	77.7	78.7	76.6	0.74	1.2	5.5	3	2	2.8	0.0013	8.5	53
0.75	M3AA 80D 4	3GAA082314...E	1730	82.6	82.5	79.8	0.7	1.62	7	4.1	3	3.9	0.0016	10	53
1.1	M3AA 90LB 4	3GAA092520...E	1740	84.6	83.7	80.7	0.76	2.1	7.6	6	3.1	3.9	0.0043	16	53
1.5	M3AA 90LD 4	3GAA092540...E	1750	85.4	84.1	80.6	0.72	3	8.2	8.1	3.8	4.6	0.0048	17	53
2.2	M3AA 100LC 4	3GAA102530...E	1760	87.5	86.9	84.2	0.75	4.2	9.1	11.9	3.4	4.5	0.009	25	57
3	M3AA 100LD 4	3GAA102540...E	1750	88.2	87.5	85.6	0.8	5.3	8.2	16.3	3.6	4.2	0.011	28	66
4	M3AA 112MB 4	3GAA112320...E	1745	87.6	87.5	85.7	0.77	7.4	8.2	21.8	3.3	3.7	0.0126	34	67
5.5	M3AA 132M 4	3GAA132300...E	1769	89.7	89.6	87.9	0.79	9.5	7.3	29.8	2	3	0.038	48	69
7.5	M3AA 132MA 4	3GAA132310...E	1764	89.5	89.6	88.3	0.81	12.8	7.5	40.6	1.9	3	0.048	59	66
11	M3AA 160MLA 4	3GAA162410...G	1772	91.3	91.6	90.5	0.83	18.2	7.7	59.2	2.4	3.2	0.081	99	66
15	M3AA 160MLB 4	3GAA162420...G	1775	92.2	92.4	91.5	0.83	24.6	8	80.6	2.7	3.3	0.099	118	66
18.5	M3AA 180MLA 4	3GAA182410...G	1781	92.5	92.8	91.9	0.83	30.2	8.2	99.1	2.8	3.2	0.166	146	66
22	M3AA 180MLB 4	3GAA182420...G	1780	93.1	93.4	92.5	0.83	35.7	8.3	118	2.8	3.3	0.195	163	66
30	M3AA 200MLA 4	3GAA202410...G	1783	93.8	94	93.1	0.83	48.2	8.4	160	3	3.3	0.309	218	67
37	M3AA 225SMA 4	3GAA222210...G	1782	93.6	93.5	92.5	0.84	59	8.1	198	2.8	3.2	0.356	240	70
45	M3AA 225SMB 4	3GAA222220...G	1784	94.2	94.1	93.1	0.85	70.5	8.6	240	2.7	3.3	0.44	273	70
55	M3AA 250SMA 4	3GAA252210...G	1782	95.2	95.4	94.9	0.84	86.3	8	294	2.8	3.3	0.765	314	71
75	M3AA 280SMA 4	3GAA282210...G	1782	94.7	94.8	94.1	0.85	116	8.2	401	3	3.3	0.866	389	71
90	M3AA 280SMB 4	3GAA282220...G	1782	94.9	95	94.3	0.84	141	9	482	3.6	3.8	0.941	418	71

Sortie kW	Type de moteur	Référence	Vitesse tr/min	Efficacité IEC 60034-30-1; 2014			Facteur de puissance Cosj	Courant		Couple			Moment d'inertie J = 1/4 GD <sup>2</sup> kgm <sup>2</sup>	Poids kg	Niveau pression sonore L <sub>PA</sub> dB
				Pleine charge 100%	3/4 charge 75%	1/2 charge 50%		I <sub>N</sub> A	I <sub>s</sub> /I <sub>N</sub>	C <sub>N</sub> Nm	C <sub>i</sub> /C <sub>N</sub>	C <sub>b</sub> /C <sub>N</sub>			
<b>1800 tr/min = 4 pôles</b>				<b>460 V 60 Hz</b>				<b>Série puissance augmentée</b>							
11	M3AA 132SMF 4	3GAA132260...E	1765	91.5	91.2	89.6	0.8	18.7	8.8	59.5	2.2	3.5	0.0433	83	68
15	M3AA 132SMH 4	3GAA132280...E	1760	91.7	91.5	90.2	0.78	26	8.2	81.54	2.6	3.4	0.0517	82	70
18.5	M3AA 160MLC 4	3GAA162430...G	1774	92.4	92.7	92	0.83	30.2	8.7	99.5	3.3	3.6	0.11	127	66
22	M3AA 160MLD 4	3GAA162440...G	1770	92.5	93.2	92.6	0.84	35.4	7.8	118	2.7	3.3	0.125	140	66
30	M3AA 180MLC 4	3GAA182430...G	1777	93.2	93.6	93	0.83	48.6	8.3	161	2.9	3.3	0.217	177	66
37	M3AA 200MLB 4	3GAA202420...G	1783	94.2	94.6	94.1	0.84	58.6	8.5	198	2.8	3.3	0.343	234	67
45	M3AA 200MLC 4	3GAA202430...G	1783	94.4	94.5	93.9	0.83	72	8.6	241	3.2	3.6	0.366	246	67
55	M3AA 225SMC 4	3GAA222230...G	1782	94.4	94.6	93.8	0.85	86	8.5	294	3.1	3.4	0.474	287	70
64	M3AA 225SMD 4	3GAA222240...G	1783	94.4	94.4	93.4	0.85	100	9.4	342	3.5	3.7	0.542	314	70
75	M3AA 250SMB 4	3GAA252220...G	1782	94.8	95	94.4	0.85	116	8.4	401	3.1	3.5	0.866	350	71
90	M3AA 250SMC 4	3GAA252230...G	1776	95.2	95.3	94.6	0.84	141	8.6	483	3.5	3.7	0.941	377	71

# Données techniques, 460 V 60 Hz

## Moteurs Process Performance IE2 en aluminium

IP 55 - IC 411 - Classe d'isolation F, classe d'échauffement B,  
classe d'efficacité IE2 selon IEC 60034-30-1; 2014

Sortie kW	Type de moteur	Référence	Vitesse tr/min	Efficacité IEC 60034-30-1; 2014			Facteur de puis- sance Cosj	Courant		Couple			Moment d'inertie J = 1/4 GD <sup>2</sup> kgm <sup>2</sup>	Poids kg	Niveau pression sonore L <sub>PA</sub> dB
				Pleine charge 100%	3/4 charge 75%	1/2 charge 50%		I <sub>N</sub> A	I <sub>s</sub> /I <sub>N</sub>	C <sub>N</sub> Nm	C <sub>i</sub> /C <sub>N</sub>	C <sub>b</sub> / C <sub>N</sub>			
				1200 tr/min = 6 pôles											
				460 V 60 Hz				Conception CENELEC							
0.09	M3AA 63A 6	3GAA063311...E	1110	53.4	48.9	40.6	0.55	0.38	3.2	0.76	2.4	2.6	0.00042	4.2	
0.12	M3AA 63B 6	3GAA063312...E	1110	55.1	50.6	42.2	0.53	0.51	3.4	1.02	2.6	3	0.00052	4.5	
0.18	M3AA 71A 6	3GAA073311...E	1110	65.3	64.1	58.4	0.64	0.54	3.8	1.54	2.1	2.5	0.00092	5.5	42
0.25	M3AA 71B 6	3GAA073312...E	1110	68.8	67.2	61.5	0.61	0.74	4.1	2.1	2.7	3	0.0012	6.5	42
0.37	M3AA 80A 6	3GAA083311...E	1125	73.4	73.5	69.8	0.69	0.91	4.3	3.1	1.8	2.6	0.002	9	47
0.55	M3AA 80B 6	3GAA083312...E	1120	74.6	75	71.7	0.68	1.36	4	4.6	1.8	2.4	0.0026	10	47
0.75	M3AA 90LB 6	3GAA093520...E	1140	79.6	79.2	75.4	0.67	1.71	4.5	6.2	2.1	2.7	0.0048	18	44
1.1	M3AA 90LD 6	3GAA093540...E	1141	80.3	80	77.1	0.64	2.6	5	9.1	2.4	3.1	0.0056	20	47
1.5	M3AA 100LC 6	3GAA103530...E	1150	83.3	83.3	81.4	0.7	3.2	4.4	12.4	1.8	2.4	0.009	26	49
2.2	M3AA 112MB 6	3GAA113320...E	1160	84.4	83.8	80.6	0.65	5	5.9	18.1	2.5	3.3	0.01	34	56
3	M3AA 132S 6	3GAA133100...E	1161	85.4	84.3	81	0.67	6.84	4.7	24.3	1.7	2.8	0.031	46	60
4	M3AA 132MB 6	3GAA133320...E	1177	87.3	86.1	82.9	0.69	8.3	8	32.4	2.2	5.1	0.045	54	60
5.5	M3AA 132MC 6	3GAA133330...E	1165	87.6	86.5	83.4	0.67	11.8	6.8	44.96	2.7	3.2	0.049	59	64
7.5	M3AA 160MLA 6	3GAA163410...G	1179	89.6	90.1	88.9	0.77	13.6	7.4	60.7	1.7	3.2	0.087	98	63
11	M3AA 160MLB 6	3GAA163420...G	1177	90.4	91	90	0.77	19.8	8.4	89.2	2	3.4	0.114	125	63
15	M3AA 180MLA 6	3GAA183410...G	1181	91.6	91.9	91.1	0.75	27.4	6.5	121	1.9	3.1	0.168	148	63
18.5	M3AA 200MLA 6	3GAA203410...G	1190	92.2	92.2	91.1	0.79	31.8	7.5	148	2.5	3.2	0.382	196	67
22	M3AA 200MLB 6	3GAA203420...G	1189	92.7	93.1	92.2	0.81	36.7	7.5	176	2.5	3.2	0.448	218	67
30	M3AA 225SMA 6	3GAA223210...G	1189	93.2	93.4	92.4	0.82	49.2	8	240	2.8	3.2	0.663	266	67
37	M3AA 250SMA 6	3GAA253210...G	1191	93.6	93.8	93.1	0.81	61.2	7.6	296	2.6	3	1.13	294	67
45	M3AA 280SMA 6	3GAA283210...G	1190	93.8	94.2	93.6	0.83	72.5	7.6	361	2.6	2.9	1.37	378	67
55	M3AA 280SMB 6	3GAA283220...G	1190	94	94.3	93.7	0.83	88.4	8.1	441	2.9	3.1	1.5	404	67

Sortie kW	Type de moteur	Référence	Vitesse tr/min	Efficacité IEC 60034-30-1; 2014			Facteur de puis- sance Cosj	Courant		Couple			Moment d'inertie J = 1/4 GD <sup>2</sup> kgm <sup>2</sup>	Poids kg	Niveau pression sonore L <sub>PA</sub> dB
				Pleine charge 100%	3/4 charge 75%	1/2 charge 50%		I <sub>N</sub> A	I <sub>s</sub> /I <sub>N</sub>	C <sub>N</sub> Nm	C <sub>i</sub> /C <sub>N</sub>	C <sub>b</sub> / C <sub>N</sub>			
				1200 tr/min = 6 pôles											
				460 V 60 Hz				Série puissance augmentée							
15	M3AA 160MLC 6	3GAA163430...G	1176	90.7	91.3	90.5	0.75	27.6	8.1	121	1.9	4.1	0.131	138	63
18.5	M3AA 180MLB 6	3GAA183420...G	1180	92	92.5	91.8	0.78	32.3	6.6	149	1.9	3	0.198	162	63
30	M3AA 200MLC 6	3GAA203430...G	1188	93	93.3	92.5	0.83	48.7	8	241	2.6	3.2	0.531	245	67
37	M3AA 225SMB 6	3GAA223220...G	1188	93.8	94.1	93.5	0.83	59.6	7.5	297	2.5	3	0.821	300	67
45	M3AA 225SMC 6	3GAA223230...G	1187	93.6	94.1	93.6	0.82	73.5	7.3	362	2.5	2.9	0.821	300	67
45	M3AA 250SMB 6	3GAA253220...G	1191	93.9	94.2	93.5	0.82	73.3	7.9	360	2.7	3.1	1.37	341	67
55	M3AA 250SMC 6	3GAA253230...G	1189	94	94.3	93.7	0.83	88.4	8.1	441	2.9	3.1	1.5	367	67

# Données techniques, 460 V 60 Hz

## Moteurs Process Performance IE2 en aluminium

IP 55 - IC 411 - Classe d'isolation F, classe d'échauffement B,  
classe d'efficacité IE2 selon IEC 60034-30-1; 2014

Sortie kW	Type de moteur	Référence	Vitesse tr/min	Efficacité IEC 60034-30-1; 2014			Facteur de puis- sance Cosj	Courant		Couple			Moment d'inertie J = 1/4 GD <sup>2</sup> kgm <sup>2</sup>	Poids kg	Niveau pression sonore L <sub>PA</sub> dB
				Pleine charge 100%	3/4 charge 75%	1/2 charge 50%		I <sub>N</sub> A	I <sub>s</sub> /I <sub>N</sub>	C <sub>N</sub> Nm	C <sub>i</sub> /C <sub>N</sub>	C <sub>b</sub> / C <sub>N</sub>			
<b>900 tr/min = 8 pôles</b>				<b>460 V 60 Hz</b>				<b>Conception CENELEC</b>							
0.055	M3AA 63B 8	3GAA064002-...E	850	36.9	31.7	24.3	0.42	0.45	2	0.62	2.7	3.2	0.00045	5.3	
0.09	M3AA 71A 8	3GAA074001-...E	840	50.8	46.2	38.3	0.5	0.44	2.9	1.02	2.7	2.7	0.00092	5.5	40
0.12	M3AA 71B 8	3GAA074002-...E	830	54.3	50.3	42.6	0.52	0.53	2.9	1.38	2.7	2.8	0.0012	6.5	43
0.18	M3AA 80A 8	3GAA084001-...E	850	59.5	56.2	49	0.55	0.69	3.3	2	2.6	2.9	0.0018	8.5	45
0.25	M3AA 80B 8	3GAA084002-...E	850	63.5	60.7	53.9	0.54	0.91	3.6	2.8	2.8	3.1	0.0024	9.5	50
0.37	M3AA 90S 8	3GAA094100-...E	851	62.9	58.7	50.4	0.48	1.56	3	4.1	1.9	2.7	0.0032	13	55
0.55	M3AA 90L 8	3GAA094500-...E	811	65.5	62.5	55.5	0.49	2.15	2.8	6.1	1.6	2.1	0.0043	16	55
0.75	M3AA 100LA 8	3GAA104510-...E	865	74.2	71.3	64.6	0.51	2.4	4.2	8.2	2.6	3.4	0.0069	20	46
1.1	M3AA 100LB 8	3GAA104520-...E	860	77.4	75.9	71	0.57	3.1	4	12.2	2.2	2.9	0.0082	23	53
1.5	M3AA 112M 8	3GAA114300-...E	855	78.6	77.4	73.1	0.61	3.9	4.2	16.7	2.1	2.8	0.01	28	55
2.2	M3AA 132S 8	3GAA134100-...E	870	79	78.2	74.9	0.64	5.4	4.1	24.1	1.4	2.4	0.031	46	59
3	M3AA 132M 8	3GAA134300-...E	865	81	81.8	79.8	0.68	6.8	3.2	33.1	1.2	2	0.037	53	61
4	M3AA 160MLA 8	3GAA164410-...G	882	85.8	85.7	83.4	0.64	9.1	5.9	43.3	1.6	3	0.068	84	63
5.5	M3AA 160MLB 8	3GAA164420-...G	881	86.4	86.6	84.6	0.65	12.2	6.2	59.6	1.5	3	0.085	98	63
7.5	M3AA 160MLC 8	3GAA164430-...G	882	87.7	87.9	86.3	0.63	17	5.1	81.2	1.5	3.2	0.132	137	63
11	M3AA 180MLA 8	3GAA184410-...G	885	88.6	89.2	87.8	0.66	23.5	5.1	118	2	2.9	0.214	175	63
15	M3AA 200MLA 8	3GAA204410-...G	890	91.5	91.8	90.8	0.71	28.5	5.9	160	2.3	2.7	0.45	217	64
18.5	M3AA 225SMA 8	3GAA224210-...G	890	92.1	92.3	91.2	0.72	35	5.9	198	2.2	2.5	0.669	266	67
22	M3AA 225SMB 8	3GAA224220-...G	890	92.4	92.6	91.6	0.73	40.8	6.3	236	2.2	2.6	0.722	279	67
30	M3AA 250SMA 8	3GAA254210-...G	893	93	93	91.9	0.7	57.8	6.6	320	2.8	2.7	1.4	340	67
37	M3AA 280SMA 8	3GAA284210-...G	892	93.1	93.2	92.3	0.73	68.3	6.4	396	2.6	2.6	1.51	403	67

Sortie kW	Type de moteur	Référence	Vitesse tr/min	Efficacité IEC 60034-30-1; 2014			Facteur de puis- sance Cosj	Courant		Couple			Moment d'inertie J = 1/4 GD <sup>2</sup> kgm <sup>2</sup>	Poids kg	Niveau pression sonore L <sub>PA</sub> dB
				Pleine charge 100%	3/4 charge 75%	1/2 charge 50%		I <sub>N</sub> A	I <sub>s</sub> /I <sub>N</sub>	C <sub>N</sub> Nm	C <sub>i</sub> /C <sub>N</sub>	C <sub>b</sub> / C <sub>N</sub>			
<b>900 tr/min = 8 pôles</b>				<b>460 V 60 Hz</b>				<b>Série puissance augmentée</b>							
0.18	M3AA 71C 8	3GAA074003-...E	830	53.5	50.1	42.4	0.56	0.75	3.1	2	2.5	2.6	0.0015	7	42
0.37	M3AA 80C 8	3GAA084003-...E	845	65.8	64	57.8	0.57	1.23	3.7	4.1	2.6	2.8	0.0031	11	47
0.75	M3AA 90LF 8	3GAA094560-...E	810	66.1	63.5	57.1	0.52	2.9	3	8.8	2	2.5	0.0048	18	46
1.5	M3AA 100LG 8	3GAA104570-...E	845	76.6	75.6	71.7	0.6	4	3.7	16.9	2.1	2.5	0.009	26	49
2	M3AA 112MF 8	3GAA114360-...E	850	79.1	79.1	75.7	0.63	5	4	22.4	1.9	2.6	0.0126	32	60
4.4	<sup>1)</sup> M3AA 132MF 8	3GAA134360-...E	860	80	82.1	80.9	0.69	10	3.8	48.8	1.3	2.6	0.049	54	71
18.5	M3AA 200MLB 8	3GAA204420-...G	891	91.2	91.4	90.2	0.72	35.3	6.1	198	2.3	2.6	0.53	245	64
30	M3AA 225SMC 8	3GAA224230-...G	889	92.8	93.1	92.4	0.72	56.3	6.4	322	2.6	2.7	0.828	300	67
37	M3AA 250SMB 8	3GAA254220-...G	891	93.6	93.9	93.3	0.72	68.9	6.1	396	2.8	2.6	1.51	367	67
45	M3AA 250SMC 8	3GAA254230-...G	891	93.4	93.9	93.4	0.74	81.7	6.4	482	2.5	2.7	1.51	367	67

<sup>1)</sup> Classe d'échauffement F

# Données techniques, 400 V 50 Hz

## Moteurs Process Performance IE3 en aluminium

IP 55 - IC 411 - Classe d'isolation F, classe d'échauffement B,  
classe d'efficacité IE3 selon IEC 60034-30-1; 2014

Sortie kW	Type de moteur	Référence	Vitesse tr/min	Efficacité IEC 60034-30-1; 2014			Facteur de puis- sance Cos $\phi$	Courant		Couple			Moment d'inertie J = 1/4 GD <sup>2</sup> kgm <sup>2</sup>	Poids kg	Niveau pression sonore L <sub>PA</sub> dB
				Pleine charge 100%	3/4 charge 75%	1/2 charge 50%		I <sub>N</sub> A	I <sub>s</sub> /I <sub>N</sub>	C <sub>N</sub> Nm	C <sub>i</sub> /C <sub>N</sub>	C <sub>b</sub> / C <sub>N</sub>			
<b>3000 tr/min = 2 pôles</b>			<b>400 V 50 Hz</b>			<b>Conception CENELEC</b>									
0.75	M3AA 80B 2	3GAA081612-J	2885	80.7	80.9	80.2	0.76	1.7	7.5	2.5	4.1	4.6	0.002	9.4	60
1.1	M3AA 80C 2	3GAA081613-J	2871	82.7	82.8	80.7	0.8	2.4	7.6	3.66	4	4.2	0.002	11	60
1.1	M3AA 80C 2	3GAA081613-J	2871	82.7	82.8	80.7	0.8	2.4	7.6	3.66	4	4.2	0.002	11	60
1.5	M3AA 90L 2	3GAA091500-J	2906	84.2	84.7	84.6	0.89	2.8	7.9	4.9	2.3	3.3	0.0027	16	60
2.2	M3AA 90LB 2	3GAA091520-J	2903	85.9	86.3	84.9	0.79	4.7	7.4	7.2	3.2	3.8	0.003	18	63
3	M3AA 100LB 2	3GAA101520-J	2896	87.1	88.2	88	0.9	5.4	8.4	9.8	3.2	3.9	0.0057	31	62
4	M3AA 112MB 2	3GAA111320-J	2888	88.1	89.4	89.6	0.91	7.1	8.4	13.2	3.2	4	0.0104	35	68
5.5	M3AA 132SB 2	3GAA131120-J	2901	89.2	89.9	90.1	0.91	9.7	7.9	18.1	2.3	3.4	0.0154	56	68
7.5	M3AA 132SC 2	3GAA131130-J	2909	90.1	91.3	91.5	0.9	13.1	8.3	24.6	3	3.9	0.0173	63	70
22	M3AA 180MLA 2	3GAA181410-L	2944	92.7	93.5	93.4	0.9	38	8.4	71.36	3.2	3.7	0.071	133	74
30	M3AA 200MLA 2	3GAA201410-L	2957	93.3	94	93.9	0.88	52.7	8.7	96.88	3	3.8	0.104	171	74
37	M3AA 200MLB 2	3GAA201420-L	2952	93.7	94.5	94.5	0.88	64.7	8.7	119.69	3.1	3.7	0.115	185	74
45	M3AA 225SMA 2	3GAA221210-L	2955	94	94.5	94.4	0.89	77.6	8	145.42	2.9	3.3	0.214	254	77
55	M3AA 250SMA 2	3GAA251210-L	2966	94.3	94.6	94.1	0.88	95.6	7.4	177.08	2.9	2.9	0.274	302	79
75	M3AA 280SMA 2	3GAA281210-L	2971	94.7	95.1	94.8	0.9	127	7.9	241.06	2.8	3.3	0.644	413	81
90	<sup>1)</sup> M3AA 280SMB 2	3GAA281220-L	2968	95	95.4	95	0.9	151	8.4	289.57	2.7	3.4	0.644	421	81

<sup>1)</sup> Classe d'échauffement F

Sortie kW	Type de moteur	Référence	Vitesse tr/min	Efficacité IEC 60034-30-1; 2014			Facteur de puis- sance Cos $\phi$	Courant		Couple			Moment d'inertie J = 1/4 GD <sup>2</sup> kgm <sup>2</sup>	Poids kg	Niveau pression sonore L <sub>PA</sub> dB
				Pleine charge 100%	3/4 charge 75%	1/2 charge 50%		I <sub>N</sub> A	I <sub>s</sub> /I <sub>N</sub>	C <sub>N</sub> Nm	C <sub>i</sub> /C <sub>N</sub>	C <sub>b</sub> / C <sub>N</sub>			
<b>1500 tr/min = 4 pôles</b>			<b>400 V 50 Hz</b>			<b>Conception CENELEC</b>									
0.75	M3AA 80ME 4	3GAA082614-J	1424	82.5	83.2	81.8	0.76	1.74	6.1	5	2.5	3.4	0.0016	13.1	54
1.1	M3AA 90LB 4	3GAA092520-J	1437	84.1	83.7	81.2	0.78	2.46	8	7.32	3.3	3.8	0.007	17	50
1.5	M3AA 90LD 4	3GAA092540-J	1445	85.3	85	82.7	0.75	3.34	7.6	9.95	3.4	4.1	0.007	20	50
2.2	M3AA 100LC 4	3GAA102530-J	1455	86.7	86.6	84.6	0.8	4.6	7.9	14.4	3.2	4	0.011	25	54
3	M3AA 100LD 4	3GAA102540-J	1445	87.9	88.4	87.8	0.83	5.9	7.7	19.8	2.8	3.5	0.014	32	63
4	M3AA 112MB 4	3GAA112320-J	1451	88.6	89.4	89	0.77	8.6	7.6	26.3	3.1	4.1	0.018	34	64
5.5	M3AA 132M 4	3GAA132300-J	1460	89.6	90.1	89.6	0.82	11	6.6	35.9	2.2	3.3	0.031	48	66
7.5	M3AA 132MA 4	3GAA132310-J	1462	90.6	91.1	90.5	0.79	15.6	6.7	48.9	2.5	3.4	0.037	59	63
18.5	M3AA 180MLA 4	3GAA182410-L	1473	92.6	93.3	93.1	0.82	35.1	8.3	119.93	3.1	3.5	0.124	137	67
30	M3AA 200MLA 4	3GAA202410-L	1476	93.6	94.1	94.1	0.82	56.5	7.4	194.5	2.5	3.2	0.191	193	62
37	M3AA 225SMA 4	3GAA222210-L	1480	93.9	94.8	94.8	0.82	69.3	7.5	238.73	2.8	2.9	0.362	249	68
55	M3AA 250SMA 4	3GAA252210-L	1478	94.6	94.9	94.8	0.84	99.9	7.7	355.35	3.3	3.3	0.536	331	71
75	M3AA 280SMA 4	3GAA282210-L	1482	95	95.5	95.3	0.82	138	7.9	483.26	3.6	3.8	0.941	410	73

# Données techniques, 400 V 50 Hz

## Moteurs Process Performance IE3 en aluminium

IP 55 - IC 411 - Classe d'isolation F, classe d'échauffement B,  
classe d'efficacité IE3 selon IEC 60034-30-1; 2014

Sortie kW	Type de moteur	Référence	Vitesse tr/min	Efficacité IEC 60034-30-1; 2014			Facteur de puis- sance Cosj	Courant		Couple			Moment d'inertie J = 1/4 GD <sup>2</sup> kgm <sup>2</sup>	Poids kg	Niveau pression sonore L <sub>PA</sub> dB
				Pleine charge 100%	3/4 charge 75%	1/2 charge 50%		I <sub>N</sub> A	I <sub>s</sub> /I <sub>N</sub>	C <sub>N</sub> Nm	C <sub>i</sub> /C <sub>N</sub>	C <sub>b</sub> / C <sub>N</sub>			
<b>1000 tr/min = 6 pôles</b>				<b>400 V 50 Hz</b>				<b>Conception CENELEC</b>							
0.75	M3AA 90LB 6	3GAA093520-J	930	78.9	78.9	76.7	0.68	2.08	3.9	7.7	2.3	2.7	0.007	17	44
1.1	M3AA 90LD 6	3GAA093540-J	928	81	81.7	81.2	0.77	2.71	4	11.3	1.7	2.2	0.007	19	44
1.5	M3AA 100LC 6	3GAA103530-J	962	84.7	85	83.3	0.69	3.6	5.3	14.9	2.5	3.1	0.014	28	49
2.2	M3AA 112MB 6	3GAA113320-J	957	84.3	85	84	0.65	5.9	5.3	21.9	2.3	3	0.018	33	56
3	M3AA 132S 6	3GAA133100-J	972	85.6	85.5	83.6	0.69	7.4	5.3	29.5	1.8	3	0.031	48	57
4	M3AA 132MA 6	3GAA133310-J	964	86.8	88	87.8	0.75	8.9	4.5	39.1	1.8	3	0.039	60	61
5.5	M3AA 132MC 6	3GAA133330-J	970	88.5	89.4	88.8	0.67	13.3	6.1	54.2	2.3	3.1	0.044	64	61
18.5	M3AA 200MLA 6	3GAA203410-L	980	91.7	92.5	92	0.75	38.8	6.4	180.27	2.1	3.1	0.22	177	65
37	M3AA 250SMA 6	3GAA253210-L	985	93.3	93.7	93.4	0.8	71.5	7	358.7	2.7	3	0.813	320	68
45	M3AA 280SMA 6	3GAA283210-L	991	93.7	94.1	93.6	0.81	85.5	7.6	433.62	2.9	3.3	1.5	399	68
55	M3AA 280SMB 6	3GAA283220-L	989	94.1	94.7	94.4	0.8	105	7.1	531.05	3	3.1	1.49	400	68



# Données techniques, 400 V 50 Hz

## Moteurs Process Performance IE3 en aluminium

IP 55 - IC 411 - Classe d'isolation F, classe d'échauffement B,  
classe d'efficacité IE3 selon IEC 60034-30-1; 2014

Sortie kW	Type de moteur	Référence	Vitesse tr/min	Efficacité IEC 60034-30-1; 2014			Facteur de puis- sance Cosj	Courant		Couple			Moment d'inertie J = 1/4 GD <sup>2</sup> kgm <sup>2</sup>	Poids kg	Niveau pression sonore L <sub>PA</sub> dB
				Pleine charge 100%	3/4 charge 75%	1/2 charge 50%		I <sub>N</sub> A	I <sub>s</sub> /I <sub>N</sub>	C <sub>N</sub> Nm	C <sub>i</sub> /C <sub>N</sub>	C <sub>b</sub> / C <sub>N</sub>			
<b>3000 tr/min = 2 pôles</b>				<b>400 V 50 Hz</b>				<b>Conception CENELEC</b>							
0.75	M3AA 80MB 2	3GAA081320...K	2894	83.1	82.8	80	0.74	1.74	7.9	2.4	3.7	4.2	0.0008	9.5	57
1.1	M3AA 80MC 2	3GAA081330...K	2883	83.9	83.6	82	0.81	2.3	7.9	3.6	3.7	4.2	0.001	10.5	56
1.5	M3AA 90LB 2	3GAA091520...K	2906	86.1	86.6	86.5	0.89	2.8	7.9	4.9	2.3	3.3	0.0027	17	60
2.2	M3AA 90LC 2	3GAA091530...K	2900	87.4	88.8	88.9	0.89	4	8.3	7.2	2.9	3.5	0.0032	20	60
3	M3AA 100LC 2	3GAA101530...K	2896	87.9	88.9	88.7	0.9	5.4	8.4	9.8	3.2	3.9	0.0057	28	62
4	M3AA 112MB 2	3GAA111320...K	2888	88.5	89.8	90	0.91	7.1	8.4	13.2	3.2	4	0.0104	38	68
5.5	M3AA 132SB 2	3GAA131120...K	2901	89.3	90	90.2	0.91	9.7	7.9	18.1	2.3	3.4	0.0154	58	68
7.5	M3AA 132SC 2	3GAA131130...K	2909	90.7	91.8	92	0.9	13.1	8.3	24.6	3	3.9	0.0173	63	70
11	M3AA 160MLA 2	3GAA161410...K	2943	91.2	92	91.6	0.91	19.1	7.2	35.7	2.6	3.6	0.057	106	69
15	M3AA 160MLB 2	3GAA161420...K	2947	91.9	92.2	91.8	0.88	26.7	8.2	48.6	3.2	4.2	0.063	123	69
18.5	M3AA 160MLC 2	3GAA161430...K	2949	92.4	93	92.6	0.9	32.1	9	59.9	3.3	3.9	0.076	137	73
22	M3AA 180MLA 2	3GAA181410...K	2956	92.7	93.1	92.7	0.9	37.7	7.8	70.98	3.4	3.8	0.11	176	73
30	M3AA 200MLA 2	3GAA201410...K	2958	93.3	93.7	93.4	0.89	52	7.7	96.8	2.7	3.1	0.178	225	72
37	M3AA 200MLB 2	3GAA201420...K	2961	93.7	94.1	93.8	0.88	64.4	8.2	119.3	3	3.3	0.196	241	72
45	M3AA 225SMA 2	3GAA221210...K	2968	94	94	93	0.87	79.6	7.3	144.8	3.2	3.1	0.296	326	76
55	M3AA 250SMA 2	3GAA251210...K	2968	94.3	93.7	93.6	0.89	94.8	6.8	177	2.4	3	0.426	351	76
75	<sup>1)</sup> M3AA 280SMA 2	3GAA281210...K	2971	94.7	95.1	94.8	0.9	127	7.9	241.06	2.8	3.3	0.644	412	81
90	<sup>1)</sup> M3AA 280SMB 2	3GAA281220...K	2968	95	95.4	95	0.9	151	8.4	289.57	2.7	3.4	0.644	420	81

<sup>1)</sup> Classe d'échauffement F

Sortie kW	Type de moteur	Référence	Vitesse tr/min	Efficacité IEC 60034-30-1; 2014			Facteur de puis- sance Cosj	Courant		Couple			Moment d'inertie J = 1/4 GD <sup>2</sup> kgm <sup>2</sup>	Poids kg	Niveau pression sonore L <sub>PA</sub> dB
				Pleine charge 100%	3/4 charge 75%	1/2 charge 50%		I <sub>N</sub> A	I <sub>s</sub> /I <sub>N</sub>	C <sub>N</sub> Nm	C <sub>i</sub> /C <sub>N</sub>	C <sub>b</sub> / C <sub>N</sub>			
<b>3000 tr/min = 2 pôles</b>				<b>400 V 50 Hz</b>				<b>Série puissance augmentée</b>							
22	M3AA 160MLD 2	3GAA161440...K	2944	92.7	93.5	93.4	0.9	38	8.4	71.36	3.2	3.7	0.071	131	74
30	M3AA 180MLB 2	3GAA181420...K	2957	93.3	94	93.9	0.88	52.7	8.7	96.88	3	3.8	0.104	162	74
37	<sup>1)</sup> M3AA 180MLC 2	3GAA181430...K	2952	93.7	94.5	94.5	0.88	64.7	8.7	119.69	3.1	3.7	0.115	176	74
45	M3AA 200MLC 2	3GAA201430...K	2955	94	94.6	94.5	0.89	77.6	8	145.42	2.9	3.3	0.214	250	77
55	M3AA 225SMB 2	3GAA221220...K	2966	94.3	94.6	94.1	0.88	95.6	7.4	177.08	2.9	2.9	0.274	288	79
75	<sup>1)</sup> M3AA 225SMC 2	3GAA221230...K	2966	94.7	94.8	94.1	0.88	129	8.1	241.47	3.3	3	0.329	328	79
75	<sup>1)</sup> M3AA 250SMB 2	3GAA251220...K	2971	94.7	95.1	94.8	0.9	127	7.9	241.06	2.8	3.3	0.644	405	81
90	<sup>1)</sup> M3AA 250SMC 2	3GAA251230...K	2968	95	95.4	95	0.9	151	8.4	289.57	2.7	3.4	0.644	414	81

<sup>1)</sup> Classe d'échauffement F

# Données techniques, 400 V 50 Hz

## Moteurs Process Performance IE3 en aluminium

IP 55 - IC 411 - Classe d'isolation F, classe d'échauffement B, classe d'efficacité IE3 selon IEC 60034-30-1; 2014

Sortie kW	Type de moteur	Référence	Vitesse tr/min	Efficacité IEC 60034-30-1; 2014			Facteur de puissance Cosj	Courant		Couple			Moment d'inertie J = 1/4 GD <sup>2</sup> kgm <sup>2</sup>	Poids kg	Niveau pression sonore L <sub>PA</sub> dB
				Pleine charge 100%	3/4 charge 75%	1/2 charge 50%		I <sub>N</sub> A	I <sub>s</sub> /I <sub>N</sub>	C <sub>N</sub> Nm	C <sub>i</sub> /C <sub>N</sub>	C <sub>b</sub> /C <sub>N</sub>			
<b>1500 tr/min = 4 pôles</b>				<b>400 V 50 Hz</b>				<b>Conception CENELEC</b>							
0.75	M3AA 80ME 4	3GAA082350-...K	1440	84	83.9	81.9	0.76	1.68	7.9	4.9	3.3	3.7	0.0027	13.5	54
1.1	M3AA 90LC 4	3GAA092530-...K	1442	85.6	85.1	83.4	0.8	2.3	7.9	7.2	3.3	3.9	0.0055	19	56
1.5	M3AA 90LD 4	3GAA092540-...K	1439	85.3	84.7	82.8	0.78	3.2	8.2	9.9	3.5	4	0.0055	19	51
2.2	M3AA 100LE 4	3GAA102550-...K	1454	89.1	89.5	88.6	0.83	4.3	8.9	14.5	3.1	4.1	0.0144	36	54
3	M3AA 100LF 4	3GAA102560-...K	1452	88.8	89.2	88.3	0.83	5.9	9	19.7	3.5	4.2	0.0144	36	54
4	M3AA 112MB 4	3GAA112320-...K	1454	88.6	89.1	88.6	0.75	8.7	7.5	26.3	3.5	3.7	0.0176	44	59
5.5	M3AA 132MB 4	3GAA132320-...K	1464	89.6	90.2	89.5	0.78	11.4	7	35.87	2.8	3.9	0.0295	68	70
7.5	M3AA 132MC 4	3GAA132330-...K	1464	90.6	91	90.9	0.81	14.7	7.7	48.9	2.5	3.6	0.0414	68	64
11	M3AA 160MLA 4	3GAA162410-...K	1477	91.4	91.8	91.1	0.82	21.1	7.6	71.27	2.6	3.3	0.11	126	61
15	M3AA 160MLB 4	3GAA162420-...K	1474	92.1	92.2	91.3	0.81	29	7.8	97.15	3	3.7	0.135	140	61
18.5	M3AA 180MLA 4	3GAA182410-...K	1481	92.6	93.2	92.9	0.83	34.9	7.2	119.3	2.8	3	0.219	177	60
22	M3AA 180MLB 4	3GAA182420-...K	1480	93.3	94.1	94.1	0.82	41.5	8.2	141	2.8	3.1	0.217	176	62
30	M3AA 200MLA 4	3GAA202410-...K	1481	93.6	93.9	93.4	0.84	55.1	7.5	193.42	2.7	3.2	0.385	246	63
37	M3AA 225SMA 4	3GAA222210-...K	1482	93.9	94.1	93.8	0.83	68.9	7.2	238.6	3.1	3.1	0.427	315	67
45	M3AA 225SMB 4	3GAA222220-...K	1482	94.2	94.4	94	0.84	82.3	8	290	3.2	3.5	0.525	316	66
55	M3AA 250SMA 4	3GAA252210-...K	1485	95.4	95.9	95.7	0.85	97.8	7.9	353	3	3.3	0.933	376	67
75	M3AA 280SMA 4	3GAA282210-...K	1482	95	95.5	95.3	0.82	138	7.9	483.26	3.6	3.8	0.941	409	73

Sortie kW	Type de moteur	Référence	Vitesse tr/min	Efficacité IEC 60034-30-1; 2014			Facteur de puissance Cosj	Courant		Couple			Moment d'inertie J = 1/4 GD <sup>2</sup> kgm <sup>2</sup>	Poids kg	Niveau pression sonore L <sub>PA</sub> dB
				Pleine charge 100%	3/4 charge 75%	1/2 charge 50%		I <sub>N</sub> A	I <sub>s</sub> /I <sub>N</sub>	C <sub>N</sub> Nm	C <sub>i</sub> /C <sub>N</sub>	C <sub>b</sub> /C <sub>N</sub>			
<b>1500 tr/min = 4 pôles</b>				<b>400 V 50 Hz</b>				<b>Série puissance augmentée</b>							
18.5	M3AA 160MLC 4	3GAA162430-...K	1473	92.6	93.4	93.1	0.82	35.1	8.3	119.93	3.1	3.5	0.124	135	67
30	M3AA 180MLC 4	3GAA182430-...K	1476	93.6	94.2	94.2	0.82	56.5	7.4	194.5	2.5	3.2	0.191	176	62
37	<sup>1)</sup> M3AA 200MLB 4	3GAA202420-...K	1480	93.9	94.8	94.8	0.82	69.3	7.5	238.73	2.8	2.9	0.362	244	68
55	M3AA 225SMC 4	3GAA222230-...K	1478	94.6	94.9	94.8	0.84	99.9	7.7	355.35	3.3	3.3	0.536	318	71
75	M3AA 250SMB 4	3GAA252220-...K	1482	95	95.4	95	0.84	135	7.9	483.26	3.3	3.5	0.941	389	73

<sup>1)</sup> Classe d'échauffement F

# Données techniques, 400 V 50 Hz

## Moteurs Process Performance IE3 en aluminium

IP 55 - IC 411 - Classe d'isolation F, classe d'échauffement B,  
classe d'efficacité IE3 selon IEC 60034-30-1; 2014

Sortie kW	Type de moteur	Référence	Vitesse tr/min	Efficacité IEC 60034-30-1; 2014			Facteur de puis- sance Cosj	Courant		Couple			Moment d'inertie J = 1/4 GD <sup>2</sup> kgm <sup>2</sup>	Poids kg	Niveau pression sonore L <sub>PA</sub> dB
				Pleine charge 100%	3/4 charge 75%	1/2 charge 50%		I <sub>N</sub> A	I <sub>s</sub> /I <sub>N</sub>	C <sub>N</sub> Nm	C <sub>i</sub> /C <sub>N</sub>	C <sub>b</sub> / C <sub>N</sub>			
<b>1000 tr/min = 6 pôles</b>				<b>400 V 50 Hz</b>				<b>Conception CENELEC</b>							
0.75	M3AA 90LD 6	3GAA093540-...K	937	80.3	80.5	79.5	0.76	1.78	4.6	7.6	2.1	2.3	0.0055	19	55
1.1	M3AA 100LE 6	3GAA103550-...K	963	84	85	84	0.69	2.6	5.6	10.9	2.3	3.1	0.0138	35	49
1.5	M3AA 100LF 6	3GAA103560-...K	969	85.7	85.9	84.2	0.65	3.7	7	14.7	3.3	4.1	0.0138	35	49
2.2	M3AA 112MC 6	3GAA113330-...K	967	87.2	87.9	87.1	0.69	5.2	6.5	21.7	2.4	3.5	0.0187	43	68
3	M3AA 132MC 6	3GAA133330-...K	978	88.5	88.8	87.7	0.69	7	6.2	29.2	2	3	0.0402	66	61
4	M3AA 132MD 6	3GAA133340-...K	973	88.5	89.3	89.1	0.72	9.1	5.6	39.2	1.9	2.7	0.0402	67	61
5.5	M3AA 132ME 6	3GAA133350-...K	973	89.5	90.2	89.6	0.74	12	5.8	53.9	2	2.9	0.039	63	61
7.5	M3AA 160MLA 6	3GAA163410-...K	980	90.8	91.5	91	0.78	15.2	7.9	73	1.7	3.3	0.114	125	59
11	M3AA 160MLB 6	3GAA163420-...K	979	91.2	91.8	91.1	0.74	23.5	8.5	107	2.2	3.9	0.131	139	59
15	M3AA 180MLA 6	3GAA183410-...K	987	92.2	92.5	91.5	0.77	30.4	5.5	146	1.7	2.7	0.225	175	59
18.5	M3AA 200MLA 6	3GAA203410-...K	990	92.8	93.2	92.6	0.77	37.3	7.5	178	2.6	3.2	0.448	218	63
22	M3AA 200MLB 6	3GAA203420-...K	990	93.3	93.7	93.1	0.79	43	7.8	212	2.6	3.2	0.531	245	63
30	M3AA 225SMA 6	3GAA223210-...K	989	94.1	94.7	94.5	0.81	56.8	7.9	289	2.8	3.1	0.813	310	63
37	M3AA 250SMA 6	3GAA253210-...K	991	94.4	94.9	94.7	0.83	68	7.7	356	2.7	2.9	1.49	367	63
45	M3AA 280SMA 6	3GAA283210-...K	991	93.7	94.1	93.6	0.81	85.5	7.6	433.62	2.9	3.3	1.5	398	68
55	M3AA 280SMB 6	3GAA283220-...K	989	94.1	94.8	94.5	0.8	105	7.1	531.05	3	3.1	1.49	399	68

Sortie kW	Type de moteur	Référence	Vitesse tr/min	Efficacité IEC 60034-30-1; 2014			Facteur de puis- sance Cosj	Courant		Couple			Moment d'inertie J = 1/4 GD <sup>2</sup> kgm <sup>2</sup>	Poids kg	Niveau pression sonore L <sub>PA</sub> dB
				Pleine charge 100%	3/4 charge 75%	1/2 charge 50%		I <sub>N</sub> A	I <sub>s</sub> /I <sub>N</sub>	C <sub>N</sub> Nm	C <sub>i</sub> /C <sub>N</sub>	C <sub>b</sub> / C <sub>N</sub>			
<b>1000 tr/min = 6 pôles</b>				<b>400 V 50 Hz</b>				<b>Série puissance augmentée</b>							
18.5	M3AA 180MLB 6	3GAA183420-...K	980	91.7	92.5	92	0.75	38.8	6.4	180.27	2.1	3.1	0.22	168	65
37	M3AA 225SMB 6	3GAA223220-...K	985	93.3	93.8	93.5	0.8	71.5	7	358.7	2.7	3	0.813	307	68
45	M3AA 250SMB 6	3GAA253220-...K	991	93.7	94.1	93.6	0.81	85.5	7.6	433.62	2.9	3.3	1.5	389	68
55	M3AA 250SMC 6	3GAA253230-...K	989	94.1	94.8	94.6	0.8	105	7.1	531.05	3	3.1	1.49	390	68

# Données techniques, 460V 60Hz

## Moteurs Process Performance IE3 en aluminium

IP 55 - IC 411 - Classe d'isolation F, classe d'échauffement B,  
classe d'efficacité IE3 selon IEC 60034-30-1; 2014

Sortie kW	Type de moteur	Référence	Vitesse tr/min	Efficacité IEC 60034-30-1; 2014			Facteur de puis- sance Cosj	Courant		Couple			Moment d'inertie J = 1/4 GD <sup>2</sup> kgm <sup>2</sup>	Poids kg	Niveau pression sonore L <sub>PA</sub> dB
				Pleine charge 100%	3/4 charge 75%	1/2 charge 50%		I <sub>N</sub> A	I <sub>s</sub> /I <sub>N</sub>	C <sub>N</sub> Nm	C <sub>i</sub> /C <sub>N</sub>	C <sub>b</sub> / C <sub>N</sub>			
<b>3600 tr/min = 2 pôles</b>				<b>460 V 60 Hz</b>				<b>Conception CENELEC</b>							
0.75	M3AA 80MB 2	3GAA081320---K	3502	77	75.1	69.9	0.72	1.56	8.9	2	4.3	5.2	0.0008	9.5	61
1.1	M3AA 80MC 2	3GAA081330---K	3500	84	83	80.2	0.78	2	9.9	3	4.4	5.3	0.001	10.5	60
1.5	M3AA 90LB 2	3GAA091520---K	3522	85.5	85.3	84	0.88	2.4	9.6	4	2.5	4	0.0027	17	65
2.2	M3AA 90LC 2	3GAA091530---K	3517	86.5	87.1	85.8	0.88	3.5	9.9	5.9	3.2	4.2	0.0032	20	65
3	M3AA 100LC 2	3GAA101530---K	3512	88.5	88.7	87.2	0.89	4.7	9.9	8.1	3.5	4.6	0.0057	28	65
4	M3AA 112MB 2	3GAA111320---K	3500	88.5	88.9	87.9	0.9	6.2	10	10.9	3.6	4.8	0.0104	38	71
5.5	M3AA 132SB 2	3GAA131120---K	3519	89.5	89.4	88.7	0.9	8.4	9.1	14.9	2.5	3.9	0.0154	58	74
7.5	M3AA 132SC 2	3GAA131130---K	3524	90.2	90.7	90	0.9	11.4	9.6	20.3	3.1	4.5	0.0173	63	73
11	M3AA 160MLA 2	3GAA161410---K	3549	91	91.1	89.9	0.91	16.6	8.7	29.54	2.7	3.9	0.057	106	75
15	M3AA 160MLB 2	3GAA161420---K	3554	91	90.4	89.6	0.89	23.2	8.5	40.3	3.8	4.8	0.063	123	74
18.5	M3AA 160MLC 2	3GAA161430---K	3555	91.7	91.9	90.7	0.89	28.4	10.5	49.7	3.8	4.7	0.076	137	75
22	M3AA 180MLA 2	3GAA181410---K	3560	91.7	91.7	90.4	0.89	33	9.2	58.96	4.1	4.7	0.11	176	77
30	M3AA 200MLA 2	3GAA201410---K	3562	92.4	92.1	90.5	0.89	45.8	8.7	80.4	2.8	3.4	0.178	225	76
37	M3AA 200MLB 2	3GAA201420---K	3564	93	92.8	91.2	0.88	56.7	9.2	99.1	3.1	3.7	0.196	241	76
45	M3AA 225SMA 2	3GAA221210---K	3570	93.6	93.1	91.5	0.89	67.4	7.8	120.41	3.3	3.7	0.296	326	79
55	M3AA 250SMA 2	3GAA251210---K	3569	93.6	93.1	91.6	0.9	82.7	7.9	147	2.3	3.3	0.426	351	81
90	M3AA 280SMB 2	3GAA281220---K	3573	95		94	0.9	132	9.5	240.54	2.8	3.7	0.644	420	85

Sortie kW	Type de moteur	Référence	Vitesse tr/min	Efficacité IEC 60034-30-1; 2014			Facteur de puis- sance Cosj	Courant		Couple			Moment d'inertie J = 1/4 GD <sup>2</sup> kgm <sup>2</sup>	Poids kg	Niveau pression sonore L <sub>PA</sub> dB
				Pleine charge 100%	3/4 charge 75%	1/2 charge 50%		I <sub>N</sub> A	I <sub>s</sub> /I <sub>N</sub>	C <sub>N</sub> Nm	C <sub>i</sub> /C <sub>N</sub>	C <sub>b</sub> / C <sub>N</sub>			
<b>3600 tr/min = 2 pôles</b>				<b>460 V 60 Hz</b>				<b>Série puissance augmentée</b>							
22	M3AA 160MLD 2	3GAA161440---K	3552	92.9	93.2	92.5	0.9	32.9	9.7	59.15	3.5	4.2	0.071	131	78
30	M3AA 180MLB 2	3GAA181420---K	3563	93.3	93.5	92.9	0.88	45.7	10	80.4	3.3	4.3	0.104	162	78
37	M3AA 180MLC 2	3GAA181430---K	3560	93.9	94.2	93.6	0.88	56.1	10	99.25	3.4	4.2	0.115	176	78
45	M3AA 200MLC 2	3GAA201430---K	3562	94.4	94.8	94.3	0.89	67.2	9.1	120.64	3.1	3.7	0.214	250	81
55	M3AA 225SMB 2	3GAA221220---K	3571	94.4	94.3	93.2	0.89	82.1	8.5	147.08	3	3.2	0.274	288	83
75	M3AA 225SMC 2	3GAA221230---K	3571	94.9	94.8	93.9	0.89	111	9.3	200.56	3.4	3.4	0.329	328	83
75	M3AA 250SMB 2	3GAA251220---K	3575	94.9	94.9	94.1	0.9	110	9	200.33	3	3.6	0.644	405	85
90	M3AA 250SMC 2	3GAA251230---K	3573	95	95	94	0.9	132	9.5	240.54	2.8	3.7	0.644	414	85

# Données techniques, 460V 60Hz

## Moteurs Process Performance IE3 en aluminium

IP 55 - IC 411 - Classe d'isolation F, classe d'échauffement B, classe d'efficacité IE3 selon IEC 60034-30-1; 2014

Sortie kW	Type de moteur	Référence	Vitesse tr/min	Efficacité IEC 60034-30-1; 2014			Facteur de puissance Cosj	Courant		Couple			Moment d'inertie J = 1/4 GD <sup>2</sup> kgm <sup>2</sup>	Poids kg	Niveau pression sonore L <sub>PA</sub> dB
				Pleine charge 100%	3/4 charge 75%	1/2 charge 50%		I <sub>N</sub> A	I <sub>s</sub> /I <sub>N</sub>	C <sub>N</sub> Nm	C <sub>i</sub> /C <sub>N</sub>	C <sub>b</sub> /C <sub>N</sub>			
<b>1800 tr/min = 4 pôles</b>															
				<b>460 V 60 Hz</b>				<b>Conception CENELEC</b>							
0.75	M3AA 80ME 4	3GAA082350-...K	1748	85.5	84.4	81.6	0.74	1.48	9.5	4	3.8	4.5	0.0027	13.5	57
1.1	M3AA 90LC 4	3GAA092530-...K	1749	86.5	85.4	82.5	0.77	2	8.4	6	3.7	4.6	0.0055	19	56
1.5	M3AA 90LD 4	3GAA092540-...K	1748	86.5	85.1	82	0.75	2.9	9.5	8.1	4	5	0.0055	19	57
2.2	M3AA 100LE 4	3GAA102550-...K	1760	89.5	89.2	87.4	0.81	3.8	10.2	11.9	3.3	4.7	0.0144	36	57
3	M3AA 100LF 4	3GAA102560-...K	1759	89.5	89.3	87.4	0.81	5.2	10.4	16.3	3.8	4.9	0.0144	36	57
4	M3AA 112MB 4	3GAA112320-...K	1760	89.5	89.4	88	0.74	7.6	8.8	21.7	3.8	4.4	0.0176	44	62
5.5	M3AA 132MB 4	3GAA132320-...K	1769	91.7	91.7	90.5	0.75	10	8	29.68	3	4.5	0.0295	68	73
7.5	M3AA 132MC 4	3GAA132330-...K	1766	91.7	91.6	90.8	0.79	13	8.7	40.5	2.6	3.9	0.0414	68	69
11	M3AA 160MLA 4	3GAA162410-...K	1780	92.4	92.2	90.9	0.8	18.9	8.7	59.14	3.4	3.7	0.11	126	68
15	M3AA 160MLB 4	3GAA162420-...K	1777	93	92.6	91.2	0.79	25.7	8.9	80.59	3.3	4.1	0.135	140	67
18.5	M3AA 180MLA 4	3GAA182410-...K	1783	93.6	93.7	93.1	0.82	30.3	8.4	99.04	3.1	3.5	0.219	177	68
22	M3AA 180MLB 4	3GAA182420-...K	1783	93.8	94.2	93.7	0.82	35.8	9.3	117	3	3.4	0.217	176	66
30	M3AA 200MLA 4	3GAA202410-...K	1783	94.1	94	93	0.83	48.2	8.5	160.63	2.8	3.9	0.385	246	69
37	M3AA 225SMA 4	3GAA222210-...K	1783	94.5	94.7	94.1	0.83	59.3	8.8	198.12	3.6	3.5	0.427	315	65
45	M3AA 225SMB 4	3GAA222220-...K	1784	95	94.9	95	0.83	71.8	8.8	241.2	2.9	4.7	0.525	316	72
55	M3AA 250SMA 4	3GAA252210-...K	1787	95.7	95.8	95.2	0.84	85.8	9.1	293	3.3	3.7	0.933	376	71
75	M3AA 280SMA 4	3GAA282210-...K	1784	95.4	95.5	94.8	0.82	120	9.1	401.46	4	4.3	0.941	409	77

Sortie kW	Type de moteur	Référence	Vitesse tr/min	Efficacité IEC 60034-30-1; 2014			Facteur de puissance Cosj	Courant		Couple			Moment d'inertie J = 1/4 GD <sup>2</sup> kgm <sup>2</sup>	Poids kg	Niveau pression sonore L <sub>PA</sub> dB
				Pleine charge 100%	3/4 charge 75%	1/2 charge 50%		I <sub>N</sub> A	I <sub>s</sub> /I <sub>N</sub>	C <sub>N</sub> Nm	C <sub>i</sub> /C <sub>N</sub>	C <sub>b</sub> /C <sub>N</sub>			
<b>1800 tr/min = 4 pôles</b>															
				<b>460 V 60 Hz</b>				<b>Série puissance augmentée</b>							
18.5	M3AA 160MLC 4	3GAA162430-...K	1777	92.8	93	92	0.8	31.2	9.2	99.42	3.3	3.9	0.124	135	71
30	M3AA 180MLC 4	3GAA182430-...K	1780	94.3	94.5	93.9	0.81	49	8.5	161.2	2.9	3.7	0.191	176	65
37	M3AA 200MLB 4	3GAA202420-...K	1783	94.5	94.9	94.4	0.82	59.9	8.6	198.16	3.1	3.3	0.362	244	68
55	M3AA 225SMC 4	3GAA222230-...K	1782	94.8	95	94.3	0.84	86.7	8.7	294.73	3.4	3.6	0.536	318	75
75	M3AA 250SMB 4	3GAA252220-...K	1784	95.4	95.4	94.6	0.84	117	9.1	401.46	3.6	4	0.941	389	77

# Données techniques, 460V 60Hz

## Moteurs Process Performance IE3 en aluminium

IP 55 - IC 411 - Classe d'isolation F, classe d'échauffement B,  
classe d'efficacité IE3 selon IEC 60034-30-1; 2014

Sortie kW	Type de moteur	Référence	Vitesse tr/min	Efficacité IEC 60034-30-1; 2014			Facteur de puis- sance Cosj	Courant		Couple			Moment d'inertie J = 1/4 GD <sup>2</sup> kgm <sup>2</sup>	Poids kg	Niveau pression sonore L <sub>PA</sub> dB
				Pleine charge 100%	3/4 charge 75%	1/2 charge 50%		I <sub>N</sub> A	I <sub>s</sub> /I <sub>N</sub>	C <sub>N</sub> Nm	C <sub>i</sub> /C <sub>N</sub>	C <sub>b</sub> / C <sub>N</sub>			
				460 V 60 Hz											
1200 tr/min = 6 pôles															
Conception CENELEC															
0.75	M3AA 90LD 6	3GAA093540-...K	1148	82.5	81.9	79.6	0.73	1.56	5.1	6.2	2.2	2.8	0.0055	19	61
1.1	M3AA 100LE 6	3GAA103550-...K	1168	87.5	87.5	85.8	0.66	2.3	6.3	9	2.4	3.5	0.0138	35	52
2.2	M3AA 112MC 6	3GAA113330-...K	1172	89.5	89.6	88.4	0.66	4.6	7.3	17.9	2.5	4	0.0187	43	71
3	M3AA 132MC 6	3GAA133330-...K	1181	89.5	89.4	88.1	0.67	6.3	7	24.2	2.2	3.5	0.0402	66	64
4	M3AA 132MD 6	3GAA133340-...K	1176	89.5	89.9	88.9	0.69	8	6.2	32.4	2	3	0.0402	67	64
5.5	M3AA 132ME 6	3GAA133350-...K	1177	91	91.3	90.4	0.72	10.4	6.6	44.6	2.1	3.3	0.039	63	64
7.5	M3AA 160MLA 6	3GAA163410-...K	1182	91.4	91.5	90.3	0.76	13.5	8.6	60.5	1.8	3.7	0.114	125	63
11	M3AA 160MLB 6	3GAA163420-...K	1183	91.7	91.8	90.5	0.73	20.6	9.4	88.7	2.3	4.4	0.131	139	63
15	M3AA 180MLA 6	3GAA183410-...K	1189	92.3	92	90.5	0.75	27.1	6	120	1.8	3.1	0.225	175	63
18.5	M3AA 200MLA 6	3GAA203410-...K	1191	93.3	93.2	92.1	0.77	32.3	8.6	148	2.9	3.6	0.448	218	67
22	M3AA 200MLB 6	3GAA203420-...K	1191	93.8	93.8	92.8	0.78	37.7	8.8	176	2.9	3.6	0.531	245	67
30	M3AA 225SMA 6	3GAA223210-...K	1191	94.2	94.3	93.6	0.8	49.9	8.9	240	3.2	3.5	0.813	310	67
37	M3AA 250SMA 6	3GAA253210-...K	1192	94.5	94.7	94.1	0.82	59.9	8.6	296	3	3.2	1.49	367	67
45	M3AA 280SMA 6	3GAA283210-...K	1192	94.5	94.5	93.6	0.8	75	8.6	360.5	3.2	3.6	1.5	398	72
55	M3AA 280SMB 6	3GAA283220-...K	1191	94.5	94.7	94	0.81	90.1	8.2	440.98	3.3	3.5	1.49	399	72

Sortie kW	Type de moteur	Référence	Vitesse tr/min	Efficacité IEC 60034-30-1; 2014			Facteur de puis- sance Cosj	Courant		Couple			Moment d'inertie J = 1/4 GD <sup>2</sup> kgm <sup>2</sup>	Poids kg	Niveau pression sonore L <sub>PA</sub> dB
				Pleine charge 100%	3/4 charge 75%	1/2 charge 50%		I <sub>N</sub> A	I <sub>s</sub> /I <sub>N</sub>	C <sub>N</sub> Nm	C <sub>i</sub> /C <sub>N</sub>	C <sub>b</sub> / C <sub>N</sub>			
				460 V 60 Hz											
1200 tr/min = 6 pôles															
Série puissance augmentée															
18.5	M3AA 180MLB 6	3GAA183420-...K	1183	93	93	91.9	0.73	34.2	7.4	149.33	2.5	3.5	0.22	168	69
37	M3AA 225SMB 6	3GAA223220-...K	1188	94.1	94.4	93.8	0.8	61.8	8	297.41	3	3.3	0.813	307	72
45	M3AA 250SMB 6	3GAA253220-...K	1192	94.5	94.5	93.6	0.8	75	8.6	360.5	3.2	3.6	1.5	389	72
55	M3AA 250SMC 6	3GAA253230-...K	1191	94.5	94.7	94	0.81	90.1	8.2	440.98	3.3	3.5	1.49	390	72

# Codes options

## Moteurs aluminium

Les codes options spécifient les options et caractéristiques supplémentaires par rapport au moteur standard. Les caractéristiques souhaitées sont répertoriées au moyen de codes options à trois chiffres dans la commande du moteur. Noter également que certaines variantes ne peuvent pas être utilisées ensemble.

La plupart des codes options s'appliquent aux moteurs IE2 et IE3. Toutefois, confirmer la disponibilité des variantes pour les moteurs IE3 avec votre bureau de vente ABB avant de passer commande. Codes options pour les moteurs de génération L disponibles sur demande.

Code/Variantes	Taille de carcasse												
	63	71	80	90	100	112	132	160	180	200	225	250	280
<b>Administration</b>													
531 Emballage fret maritime	-	-	-	•	•	•	•	•	•	•	•	•	•
533 Emballage fret maritime en bois	-	-	-	•	•	•	•	•	•	•	•	•	•
<b>Équilibrage</b>													
417 Vibration selon la classe B (IEC 60034-14)	-	-	-	•	•	•	•	•	•	•	•	•	•
423 Équilibrage sans clavette	-	-	-	•	•	•	•	•	•	•	•	•	•
424 Équilibrage clavette entière	-	-	-	•	•	•	•	•	•	•	•	•	•
<b>Roulements et lubrification</b>													
036 Blocage pour le transport	-	-	-	•	•	•	•	•	•	•	•	•	•
037 Roulement à rouleaux côté commande	-	-	-	•	•	•	•	•	•	•	•	•	•
039 Graisse résistante au froid	•	•	•	•	•	•	•	○	○	○	○	○	○
040 Graisse haute température	-	•	•	•	•	•	•	○	○	-	-	-	-
041 Roulements regraissables via graisseurs	-	-	-	•	•	•	•	•	•	•	•	•	○
043 Raccords compatibles SPM pour la mesure des vibrations	-	-	-	-	-	•	•	•	•	•	•	•	○
057 Roulements 2RS aux deux extrémités	•	•	•	•	•	•	•	•	•	•	•	•	•
058 Roulement à contact oblique côté commande, charge sur l'arbre à l'opposé du roulement	-	-	-	•	•	•	•	•	•	•	•	•	•
059 Roulement à contact oblique côté opposé à l'accouplement, force de l'arbre vers le roulement	-	-	-	•	•	•	•	•	•	•	•	•	•
188 Roulement série 63 côté commande	-	-	-	•	○	○	•	○	○	○	○	○	○
593 Graisse de roulement adaptée à l'industrie alimentaire.	-	•	•	•	•	•	•	•	•	•	•	•	•
796 Graisseurs JIS B 1575 PT 1/8 Type A	-	•	•	•	•	•	•	•	•	•	•	•	•
797 Prises pour capteurs de vibration SPM en acier inoxydable	-	-	-	-	-	•	•	•	•	•	•	•	•
798 Graisseurs en acier inoxydable	-	-	-	-	-	•	•	•	•	•	•	•	•
<b>Freins</b>													
213 Freins avec degré de protection accru.	-	-	-	-	-	-	-	•	•	-	-	-	-
412 Frein intégré	-	-	-	-	-	-	-	•	•	-	-	-	-
<b>Exécutions diverses</b>													
071 Exécution pour tour de refroidissement	-	-	-	-	-	•	•	•	•	•	•	•	•
079 Cage du rotor en alliage de silumin	-	-	-	•	•	•	•	-	-	-	-	-	-
142 Couplage « Manille »	-	-	-	•	•	•	•	•	•	•	•	•	•
178 Visserie en acier inoxydable / résistante aux acides	•	•	•	•	•	•	•	•	•	•	•	•	•
199 Conception robuste pour conditions extrêmes	-	-	-	-	-	•	-	-	-	-	-	-	-
209 Tension ou fréquence non standard, (bobinage spécial)	-	-	-	•	•	•	•	•	•	•	•	•	•
217 Flasque côté commande en fonte (sur moteur aluminium)	-	-	-	•	•	•	•	○	○	○	○	○	○
385 Moteur sans peinture	-	-	-	•	•	•	•	-	-	-	-	-	-
425 Protection anticorrosion stator et rotor	-	•	•	•	•	•	•	•	•	•	•	•	•
983 Conception résistante aux chocs	-	-	-	-	-	-	-	-	-	•	•	•	-
<b>Système de refroidissement</b>													
053 Enveloppe du ventilateur en métal	○	•	•	•	•	•	•	○	○	○	○	○	○
068 Ventilateur en alliage léger	-	•	•	•	•	•	•	•	•	•	•	•	•
075 Mode de refroidissement IC418 (sans ventilateur)	-	-	-	•	•	•	•	•	•	•	•	•	•
183 Ventilation séparée (ventilation axiale, côté opposé à l'accouplement)	-	•	•	•	•	•	•	•	•	•	•	•	•
189 Ventilation séparée, IP44, 400V, 50 Hz (ventilation axiale, côté opposé à l'accouplement)	-	-	-	-	-	-	-	•	•	•	•	•	•
<b>Documentation</b>													
141 Principal schéma 2D d'encombrement contractuel	•	•	•	•	•	•	•	•	•	•	•	•	•

○ = Inclus en standard | • = Disponible en option | - = Non applicable

Taille de carcasse

Code/Variantes	63	71	80	90	100	112	132	160	180	200	225	250	280
<b>Trous de purge</b>													
065 Trous de purge existants obturés	○	●	●	●	●	●	●	●	●	●	●	●	●
<b>Boulon de mise à la terre</b>													
067 Borne de masse externe	●	●	●	●	●	●	●	●	●	●	●	●	●
<b>Environnements dangereux</b>													
334 Ex t, groupe de poussières III B T125C Db, IP6X (poussières non conductrices) selon IEC/EN 60079-31.	-	-	-	●	●	●	●	●	●	●	●	●	●
335 Ex t, groupe de poussières III B T125C Dc, IP5X (poussières non conductrices) selon IEC/EN 60079-31.	-	-	-	●	●	●	●	●	●	●	●	●	●
336 Ex t, groupe de poussières III C T125 Db, IP6X (poussières conductrices) selon IEC/EN 60079-31.	-	-	-	●	●	●	●	●	●	●	●	●	●
337 Ex t, groupe de poussières III C T125 Dc, IP6X (poussières conductrices) selon IEC/EN 60079-31.	-	-	-	●	●	●	●	●	●	●	●	●	●
340 Ex t, groupe de poussières III B T125C Dc (poussières non conductrices) avec déclaration fabricant	-	●	●	●	●	●	●	●	●	-	-	-	-
456 Ex ec IIC T3 Gc selon IEC/EN 60079-7 avec certificats.	-	-	-	●	●	●	●	●	●	●	●	●	●
480 Ex nA II selon directive ATEX 2014/34/UE, classe temp. T3	-	●	●	●	●	●	●	●	●	-	-	-	-
804 DIP/Ex tD, IEC 61241, T125°C, IP55 (zone 22)	-	-	-	-	-	●	●	-	-	-	-	-	-
805 DIP/Ex tD, IEC 61241, T125°C, IP65 (zone 21)	-	-	-	-	-	●	●	-	-	-	-	-	-
<b>Résistances de réchauffage</b>													
450 Résistance de réchauffage, 100-120 V	-	●	●	●	●	●	●	●	●	●	●	●	●
451 Résistance de réchauffage, 200-240 V	-	●	●	●	●	●	●	●	●	●	●	●	●
<b>Système d'isolation</b>													
014 Isolation classe H des bobinages	-	-	-	●	●	●	●	●	●	●	●	●	●
405 Isolation spéciale des bobinages pour alimentation par convertisseur de fréquence	-	-	-	●	●	●	●	●	●	●	●	●	●
406 Isolation du bobinage pour alimentation > 690 <= 1000 Volts	-	-	-	-	-	-	-	-	-	●	●	●	●
<b>Maritime</b>													
024 Respect des exigences Bureau Veritas (BV), avec certificat	-	-	-	●	●	●	●	●	●	●	●	●	●
025 Respect des exigences Det Norske Veritas (DNV), avec certificat	-	-	-	●	●	●	●	●	●	●	●	●	●
026 Respect des exigences Lloyds Register of Shipping (LR), avec certificat	-	-	-	●	●	●	●	●	●	●	●	●	●
027 Respect des exigences American Bureau of Shipping (ABS), avec certificat	-	-	-	●	●	●	●	●	●	●	●	●	●
049 Respect des exigences Germanischer Lloyd (GL), avec certificat	-	-	-	●	●	●	●	●	●	●	●	●	●
050 Respect des exigences Registro Italiano Navale (RINA), avec certificat	-	-	-	●	●	●	●	●	●	●	●	●	●
051 Respect des exigences Russian Maritime Register of Shipping (RS), avec certificat	-	-	-	●	●	●	●	●	●	●	●	●	●
096 Respect des exigences Lloyds Register of Shipping (LR), sans certificat (service non essentiel)	-	●	●	●	●	●	●	●	●	●	●	●	●
186 Respect des exigences Det Norske Veritas (DNV), sans certificat	-	●	●	●	●	●	●	●	●	●	●	●	●
481 Respect des exigences Nippon Kaiji Kyokai (NK), avec certificat	-	-	-	●	●	●	●	●	●	●	●	●	●
483 Respect des exigences China Classification Societies (CCS) (Beijing), avec certificat	-	-	-	●	●	●	●	●	●	●	●	●	●
484 Respect des exigences Korea Register of Shipping (KR), avec certificat	-	-	-	●	●	●	●	●	●	●	●	●	●
491 Respect des exigences Nippon Kaiji Kyokai (NK), sans certificat	-	●	●	●	●	●	●	●	●	●	●	●	●
492 Respect des exigences Registro Italiano Navale (RINA), sans certificat	-	●	●	●	●	●	●	●	●	●	●	●	●
493 Respect des exigences China Classification Societies (CCS) (Beijing), sans certificat	-	●	●	●	●	●	●	●	●	●	●	●	●
494 Respect des exigences Korea Register of Shipping (KR), sans certificat	-	●	●	●	●	●	●	●	●	●	●	●	●
496 Respect des exigences Bureau Veritas (BV), sans certificat (service non essentiel)	●	●	●	●	●	●	●	●	●	●	●	●	●
497 Respect des exigences Russian Maritime Register of Shipping (RS), sans certificat	-	-	-	-	-	-	-	●	●	●	●	●	●
675 Respect des exigences American Bureau of Shipping (ABS), sans certificat (service non essentiel)	-	●	●	●	●	●	●	●	●	●	●	●	●
676 Respect des exigences Germanischer Lloyd (GL), sans certificat (service non essentiel)	-	●	●	●	●	●	●	●	●	●	●	●	●
<b>Formes de montage</b>													
007 IM 3001 à bride, bride IEC, à partir de IM 1001 (B5 à partir de B3)	-	-	-	-	-	-	-	●	●	●	●	●	●
008 IM 2101 à pattes/bride, bride IEC, à partir de IM 1001 (B34 à partir de B3)	●	●	●	●	●	●	●	●	●	-	-	-	-
009 IM 2001 à pattes/bride, bride IEC, à partir de IM 1001 (B35 à partir de B3)	●	●	●	●	●	●	●	●	●	●	●	●	●
047 IM 3601 à bride, bride IEC, à partir de IM 3001 (B14 à partir de B5)	●	●	●	●	●	●	●	●	●	-	-	-	-
048 IM 3001 à bride, bride IEC, à partir de IM 3601 (B5 à partir de B14)	-	●	●	●	●	●	●	-	-	-	-	-	-
066 Modifié pour la position de montage spécifiée différente de IM B3 (1001), IM B5 (3001), B14 (3601), IM B35 (2001), IM B34 (2101)	-	●	●	●	●	●	●	●	●	●	●	●	●
080 (IM 3001) à bride, bride A DIN	-	-	-	●	●	-	-	-	-	-	-	-	-
090 (IM 2101) à pattes/bride, bride C DIN, à partir de IM 1001 (B34 à partir de B3)	-	-	-	●	●	-	-	-	-	-	-	-	-

○ = Inclus en standard | ● = Disponible en option | - = Non applicable



Code/Variante	Taille de carcasse												
	63	71	80	90	100	112	132	160	180	200	225	250	280
091 (IM 2001) à pattes/bride, bride A DIN, à partir de IM 1001 (B35 à partir de B3)	-	-	-	●	●	-	-	-	-	-	-	-	-
093 IM 3601 à bride, bride IEC, à partir de IM 1001 (B14 à partir de B3)	-	-	-	●	●	●	-	-	-	-	-	-	-
200 Support bride circulaire	-	●	●	●	●	●	●	-	-	-	-	-	-
218 Bride circulaire FT 85	-	●	●	●	-	-	-	-	-	-	-	-	-
219 Bride circulaire FT 100	-	●	●	●	-	-	-	-	-	-	-	-	-
220 Bride circulaire FF 100	-	●	●	●	-	-	-	-	-	-	-	-	-
223 Bride circulaire FF 115	-	●	●	●	-	-	-	-	-	-	-	-	-
224 Bride circulaire FT 115	-	●	●	●	-	-	-	-	-	-	-	-	-
226 Bride circulaire FF 130	-	●	●	●	●	●	-	-	-	-	-	-	-
227 Bride circulaire FT 130	-	●	●	●	●	●	-	-	-	-	-	-	-
229 Bride FT 130	-	-	-	-	●	●	-	-	-	-	-	-	-
233 Bride circulaire FF 165	-	-	●	●	●	●	-	-	-	-	-	-	-
234 Bride circulaire FT 165	-	●	●	●	●	●	-	-	-	-	-	-	-
235 Bride FF 165	-	-	-	●	-	-	-	-	-	-	-	-	-
236 Bride FT 165	-	-	-	-	-	-	●	-	-	-	-	-	-
243 Bride circulaire FF 215	-	-	-	-	-	●	●	-	-	-	-	-	-
244 Bride circulaire FT 215	-	-	-	-	●	●	●	-	-	-	-	-	-
245 Bride FF 215	-	-	-	-	●	●	-	-	-	-	-	-	-
253 Bride circulaire FF 265	-	-	-	-	-	-	●	-	-	-	-	-	-
254 Bride circulaire FT 265	-	-	-	-	-	-	●	-	-	-	-	-	-
255 Bride FF 265	-	-	-	-	-	-	●	-	-	-	-	-	-
260 Bride FT 115	-	-	-	●	-	-	-	-	-	-	-	-	-
313 IM 3601 à bride, bride IEC, à partir de IM 2101 (B14 à partir de B34)	-	-	-	●	●	●	-	-	-	-	-	-	-
314 IM 3001 à bride, bride IEC, à partir de IM 2101 (B5 à partir de B34)	-	-	-	●	●	●	-	-	-	-	-	-	-
317 IM 3601 à bride, bride IEC, à partir de IM 2001 (B14 à partir de B35)	-	-	-	●	●	●	-	-	-	-	-	-	-
<b>Peinture</b>													
114 Couleur de peinture spéciale, classe standard	●	●	●	●	●	●	●	●	●	●	●	●	●
<b>Protection</b>													
005 Couvercle de protection	●	●	●	●	●	●	●	●	●	●	●	●	●
072 Joint radial côté commande. Impossible pour carcasses 280 et 315, 2 pôles	-	●	●	●	●	●	●	●	●	●	●	●	●
158 Degré de protection IP65	-	●	●	●	●	●	●	●	●	●	●	●	●
211 Protection contre les intempéries, IP xx W	-	●	●	●	●	●	●	●	●	●	●	●	●
250 Degré de protection IP 66	-	●	●	●	●	●	●	●	●	●	●	●	●
403 Degré de protection IP56	●	●	●	●	●	●	●	●	●	●	●	●	●
404 Degré de protection IP 56, sans ventilateur et capot de ventilateur	-	-	-	●	●	●	●	-	-	-	-	-	-
784 Joint Gamma côté commande	-	●	●	●	●	●	●	●	●	●	●	●	●
<b>Plaques signalétiques et d'instructions</b>													
002 Retimbrage pour la tension, la fréquence et la puissance, en fonctionnement continu	●	●	●	●	●	●	●	●	●	●	●	●	●
004 Texte supplémentaire sur la plaque signalétique std (maxi. 12 caractères en texte libre)	-	-	●	●	●	●	●	●	●	●	●	●	●
095 Retimbrage pour la puissance (tension et fréquence conservées), fonctionnement intermittent	●	●	●	●	●	●	●	●	●	●	●	●	●
098 Plaque signalétique en acier inoxydable	-	●	●	●	●	●	●	●	●	●	●	●	●
126 Plaque d'identification	-	-	-	●	●	●	●	●	●	●	●	●	●
135 Installation de la plaque d'identification supplémentaire, acier inoxydable	-	●	●	●	●	●	●	●	●	●	●	●	●
138 Installation de la plaque d'identification supplémentaire, aluminium	●	●	●	●	●	●	●	●	●	●	●	●	●
139 Plaque d'identification supplémentaire livrée non montée	-	●	●	●	●	●	●	●	●	●	●	●	●
159 Plaque supplémentaire portant le texte « Made in .... »	●	●	●	●	●	●	●	●	●	●	●	●	●
160 Plaque signalétique supplémentaire apposée	-	-	-	●	●	●	●	●	●	●	●	●	●
161 Plaque signalétique supplémentaire livrée non montée	●	●	●	●	●	●	●	●	●	●	●	●	●
163 Plaque signalétique du convertisseur de fréquence. Données nominales en fonction du devis.	-	-	-	●	●	●	●	●	●	●	●	●	●
270 Plaque signalétique supplémentaire avec données standards, livrée non montée	-	●	●	●	●	●	●	●	●	●	●	●	●
332 Catalogue Baldor #	●	●	●	●	●	●	●	●	●	●	●	●	●
333 Ne pas utiliser aux États-Unis	●	●	●	●	●	●	●	●	●	●	●	●	●
818 Retimbrage en tant que générateur	-	-	-	-	-	-	-	●	●	●	●	●	●
<b>Arbre et rotor</b>													
069 Deux bouts d'arbre selon le catalogue de base	-	-	-	●	●	●	●	●	●	●	●	●	●
070 Un ou deux bouts d'arbre spéciaux, matière standard	-	-	-	●	●	●	●	●	-	●	●	●	●
131 Moteur livré avec demi-clavette (clavette inférieure au diamètre de l'arbre)	-	-	-	●	●	●	●	●	●	●	●	●	●
165 Bout d'arbre avec rainure de clavette ouverte	-	-	-	●	●	●	●	●	●	●	●	●	●

○ = Inclus en standard | ● = Disponible en option | - = Non applicable

Taille de carcasse

Code/Variantes	63	71	80	90	100	112	132	160	180	200	225	250	280
410 Arbre en acier inoxydable	-	-	-	•	•	•	•	•	•	•	•	•	•
591 Bout d'arbre spécial selon spécification client	-	-	-	•	•	•	•	•	•	•	•	•	•
600 Bout d'arbre spécial côté opposé à l'accouplement, matière standard	-	-	-	•	•	•	•	-	-	-	-	-	-
<b>Normes et réglementations</b>													
010 Conforme au certificat de sécurité CSA.	-	-	-	•	•	•	•	•	•	•	•	•	•
011 Respect de la vérification du rendement énergétique IE3 CSA (code 010 inclus).	-	-	-	-	-	-	-	•	•	•	•	•	-
208 Respect des exigences Underwriters Laboratories (UL)	-	-	-	•	•	•	•	•	•	•	•	•	•
331 Moteur IE1 pas en vente pour une utilisation dans l'UE	-	•	•	•	•	•	•	•	•	•	•	•	•
540 Label énergétique chinois	-	•	•	•	•	•	•	•	•	•	•	•	•
542 Exécution NBR	-	-	-	-	-	-	-	•	•	•	•	•	-
543 MEPS Australie	-	-	•	•	•	•	•	•	•	•	•	•	•
544 HE MEPS Australie	-	-	-	•	•	•	•	•	•	•	•	•	-
545 China Compulsory Certificate (CCC)	-	•	•	•	-	-	-	-	-	-	-	-	-
548 Certificat de conformité selon TR-CU 004/2011 pour l'union douanière RU, KZ, RU, KZ, BY, AM, KG.	-	-	-	•	•	•	•	•	•	•	•	•	•
822 Conception conforme WIMES 3.03i6 pour le fonctionnement DOL	-	-	•	•	•	•	•	•	•	•	•	•	•
823 Conception conforme WIMES 3.03i6 pour le fonctionnement des VSD	-	-	•	•	•	•	•	•	•	•	•	•	•
<b>Sondes thermiques dans bobinage stator</b>													
120 KTY 84-130 (1 par phase) dans bobinage stator	-	-	-	-	-	-	-	•	•	•	•	•	•
121 Sondes bilames à ouverture, (3 en série), 130°C, dans bobinage stator	•	•	•	•	•	•	•	•	•	•	•	•	•
122 Sondes bilames à ouverture, (3 en série), 150°C, dans bobinage stator	-	•	•	•	•	•	•	•	•	•	•	•	•
123 Sondes bilames à ouverture, (3 en série), 170°C, dans bobinage stator	•	•	•	•	•	•	•	•	•	•	•	•	•
124 Sondes bilames à ouverture, (3 en série), 140°C, dans bobinage stator	-	-	-	-	-	-	-	•	•	•	•	•	•
125 Sondes bilames à ouverture, (2x3 en série), 150°C, dans bobinage stator	-	-	•	•	•	•	•	•	•	•	•	•	•
127 Sondes bilames à ouverture, (3 en série, 130°C et 3 en série, 150°C), dans bobinage stator	•	•	•	•	•	•	•	•	•	•	•	•	•
321 Sondes bilames à fermeture, (3 en parallèle), 130°C, dans bobinage stator	-	-	-	•	•	•	•	-	-	-	-	-	-
322 Sondes bilames à fermeture, (3 en parallèle), 150°C, dans bobinage stator	-	-	-	•	•	•	•	-	-	-	-	-	-
323 Sondes bilames à fermeture, (3 en parallèle), 170°C, dans bobinage stator	-	-	-	•	•	•	•	-	-	-	-	-	-
325 Sondes bilames à fermeture, (2x3 en parallèle), 150°C, dans bobinage stator	-	-	-	•	•	•	•	-	-	-	-	-	-
327 Sondes bilames à fermeture, (3 en parallèle, 130°C et 3 en parallèle, 150°C), dans bobinage stator	-	-	-	•	•	•	•	-	-	-	-	-	-
435 Sondes PTC (3 en série), 130°C, dans bobinage stator	•	•	•	•	•	•	•	•	•	•	•	•	•
436 Sondes PTC (3 en série), 150°C, dans bobinage stator	•	•	•	•	•	•	•	○	○	○	○	○	○
437 Sondes PTC (3 en série), 170°C, dans bobinage stator	-	-	-	•	•	•	•	•	•	•	•	•	•
439 Sondes PTC (2x3 en série), 150°C, dans bobinage stator	•	•	•	•	•	•	•	•	•	•	•	•	•
440 Sondes PTC (3 en série, 110°C et 3 en série, 130°C), dans bobinage stator	-	-	-	•	•	•	•	-	-	-	-	-	-
441 Sondes PTC (3 en série, 130°C et 3 en série, 150°C), dans bobinage stator	•	•	•	•	•	•	•	•	•	•	•	•	•
442 Sondes PTC (3 en série, 150°C et 3 en série, 170°C), dans bobinage stator	-	-	-	•	•	•	•	•	•	•	•	•	•
445 Sonde PT100 2 fils dans bobinage stator, 1 par phase	-	-	-	•	•	•	•	•	•	•	•	•	•
446 Sonde PT100 2 fils dans bobinage stator, 2 par phase	-	-	-	-	-	-	-	•	•	•	•	•	•
<b>Boîte à bornes</b>													
015 Moteur en couplage D	-	•	•	•	•	•	•	•	•	•	•	•	•
016 9 bornes dans la boîte à bornes	-	-	-	•	•	•	•	-	-	-	-	-	-
017 Moteur en couplage Y	-	-	-	•	•	-	-	•	•	•	•	•	•
019 Plus grande que boîte à bornes standard	-	-	-	-	-	-	-	-	-	•	•	•	○
021 Boîte à bornes à gauche (vue côté commande)	-	-	-	-	-	-	-	-	-	•	•	•	•
022 Entrée de câbles à gauche (vue côté commande)	-	-	-	-	-	-	-	○	○	•	•	•	•
136 Sortie de câbles, boîte à bornes standard	-	-	-	•	•	•	•	-	-	-	-	-	-
137 Câbles sortis, boîte à bornes basse, « fils volants »	-	-	-	•	•	•	•	-	-	-	-	-	-
180 Boîte à bornes à droite (vue côté commande)	-	-	-	-	-	-	-	-	-	•	•	•	•
230 Presse-étoupe standard métallique	-	•	•	•	•	•	•	•	•	•	•	•	•
375 Presse-étoupe standard en plastique	-	•	•	•	•	•	•	-	-	-	-	-	-
376 Deux presse-étoupes standard en plastique	-	-	-	•	•	•	•	-	-	-	-	-	-
418 Boîte à bornes séparée pour accessoires, matériau standard	-	-	-	-	-	•	•	•	•	•	•	•	•
467 Plus basse que boîte à bornes standard et câble sorti en caoutchouc. Longueur de câble 2 m	-	-	-	-	-	•	•	•	•	•	•	•	•
729 Plaque d'entrée de câbles non percée en aluminium pour presse-étoupes	-	-	-	-	-	-	-	-	-	•	•	•	•
731 Deux presse-étoupes standard métalliques	-	•	•	•	•	•	•	•	•	•	•	•	•
739 Préparé pour presse-étoupes métriques selon DIN 42925, version août 1999.	-	-	-	-	-	•	•	-	-	-	-	-	-
740 Préparée pour presse-étoupes PG.	-	-	-	-	-	•	•	•	•	•	•	•	•

○ = Inclus en standard | • = Disponible en option | - = Non applicable

Taille de carcasse

Code/Variantes	63	71	80	90	100	112	132	160	180	200	225	250	280
<b>Essais</b>													
140	Confirmation d'essai	-	-	-	-	-	-	•	•	•	•	•	•
145	Certificat d'essai de type pour un moteur du catalogue, 400V 50Hz	-	•	•	•	•	•	•	•	•	•	•	•
146	Certificat d'essai de type pour un moteur de la commande	-	-	-	•	•	•	•	•	•	•	•	•
147	Certificat d'essai de type pour un moteur de la commande, supervisé par le client	-	-	-	•	•	•	•	•	•	•	•	•
148	Rapport d'essais courants	-	•	•	•	•	•	•	•	•	•	•	•
153	Essai réduit pour organisme de classification	•	•	•	•	•	•	•	•	•	•	•	•
221	Essai de type et essai en charge multipoint avec certificat pour un moteur de la commande	-	-	-	•	•	•	•	•	•	•	•	•
222	Courbe couple/vitesse, essai de type et essai en charge multipoint avec certificat pour un moteur de la commande	-	-	-	•	•	•	•	•	•	•	•	•
760	PV d'essai vibratoire	-	-	-	•	•	•	•	•	•	•	•	•
762	PV d'essai du niveau de bruit pour un moteur de la commande	-	-	-	•	•	•	•	•	•	•	•	•
763	PV d'essai du niveau de bruit avec spectre pour un moteur de la commande	-	-	-	•	•	-	-	-	-	-	-	-
<b>Variateurs de vitesse</b>													
470	Préparé pour codeur à impulsions à arbre creux (équivalent L&L)	-	-	-	-	-	-	•	•	•	•	•	•
472	Codeur à impulsions 1024 points (L&L 861007455-1024)	-	-	-	-	-	-	•	•	•	•	•	•
473	Codeur à impulsions 2048 points (L&L 861007455-2048)	-	-	-	-	-	-	•	•	•	•	•	•
474	Ventilation séparée (ventilation axiale, côté opposé à l'accouplement) et préparée pour codeur à arbre creux (équivalent L&L)	-	-	-	-	-	-	•	•	•	•	•	•
476	Ventilation séparée (ventilation axiale, côté opposé à l'accouplement) et codeur à impulsions 1024 points (L&L 861007455-1024)	-	-	-	-	-	-	•	•	•	•	•	•
477	Ventilation séparée (ventilation axiale, côté opposé à l'accouplement) et codeur à impulsions 2048 points (L&L 861007455-2048)	-	-	-	-	-	-	•	•	•	•	•	•
570	Préparé pour codeur à impulsions à arbre creux (L&L 503)	-	-	-	-	-	-	•	•	•	•	•	•
572	Codeur à impulsions 1024 points (L&L 503)	-	-	-	-	-	-	•	•	•	•	•	•
573	Codeur à impulsions 2048 points (L&L 503)	-	-	-	-	-	-	•	•	•	•	•	•
574	Ventilation séparée (ventilation axiale, côté opposé à l'accouplement) et préparée pour codeur à arbre creux (L&L 503)	-	-	-	-	-	-	•	•	•	•	•	•
576	Ventilation séparée (ventilation axiale, côté opposé à l'accouplement) et codeur à impulsions 1024 points (L&L 503)	-	-	-	-	-	-	•	•	•	•	•	•
577	Ventilation séparée (ventilation axiale, côté opposé à l'accouplement) et codeur à impulsions 2048 points (L&L 503)	-	-	-	-	-	-	•	•	•	•	•	•
580	Ventilation séparée, IP44, 400 V, 50 Hz (ventilation axiale, côté opposé à l'accouplement) et codeur à impulsions 1024 points (L&L 503)	-	-	-	-	-	-	•	•	•	•	•	•
581	Ventilation séparée, IP44, 400V, 50Hz (ventilation axiale, côté opposé à l'accouplement) et codeur à impulsions 2048 points (L&L 503)	-	-	-	-	-	-	•	•	•	•	•	•
588	Dispositif de mise à la terre de l'arbre	-	-	-	-	-	-	•	•	•	•	•	•
661	Codeur à impulsions 1024 points, gamme Hohner 59, 11-30V	-	-	-	•	•	•	-	-	-	-	-	-
662	Codeur à impulsions 2048 points, gamme Hohner 59, 11-30V	-	-	-	•	•	•	-	-	-	-	-	-
701	Roulement isolé côté opposé à l'accouplement.	-	-	-	-	-	-	•	•	•	•	•	•
702	Roulements isolés aux deux extrémités	-	-	-	-	-	-	-	-	-	-	-	-
704	Entrée de câble CEM	-	-	-	•	•	•	•	•	•	•	•	•

○ = Inclus en standard | ● = Disponible en option | - = Non applicable

# Conception mécanique

## Carcasse du moteur et trous de purge

### Carcasse du moteur

La carcasse du moteur est en alliage d'aluminium. Les tailles de carcasse 63 à 180 ont des pattes en aluminium et les tailles 200 à 280 des pattes en fonte.

Les flasques paliers des tailles 63 à 132 sont en aluminium et ceux des tailles 160 à 280 en fonte.

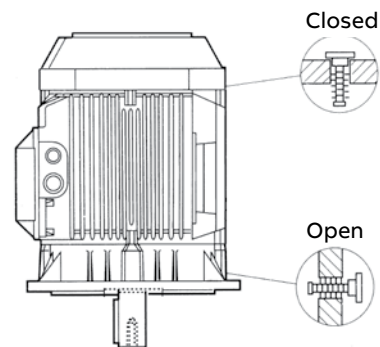
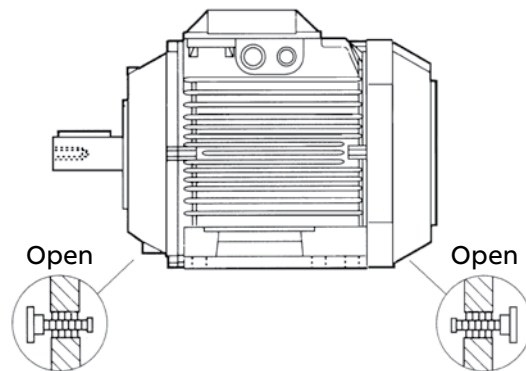
### Trous de purge

Les moteurs destinés à des environnements très humides et plus particulièrement en service intermittent doivent être dotés de trous de purge. La désignation IM (ex. IM 3031) spécifie la forme de montage du moteur.

Les trous de purge sont dotés de bouchons en plastique. Au moment du montage des moteurs, vérifier que les trous de purge sont bien dirigés vers le bas. En cas de montage vertical, le bouchon supérieur doit être complètement enfoncé au moyen d'un marteau. Dans des environnements très poussiéreux, les deux bouchons doivent être complètement enfoncés.

Les moteurs sont équipés de trous de purge côté commande et côté opposé à l'accouplement.

Lorsque le mode de montage diffère de celui du moteur à pattes IM B3, la commande doit préciser le code option 066. Voir les codes options 065, 066 et 076 sous l'intitulé « Trous de purge ».



# Conception mécanique

## Paliers

Les moteurs sont équipés de roulements conformément aux tableaux ci-dessous.  
Des charges axiales plus élevées peuvent être tolérées si les moteurs sont équipés de roulements à billes à contact oblique.

### Conception de base : roulements à billes à gorge profonde

Taille du moteur	Moteur à pattes/bride	
	Côté commande	Côté opposé à l'accouplement
63	6201-2Z/C3	6201-2Z/C3
71	6203-2Z/C3	6202-2Z/C3
80	6204-2Z/C3	6203-2Z/C3
90	6205-2Z/C3	6204-2Z/C3
100	6306-2Z/C3	6205-2Z/C3
112 <sup>1)</sup>	6306-2Z/C3	6205-2Z/C3
112 <sup>2)</sup>	6206-2Z/C3	6205-2Z/C3
132 <sup>3)</sup>	6208-2Z/C3	6206-2Z/C3
132 <sup>4)</sup>	6308-2Z/C3	6206-2Z/C3
160	6309-2Z/C3	6209-2Z/C3
180	6310-2Z/C3	6209-2Z/C3
200	6312-2Z/C3	6210-2Z/C3
225	6313-2Z/C3	6212-2Z/C3
250	6315-2Z/C3	6213-2Z/C3
280	2 pôles 6315/C3	6213/C3
280	4-8 pôles 6316/C3	6213/C3

<sup>1)</sup>tous les types sauf

<sup>2)</sup>112 gén. J

<sup>3)</sup>tous les types sauf <sup>4)</sup>SM\_

Noter que, dans ce cas, la charge axiale ne doit être appliquée que dans un sens.

Les versions de moteur avec roulements à rouleaux tolèrent des charges radiales plus importantes.

### Conception alternative avec roulements à rouleaux

Il est recommandé d'utiliser des roulements à rouleaux dans les entraînements par courroie pour les tailles de moteur 160 à 280.

Voir le code option 037 sous l'intitulé « Roulements et lubrification ».

Taille du moteur	Moteur à pattes/bride	
	Côté commande	Côté opposé à l'accouplement
63	-	6201-2Z/C3
71	-	6202-2Z/C3
80	-	6203-2Z/C3
90	NU 205	6204-2Z/C3
100	NU 306	6205-2Z/C3
112 <sup>1)</sup>	NU 306	6205-2Z/C3
112 <sup>2)</sup>	NU 206	6205-2Z/C3
132 <sup>3)</sup>	NU 208	6206-2Z/C3
132 <sup>4)</sup>	NU 308	6206-2Z/C3
160	NU 309 ECP	6209-2Z/C3
180	NU 310 ECP	6209-2Z/C3
200	NU 312 ECP	6210-2Z/C3
225	NU 313 ECP	6212-2Z/C3
250	NU 315 ECP	6213-2Z/C3
280	2 pôles NU 315 ECP	6213/C3
280	4-8 pôles NU 316 ECP	6213/C3

<sup>1)</sup>tous les types sauf

<sup>2)</sup>112 gén. J

<sup>3)</sup>tous les types sauf <sup>4)</sup>SM\_

### Conception alternative : roulements à billes à contact oblique

Voir les codes option 058 et 059 sous l'intitulé « Roulements et lubrification ».

Taille du moteur	Côté commande	Côté opposé à l'accouplement
	058	059
63	-	-
71	-	-
80	-	-
90	7205 B	7204 B
100	7306 B	7205 B
112 <sup>1)</sup>	7306 B	7205 B
112 <sup>2)</sup>	7206 B	7205 B
132 <sup>3)</sup>	7208 B	7206 B
132 <sup>4)</sup>	7308 B	7206 B
160	7309 BEP	7209 BEP
180	7310 BEP	7209 BEP
200	7312 BEP	7210 BEP
225	7313 BEP	7212 BEP
250	7315 BEP	7213 BEP
280	2 pôles 7315 BEP	7213 BEP
280	4-8 pôles 7316 BEP	7213 BEP

<sup>1)</sup>tous les types sauf

<sup>2)</sup>112 gén. J

<sup>3)</sup>tous les types sauf <sup>4)</sup>SM\_

—  
01 Tailles de moteur  
71 - 132.

02 Tailles de moteur  
160 - 250.

### Blocage pour le transport

Les moteurs équipés de roulements à rouleaux ou à billes à contact oblique sont dotés d'un dispositif de blocage qui protège les roulements des vibrations pendant le transport.

### Roulements bloqués axialement

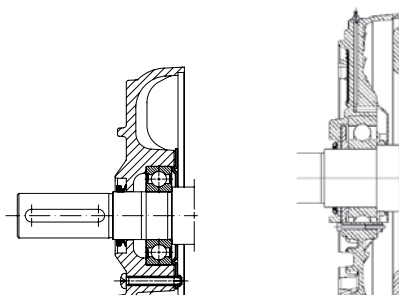
Le tableau ci-dessous montre le blocage axial des roulements. Le blocage est effectué au moyen d'une bague de retenue interne pour la taille de moteur 63, et d'un couvercle de roulement interne pour les tailles 71 à 280.

Taille du moteur	Moteurs à pattes	Moteurs à bride	
		Bride trous lisses	Bride trous taraudés
63	Sur demande côté commande	Sur demande côté commande	Sur demande côté commande
71-132	Côté commande <sup>1)</sup>	Côté commande <sup>1)</sup>	Côté commande <sup>1)</sup>
160-280	Côté commande	Côté commande	-

<sup>1)</sup> Une rondelle élastique côté opposé à l'accouplement presse le rotor vers le côté commande.

### Joint de roulements

Taille du moteur	Nombre de pôles	Conception de base, joint axial		Conception alternative avec joint radial (DIN 3760), code option 073
		Côté commande	Côté opposé à l'accouplement	
71	2-12	V-16A	Joint labyrinthe	17x28x7
80	2-12	V-20A	Joint labyrinthe	20x40x7
90	2-12	V-25A	Joint labyrinthe	25x42x7
100	2-12	V-30A	Joint labyrinthe	30x47x7
112	2-12	V-30A	Joint labyrinthe	30x47x7
132	2-12	V-40A	Joint labyrinthe	40x62x7
160	2-12	V-45A	V-45A	45x65x8
180	2-12	V-50A	V-45A	50x72x8
200	2-12	V-60A	V-50A	60x80x8
225	2-12	V-65A	V-60A	65x85x8
250	2-12	V-75A	V-65A	75x95x8



—  
01

—  
02

## Durée de vie des roulements et lubrification

### Durée de vie des roulements

La durée de vie nominale correspond au nombre d'heures de fonctionnement atteint ou dépassé par 90 % de roulements identiques testés dans des conditions spécifiques. 50 % des roulements atteignent au moins cinq fois cette durée de vie.

Cette durée de vie dépend de nombreux facteurs tels que la charge appliquée, la vitesse du moteur, la température de fonctionnement et la pureté de la graisse. Les charges radiales et axiales admissibles pour les différentes tailles de moteur sont indiquées dans le tableau des pages suivantes.

Le tableau est valide pour 50 Hz. A 60 Hz et/ou pour des durées de vie des roulements autres que celles du tableau, les valeurs changent conformément au tableau ci-dessous.

Les valeurs du tableau supposent des charges radiales ou axiales. Les charges radiales et axiales admissibles simultanément seront fournies sur demande. Il est supposé que la charge radiale est appliquée à l'extrémité de l'arbre moteur.

### Charge admissible avec modification de la durée de vie des roulements ou de la fréquence réseau

Durée de vie des roulements en heures		
50 Hz	60 Hz	
25000	21000	100 % de la valeur pour 25000 heures
40000	33000	100 % de la valeur pour 40000 heures
63000	52000	86 % de la valeur pour 40000 heures
80000	67000	80 % de la valeur pour 40000 heures

### Lubrification

Les moteurs sont livrés avec une graisse de roulement pour une utilisation à des températures normales dans des environnements secs ou humides. Les moteurs sont lubrifiés pour des températures ambiantes de 40°C, voire supérieures dans certains cas (voir le tableau en page suivante).

Les moteurs de taille 63 à 250 sont dotés de flasques paliers. En option, les tailles de moteur 90 à 250 sont équipées de graisseurs (voir le code option 041 sous l'intitulé « Roulements et lubrification »).

La taille de moteur 280 est équipée en standard de graisseurs.

L'intervalle de lubrification  $L_1$ , adapté aux roulements regraissables, correspond au nombre d'heures de fonctionnement après lesquelles 99 % des roulements sont correctement lubrifiés.

Les intervalles de lubrification et les quantités de graisse sont spécifiés sur une plaque du moteur ainsi que dans le manuel fourni avec le moteur.

La durée de vie de la graisse  $L_{10}$ , pour les roulements graissés à vie, correspond au nombre d'heures de fonctionnement après lesquelles 90 % des roulements sont correctement lubrifiés. 50 % des roulements doublent cette valeur. La durée de vie maximale se situe, néanmoins, autour de 40 000 heures.

En cas de températures ambiantes élevées, les charges sur l'arbre doivent être réduites par rapport aux valeurs admissibles du tableau. Contacter ABB.

### Intervalles de lubrification

ABB applique le principe  $L_1$  pour l'intervalle de lubrification. Ce qui signifie que 99 % des moteurs sont sûrs d'atteindre cet intervalle. Les intervalles de lubrification peuvent également être calculés selon le principe  $L_{10}$ , qui correspondent généralement au double des valeurs  $L_1$ . Les valeurs sont disponibles sur demande auprès d'ABB.

Le tableau ci-dessous indique les intervalles de lubrification selon le principe  $L_1$  pour différentes vitesses. Ces valeurs s'appliquent aux moteurs à arbre horizontal (B3) avec une température des roulements de 80 °C environ et en utilisant une graisse de qualité supérieure à base de savon complexe au lithium et d'huile minérale ou PAO.

Pour plus d'informations, consulter le manuel ABB relatif aux moteurs basse tension.

### Intervalles de lubrification pour roulements à billes et à rouleaux

Taille de carcasse	Quantité de graisse g	3600 tr/min	3000 tr/min	1800 tr/min	1500 tr/min	1000 tr/min	500-750 tr/min
Roulements à billes : intervalles de lubrification pendant les heures de fonctionnement							
280	60	2000	3500	-	-	-	-
280	70	-	-	8000	10 500	14 000	17 000
Roulements à rouleaux : intervalles de lubrification pendant les heures de fonctionnement							
280	60	1000	1750	-	-	-	-
280	70	-	-	4000	5250	7000	8500

### Durée de vie de la graisse

Dans les moteurs en position verticale, la durée de vie de la graisse est équivalente à la moitié des valeurs indiquées dans le tableau suivant. Pour les applications correspondant à des cellules vides dans le tableau, contacter ABB. Ces applications peuvent impliquer une durée de vie réduite pour les roulements et les bobinages. Les moteurs avec roulements à rouleaux (option) présentent une durée de vie considérablement réduite. En fonctionnement continu, utiliser des graisseurs.



## Durée de vie de la graisse

Température ambiante et puissance nominale													
Moteur	tr/min	25°C		40°C		50°C		60°C		70°C		80°C	
		Basique	Élevée	Basique	Élevée	Basique	Élevée	Basique	Élevée	Basique	Élevée	Basique	Élevée
63	3000	40 000	40 000	40 000	40 000	40 000	40 000	31 000	31 000	17 000	17 000	9000	9000
	1500	40 000	40 000	40 000	40 000	40 000	40 000	33 000	33 000	18 000	18 000	9000	9000
	1000	40 000	40 000	40 000	40 000	40 000	40 000	33 000	33 000	18 000	18 000	9000	9000
	750	40 000	40 000	40 000	40 000	40 000	40 000	33 000	33 000	18 000	18 000	9000	9000
71	3000	40 000	40 000	40 000	40 000	40 000	40 000	27 000	27 000	15 000	15 000	8000	8000
	1500	40 000	40 000	40 000	40 000	40 000	40 000	33 000	33 000	18 000	18 000	9000	9000
	1000	40 000	40 000	40 000	40 000	40 000	40 000	33 000	33 000	18 000	18 000	9000	9000
	750	40 000	40 000	40 000	40 000	40 000	40 000	33 000	33 000	18 000	18 000	9000	9000
80	3000	40 000	40 000	40 000	40 000	39 000	39 000	23 000	23 000	13 000	13 000	7000	7000
	1500	40 000	40 000	40 000	40 000	40 000	40 000	33 000	33 000	18 000	18 000	9000	9000
	1000	40 000	40 000	40 000	40 000	40 000	40 000	33 000	33 000	18 000	18 000	9000	9000
	750	40 000	40 000	40 000	40 000	40 000	40 000	33 000	33 000	18 000	18 000	9000	9000
90	3000	40 000	40 000	40 000	40 000	33 000	33 000	20 000	20 000	11 000	11 000	6000	6000
	1500	40 000	40 000	40 000	40 000	40 000	40 000	33 000	33 000	18 000	18 000	9000	9000
	1000	40 000	40 000	40 000	40 000	40 000	40 000	33 000	33 000	18 000	18 000	9000	9000
	750	40 000	40 000	40 000	40 000	40 000	40 000	33 000	33 000	18 000	18 000	9000	9000
100	3000	40 000	40 000	39 000	39 000	25 000	25 000	15 000	15 000	8000	8000	4000	4000
	1500	40 000	40 000	40 000	40 000	40 000	40 000	30 000	30 000	17 000	17 000	9000	9000
	1000	40 000	40 000	40 000	40 000	40 000	40 000	33 000	33 000	18 000	18 000	9000	9000
	750	40 000	40 000	40 000	40 000	40 000	40 000	33 000	33 000	18 000	18 000	9000	9000
112 <sup>2)</sup>	3000	40 000	40 000	39 000	39 000	25 000	25 000	15 000	15 000	8000	8000	4000	4000
	1500	40 000	40 000	40 000	40 000	40 000	40 000	30 000	30 000	17 000	17 000	9000	9000
	1000	40 000	40 000	40 000	40 000	40 000	40 000	33 000	33 000	18 000	18 000	9000	9000
	750	40 000	40 000	40 000	40 000	40 000	40 000	33 000	33 000	18 000	18 000	9000	9000
112 <sup>2)</sup>	3000	40 000	40 000	40 000	40 000	40 000	30 000	26 000	17 000				
	1500	40 000	40 000	40 000	40 000	40 000		27 000					
	1000	40 000	40 000	40 000	35 000	40 000		40 000					
	750	40 000	40 000	40 000	35 000	40 000		40 000					
132 <sup>3)</sup>	3000	40 000	40 000	33 000	33 000	21 000	21 000	13 000	13 000	7000	7000	4000	4000
	1500	40 000	40 000	40 000	40 000	40 000	40 000	26 000	26 000	14 000	14 000	7000	7000
	1000	40 000	40 000	40 000	40 000	40 000	40 000	33 000	33 000	18 000	18 000	9000	9000
	750	40 000	40 000	40 000	40 000	40 000	40 000	33 000	33 000	18 000	18 000	9000	9000
132 <sup>4)</sup>	3000	40 000	40 000	31 000	31 000	20 000	20 000	12 000	12 000	6000	6000	3000	3000
	1500	40 000	40 000	40 000	40 000	40 000	40 000	24 000	24 000	13 000	13 000	7000	7000
	1000	40 000	40 000	40 000	40 000	40 000	40 000	33 000	33 000	18 000	18 000	9000	9000
	750	40 000	40 000	40 000	40 000	40 000	40 000	33 000	33 000	18 000	18 000	9000	9000
160	3000	40 000	40 000	40 000	36 000	40 000	19 000	26 000	9000	14 000	5000	8000	2000
	1500	40 000	40 000	40 000	40 000	40 000	40 000	40 000	38 000	40 000	20 000	37000	10 000
	1000	40 000	40 000	40 000	40 000	40 000	40 000	40 000	40 000	40 000	24 000	40 000	12 000
	750	40 000		40 000		40 000		40 000		40 000		40 000	
180	3000	38 000	38 000	38 000	38 000	38 000	38 000	38 000	23 000	23 000	12 000	13 000	7000
	1500	40 000	40 000	40 000	40 000	40 000	24 000	40 000	12 000	26 000	6000	13 000	3000
	1000	40 000	40 000	40 000	40 000	40 000	40 000	40 000	40 000	40 000	24 000	29 000	12 000
	750	40 000		40 000		40 000		40 000		37000		21 000	
200	3000	27 000	27 000	27 000	27 000	27 000	18 000	24 000	10 000	14 000	5000	8000	3000
	1500	40 000	40 000	40 000	40 000	40 000	40 000	40 000	32000	40 000	18 000	30 000	10 000
	1000	40 000	40 000	40 000	40 000	40 000	40 000	40 000	40 000	40 000	30 000	38 000	17 000
	750	40 000		40 000		40 000		40 000		40 000		40 000	

<sup>1)</sup> tous les types sauf <sup>2)</sup>112 J-

<sup>3)</sup>tous les types sauf <sup>4)</sup>SM\_

## Durée de vie de la graisse

Température ambiante et puissance nominale													
Moteur	tr/min	25°C		40°C		50°C		60°C		70°C		80°C	
		Basique	Élevée	Basique	Élevée	Basique	Élevée	Basique	Élevée	Basique	Élevée	Basique	Élevée
225	3000	23 000	23 000	23 000	18 000	23 000	10 000	20 000	6000	12 000	3000	7000	1000
	1500	40 000	40 000	40 000	40 000	40 000	23 000	40 000	12 000	40 000	6000	25 000	3000
	1000	40 000	40 000	40 000	40 000	40 000	40 000	40 000	40 000	40 000	40 000	40 000	27 000
	750	40 000		40 000		40 000		40 000		40 000		40 000	
250	3000	16 000	16 000	16 000	13 000	16 000	7000	12 000	4000	7000	2000	4000	1000
	1500	40 000	40 000	40 000	39 000	40 000	21 000	40 000	11 000	33 000	6000	19 000	3000
	1000	40 000	40 000	40 000	40 000	40 000	40 000	40 000	40 000	40 000	25 000	36 000	13 000
	750	40 000		40 000		40 000		40 000		40 000		40 000	

<sup>1)</sup> tous les types sauf <sup>2)</sup>112 J-

<sup>3)</sup> tous les types sauf <sup>4)</sup>SM\_

Durée de vie de la graisse  $L_{10}$  des roulements à billes à gorge profonde de type 2Z des moteurs à arbre horizontal en fonctionnement continu.

# Conception mécanique

## Charges radiales

### Charges admissibles sur l'arbre

Les tableaux fournissent la charge radiale admissible en Newton, en supposant une charge axiale nulle et une température ambiante de 25°C.

Les charges radiales et axiales admissibles simultanément seront fournies sur demande.

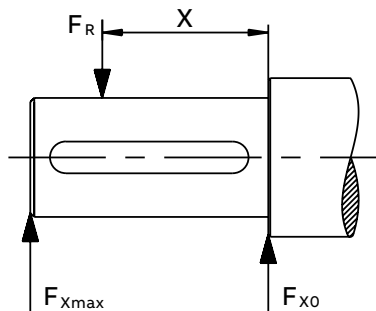
La durée de vie des roulements,  $L_{10}$ , est calculée selon la théorie SKF  $L_{10\text{aah}}$ , qui prend également en compte la pureté de la graisse. Une lubrification appropriée est une condition indispensable pour le tableau ci-contre.

Si la force radiale est appliquée entre les points  $X_0$  et  $X_{\text{max}}$ , la force admissible  $F_R$  peut être calculée à partir de la formule suivante :

$$F_R = F_{X_0} - \frac{X}{E} (F_{X_0} - F_{X_{\text{max}}})$$

Où :

E : longueur du bout d'arbre dans la version standard



## Forces radiales admissibles

Taille du moteur	Pôles	Longueur du bout d'arbre E (mm)	Roulements à billes			
			Conception de base avec roulements à billes à gorge profonde			
			25000 heures		40000 heures	
			$F_{x_0}$ (N)	$F_{x_{max}}$ (N)	$F_{x_0}$ (N)	$F_{x_{max}}$ (N)
63	2-8	23	490	400	490	400
71	2-8	30	680	570	680	570
80	2	40	630	750	930	750
80	4-8	40	930	750	930	750
90	2-8	50	1010	810	1010	810
100	2-8	60	2280	1800	2280	1800
112	2-8	60	2280	1800	2280	1800
112 <sup>1)</sup>	2-6	60	1770	1430	1560	1260
132 <sup>2)</sup>	2-8	80	2120	1610	2120	1610
132 <sup>3)</sup>	2-8	80	2600	2100	2600	2100

<sup>1)</sup> 112 gén. J

<sup>2)</sup> Roulements série 62

<sup>3)</sup> Roulements série 63

Taille du moteur	Pôles	Longueur du bout d'arbre E (mm)	Roulements à billes				Roulements à rouleaux			
			Conception standard avec roulements à billes à rainure profonde				Conception alternative avec roulements à rouleaux			
			20 000 heures		40 000 heures		20 000 heures		40 000 heures	
		$F_{x_0}$ (N)	$F_{x_{max}}$ (N)	$F_{x_0}$ (N)	$F_{x_{max}}$ (N)	$F_{x_0}$ (N)	$F_{x_{max}}$ (N)	$F_{x_0}$ (N)	$F_{x_{max}}$ (N)	
160	2	110	4760	3860	4100	3320	6580	4300	5620	4300
	4	110	5180	4200	4380	3545	7340	4300	6180	4300
	6	110	5160	4180	4360	3540	7780	4300	6500	4300
	8	110	6280	4300	5320	4300	8860	4300	7440	4300
180	2	110	6060	4960	5280 <sup>1)</sup>	4305 <sup>1)</sup>	7600	5500	6560	5500
	4	110	4800	3940	4020	3300	7280	5500	6140	5500
	6	110	6280	5140	5280	4380	8680	5500	7280	5500
	8	110	6960	5500	5880	4800	9440	5500	7920	5500
200	2	110	7800	6500	6760 <sup>2)</sup>	5640 <sup>2)</sup>	10 360	8640	8880	7400
	4	110	8400	7020	7180	5980	11 560	9550	9800	8180
	6	110	8960	7480	7600	6340	12 480	9550	10 520	8780
	8	110	10480	8740	8940	7400	14 100	9550	11 920	9550
225	2	110	8520	7180	7360 <sup>3)</sup>	6200 <sup>3)</sup>	12 320	10 380	10 560	8900
	4	140	8380	6780	7200	5820	13 380	10 250	11 320	9160
	6	140	10 960	8860	9360	7560	15 860	10 250	13 420	10 250
	8	140	12 100	9780	10 340	8360	17 220	10 250	14 580	10 250
250	2	140	10 480 <sup>4)</sup>	8500 <sup>4)</sup>	9080 <sup>4)</sup>	7360 <sup>4)</sup>	16 220	10 900	13 960	10 900
	4	140	10 840	8780	9380	7600	18 020	13 800	15 320	13 800
	6	140	12 600	10 220	10 700	8680	20 240	13 800	17 140	13 800
	8	140	14 660	11 880	12 540	10 160	22 680	13 800	19 220	13 800
280	2	140	6780	5500	5680	4600	16 280	13 200	14 000	11 360
	4	140	8060	6540	6640	5380	19 480	15 780	16 540	13 400
	6	140	8980	7280	7360	5960	21 920	17 760	18 580	15 060
	8	140	9180	7460	7460	6060	22 240	18 020	18 860	15 300

<sup>1)</sup> La durée de vie maximale de la graisse est de 38 000 h.

<sup>2)</sup> La durée de vie maximale de la graisse est de 27 000 h.

<sup>3)</sup> La durée de vie maximale de la graisse est de 23 000 h.

<sup>4)</sup> La durée de vie maximale de la graisse est de 16 000 h.

# Conception mécanique

## Charges axiales

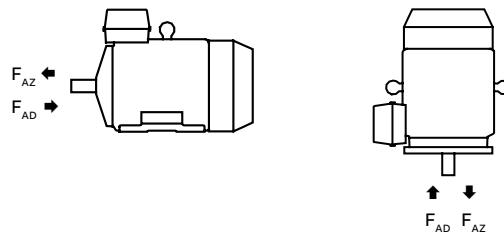
—  
01 Forme de montage  
IM B3

02 Forme de montage  
IM V1

Le tableau suivant indique les charges axiales admissibles sur l'arbre en Newton, en supposant une charge radiale nulle, une température ambiante de 25°C et des conditions normales. Les valeurs sont basées sur une durée de vie calculée de 20 000 et 40 000 heures pour les roulements par taille de moteur.

À 60 Hz, les valeurs doivent être réduites de 10 %. Pour les moteurs bivitesse, la vitesse la plus élevée détermine la charge axiale admissible. Les charges radiales et axiales admissibles simultanément peuvent être fournies sur demande.

Pour la force axiale  $F_{AD}$ , on suppose que le roulement D est bloqué par un anneau de verrouillage.



—  
01

—  
02

### Forces axiales admissibles

Taille du moteur	Pôles	Forme de montage IM B3, roulements à billes à gorge profonde				Forme de montage IM V1, roulements à billes à gorge profonde			
		20 000 heures		40 000 heures		20 000 heures		40 000 heures	
		$F_{AD}$ (N)	$F_{AZ}$ (N)	$F_{AD}$ (N)	$F_{AZ}$ (N)	$F_{AD}$ (N)	$F_{AZ}$ (N)	$F_{AD}$ (N)	$F_{AZ}$ (N)
63	2	480	125	420	105	495	115	440	95
	4	565	165	470	115	585	155	490	105
	6	580	190	490	145	600	180	550	115
	8	590	195	590	205				
71	2	625	325	515	215	640	315	530	200
	4	780	480	630	330	800	470	650	320
	6	890	590	710	410	925	570	745	390
	8	985	685	780	480	1020	665	815	455
80	2	810	470	650	315	845	450	690	290
	4	1015	675	810	470	1075	640	865	430
	6	1170	830	925	595	1225	795	980	550
	8	1300	960	1015	675	1350	925	1070	645
90	2	885	485	720	320	945	450	775	280
	4	1170	650	945	425	1245	600	1020	375
	6	1270	870	1005	605	1360	815	1095	550
	8	1410	1010	1110	710	1485	960	1185	660

## Forces axiales admissibles

Taille du moteur	Pôles	Forme de montage IM B3, roulements à billes à gorge profonde				Forme de montage IM V1, roulements à billes à gorge profonde			
		20 000 heures		40 000 heures		20 000 heures		40 000 heures	
		F <sub>AD</sub> (N)	F <sub>AZ</sub> (N)	F <sub>AD</sub> (N)	F <sub>AZ</sub> (N)	F <sub>AD</sub> (N)	F <sub>AZ</sub> (N)	F <sub>AD</sub> (N)	F <sub>AZ</sub> (N)
100	2	1620	1120	1280	780	1710	1060	1370	715
	4	2065	1565	1615	1115	2180	1485	1735	1035
	6	2390	1890	1860	1360	2510	1815	1980	1285
	8	2660	2160	2065	1565	2780	2080	2185	1485
112 M, MB	2	1615	1115	1275	775	1725	1040	1385	700
	4	2060	1560	1610	1110	2210	1460	1110	1010
	6	2385	1885	1860	1360	2540	1785	2010	1260
	8	2655	2155	2060	1560	2790	2055	2195	1475
112 gén. J	2	1500	1000	1160	660	1610	1010	1260	675
	4	1600	1100	2160	760	2100	1430	985	885
	6	1720	1220	1380	880	2430	1760	1885	1135
	8	1760	1260	1420	920	2880	1740	2075	1325
132 M, MA	4	2245	1645	1760	1160	2460	1505	1970	1015
	6	2595	1980	2025	1425	2815	1850	2245	1280
	8	2875	2270	2240	1640	3130	2115	2490	1470
132 MC	6	2580	1980	2010	1410	2885	1780	2315	1210
132 MBA	4	2235	1635	1750	1150	2495	1465	2010	980
132 S	6	2600	2000	2030	1435	2780	1885	2210	1315
	8	2885	2285	2245	1645	3100	2145	2460	1505
132 SB	2	1760	1160	1400	800	1910	1075	1540	705
132 SBB, SC	2	1760	1160	1395	795	1945	1045	1575	670
132 SMB, SMC	2	2210	1610	1740	1140	2435	1470	1950	985
	4	2840	2240	2205	1605	3150	2035	2515	1400
132 SMD	4	2830	2200	2230	1595	3195	1995	2560	1355
132 SME	2	2210	1610	1730	1130	2490	1425	2005	940
160	2	4160	4160	3425	3425	4560	3810	3860	3110
	4	4740	4740	3920	3920	5260	4310	4440	3490
	6	4840	4840	4000	4000	5400	4420	4540	3560
	8	5980	5980	4920	4920	6560	5580	5460	4480
180	2	5480	5480	4600 <sup>1)</sup>	4600 <sup>1)</sup>	5920	5115	5060 <sup>1)</sup>	4255 <sup>1)</sup>
	4	4360	4360	3540	3540	5080	3860	4240	3020
	6	5980	5980	4940	4630	6000	5445	5600	4385
	8	6000	6620	5460	5460	6000	6120	6000	4900
200	2	5000	6880	5000 <sup>2)</sup>	5700 <sup>2)</sup>	5000	6350	5000 <sup>2)</sup>	5230 <sup>2)</sup>
	4	5000	7660	5000	6340	5000	6950	5000	5650
	6	5000	8300	5000	6880	5000	7505	5000	6025
	8	5000	9880	5000	8160	5000	9215	5000	7435
225	2	5000	7380	5000 <sup>3)</sup>	6120 <sup>3)</sup>	5000	6770	5000 <sup>3)</sup>	5490 <sup>3)</sup>
	4	5000	7600	5000	6220	5000	6795	5000	5475
	6	5000	10140	5000	8420	5000	9270	5000	7490
	8	5000	11 420	5000	9460	5000	10 595	5000	8535
250	2	6000 <sup>4)</sup>	9020 <sup>4)</sup>	6000 <sup>4)</sup>	7500 <sup>4)</sup>	6000 <sup>4)</sup>	8335 <sup>4)</sup>	6000 <sup>4)</sup>	6755 <sup>4)</sup>
	4	6000	9800	6000	8040	6000	8820	6000	7120
	6	6000	11520	6000	9520	6000	10 275	6000	8235
	8	6000	13 700	6000	11 380	6000	12 645	6000	10 205
280	2	5260	5260	4220	4220	6400	4400	5420	3420
	4	6500	6500	5160	5160	7920	5400	6640	4120
	6	7500	7500	6040	6040	8500	6180	7840	4640
	8	7740	7740	6180	6180	8500	6435	7980	4775

<sup>1)</sup> La durée de vie maximale de la graisse est de 38 000 h.

<sup>2)</sup> La durée de vie maximale de la graisse est de 27 000 h.

<sup>3)</sup> La durée de vie maximale de la graisse est de 23 000 h.

<sup>4)</sup> La durée de vie maximale de la graisse est de 16 000 h.

# Conception mécanique

## Boîte à bornes

### Tailles 63 à 180

La boîte à bornes en alliage d'aluminium se trouve sur le stator. La partie inférieure de la boîte à bornes est intégrée au stator. Elle est dotée de deux ouvertures prédécoupées de chaque côté. Les tailles 132 SM\_ et 160 - 180 ont également une troisième ouverture plus petite. Les presse-étoupes ne sont pas fournis.

### Tailles 200 à 280

La boîte à bornes et son couvercle en acier embouti est boulonnée sur le dessus du stator. Elle est vissée au stator et n'est pas orientable. La taille de la boîte à bornes est identique pour tous les moteurs.

Les moteurs peuvent également être équipés d'une boîte à bornes large supplémentaire, standard pour le code de tension S et la taille de carcasse 280. Voir le code option 019 sous l'intitulé « Boîte à bornes ». La dimension HD sera ainsi augmentée de 32 mm. La boîte est équipée de deux ouvertures FL 21. L'ouverture de droite est dotée d'une bride avec deux trous pour presse-étoupes M63. Les trous sont fermés par des bouchons en plastique. Les presse-étoupes ne sont pas fournis. L'ouverture de l'autre côté est équipée d'une bride de couvercle. La boîte peut également être équipée d'une ouverture FL 13 vers le côté opposé à l'accouplement.

Lors de la fabrication de nouveaux moteurs, la boîte à bornes peut être montée côté gauche ou côté droit. Voir les codes options 021 et 180 sous l'intitulé « Boîte à bornes ».

Dans la version de base, la boîte à bornes est équipée de deux ouvertures à brides FL 13, une de chaque côté. L'ouverture côté droit, vue côté commande, est équipée d'une bride avec deux trous pour presse-étoupes M40. A la livraison, les trous sont fermés par des bouchons en plastique. Les presse-étoupes ne sont pas fournis. L'ouverture de l'autre côté est équipée d'une bride de couvercle.

### Dimensions de la boîte à bornes

Taille du moteur	Dimensions		
	HB	HD	HE
Code 019 : Plus grande que boîte à bornes standard			
200 ML	332.5	603	240
225 SM	353	578	260.5
250 SM	376	626	283.5
Code 021 : Boîte à bornes à gauche (vue côté commande)			
Code 180 : Boîte à bornes à droite (vue côté commande)			
200 ML	332	532	239
225 SM	354	579	260.5
250 SM	377	627	284
Code 467 : Plus basse que la boîte à bornes standard et câble sorti en caoutchouc. Longueur de câble 2 m			
160	211.5	371.5	
180	226.5	406.5	
200 ML	248	448	
225 SM	269	494	
250 SM	292	542	
280	292	572	

Se reporter aux schémas d'encombrement pour les dimensions HB, HD et HE.

## Raccordements

—  
01 Boîte à bornes pour  
tailles de moteur 63 à 80.

02 Boîte à bornes pour  
tailles de moteur 90 à 112.

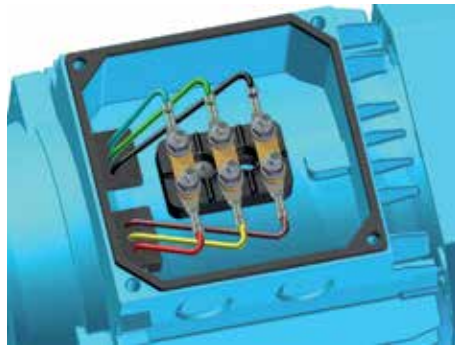
03 Boîte à bornes pour  
tailles de moteur 132.

04 Boîte à bornes pour  
tailles de moteur 160 à  
180 génération G.

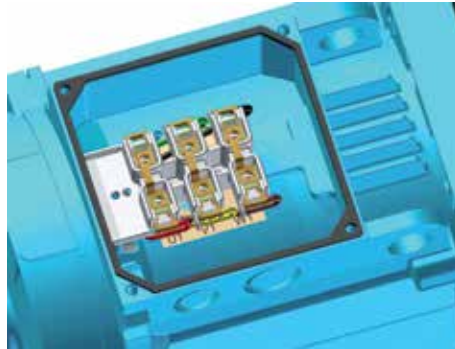
05 Boîte à bornes pour  
tailles de moteur 160 à  
200 génération L.

06 Boîte à bornes pour  
tailles de moteur 200 à  
280 génération G.

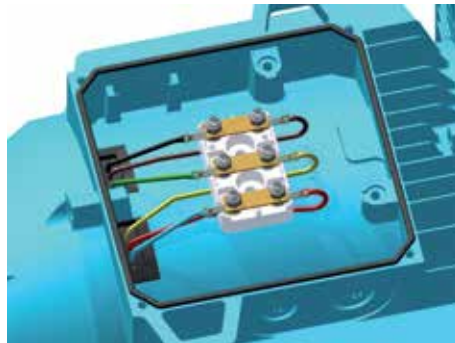
07 Boîte à bornes pour  
tailles de moteur 225 à  
280 génération L.



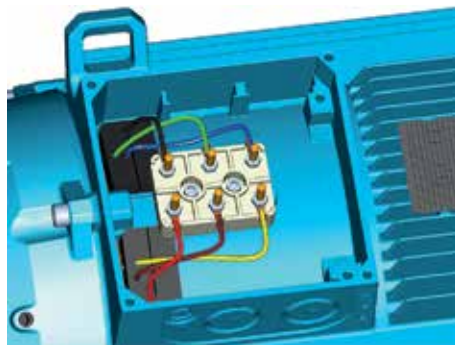
—  
01



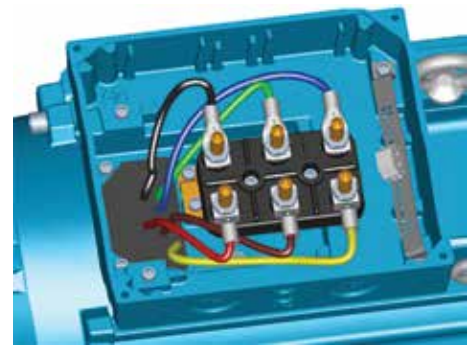
—  
02



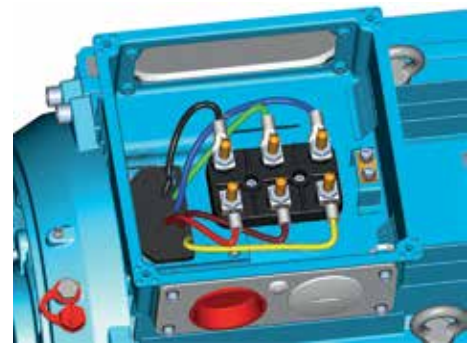
—  
03



—  
04



—  
05



—  
06



—  
07

La boîte à bornes est dotée de six bornes pour le  
raccordement de câbles Cu.

Les bornes sont marquées conformément à la  
norme IEC60034-8.



## Ouvertures pour raccordement

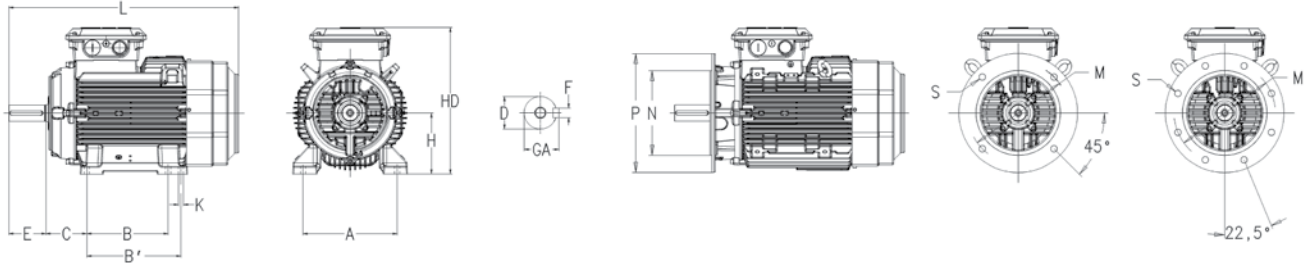
Taille du moteur	Ouverture	Entrée de câble métrique	Méthode de raccordement	Taille borne	Maximum Section de câble Cu, mm <sup>2</sup> maximale
63	Ouverture prédécoupée	1 x M16 x 1.5 1 x Pg 11	Cosse de câble	M4	2.5
71-80	Ouverture prédécoupée	2 x ( 2 x M20 )	Cosse de câble	M4	4
90-112	Ouverture prédécoupée	2 x (M25 + M20)	Borne à vis	M4	6
132 <sup>1)</sup>	Ouverture prédécoupée	2 x (M25 + M20)	Cosse de câble	M5	10
132 <sup>2)</sup>	Ouverture prédécoupée	2 x (M40 x M32 + M12)	Cosse de câble	M6	35
160-180	Ouverture prédécoupée	2 x (2 x M40) + M16	Cosse de câble	M6	35
200-250	2 x FL 13	1 x (2 x M40 + M16)	Cosse de câble	M10	70
280	2 x FL 21	1 x (2 x M63 + M16)	Cosse de câble	M10	70

<sup>1)</sup>tous les types sauf <sup>2)</sup>

<sup>2)</sup>SM\_

# Dimensions

## Moteurs Process Performance IE2 aluminium



### Moteur à patte IM1001, B3 et moteur à bride IM3001, B5

Taille du moteur	Pôles	D	GA	F	E	L max	A	B	B1	C	HD	K	M	N	P	S
63		11	12.5	4	23	217	100	80		40	169	7	100	80	140	7
71		14	12.5	5	30	240	112	90		45	180	7	130	110	160	10
80		19	21.5	6	40	265.5	125	100		50	193.5	10	165	130	200	12
90	S 8	24	27	8	50	284.5	140	125		56	217	10	165	130	200	12
90	L2, L8, LB 2-8	24	27	8	50	309.5	140	125		56	217	10	165	130	200	12
90	LD 4-6	24	27	8	50	331.5	140	125		56	217	10	165	130	200	12
100	LB2, LC 4-8, LA8, LB8	28	31	8	60	351	160	140		63	237	12	215	180	250	15
100	LD 4	28	31	8	60	373	160	140		63	237	12	215	180	250	15
112		28	31	8	60	393	190	140		70	249	12	215	180	250	15
132	SB2, M4, MA4, MBA4	38	41	10	80	447	216	140	178	89	295.5	12	265	230	300	14.5
132	SC2, MC6	38	41	10	80	487	216	140	178	89	295.5	12	265	230	300	14.5
132	SM_	38	41	10	80	550	216	140	178	89	321	12	265	230	300	14.5
160	MLA 2-8, MLB2, MLB8	42	45	12	110	584	254	210	254	108	370	15	300	250	350	19
160	MLB 4-6, MLC 2-8, MLD 2-4	42	45	12	110	681	254	210	254	108	370	15	300	250	350	19
180		48	51.5	14	110	726	279	241	279	121	405	15	300	250	350	19
200		55	59	16	110	821	318	267	305	133	532	18	400	350	400	19
225		55	59	16	110	850	356	286	311	149	579	18	400	350	450	19
225		60	63	18	140	880	356	286	311	149	579	18	400	350	450	19
250		60	64	18	140	884	406	406	349	168	627	22	500	450	550	19
250		65	69	18	140	884	406	406	349	168	627	22	500	450	550	19
280		65	69	18	140	884	457	457	419	190	657	24	500	450	550	19
280		75	79.5	20	140	884	457	457	419	190	657	24	500	450	550	19

### IMB14 (IM3601)

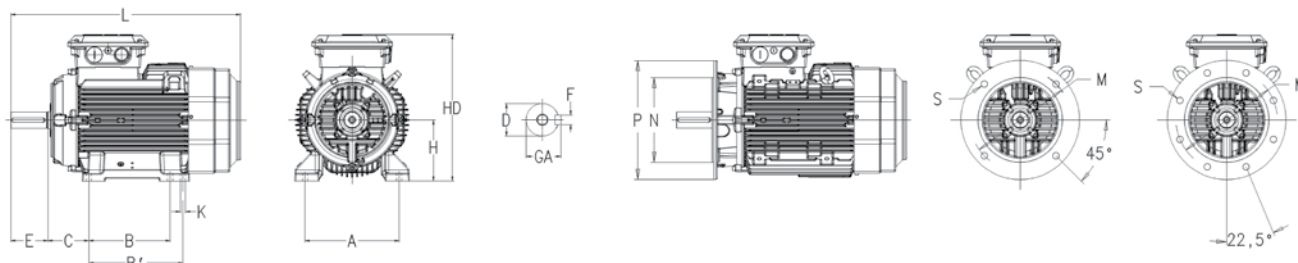
Taille du moteur	M	N	P	S	Taille du moteur	M	N	P	S
63	75	60	90	5	100	130	110	160	8
71	85	70	105	6	112	130	110	160	8
80	100	80	120	6	132	165	130	200	10
90	115	95	140	8	132SM_	165	130	200	10

Tolérances		Tolérances	
A, B	±0.8	F	ISO h9
D	ISO j6 ≤ Ø 28 mm	H	-0.5
	ISO k6 < Ø 38 mm	N	ISO js6
	ISO m6 ≥ Ø 55 mm	C	±0.8

Le tableau fournit la dimension principale en mm. Pour des schémas détaillés, consulter nos pages web [www.abb.com/motors&generators](http://www.abb.com/motors&generators).

# Dimensions

## Moteurs Process Performance IE3 aluminium, génération J/L



### Moteur à patte IM1001, B3 et moteur à bride IM3001, B5

Taille du moteur	Pôles	D	GA	F	E	L max	A	B	B1	C	HD	K	M	N	P	S
80	B 2, C2	19	21.5	6	40	265.5	125	100		50	193.5	10	165	130	200	12
80	E 4	19	21.5	6	40	293	125	100		50	193.5	10	165	130	200	12
90	L2, L8, LB2-8	24	27	8	50	309.5	140	125		56	217	10	165	130	200	12
90	LD4-6	24	27	8	50	331.5	140	125		56	217	10	165	130	200	12
100	LC4	28	31	8	60	351	160	140		63	237	12	215	180	250	15
100	LB2, LC6, LD 4	28	31	8	60	393	160	140		63	237	12	215	180	250	15
112	MB2	28	31	8	60	390	190	140		70	258	12	215	180	250	15
112	MB4-6	28	31	8	60	410	190	140		70	258	12	215	180	250	15
132	S6, M4, MA4	38	41	10	80	447	216	140	178	89	295.5	12	265	230	300	14.5
132	SB2, SC2, MA6, MC6	38	41	10	80	487	216	140	178	89	295.5	12	265	230	300	14.5
160	MLA2	42	45	12	110	584	254	210	254	108	370	15	300	250	350	19
160	MLB2, MLC2, 4-6 p	42	45	12	110	681	254	210	254	108	370	15	300	250	350	19
180		48	51.5	14	110	681	279	241	279	121	390	15	300	250	350	19
200		55	59	16	110	726	318	267	305	133	425	18	400	350	400	19
225	2 pôles	55	59	16	110	821	356	286	311	149	531	18	400	350	450	19
225	4-6 pôles	60	64	18	140	851	356	286	311	149	531	18	400	350	450	19
250	2 pôles	60	64	18	140	880	406	311	349	168	578	22	500	450	550	19
250	4-6 pôles	65	69	18	140	880	406	311	349	168	578	22	500	450	550	19
280	2 pôles	65	69	18	140	884	457	457	419	190	631	24	500	450	550	19
280	4-6 pôles	75	79.5	20	140	884	457	457	419	190	631	24	500	450	550	19

### IMB14 (IM3601)

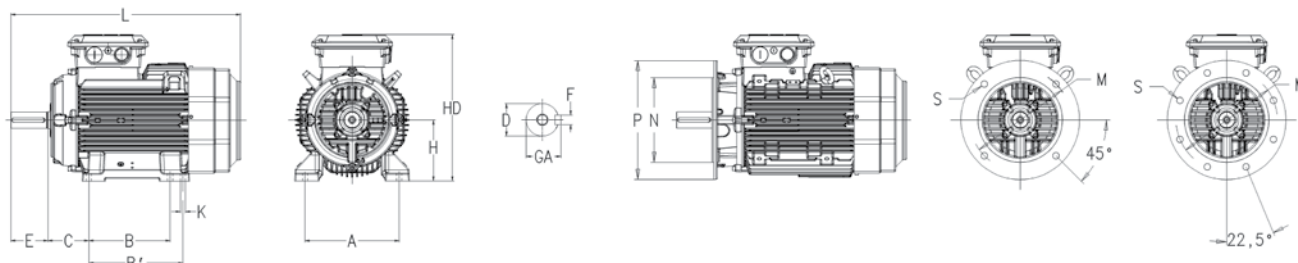
Taille du moteur	Taille du moteur				Taille du moteur				
	M	N	P	S	M	N	P	S	
80	100	80	120	6	112	130	110	160	8
90	115	95	140	8	132	165	130	200	10
100	130	110	160	8					

Tolérances		Tolérances	
A, B	±0.8	F	ISO h9
D	ISO j6 ≤ Ø 28 mm	H	-0.5
	ISO k6 < Ø 38 mm	N	ISO js6
	ISO m6 ≥ Ø 55 mm	C	±0.8

Le tableau fournit la dimension principale en mm. Pour des schémas détaillés, consulter nos pages web [www.abb.com/motors&generators](http://www.abb.com/motors&generators).

# Dimensions

## Moteurs Process Performance IE3 aluminium, génération K



### Moteur à patte IM1001, B3 et moteur à bride IM3001, B5

Taille du moteur	Pôles	D	GA	F	E	L max	A	B	B1	C	HD	K	M	N	P	S
80	MB2, MC2	19	21.5	6	40	265.5	125	100		50	193.5	10	165	130	200	12
80	ME4	19	21.5	6	40	293.5	125	100		50	193.5	10	165	130	200	12
90	2-6	24	27	8	50	331.5	140	125		56	217	10	165	130	200	12
100	2-6	28	31	8	60	432	160	140		63	237	12	215	180	250	15
112	2-6	28	31	8	60	431	190	140		70	260	12	215	180	250	15
132	2-6	38	41	10	80	487	216	140	178	89	298	12	265	230	300	14.5
160	2-6	42	45	12	110	681	254	210	254	108	370	15	300	250	350	19
180	2-6	48	51.5	14	110	726	279	241	279	121	405	15	300	250	350	19
200	2-6	55	59	16	110	821	318	267	305	133	532	18	400	350	400	19
225	2	55	59	16	110	850	356	286	311	149	553	18	400	350	450	19
225	4-6	60	64	18	140	880	356	286	311	149	553	18	400	350	450	19
250	2	60	64	18	140	884	406	311	349	168	601	22	500	450	550	19
250	4-6	65	69	18	140	884	406	311	349	168	601	22	500	450	550	19

### IMB14 (IM3601)

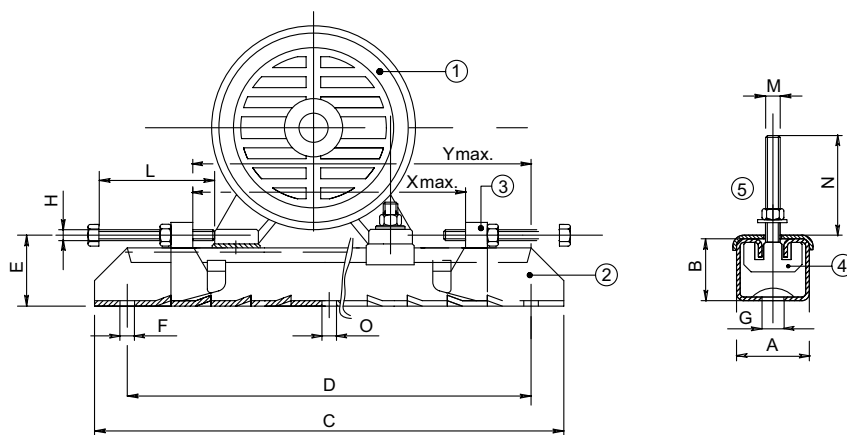
Taille du moteur	M	N	P	S	Taille du moteur	M	N	P	S
80	100	80	120	6	112	130	110	160	8
90	115	95	140	8	132	165	130	200	10
100	130	110	160	8					

Tolérances		Tolérances	
A, B	±0.8	F	ISO h9
D	ISO j6 ≤ Ø 28 mm	H	-0.5
	ISO k6 < Ø 38 mm	N	ISO js6
	ISO m6 ≥ Ø 55 mm	C	±0.8

Le tableau fournit la dimension principale en mm. Pour des schémas détaillés, consulter nos pages web [www.abb.com/motors&generators](http://www.abb.com/motors&generators).

# Accessoires

## Glissières pour tailles de moteur 160 à 280



1 Moteur | 2 Glissière | 3 Écrou d'ajustement | 4 Écrou de fixation moteur | 5 Plaque

Taille du moteur	Type	Référence 3GZV103001-	A	B	C	D	E	F	G	H	L	M	N	O	Xmax	Ymax	Poids (kg)
160-180	TT180/12	-14	75	42	700	630	57	17	26	M12	120	M12	50	-	520	580	12.0
200-225	TT225/16	-15	82	50	864	800	68	17	27	M16	140	M16	65	17	670	740	20.4
250-280	TT280/20	-16	116	70	1072	1000	90	20	27	M18	150	M20	80	20	870	940	43.0

<sup>1)</sup> Tailles plus petites sur demande.

Chaque jeu contient deux glissières coulissantes complètes avec vis pour le montage du moteur. Les vis de montage des glissières sur la base ne sont pas incluses. Les glissières coulissantes sont fournies avec des surfaces inférieures non usinées. Elles doivent donc être soutenues de manière adéquate avant serrage.

# Moteurs en bref

## Moteurs aluminium, tailles 63 à 132

Taille du moteur	M3AA	63	71	80	90	100	112	132
Stator et flasques roulements	Matériau	Alliage d'aluminium moulé sous pression						
	Couleur	Munsell bleu 8B 4.5/3.25						
	Classe de corrosion	C3 moyen selon IEC/EN 12944-5						
Patte		Patte séparée à visser	Patte aluminium intégrée					
Paliers	Côté commande	6201-2Z/C3	6203-2Z/C3	6204-2Z/C3	6205-2Z/C3	6306-2Z/C3	6306-2Z/C3	6208-2Z/C3 6308-2Z/C3 (SM)
	Côté opposé à l'accouplement	6201-2Z/C3	6202-2Z/C3	6203-2Z/C3	6204-2Z/C3	6205-2Z/C3	6205-2Z/C3	6206-2Z/C3
Roulements bloqués axialement	Couvercle de roulement interne	Anneau de rationne- ment sur le côté com- mande	Bloqué côté commande					
Joint d'étanchéité	Côté commande	Joint à lèvres						
	Côté opposé à l'accouplement	Joint labyrinthe						
Lubrification		Lubrification permanente Température graisse -40 à +160°C						
Raccords de mesure pour la surveillance d'état des roulements		Non inclus						
Plaque signalétique	Matériau	Aluminium						
Boîte à bornes	Matériau	Alliage d'aluminium moulé sous pression, intégré au stator						
	Visserie couvercle	Acier électrozingué						
Raccordements	Ouvertures	1xM16	2x (M20 + M20)	2x (M20 + M20)	2x (M20+M25)	2x(M20+M25) <sup>1)</sup> 2x(M40+M32+M12) <sup>2)</sup>		
	Bornes	6 bornes pour raccordement avec cosses de câble (non fournies)						
	Presse-étoupes	En option						
Ventilateur	Matériau	Polypropylène armé de fibre de verre						
Enveloppe du ventilateur	Matériau	Polypropylène						
	Couleur	Munsell bleu 8B 4.5/3.25						
	Classe de corrosion	C3 moyen selon IEC/EN 12944-5						
Bobinage stator	Matériau	Cuivre						
	Isolation	Classe d'isolation F						
	Protection du bobinage	En option						
Bobinage du rotor	Matériau	Aluminium moulé sous pression						
Équilibrage		Équilibrage demi-clavette						
Clavettes		Demi-clavette fermée						
Trous de purge		Sans trous	Trous de purge avec bouchons en plastique refermables, ouverts à la livraison					
Borne de masse externe		En option						
Boîtier		IP 55.						
Méthode de refroidissement		IC 411						

<sup>1)</sup> S, SB, M, MA

<sup>2)</sup> SC, MC, SMA-SME

# Moteurs en bref

## Moteurs aluminium, tailles 160 à 280

Taille du moteur	M3AA	160	180	200	225	250	280
Stator et flasques roulements	Matériau	Alliage d'aluminium moulé sous pression		Alliage d'aluminium extrudé			
	Couleur	Munsell bleu 8B 4.5/3.25					
	Classe de corrosion	C3 moyen selon IEC/EN 12944-5					
Patte		Patte aluminium séparée		Patte en fonte séparée			
Paliers	Côté commande	6309-2Z/C3	6310-2Z/C3	6312-2Z/C3	6313-2Z/C3	6315-2Z/C3	6316/C3
	Côté opposé à l'accouplement	6209-2Z/C3	6209-2Z/C3	6210-2Z/C3	6212-2Z/C3	6213-2Z/C3	6213/C3
Roulements bloqués axialement	Couvercle de roulement interne	Bloqué côté commande					
Joint d'étanchéité	Côté commande	Joint axial					
	Côté opposé à l'accouplement	Joint axial					
Lubrification		Roulements blindés lubrifiés à vie					Regraissables
Raccords de mesure pour la surveillance d'état des roulements		Non inclus					
Plaque signalétique	Matériau	Aluminium					
Boîte à bornes	Matériau	Alliage d'aluminium moulé sous pression, intégré au stator		Tôle d'emboutissage en acier, vissée au stator			
	Visserie couvercle	Acier électrozingué					
Raccordements	Ouvertures	(2xM40+M16+(2xM40))		2xFL13, 2xM40 + 1xM16		2xFL21	
	Bornes	Prédécoupés					
	Presse-étoupes	6 bornes pour raccordement avec cosses de câble (non fournies)					
		En option					
Ventilateur	Matériau	Polypropylène armé de fibre de verre					
Enveloppe du ventilateur	Matériau	Acier					
	Couleur	Munsell bleu 8B 4.5/3.25					
	Classe de corrosion	C3 moyen selon IEC/EN 12944-5					
Bobinage stator	Matériau	Cuivre					
	Isolation	Classe d'isolation F					
	Protection du bobinage	3 sondes PTC, 150°C					
Bobinage du rotor	Matériau	Aluminium moulé sous pression					
Équilibrage		Équilibrage demi-clavette					
Clavettes		Demi-clavette fermée					
Trous de purge		Trous de purge avec bouchons en plastique refermables, ouverts à la livraison					
Borne de masse externe		En option					
Boîtier		IP 55.					
Méthode de refroidissement		IC411					

# Offre de produits

Gamme complète de moteurs, générateurs et produits de transmission mécanique avec un portefeuille complet de services



## Moteurs IEC

- Moteurs basse tension
- Moteurs haute tension synchrones et à induction
- Moteurs pour applications marines
- Moteurs pour atmosphères explosives
- Moteurs pour l'industrie alimentaire
- Moteurs pour les variateurs de vitesse
- Moteurs à aimants permanents
- Moteurs synchrones à réductance
- Moteurs de traction

## Moteurs NEMA

- Moteurs basse tension
- Moteurs haute tension synchrones et à induction
- Moteurs pour applications marines
- Moteurs pour atmosphères explosives
- Moteurs pour les variateurs de vitesse
- Moteurs à aimants permanents
- Servomoteurs
- Moteurs noyés

## Générateurs

- Générateurs pour éoliennes
- Générateurs pour centrales électriques à moteurs diesel et à gaz
- Générateurs pour centrales électriques à turbines à vapeur et à gaz
- Générateurs pour applications marines
- Générateurs pour applications industrielles
- Générateurs pour applications de traction
- Condensateurs synchrones pour compensation de puissance réactive

## Transmission de puissance mécanique : composants, roulements, engrenages

- Roulements pré-montés
- Réducteurs fermés
- Composants d'entraînement mécanique
- Coupleurs
- Poulies et douilles
- Composants de convoyeur
- Unités de motorisation à vitesse

## Services tout au long du cycle de vie



# Portefeuille de variateurs ABB

La solution optimale



Pouvoir compter en continu sur des performances et une efficacité élevées dans vos opérations est primordial pour vous. Forts de plus de 40 ans d'expérience et soutenus par une vaste gamme de services sur le cycle de vie, les variateurs de fréquence d'ABB répondent parfaitement à cette demande.

Les variateurs ABB vous aident à optimiser vos processus et systèmes grâce à une technologie de contrôle de moteur de pointe qui améliore considérablement le rendement énergétique et la qualité du produit, tout en réduisant les coûts de fonctionnement (meilleur rendement, moins de temps d'immobilisation et moins de maintenance). Tous les variateurs ABB sont conçus dans un souci de simplicité de sélection, de commande, d'installation et d'utilisation. Ils offrent, par ailleurs, des fonctions de sécurité intégrées qui vous permettent de vous concentrer sur ce qui compte pour vous et votre entreprise.

Notre portefeuille propose des variateurs basse tension AC et DC, des variateurs AC moyenne tension et des variateurs motion control drive, avec un niveau de puissance s'étendant des kilowatts fractionnels aux multi-mégawatts. Il existe un variateur pour chaque industrie, chaque application et pour tout type de moteur, que ce soit dans des environnements comme les installations de distributions d'eau pour nettoyer les locaux électriques, rendre propre les bâtiments dans les mines de charbon difficiles en passant par les plateformes offshore de production agroalimentaire. Cette vaste gamme de produits vous permet de choisir la solution optimale pour une fiabilité et un rendement maximum quel que soit le besoin.

# Nous contacter

---

Pour en savoir plus ou nous contacter :

---

**ABB France - Business Motion**  
**Activité Moteurs et Variateurs**

324 rue du Chat Botté  
CS 20400 Beynost  
01708 Miribel cedex / France

**Centre de contact ABB France**

Tél. : 0 810 020 000 (service 0,06 €/min + prix appel)  
E-mail : [contact.center@fr.abb.com](mailto:contact.center@fr.abb.com)



[new.abb.com/motors-generators/fr](http://new.abb.com/motors-generators/fr)