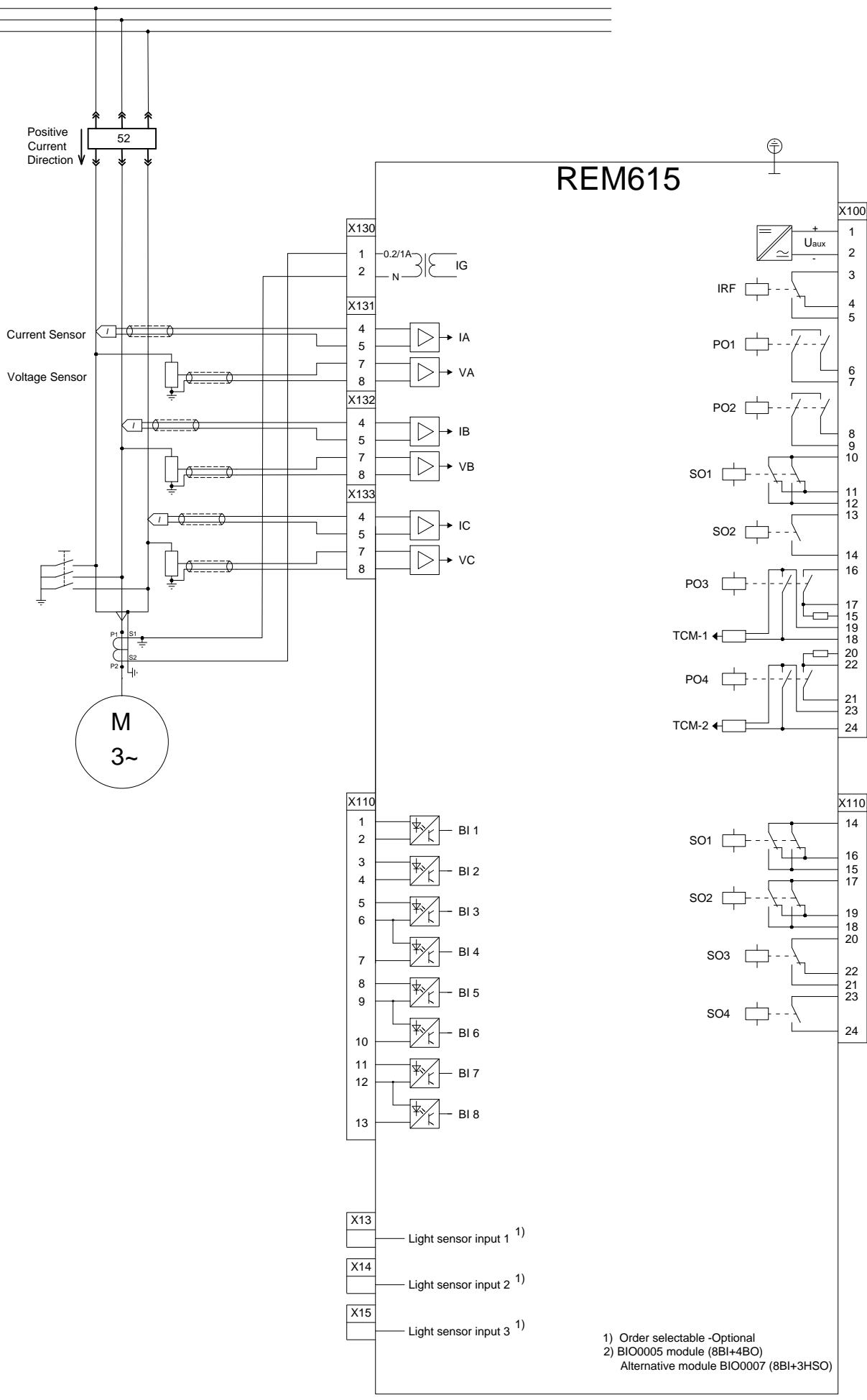


A  
B  
C



1) Order selectable -Optional  
 2) BIO0005 module (8BI+4BO)  
 Alternative module BIO0007 (8BI+3HSO)