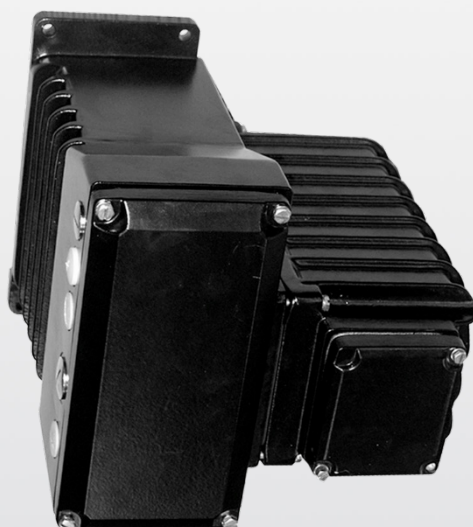


---

ABB MEASUREMENT & ANALYTICS | DATENBLATT

# EAN823 (Contrac)

Elektronikeinheit



---

Zur kontinuierlichen Ansteuerung der Contrac Antriebe PME120-AN und LME620-AN.

---

**Prozessorgesteuerte Elektronikeinheit nach Frequenzumformerprinzip**

---

**Energieversorgung 115 V AC oder 230 V AC**

---

**Konventionelle Signalschnittstelle (0/4 bis 20 mA / 24 V)**

---

**Digitale Kommunikation über RS232 und HART**

---

**Zusätzliche Funktionen z. B. Prozessregler, Wartungsrechner, programmierbare Kennlinie**

---

**Einfaches Konfigurieren und Parametrieren über grafische Bedienoberfläche**

---

**Momenten- und Drehzahlvariation**

---

**PROFIBUS DP**

---

**Feldgehäuse in hoher IP-Schutzart IP 66**

## Kurzbeschreibung

Die Elektronikeinheit bildet die Schnittstelle zwischen Regelsystem und Antrieb.

Bei der kontinuierlichen Positionierung verändert die Elektronikeinheit das Motormoment stufenlos, bis ein Kräfteausgleich zwischen Antrieb und Armatur besteht. Hohe Ansprechempfindlichkeit und Positioniergenauigkeit bei kurzen Stellzeiten ergeben eine ausgezeichnete Regelgüte bei langer Lebensdauer.

## Betriebsphilosophie

Der Antrieb folgt kontinuierlich einem Sollwertsignal. Der Motor steht dabei permanent unter Spannung (Betriebsart S9 - 100 % blockierfest nach IEC 60034-1 / EN 60034-1) und erhöht oder reduziert das Drehmoment sanft und proportional zum  $\Delta Y$ -Signal (Differenz zwischen Y-Sollwert und Y-Stellungssignal) an der Elektronikeinheit. Der Antrieb unterliegt dabei keinem Temperatur-Derating; d. h. keinerlei Einschränkungen selbst bei maximaler zulässiger Umgebungstemperatur. Im ausgeregelten Zustand stehen die Antriebskraft und die Prozesskraft im Gleichgewicht und der Antrieb hält das Stellglied in der geforderten Position.

Die Klassifizierung des Contrac Antriebes „S9 - 100 % blockierfest“ nach IEC 60034-1 / EN 60034-1 übertrifft die Anforderungen der höchsten Klasse, der Klasse „durchgehende Modulation Klasse D“ nach der EN 15714-2 bei Weitem.

Weitreichende Prozessoptimierungsmöglichkeiten werden durch die Contrac-eigene, hochgenaue und hochdynamische Betriebsweise erschlossen.

## Elektronikeinheit

Es stehen Elektronikeinheiten für die Montage antriebsnah im Feld, entfernt im Gestell oder integriert (kleinster Antriebstyp) zur Verfügung. Neben den Anschlussklemmen enthält die Elektronikeinheit den Mikroprozessor, den Frequenzumformer für die Motoransteuerung, die analogen sowie binären Ein- und Ausgänge, die PROFIBUS®- oder HART®-Kommunikationsschnittstellen, das Inbetriebnahme- und Servicefeld und den Steckeranschluss für die Verbindung zu einem PC.

Unabhängig von der Motorleistung des zugehörigen Antriebs werden alle Elektronikeinheiten einphasig aus dem 230 V- oder 115 V-Netz (50 Hz oder 60 Hz) gespeist.

Das Inbetriebnahme- und Servicefeld erlaubt die Endlageneinstellung sowie Drehrichtungseinstellung des Antriebes. Darüber hinaus werden Statusinformationen mittels LEDs angezeigt. Ein Verfahren des Antriebes mittels Drucktasten ist ebenso möglich wie das Einstellen der Betriebsart (Automatik, Out of Service).

## Analoge Ansteuerung

Bei der analogen Ansteuerung erfolgt die Sollwertvorgabe aus dem Leitsystem mittels eines 0 bis 20 mA oder 4 bis 20 mA Stromwertes. Eine Überwachung des Signals ist möglich. Verlässt das Signal die vorher definierten Grenzen führt der Antrieb das eingestellte Sicherheitsverhalten (z. B. „Blockieren der letzten Position“ oder „Fahren auf Position sicher“) aus.

Die Positionsrückmeldung erfolgt ebenso über ein 0 bis 20 mA oder 4 bis 20 mA Rückmeldesignal. Zusätzlich zu den analogen Signalen stehen 3 Binäreingänge und 3 Binärausgänge zur Verfügung.

Bei Ansteuerung über einen Binäreingang hat dieser Vorrang vor dem Sollwertsignal (Hand vor Automatik).

Folgende Binäreingangskonfigurationen sind möglich:

Konfiguration	Binäreingang 1	Binäreingang 2	Binäreingang 3
AUS	Ohne Funktion	Ohne Funktion	Ohne Funktion
Handeingriff	Umschaltung Hand / Automatik	Fahrbehl in Richtung AUF	Fahrbehl in Richtung ZU
Eilgang	Umschaltung Eilgangbetrieb / Automatik	Eilgangfahrbehl in Richtung AUF	Eilgangfahrbehl in Richtung ZU
Schrittregler	Schrittregler- ansteuerung AN / AUS	Schrittregler- impulse in Richtung AUF	Schrittregler- impulse in Richtung ZU

## ... Kurzbeschreibung

### ... Analoge Ansteuerung

Die Binärausgangsfunktion kann für jeden Ausgang frei gewählt werden. Zur Verfügung stehen die folgenden Funktionen:

Funktion	Beschreibung
Betriebsbereit	Signalisierung des Gerätezustands.
Signal Endlage 0 %	Antrieb hat die 0 % Position erreicht.
Signal Endlage 100 %	Antrieb hat die 100 % Position erreicht.
Signal Grenzwert 1 steigend	Antrieb hat bei steigendem Signalpegel die als Grenzwert 1 definierte Position erreicht.
Signal Grenzwert 1 fallend	Antrieb hat bei fallendem Signalpegel die als Grenzwert 1 definierte Position erreicht.
Signal Grenzwert 2 steigend	Antrieb hat bei steigendem Signalpegel die als Grenzwert 2 definierte Position erreicht.
Signal Grenzwert 2 fallend	Antrieb hat bei fallendem Signalpegel die als Grenzwert 2 definierte Position erreicht.
Sammelstörmeldung	Antriebsfunktion nicht mehr gegeben. Der Antrieb ist nicht mehr verfügbar.
Sammelalarm	Parameter in der Contrac-Peripherie haben Werte angenommen, die in absehbarer Zeit einen Ausfall wahrscheinlich machen. Der Antrieb bleibt verfügbar.
Bedienung vor Ort	Antrieb wird über Ortssteuerstelle (ISF) bedient.
Eilgangansteuerung +Richtung	Antrieb bewegt sich mit Eilganggeschwindigkeit in +Richtung (nur bei 2-Motoren-Version).
Eilgangansteuerung -Richtung	Antrieb bewegt sich mit Eilganggeschwindigkeit in -Richtung (nur bei 2-Motoren-Version).

### Schrittreglerbetrieb

In der Betriebsart „Betrieb hinter Schrittregler“ werden als Impulse auf den Binäreingängen 2 und 3 eingehende Stellbefehle in einem internen Speicher aufintegriert. Dieser Speicher erzeugt aus diesen Impulsen einen „künstlichen“, internen Sollwert, welchem der Antrieb dann folgt. Dieses Verfahren erlaubt dieselbe armatur- und antriebsschonende Fahrweise wie bei der analogen Ansteuerung.

### Eilgangbetrieb

In dieser Betriebsweise wird der Antrieb genau wie bei der analogen Ansteuerung betrieben. Bei Ansteuerung von Binäreingang 2 oder 3 verfährt der Antrieb mit der doppelten Nennstellgeschwindigkeit bei halbem Moment in die entsprechende Richtung. Kurz vor Erreichen der Endlage wird automatisch auf die eingestellte Geschwindigkeit zurückgeschaltet und der verbleibende Stellweg mit dieser Geschwindigkeit zurückgelegt.

### Geschwindigkeit

Contrac-Antriebe bieten die Möglichkeit, die Geschwindigkeit stufenlos, unabhängig vom Stellmoment oder der Stellkraft, unterschiedlich für beide Richtungen einzustellen. Des Weiteren kann eine Geschwindigkeitskennlinie mit drei verschiedenen Geschwindigkeiten pro Richtung eingestellt werden.

Die Stellgeschwindigkeit wird stufenlos der Änderungsgeschwindigkeit des Sollwertes angepasst. Dies gewährleistet eine hoch dynamische und äußerst präzise Regelung. Zur Schonung der Armatur reduziert der Antrieb automatisch vor Erreichen der Endlage die Geschwindigkeit.

## Drehmoment / Kraft

Die Einstellmöglichkeiten für das Drehmoment beziehungsweise die Stellkraft sind vergleichbar zu der Geschwindigkeitseinstellung. Es stehen 50 %, 75 % und 100 % des Nennstellwertes zur Verfügung. Entsprechend der Auswahl verändert die Elektronikeinheit die Motoransteuerung.

## Sollwertüberwachung

Der Sollwert kann auf das Einhalten von einstellbaren Grenzwerten überwacht werden. Überschreitet der Sollwert den oberen Grenzwert bzw. unterschreitet der Sollwert den unteren Grenzwert, führt der Antrieb das vorher definierte Sicherheitsverhalten aus. Als Sicherheitsverhalten stehen „Blockieren der aktuellen Position“ und „Fahren auf eine vorher definierte Sicherheitsposition“ zur Verfügung.

## Umgebungsbedingungen

### Temperatur

Je nach Antriebstyp stehen verschiedene Temperaturexführungen zur Verfügung. Die Einschaltdauer unterliegt keinem Derating, d. h. auch bei maximal zulässiger Umgebungstemperatur bietet der Antrieb höchste Regelgenauigkeit und Dynamik bei 100 % Einschaltdauer.

### Korrosionsschutz

Contrac-Antriebe und Elektronikeinheiten sind für den Einsatz in rauen Umgebungsbedingungen konzipiert. Sie erfüllen die Anforderung der Korrosivitätskategorie C5-I (sehr stark – Industrie) für den Schutz gegen Korrosion von außen nach DIN EN 15714 (Elektrische Antriebe für Industriearmaturen – Grundanforderungen) sowie EN ISO 12944-2:1998 (Beschichtungsstoffe – Einteilung der Umgebungsbedingungen). Schrankelektroniken erfüllen die Kategorie C1 (schwach) nach EN ISO 12944-2:1998 (Beschichtungsstoffe – Einteilung der Umgebungsbedingungen).

### Wartungsintervall

Contrac-Antriebe und Elektronikeinheiten übertreffen die Lebensdaueranforderungen der höchsten Klasse, der Klasse D, „durchgehende Modulation“, der DIN EN 15714 (Elektrische Antriebe für Industriearmaturen – Grundanforderungen). Die Antriebe sind bei „normaler“ Belastung bis zu 10 Jahre wartungsfrei.

### Voraussichtliche Lebensdauer des Gerätes

Bei sachgemäßem Einsatz und unter Berücksichtigung der gegebenen Umwelteinflüsse kann die Lebensdauer der Contrac-Antriebe und Elektronikeinheiten ca. 10 Jahre betragen.

Die Durchführung von regelmäßigen Wartungsarbeiten und / oder sachgerechte Reparatur durch den ABB-Service und die Verwendung von ABB-Ersatzteilen, kann die Lebensdauer der Contrac-Antriebe und Elektronikeinheiten verlängern.

## Kommunikation

Zur digitalen Kommunikation stehen die Kommunikationsarten PROFIBUS DP®, PROFIBUS DP®/V1 oder HART® zur Verfügung.

### PROFIBUS®

PROFIBUS DP® ist ein internationaler, offener Feldbusstandard, der in der Feldbusnorm EN 50170 standardisiert wurde. Der Master liest zyklisch die Eingangsinformationen von den Slaves und schreibt die Ausgangsinformationen zyklisch an die Slaves. Neben dieser zyklischen Datenübertragung des Prozessabbildes (z. B. Sollwert und Istwert) stehen leistungsfähige Funktionen für Diagnose und Inbetriebnahme zur Verfügung. Darüber hinaus bietet DP/V1 den azyklischen Datenverkehr für beispielsweise die Konfiguration der Slaves. Der gesamte Datenverkehr wird durch Überwachungsfunktionen auf Master- und Slave-Seite überwacht. ABB Contrac-Antriebe stellen parallel zur der PROFIBUS®-Datenübertragung zwei konfigurierbare Binärausgänge zur Verfügung, um beispielsweise das Erreichen der Endlage zu signalisieren. Die zwei konfigurierbaren Binärausgänge können unabhängig von der Buskommunikation genutzt werden.

### HART®

Contrac bietet optional die Möglichkeit der HART®-Kommunikation zur Konfiguration und Parametrierung im laufenden Betrieb. Die HART®-FSK-Kommunikation ermöglicht gleichzeitig eine analoge Sollwertübertragung und eine digitale Kommunikation ohne zusätzliche Installation. Das HART®-Signal wird auf das analoge 4 bis 20 mA-Sollwertsignal auf moduliert. Das HART®-Protokoll arbeitet mit der Technik der Frequenzumtastung (FSK), basierend auf dem Kommunikationsstandard Bell 202.

### FDI – Field Device Integration

Der Device Type Driver für Contrac Antriebe basiert auf der FDI-Technologie und kann entweder in ein Leitsystem integriert oder mit dem ABB Ability™ Field Information Manager (FIM) auf einen PC geladen werden.

Bei der Inbetriebnahme, während des Betriebs und im Servicefall können über die gleiche Benutzeroberfläche das Gerät beobachtet, parametrierung und Daten ausgelesen werden.

### DTM

Der DTM (Device Type Manager) für Contrac-Antriebe basiert auf der FDT / DTM Technologie (FDT 1.2 / 1.2.1) und kann wahlweise in ein Leitsystem integriert oder in einen PC mit einer FDT-Rahmenapplikation geladen werden. Bei der Inbetriebnahme, während des Betriebs und im Servicefall kann über die gleiche Oberfläche das Gerät beobachtet, parametrierung und es können Daten ausgelesen werden. Die Kommunikation basiert auf dem HART®-Protokoll oder auf der PROFIBUS®-Kommunikation. Das Auslesen der Daten aus dem Gerät hat keinen Einfluss auf den laufenden Betrieb. Neu gesetzte Parameter werden nach dem Herunterladen in das Gerät netzausfallsicher gespeichert und sind sofort aktiv.

### EDD

Die EDD (Electronic Device Description) bietet, vergleichbar zum DTM, die Möglichkeit der Konfigurierung und Parametrierung des Gerätes über die HART®-Kommunikation mittels Handheld-Terminal oder systemintegrierter EDD.

## Technische Daten

### Allgemeine Daten

EAN823	
IP-Schutzart	IP 66 gemäß IEC 60529 / EN 60529 NEMA 4X gemäß CAN / CSA22.2 No. 94
Feuchte	≤95 % im Jahresmittel; Betauung nicht zulässig
Umgebungstemperatur	-25 bis 55 °C (-13 bis 131 °F)
Transport- und Lagertemperatur	-25 bis 70 °C (-13 bis 158 °F)
Langzeitlagertemperatur	-25 bis 40 °C (-13 bis 104 °F)
Einbaulage	Auf senkrechter Montageplatte; Kabelverschraubung seitlich, links
Schwingungsbelastung	Maximal 150 Hz: Beschleunigung: 1 g (gemäß EN 60068-2-6, Tabelle C.2)
Elektrischer Anschluss	Netzeinspeisung und Verbindungskabel zum Leitsystem über Schraubklemmen. Verbindungskabel zwischen Elektronikeinheit und Antrieb optional an der Elektronikeinheit fest angeschlossen, Antriebsseitig mit Stecker zum Anschluss an den Antrieb. Verfügbare Kabellängen 5 m (16 ft), 10 m (32 ft) oder 20 m (65 ft). Maximale Kabellänge bei Lieferung ohne Kabel: 30 m (98 ft)
Gewicht	11 kg (24 lbs)

### Energieversorgung

EAN823				
Versorgungsspannung (Standardantriebe)	115 V AC (94 ... 130 V) oder 230 V AC (190 ... 260 V); 47,5 ... 63 Hz; einphasig			
Stromaufnahme an der Elektronikeinheit (115 V AC / 230 V AC)	Antrieb	$I_{\max}$ bei 115 V	$I_{\max}$ bei 230 V	$I_{\text{pos}}$ (115 V + 230 V):
	PME120-AN	1,0 / 1,4 A*	0,5 / 0,7 A*	ca. 40 bis 50 % von $I_{\max}$
	LME620-AN	1,0 / 1,4 A*	0,5 / 0,7 A*	
Externe Sicherung Elektronikeinheit	16 A, träge			

\* Für Tieftemperaturausführung

### Kommunikation

Konventionelle Kommunikation	
Analogeingang	0 / 4 bis 20 mA; interne Bürde: 300 Ω
Analogausgang	0 / 4 bis 20 mA, galvanisch getrennt, max. Bürde 500 Ω
3 Binäreingänge, 1 bis 3	Digital 0: -3 bis 5 V oder offen, galvanisch getrennt
	Digital 1: 12 bis bis 35 V, galvanisch getrennt
3 Binärausgänge, 1 bis 3	Relaiskontakt potentialfrei, max. 60 V, 150 mA
Digitale Kommunikation	RS232 für Inbetriebnahme und Service, optional FSK / HART® oder PROFIBUS DP®
Standardeinstellungen	siehe Tabelle <b>Konventionelle Kommunikation</b> auf Seite 9.
Spannungsausgang $U_V$	24 V, 15 mA, galvanisch getrennt zur Abfrage externer Kontakte oder ähnlich
Anschluss für Messumformer (optional)	Versorgung eines Zweileiter-Messumformers bei Contrac mit aktivierter Prozessreglerfunktion
Besondere Einstellungen	Siehe Datenblatt „DS/CONTRAC/SETTING“ oder auf Anfrage.



## ... Technische Daten

### ... Kommunikation

<b>PROFIBUS DP®-Kommunikation</b>	
PNO ID Nr.	0×9655 Antriebe mit DP/V0-Kommunikation (Zyklischer Datenverkehr) 0×09EC Antriebe mit DP/V1-Kommunikation (Zyklischer und azyklischer Datenverkehr)
Kommunikationsprotokoll	PROFIBUS PA® Profil V3.0 Class B gemäß IEC 50170 / EN 50170 (DIN 19245)
Buskabel	Verdrillte, geschirmte Kupferleitung gemäß IEC 50170 / EN 50170
Schnittstelle	EIA-485 (RS485) gemäß IEC 50170 / EN 50170
Zulässige Baudraten	93,75 kbit/s 187,5 kbit/s 500 kbit/s 1500 kbit/s Automatische Baudratenerkennung
Busadresse	0 bis 126, Defaultadresse 126 Set Slave Address-Dienst wird unterstützt
Busabschluss	Zuschaltbarer aktiver Busabschluss. Energieversorgung aus der Elektronikeinheit
Blocktypen	1 Analog Input Function Block 1 Transducer Block 1 Physical Block
Fail Save	Fail Save Funktion wird unterstützt. Auswählbare Funktion bei Ausfall der Buskommunikation <ul style="list-style-type: none"> <li>• Blockieren letzte Position</li> <li>• Fahren auf Position sicher</li> <li>• Regeln mit letztem gültigen Sollwert</li> </ul> Einstellbare Zeitverzögerung
Module für zyklische Kommunikation	Es stehen 8 normkonforme Module und 3 herstellerspezifische Module zur Verfügung.* SP (Short) SP (Long) RCAS_IN+RCAS_OUT SP+READBACK+POS_D SP+CHECKBACK SP+READBACK+POS_D+CHECKBACK RCAS_IN+RCAS_OUT+CHECKBACK SP+RCAS_IN+READBACK+RCAS_OUT+POS_D+CHECKBACK STANDARD SP+RB+MESSEING SP+RB+ENL_DIAG
Azyklische Kommunikation	Vollständige Parametrier- und Konfiguriermöglichkeit über Master Class 2 und DTM
Standardeinstellungen	siehe Tabelle <b>PROFIBUS DP®-Kommunikation</b> auf Seite 9.
Binärausgänge 1 und 2	Zusätzlich zu der PROFIBUS®-Kommunikation stehen 2 Binärausgänge zur Verfügung. Relaiskontakt potentialfrei, max. 60 V, 150 mA. Standardeinstellung: Binärausgang 1 Endlagensignalisierung 0 % Binärausgang 2 Endlagensignalisierung 100 %
Besondere Einstellungen	Siehe Datenblatt „DS/CONTRAC/SETTING“ oder auf Anfrage.

\* Vollständige Beschreibung der Kommunikationsmodule siehe Parametrier- und Konfigurieranweisung 45/68-10



## Auslieferungszustand

Der Standard-Lieferumfang beinhaltet metrische Kabeleinführungsgewinde mit IP 66-Verschlussstopfen. Optional sind NPT- und PG-Adapter verfügbar. Die individuelle Antriebskonfiguration kann vom Standard abweichen. Sie kann über die grafische Bedienoberfläche aufgerufen werden. Falls durch Anwenderanforderung nicht anders spezifiziert, werden die Elektronikeinheiten in der folgenden Standardkonfiguration ausgeliefert:

### Konventionelle Kommunikation

Parameter	Einstellung
Funktionsauswahl	Positionierer, Parameter: Sollwert
Sollwertfunktion	Analoger Sollwert
Sollwertbereich	4 bis 20 mA
Sollwertkennlinie	Linear; Sollwert = Positionierwert
Istwertbereich	4 bis 20 mA
Nenndrehmoment / Nennstellkraft in $\pm$ Richtung	100 %
Automatikgeschwindigkeit in $\pm$ Richtung:	100 %
Verhalten in der 0 % / 100 % Endlage	Dichthalten mit Nenndrehmoment / Nennstellkraft
Binäreingänge	Binäreingang 1 Manuell / Automatik Umschaltung, Binäreingang 2 / 3 Fahrbefehl $\pm$
Binärausgänge	Binärausgang 1 betriebsbereit / Störmeldung, Binärausgang 2 / 3 Endlagensignalisierung 0 % / 100 %
Losbrechfunktion	Deaktiviert
Dichtschliebfunktion	Deaktiviert
Stellkreisüberwachung	Deaktiviert
Sollwertüberwachung	Deaktiviert
Störmeldung über Istwert	Deaktiviert
Verhalten nach Spannungswiederkehr	Weiterschalten nach Automatik
Arbeitsbereich des Antriebs	Nicht justiert

### PROFIBUS DP®-Kommunikation

Parameter	Einstellung
Funktionsauswahl	Positionierer, Parameter: Sollwert
Sollwertfunktion	Digital
Sollwertbereich	4 bis 20 mA
Sollwertkennlinie	Linear; Sollwert = Positionierwert
Istwertbereich	Digital
Nenndrehmoment / Nennstellkraft in $\pm$ Richtung	100 %
Automatikgeschwindigkeit in $\pm$ Richtung:	100 %
Verhalten in der 0 % / 100 % Endlage	Dichthalten mit Nenndrehmoment / Nennstellkraft
Binärausgänge	Binärausgang 1 / 2 Endlagensignalisierung 0 % / 100 %
Losbrechfunktion	Deaktiviert
Dichtschliebfunktion	Deaktiviert
Stellkreisüberwachung	Deaktiviert
Kommunikationsüberwachung	PROFIBUS DP® / VO: Aktiviert Blockieren letzte Position PROFIBUS DP® / VI: Aktiviert Nach Ablauf der Verzögerungszeit (Standardkonfiguration 5 s) Blockieren letzte Position
Störmeldung über Istwert	Deaktiviert
Verhalten nach Spannungswiederkehr	Weiterschalten nach Automatik
Arbeitsbereich des Antriebs	Nicht justiert

## Elektrische Anschlüsse

### Leiterquerschnitte

#### EAN823 – Schraubklemmen

Motor / Bremse	starr: 1,5 bis 6 mm <sup>2</sup> (16 bis 10 AWG) flexibel: 1,5 bis 4 mm <sup>2</sup> (16 bis 12 AWG)
Netz	starr: 0,5 bis 6 mm <sup>2</sup> (20 bis 10 AWG) flexibel: 0,5 bis 4 mm <sup>2</sup> (20 bis 12 AWG)
Signale	starr: 0,5 bis 6 mm <sup>2</sup> (20 bis 10 AWG) flexibel: 0,5 bis 4 mm <sup>2</sup> (20 bis 12 AWG)

### Kabelverschraubungen

Die Regelantriebe und die Elektroneinheiten werden ohne Kabelverschraubungen geliefert. Es müssen geeignete Kabelverschraubungen bauseits montiert werden.

#### Gewindebohrung für Kabelverschraubung

	metrisch	optionale Adapter für*	
Signale	M20 × 1,5 (2 ×)	PG 16 (2 ×)	NPT ½ in (2 ×)
Motor	M25 × 1,5 (1 ×)	PG 21 (1 ×)	NPT ¾ in (1 ×)

\* Adapter für PG oder NPT Gewinde separat bestellen

### Auswahl geeigneter Anschlusskabel

Folgende Punkte bei der Auswahl von Kabeln beachten:

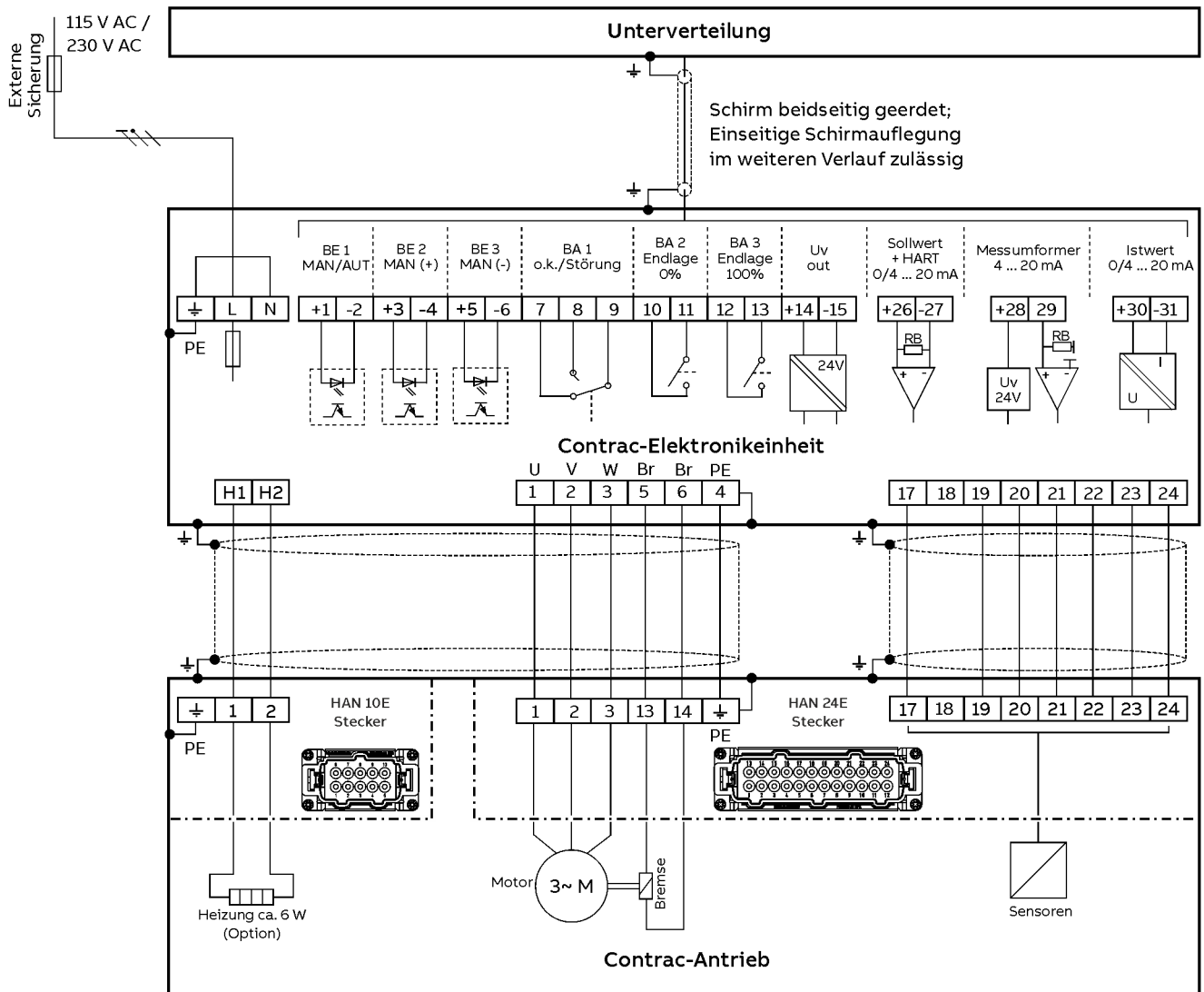
- Für die Motor- / Bremskabel, die Sensorkabel und die Signalkabel zum Leitsystem / Regler abgeschirmte Kabel verwenden.
- Die Abschirmungen der Motor- / Bremskabel und der Sensorkabel jeweils beidseitig (am Antrieb und an der Contrac-Elektronikeinheit) anschließen.

## Elektronikeinheit EAN823 (Contrac)

### Analog / Binär

#### Hinweis

- Der elektrische Anschluss erfolgt über einen Kombistecker am Antrieb und über Schraubklemmen an der Elektronikeinheit.
- Bei der separaten Heizungseinspeisung muss die Heizung bauseitig mit einer Sicherung 2 bis 6 A mittelträge abgesichert werden (z. B. NEOZED D01 E14).



BE = Binäreingang

BA = Binärausgang

Abbildung 1: Ansteuerung über Analogeingang 0/4 bis 20 mA, HART®-Kommunikation oder Binäreingänge

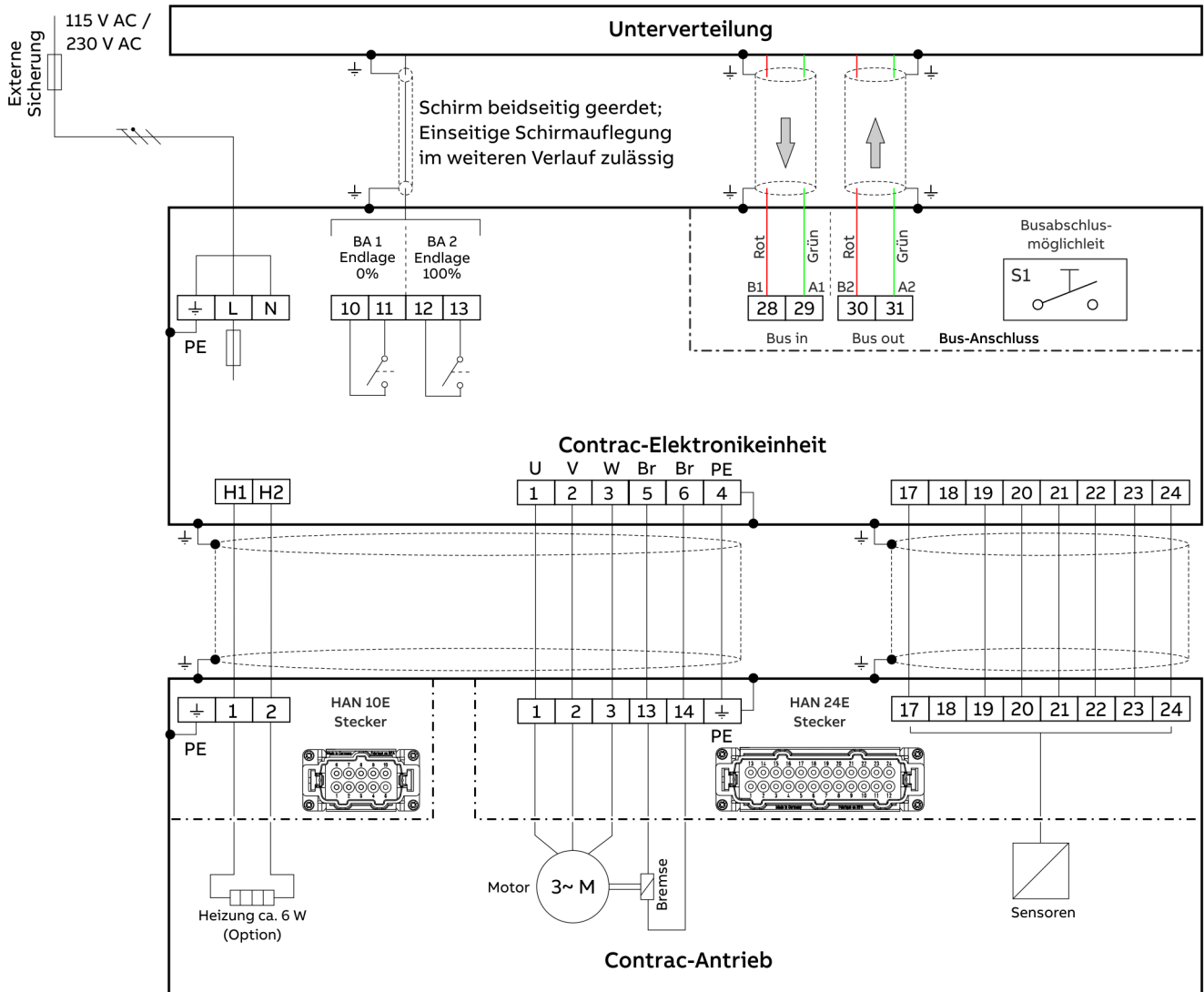
## ... Elektrische Anschlüsse

### ... Elektronikeinheit EAN823 (Contrac)

#### PROFIBUS DP®

#### Hinweis

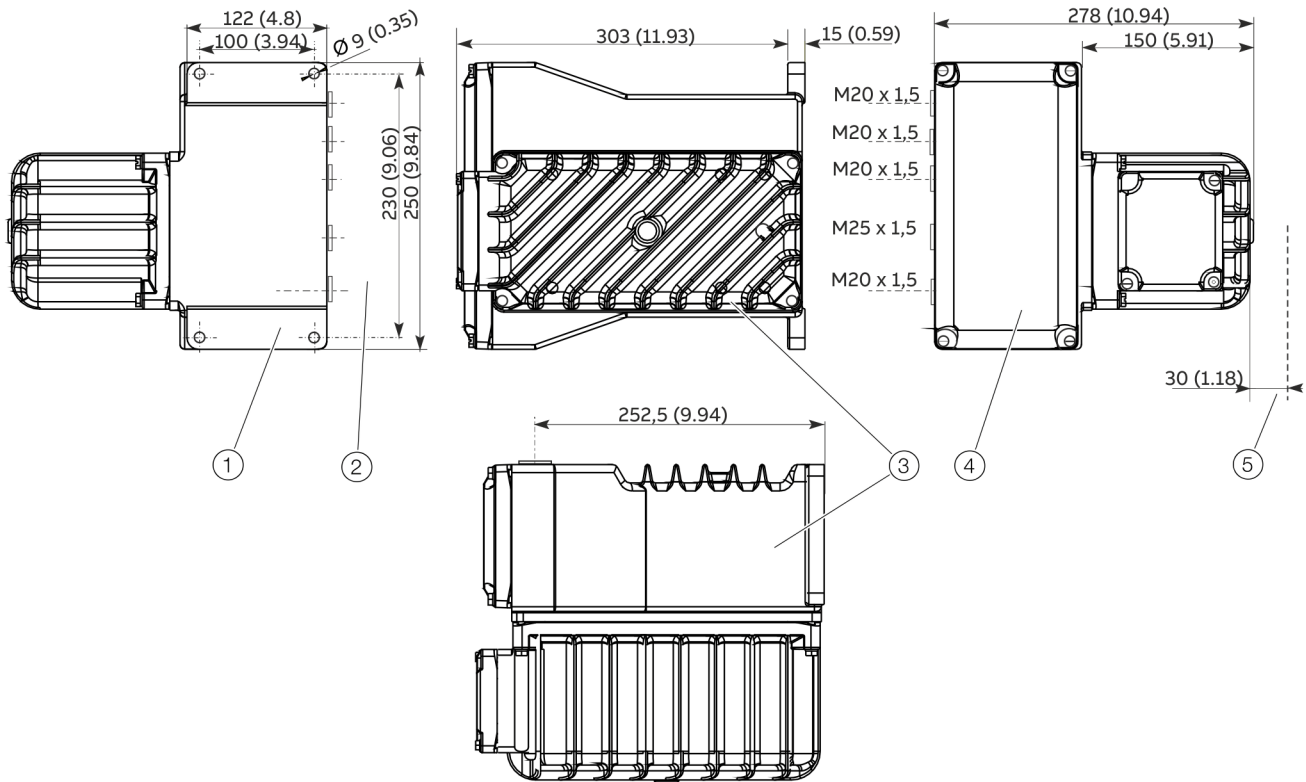
- Der elektrische Anschluss erfolgt über einen Kombistecker am Antrieb und über Schraubklemmen an der Elektronikeinheit.
- Bei der separaten Heizungseinspeisung muss die Heizung bauseitig mit einer Sicherung 2 bis 6 A mittelträge abgesichert werden (z. B. NEOZED D01 E14).



BA = Binärausgang

Abbildung 2: Ansteuerung über Feldbus PROFIBUS DP®

## Abmessungen



- ① Rückansicht
- ② Mindestens 100 mm (3.94 in) Abstand für Kabelverschraubung und Kabelradius lassen
- ③ Seitenansicht
- ④ Frontansicht
- ⑤ Raum für den Ausbau

Abbildung 3: Abmessungen in mm (in)



**Zusätzliche Bestellinformationen EAN823**

EAN823 Leistungselektronik, für Feldmontage	XXX	XXX	XXX	XXX	XXX	XXX	XXX	XXX	XXX	XXX	XXX
<b>Elektrischer Anschluss (Gewinde)</b>											
Set NPT Adapter (Übergang metrisch / NPT Gewinde)	680										
Set PG Adapter (Übergang metrisch / PG Gewinde)	681										
<b>Antriebsheizung EIN</b>											
Antriebsheizung EIN	359										
<b>Kennzeichnung auf Typenschild</b>											
Alphanumerisch, max. 32 Zeichen		295									
<b>Typenschild mit US Einheiten</b>											
Typenschild mit US Einheiten			253								
<b>F. Nr. des zugehörigen Antriebs auf dem Typenschild der Elektronik</b>											
F. Nr. des zugehörigen Antriebs auf dem Typenschild der Elektronik (Nur mit NL-Antrag verfügbar)				297							
<b>Werksbescheinigung 2.1</b>											
Werksbescheinigung 2.1 nach EN 10204					291						
<b>Abnahmeprüfzeugnis 3.1</b>											
Abnahmeprüfzeugnis 3.1 nach EN 10204						292					
<b>UKCA</b>											
UKCA							293				
<b>Handhabung der Zeugnisse</b>											
Versand per E-Mail									GHE		
Versand per Post									GHP		
Versand per Express									GHD		
Versand mit Instrument									GHA		
Nur Archivierung									GHS		
<b>Betriebsanleitung</b>											
Deutsch											Z1D
Englisch											Z1E
Portugiesisch											Z1P
Italienisch											Z1I
Französisch											Z1F
<b>Auswahl Positionieren / Regeln</b>											
Funktion als Positionierer											238
Funktion als Prozessregler											239

**Zubehör**

Beschreibung	Bestellnummer
RHD(E) / RSD(E) / PME / LME Save & Restore-Tool ECOM700 für Contrac Elektronikeinheiten mit Software-Version ≥ 2.0	3KXE911100L0001
RHD(E) / RSD(E) / PME / LME Save & Restore-Tool ECOM688 für Contrac Elektronikeinheiten mit Software-Version < 2.0	3201110
RHD(E) / RSD(E) / PME / LME PC Anschlusskabel, 3 m Kabel mit 9-poligem Sub-D Stecker und 9-poliger Sub-D Buchse	746349



---

## Trademarks

HART ist ein eingetragenes Warenzeichen der FieldComm Group, Austin, Texas, USA

PROFIBUS® und PROFIBUS DP® sind eingetragene Warenzeichen der PROFIBUS & PROFINET International (PI)

Vertrieb



Service



---

## Notizen

---

## Notizen



---

## **ABB Measurement & Analytics**

Ihren ABB-Ansprechpartner finden Sie unter:

**[www.abb.com/contacts](http://www.abb.com/contacts)**

Weitere Produktinformationen finden Sie auf:

**[www.abb.de/aktorik](http://www.abb.de/aktorik)**

---

Technische Änderungen sowie Inhaltsänderungen dieses Dokuments behalten wir uns jederzeit ohne Vorankündigung vor.

Bei Bestellungen gelten die vereinbarten detaillierten Angaben. ABB übernimmt keinerlei Verantwortung für eventuelle Fehler oder Unvollständigkeiten in diesem Dokument.

Wir behalten uns alle Rechte an diesem Dokument und den darin enthaltenen Themen und Abbildungen vor. Vervielfältigung, Bekanntgabe an Dritte oder Verwendung des Inhaltes, auch auszugsweise, ist ohne vorherige schriftliche Zustimmung durch ABB verboten.