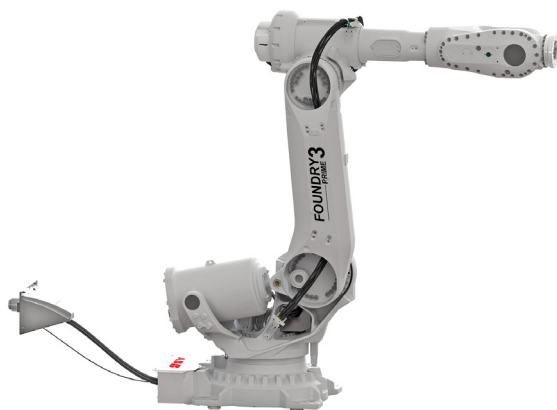


## IRB 6790

### 面向严苛环境的清洗和清洁专家



这款市场领先的机器人能以低拥有成本应对高要求的清洗和清洁应用。IRB 6790稳定性强, 专为严苛环境设计, 可将维护成本降低60%。

#### 无惧严苛环境

ABB的IRB 6790 Foundry Prime铸造机器人专为高压水射流清洗及类似应用而设计, 适应100%潮湿的严苛工业环境。ABB在该应用行业拥有超过13年的经验, 此次推出的第三代Foundry Prime铸造机器人提升了稳定性, 并延长了系统正常运行时间, 同时降低了维护成本。

这款机器人共有两种型号: 一种负载为205kg, 工作范围为2.80m; 另一种负载为235kg, 工作范围为2.65m。

#### 柔性助力效率

IRB 6790具备高柔性, 可在同一工作站内清洗不同形状的零件, 无需换线, 方便汽车制造商、原始设备制造商及其零部件供应商进行大规模定制生产。除了提升柔性和生产效率外, 该解决方案还提升了生产速度, 并将生产节拍平均缩短了5%。

这款机器人的设计主要着眼于确保生产稳定性、延长系统正常运行时间, 同时通过优化维护提升适用性, 从而将总拥有成本降低60%。

#### 增强防水防尘

第三代Foundry Prime铸造机器人具备IP69防水防尘等级, 针对严苛和潮湿环境中常见的高温、清洁高压、化学物质和灰尘提供增强防护, 无需额外配备复杂的防护罩。由于清洁或清洗过程中的洗涤剂PH值高达10, Foundry Prime铸造机器人采用高度耐化学腐蚀设计。此外, 机器人的全部外表面还采用涂层处理或者采用不锈钢材质, 以防腐蝕。第三代Foundry Prime铸造机器人可承受100%湿度和典型清洁应用的水蒸气, 确保产品在侵蚀性清洁操作下仍具有较长使用寿命。

#### 主要特性和优势

- 不锈钢和电镀表面防腐蝕。
- 所有可移动密封接头均采用不锈钢材质。
- 耐用型氟化橡胶密封件提高耐热性和耐化学腐蚀性。
- 加压并监控所有电气封装、手腕和平衡装置。
- 电缆密封套适用于潮湿环境。
- 兼容PH值在7到10之间。
- 具备IP 69防护等级。
- 所有警告和说明标志为刻印, 可应对严苛环境。

## 技术规格

机器人型号	工作范围 (m)	负载能力 (kg)	重心 (mm)	手腕扭矩 (Nm)
IRB 6790-235/2.65	2.65	235	300	1324
IRB 6790-205/2.80	2.80	205	300	1263

所有型号均可安装附加负载。上臂可承受50kg附加负载，轴1上的框架可承受250kg附加负载。

轴数	6
防护等级	IP 69 第三代Foundry Prime铸造机器人
安装方式	落地
控制器	IRC5单柜 IRC5面板嵌入式控制器

## 性能 (根据ISO 9283)

	重复定位精度 (mm)	重复路径精度 (mm)
IRB 6790-235/2.65	0.05	0.08
IRB 6790-205/2.80	0.05	0.08

## 技术信息

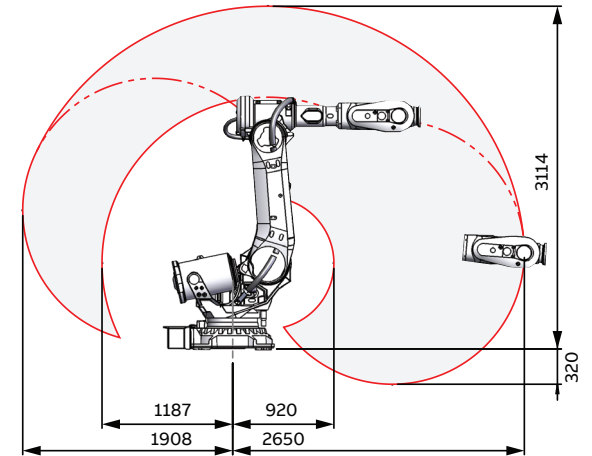
<b>电气连接</b>	
供电电压	200-600 V, 50/60 Hz
功耗	ISO-Cube 2.7 kW
<b>物理参数</b>	
机器人底座尺寸	1009 mm x 745 mm
<b>重量</b>	
IRB 6790-235/2.65	1260 kg
IRB 6790-205/2.80	1270 kg
<b>环境参数</b>	
相对湿度	100%
噪声级	最大 71 dB
安全功能	具有监控、紧急停止和安全功能的双回路。3位启用装置
排放	EMC/EMI屏蔽

## IRB 6790

轴运动	工作范围	轴最大速度
轴 1 旋转	+170° 至 -170°*	100 °/s
轴 2 手臂	+85° 至 -65°	90°/s
轴 3 手臂	+70° 至 -180°	90°/s
轴 4 手腕	+300° 至 -300°	170 °/s
轴 5 弯曲	+130° 至 -130°	120 °/s
轴 6 转动	+360° 至 -360°	190 °/s

\* 可选配+220°至-220°  
数据和尺寸如有变更，恕不另行通知。

## IRB 6790-235/2.65, 工作范围图例



## IRB 6790-205/2.80, 工作范围图例

