

700 ULTRA

12 mm pH/氧化还原 (ORP) 传感器



700 Ultra 溶液填充工具包

Measurement made easy

—
700 ULTRA
12 mm pH/氧化还原 (ORP) 传感器

简介

本文档详细说明了为 700 ULTRA 传感器填充氯化钾 (KCl) 溶液的程序。

要求

表 1 700 ULTRA 溶液填充工具包 (3KXA163700L0008) 所含物件

描述	数量
一次性 10 mL 注射器	1
医用级 0.89 mm PVC 管	1
分配嘴	1
本说明: IN/ANAINST/050	1

表 2 所需耗材

部件编号	描述	数量
3KXA163700L0007	3.5 M 氯化钾溶液, 500 mL	1

表 3 所需文档

部件编号	描述	数量
IN/ANAINST/040	700 ULTRA 系列流通池和配件	1

有关更多信息

如欲了解更多信息, 请参阅:

www.abb.com/analytical

或扫描以下代码:



销售



服务

1 健康与安全

文档标志

本文档中所出现的标志说明如下：

小心

用于警示危险情形，若不可避免，可能会导致人员轻微或中度伤害。

安全注意事项

小心

- 在插入或移除传感器之前，关闭过程管线并为其减压。
- 操作过程中请佩戴护目镜和手套。
- 传感器必须由经过适当培训的人员安装和维护。
- 在使用设备前和使用过程中，请务必阅读、理解并遵守本手册中的使用说明。如果不这样做，可能会造成人身伤害或设备损坏。

2 填充电极

- 1 把管路和注射器连接起来。

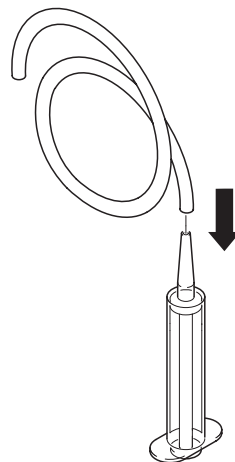


图 1 把管路和注射器连接起来

- 2 用 3.5 M 氯化钾溶液填充注射器和连接的管路。
备注。确保氯化钾溶液中没有气泡，因为气泡会进入电极。

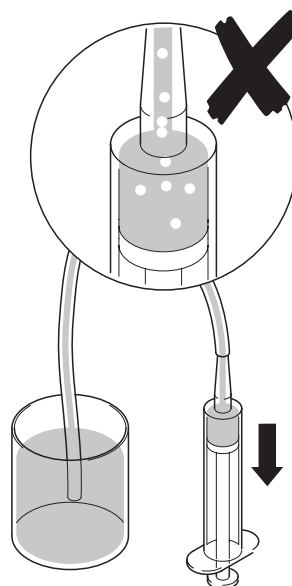


图 2 填充注射器

- 3 从过程中取出传感器。
请参阅 [IN/ANAINST/040](#) 以获取从流通池中移除传感器的说明。
备注。在填充过程中，使玻璃的感应部分保持湿润。

- 将管路插入 700 ULTRA 电极的侧臂，直到可以透过电极玻璃看到管路。

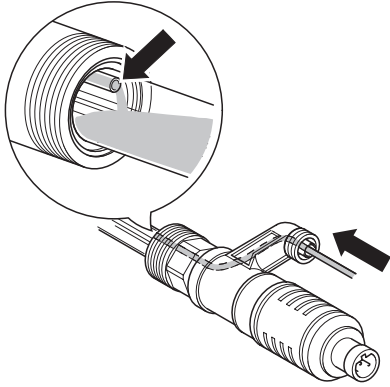


图 3 电极中的管路（备注。气球状详图从另一个角度显示传感器，以便于可视化）

- 慢慢地用 3.5 M 氯化钾溶液填充电极，直到溶液开始从侧臂流出。

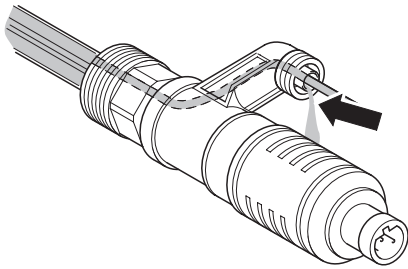


图 4 氯化钾溶液从传感器的侧臂流出

- 从电极上移除管路。
- 擦拭电极以去除溢出的氯化钾溶液。
- 完成传感器的校准。
- 将传感器安装到过程中。
请参阅 [IN/ANAINST/040](#) 以获取将传感器安装到流通池的说明。

ABB Measurement & Analytics

查询当地的 ABB 联系方式，请访问：
www.abb.com/contacts

更多产品信息，请访问：
www.abb.com/measurement

我们保留对本文档内容加以技术更改或修改之权利，恕不另行通知。有关采购订单事宜，以商定的细节为准。对于本文档中可能存在的错误或信息不足之处，ABB 将不承担任何责任。

我们对本文档以及其中所包含的主题和插图保留所有权利。未经 ABB 事先书面同意，严禁复制、向第三方披露或利用本手册的全部或部分内容。