

Catalogo tecnico

# Sistemi di citofonia e videocitofonia

Posti interni Zenith  
Posti esterni Musa

2CSC600112D0902



**ABB**

Caratteristiche generali .....	2
<b>Sistemi in Kit</b>	
- Kit Predefiniti .....	8
- Start Kit .....	11
<b>Sistemi citofonici</b>	
- Sistema 4+N con chiamata elettronica .....	13
- Sistema 4+N con chiamata elettronica e portineria .....	14
- Sistema 4+N con chiamata acustica .....	15
- Sistema a microprocessore 4+N con chiamata elettronica o acustica e punti di accesso multipli.....	16
- Sistema a microprocessore 4+N con chiamata elettronica, segreto di conversazione, punti di accesso singoli e multipli .....	17
<b>Sistemi citofonici digitali</b>	
- Sistema digitale con chiamata elettronica, segreto di conversazione, punti di accesso singoli e multipli .....	19
<b>Sistemi di comunicazione interna</b>	
- Dispositivi per comunicazione interna .....	21
- Sistema 4+N con chiamata elettronica .....	22
- Sistema a microprocessore 4+N con chiamata elettronica e punti di accesso multipli .....	23
<b>Sistemi videocitofonici</b>	
- Sistema a microprocessore 6+N e doppino intrecciato con chiamata elettronica, segreto di conversazione, punti di accesso singoli e multipli .....	25
<b>Sistemi videocitofonici digitali</b>	
- Sistema digitale con chiamata elettronica, segreto di conversazione, punti di accesso singoli e multipli .....	27
<b>Accessori</b>	
- Moduli per posto esterno.....	29
- Accessori per posto esterno .....	31
- Accessori per posti esterni e accessori generali.....	36
- Citofoni e posti esterni elettronici universali .....	37
- Cavi per sistemi elettronici.....	37
<b>Dimensionamento degli impianti e schemi d'installazione .....</b>	<b>39</b>
<b>Dimensioni d'ingombro.....</b>	<b>57</b>

---

## Sistemi di citofonia e videocitofonia

Funzionalità ed eleganza con i sistemi ABB

---



### Posto interno "Zenith"

Il sistema videocitofonico ABB è adatto all'installazione in diverse tipologie di edifici dal terziario al condominio alla villetta mono o multifamiliare.



Con i nuovi citofoni e videocitofoni di alta qualità ABB Sace estende la propria gamma di sistemi di comunicazione e automazione per i settori residenziale e terziario. Per i professionisti che operano in questi settori diventano, dunque, più ampie e complete le possibilità di scelta tra le soluzioni messe a disposizione da ABB per accrescere, in termini di sicurezza, comfort e

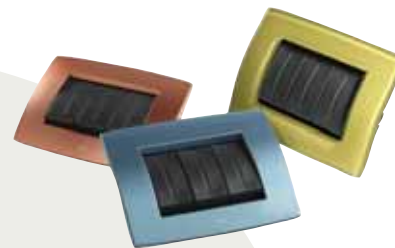
funzionalità, i livelli qualitativi degli ambienti di lavoro e di vita domestica. Una scelta che spazia dalla serie civile Élos, ai sistemi domotici e di building automation, fino ai più evoluti sistemi di segnalazione e comunicazione vocale per strutture sanitarie e case di riposo.

# Sistemi di citofonia e videocitofonia

Funzionalità ed eleganza con i sistemi ABB

Per entrambe le funzionalità di citofonia e videocitofonia, il nuovo sistema consente di realizzare impianti di tipo sia analogico che digitale e offre apparecchi caratterizzati da un moderno e pregevole design che si integra perfettamente in ogni ambiente: Musa, gli eleganti posti esterni in metallo, e Zenith, i raffinati apparecchi citofonici e videocitofonici. Caratterizzati da un volume ridottissimo, questi ultimi presentano una sporgenza minima dalla parete e, nello stesso tempo, offrono tutta la solidità necessaria per un utilizzo continuo e duraturo e la massima comodità, grazie all'accurato studio ergonomico che ne ha

definito la struttura. Oltre alle configurazioni base, adatte per la realizzazione di ogni tipo d'impianto, i sistemi citofonici e videocitofonici ABB mettono a disposizione numerose opzioni per la personalizzazione dell'impianto stesso: con chiamata elettronica o acustica, con o senza segreto di conversazione, con accessi multipli, portinerie ecc. Sono disponibili kit per 1, 2, 3, 4, 5, 6, 8, 10 e 12 abitazioni, completi di tutti i componenti necessari per l'installazione, contenuti in un'unica scatola e identificati da un unico codice di ordinazione.



**Élos**  
Serie civile



**DomusTech**  
Sistemi per la sicurezza e l'automazione della casa



**ABB i-bus EIB/KNX**  
Sistemi di building automation



Posto esterno  
"Musa"



# Sistemi di citofonia e videocitofonia

Tecnologia e qualità

Affidabili e tecnologicamente evoluti, sia i posti esterni che i posti interni dei sistemi ABB offrono un'ampia flessibilità applicativa, garantendo sempre sicurezza e funzionalità ad altissimo livello.

Le caratteristiche più significative dei posti esterni Musa sono:

- la modularità che consente di utilizzare un unico gruppo fonico per controllare più pulsantiere senza modificare o aggiungere altri dispositivi

- il sistema di protezione degli alimentatori contro i sovraccarichi e i cortocircuiti
- il nuovo sistema d'illuminazione a infrarossi per i posti esterni videocitofonici che, oltre a "non farsi notare" nella zona esterna controllata, consente di riconoscere il visitatore anche con pochissima luce
- la possibilità di regolare l'angolo di visione delle telecamere sia in funzione dell'altezza di installazione sia secondo una regolazione multidirezionale fino a 13°.

Anche i posti interni Zenith si distinguono per le soluzioni tecnologiche adottate, tra cui:

- l'elevata qualità dell'immagine e del suono, con possibilità di variare il volume dell'altoparlante e del microfono e di modificare la luminosità e il contrasto dello schermo

- un pulsante supplementare sugli apparecchi citofonici e due sui videocitofoni per consentire l'attivazione di ulteriori funzioni, come per esempio l'accensione della luce in ingresso
- la funzione di autoattivazione della telecamera, che l'utente può effettuare senza avere ricevuto una chiamata e che offre un evidente ulteriore contributo alla sicurezza.



il nuovo sistema d'illuminazione a infrarossi consente di riconoscere il visitatore anche con pochissima luce. Inoltre la telecamera permette di regolare l'angolo di visione in funzione dell'altezza di installazione.

# Sistemi di citofonia e videocitofonia

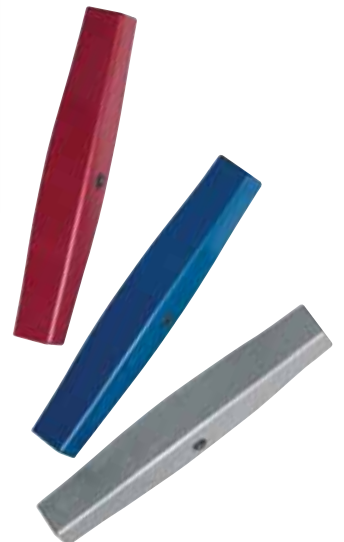
Tecnologia e qualità

Realizzati in alluminio con finitura satinata, gli apparecchi per esterno Musa possono essere associati a cornici inferiori e superiori disponibili in diversi colori: grigio, bordeaux, blu.

- Installazione videocitofonica analogica e digitale
- Citofoni "universali" integrabili in impianti esistenti
- Unico gruppo fonico per controllare più pulsantiere
- Sistema di protezione contro sovraccarichi e cortocircuiti
- Sistema di illuminazione a raggi infrarossi
- Regolazione multidirezionale della telecamera
- Elevata qualità dell'immagine e del suono
- Attivazione di altre funzioni (es. accensione di luci di ingresso)
- Autoattivazione della telecamera senza chiamata esterna



I posti esterni Musa offrono un'ampia flessibilità applicativa, garantita dalla modularità di tutti i suoi componenti, che permettono la massima personalizzazione dell'impianto.



# Sistemi di citofonia e videocitofonia

Installazione più facile e più rapida



Il supporto di collegamento già completo di connessioni, semplifica l'installazione dei monitor sia in impianti videocitofonici di tipo analogico che di tipo digitale.

Tutti i sistemi citofonici e videocitofonici ABB, sia digitali che analogici, includono accorgimenti tecnici che agevolano al massimo la realizzazione degli impianti. Tra i principali vantaggi che rendono più veloce e comodo il lavoro dell'installatore si evidenziano in particolare:

- **installazione semplificata**, non dovendo interporre convertitori tra i posti esterni né utilizzare alimentatori supplementari si riducono anche le necessità di cablaggio
- **risparmio di tempo**
- **riduzione degli spazi necessari**, poiché non occorre predisporre fori per commutatori o convertitori
- **riduzione del rischio di errore nel cablaggio**, grazie ai fili senza polarità dei sistemi digitali
- **facilità di configurazione degli impianti**, compresi quelli digitali in cui non vi sono complicate esigenze di programmazione poiché l'assegnazione dei citofoni ad ogni pulsante del posto esterno è un'operazione semplicissima.



# Sistemi di citofonia e videocitofonia

I sistemi in sintesi

## I videocitofoni

Sistema **analogico** o **digitale**

Posto esterno con **pulsanti** o con **tastiera numerica** o **alfanumerica**

Possibilità di installare **2 monitor** e **2 citofoni in parallelo**

Monitor in **bianco e nero** o a **colori**

**Eccellente qualità dell'audio** e del **video**

**Semplice da installare** come un citofono



## I citofoni

Sistema **analogico** (4 + N) o **digitale** (2 fili senza polarità)

Posto esterno con **pulsanti** o con **tastiera numerica** o **alfanumerica**

Possibilità di installare **4 citofoni in parallelo**

**Ottima qualità del suono**

Opzione **"citofono universale"** per l'applicazione in sostituzione di apparecchi di altre case produttrici già presenti in impianto

**Semplice e rapido da installare**



Sottili e compatti i posti esterni Musa possono essere installati ad incasso, sporgenti oppure a paletto. Monoblocco o modulari sono affiancabili sia orizzontalmente che verticalmente.

Zenith e Musa una nuova proposta per la citofonia e la videocitofonia



# Sistemi in kit

## Kit predefiniti



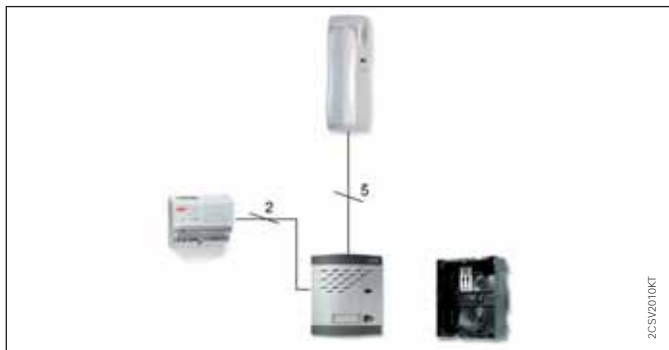
ABB Sace offre un'ampia gamma di kit predefiniti che permettono una facile scelta del sistema citofonico più adatto alle strutture abitative di piccola dimensione.

I kit predefiniti sono completi e non richiedono ulteriori componenti per la messa in opera di ciascun tipo di impianto proposto che, in tal modo, è già pronto all'uso e non ampliabile.

Codice	Descrizione	Conf.
--------	-------------	-------

### Kit citofonici, sistema 4+N con chiamata elettronica

- Contengono tutti i prodotti necessari per l'installazione (eccetto il cavo)
- Elaborazione audio di qualità
- Posto esterno compatto con gruppo fonico e pulsantiera
- Conferma della chiamata sul posto esterno
- Tutti i prodotti del kit sono totalmente compatibili con tutti gli altri prodotti della gamma



2CSV2010KT

2CSV2010KT	Kit per 1 pulsante singolo con sistema di chiamata 4+N senza apriporta	12
------------	--	----



2CSV2001KT

2CSV2001KT	Kit per 1 pulsante singolo con sistema di chiamata 4+N con apriporta	12
------------	--	----



2CSV2002KT

2CSV2002KT	Kit per 3 pulsanti singoli con sistema di chiamata 4+N	6
------------	--	---

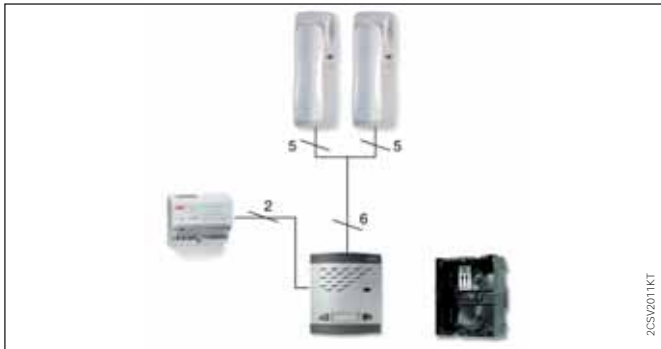


2CSV2003KT

2CSV2003KT	Kit per 5 pulsanti singoli con sistema di chiamata 4+N	4
------------	--	---

# Sistemi in kit

## Kit predefiniti



2CSV2011KT

Codice	Descrizione	Conf.
2CSV2011KT	Kit per 1 pulsante doppio, con sistema di chiamata 4+N senza apriporta	6



2CSV2004KT

2CSV2004KT	Kit per 1 pulsante doppio, con sistema di chiamata 4+N con apriporta	6
------------	--	---



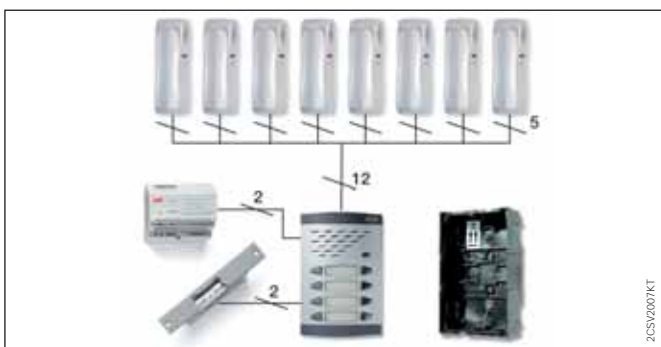
2CSV2005KT

2CSV2005KT	Kit per 2 pulsanti doppi, con sistema di chiamata 4+N con apriporta	6
------------	---	---



2CSV2006KT

2CSV2006KT	Kit per 3 pulsanti doppi, con sistema di chiamata 4+N con apriporta	4
------------	---	---

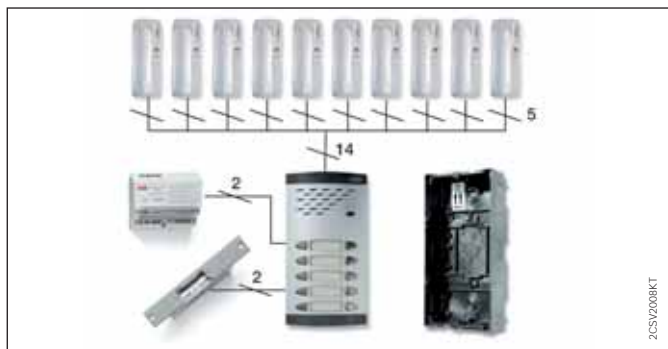


2CSV2007KT

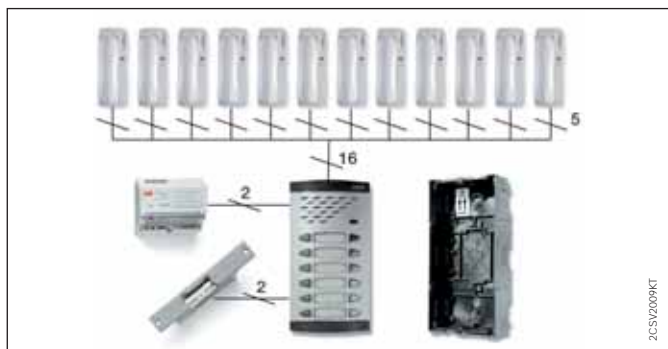
2CSV2007KT	Kit per 4 pulsanti doppi, con sistema di chiamata 4+N con apriporta	2
------------	---	---

## Sistemi in kit

### Kit predefiniti



Codice	Descrizione	Conf.
2CSV2008KT	Kit per 5 pulsanti doppi, con sistema di chiamata 4+N con apriporta	2



2CSV2009KT	Kit per 6 pulsanti doppi, con sistema di chiamata 4+N con apriporta	2
------------	---	---



Kit videocitofonici a microprocessore 6+N e doppio intrecciato, con chiamata elettronica e segreto di conversazione

- Contengono tutti i prodotti necessari per l'installazione (eccetto il cavo)
- Elaborazione audio e video di alta qualità
- Posto esterno compatto con telecamera, gruppo fonico e pulsantiera
- Conferma della chiamata sul posto esterno
- Tutti i prodotti del kit sono totalmente compatibili con tutti gli altri prodotti della gamma

2CSV2019KT	Kit analogico a 1 pulsante singolo, sistema 6+N e doppio intrecciato con monitor b/n	6
2CSV2017KT	Kit digitale a 1 pulsante singolo, sistema 2+2+T.P. con monitor b/n	6



2CSV2020KT	Kit analogico a 1 pulsante doppio, sistema di chiamata 6+N e doppio intrecciato, con monitor b/n	4
2CSV2018KT	Kit digitale a 1 pulsante doppio, sistema 2+2+T.P. con monitor b/n	4

# Sistemi in kit

## Start Kit



Gli Start kit contengono tutti i componenti base per ciascun tipo di impianto proposto.

Questi componenti base devono poi essere necessariamente integrati con tutti gli altri prodotti della gamma che occorrono per ottenere la configurazione d'impianto prevista per ciascuna applicazione.

Codice	Descrizione	Conf.
--------	-------------	-------

### Kit citofonico, sistema di tipo analogico 4+N



2CSV0000KT	Kit contenente: 1 citofono 1 alimentatore 1 modulo fonico	12
------------	--	----

### Kit citofonico, sistema di tipo digitale a 2 fili



2CSV0000KT	Kit contenente: 1 citofono 1 alimentatore 1 modulo fonico 1 concentratore per 16 chiamate	12
------------	---	----

### Kit videocitofonico, sistema di tipo analogico 6+N con doppino (TP)



2CSV0000KT	Kit contenente: 1 videocitofono 2 alimentatori 1 modulo fonico telecamera b/n 1 deviatore 1 supporto di collegamento	4
------------	---	---

### Kit videocitofonico, sistema di tipo digitale 2+2 con doppino (TP)



2CSV00007P	Kit contenente: 1 videocitofono 2 alimentatori 1 modulo fonico telecamera b/n 1 deviatore 1 supporto di collegamento 1 concentratore per 16 chiamate	4
------------	--	---





# Sistemi citofonici

## Sistema 4+N con chiamata elettronica

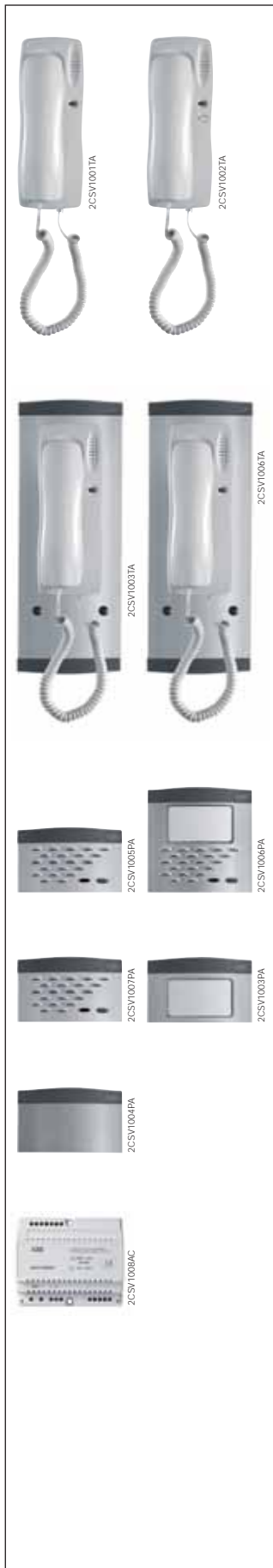


Codice	Descrizione	Conf.
<b>Citofoni</b>		
2CSV1001TA	Citofono con chiamata elettronica	10/60
2CSV1002TA	Citofono con chiamata elettronica, 2 pulsanti	10/60
<b>Moduli per posto esterno con gruppo fonico, porta-etichette o ciechi</b>		
2CSV1001PA	Posto esterno con gruppo fonico 4+N e con chiamata elettronica	12
2CSV1002PA	Posto esterno con gruppo fonico 4+N, chiamata elettronica e porta-etichette	9
2CSV1003PA	Posto esterno con porta-etichette	12
2CSV1004PA	Posto esterno cieco	12
<b>Alimentatori</b>		
2CSV1008AC	Alimentatore 25 VA, sistema citofonico elettronico	15
2CSV1007AC	Alimentatore 16 VA per kit, sistema citofonico elettronico	15

Moduli per posto esterno con pulsanti, accessori, cavi, ecc. vedere accessori da pagina 29.  
 Tabelle di dimensionamento e schemi d'installazione a pagina 39.

# Sistemi citofonici

## Sistema 4+N con chiamata elettronica e portineria



Codice	Descrizione	Conf.
<b>Citofoni</b>		
2CSV1001TA	Citofono con chiamata elettronica	10/60
2CSV1002TA	Citofono con chiamata elettronica, 2 pulsanti	10/60
2CSV1003TA	Citofono per portineria o reception per 9 o 10 abitazioni	5
2CSV1004TA	Citofono per portineria o reception per 11 o 12 abitazioni	5
2CSV1005TA	Citofono per portineria o reception per 13 o 14 abitazioni	6
2CSV1006TA	Citofono per portineria o reception per 15 o 16 abitazioni	6
<b>Posti esterni con gruppo fonico, porta-etichette o ciechi</b>		
2CSV1005PA	Posto esterno con gruppo fonico 4+N a microprocessore, con chiamata elettronica e punti di accesso multipli	12
2CSV1006PA	Posto esterno con gruppo fonico 4+N a microprocessore, con chiamata elettronica e punti di accesso multipli. Con porta-etichette	9
2CSV1007PA	Posto esterno con gruppo fonico 4+N e con chiamata elettronica per la portineria	12
2CSV1003PA	Posto esterno con porta-etichette	12
2CSV1004PA	Posto esterno cieco	12

### Alimentatori

2CSV1008AC	Alimentatore 25 VA, sistema citofonico elettronico	15
------------	--	----

Moduli per posto esterno con pulsanti, accessori, cavi, ecc. vedere accessori da pagina 29.  
Tabelle di dimensionamento e schemi d'installazione a pagina 40 e 41.

# Sistemi citofonici

## Sistema 4+N con chiamata acustica



Codice	Descrizione	Conf.
<b>Citofoni</b>		
2CSV1007TA	Citofono con chiamata elettronica o acustica (universale)	10/60
2CSV1008TA	Citofono universale con chiamata elettronica o acustica, 2 pulsanti	10/60
<b>Moduli per posto esterno con gruppo fonico, porta-etichette o ciechi</b>		
2CSV1008PA	Posto esterno con gruppo fonico universale 4+N, con chiamata elettronica e acustica	12
2CSV1009PA	Posto esterno con gruppo fonico universale 4+N, con chiamata elettronica e acustica. Con porta-etichette	9
2CSV1003PA	Posto esterno con porta-etichette	12
2CSV1004PA	Posto esterno cieco	12
<b>Alimentatori</b>		
2CSV1008AC	Alimentatore 25 VA, sistema citofonico elettronico	15

Moduli per posto esterno con pulsanti, accessori, cavi, ecc. vedere accessori da pagina 29.  
 Tabelle di dimensionamento e schemi d'installazione a pagina 42.



## Sistemi citofonici

Sistema a microprocessore 4+N con chiamata elettronica o acustica e punti di accesso multipli



Codice	Descrizione	Conf.
<b>Citofoni</b>		
2CSV1001TA	Citofono con chiamata elettronica	10/60
2CSV1002TA	Citofono con chiamata elettronica, 2 pulsanti	10/60
2CSV1007TA	Citofono con chiamata elettronica o acustica (universale)	10/60
2CSV1008TA	Citofono universale con chiamata elettronica o acustica, 2 pulsanti	10/60
<b>Moduli per posto esterno con gruppo fonico, porta-etichette o ciechi</b>		
2CSV1005PA	Posto esterno con gruppo fonico 4+N a microprocessore, con chiamata elettronica e punti di accesso multipli	12
2CSV1006PA	Posto esterno con gruppo fonico 4+N a microprocessore, con chiamata elettronica e punti di accesso multipli. Con porta-etichette	9
2CSV1003PA	Posto esterno con porta-etichette	12
2CSV1004PA	Posto esterno cieco	12
2CSV1017AC	Adattatore da chiamata elettronica ad acustica	36
<b>Alimentatori</b>		
2CSV1008AC	Alimentatore 25 VA, sistema citofonico elettronico	15

Moduli per posto esterno con pulsanti, accessori, cavi, ecc. vedere accessori da pagina 29.  
Tabelle di dimensionamento e schemi d'installazione a pagina 43.

## Sistemi citofonici

Sistema a microprocessore 4+N con chiamata elettronica, segreto di conversazione, punti di accesso singoli e multipli



Codice	Descrizione	Conf.
<b>Citofoni</b>		
2CSV1009TA	Citofono con chiamata elettronica segreto di conversazione	10/60
2CSV1010TA	Citofono con chiamata elettronica segreto di conversazione, 2 pulsanti	10/60
<b>Moduli per posto esterno con gruppo fonico, porta-etichette o ciechi</b>		
2CSV1010PA	Posto esterno con gruppo fonico 4+N a microprocessore con chiamata elettronica, segreto di conversazione e punti di accesso multipli	12
2CSV1011PA	Posto esterno con gruppo fonico 4+N a microprocessore con chiamata elettronica, segreto di conversazione e punti di accesso multipli, con porta-etichette	9
2CSV1003PA	Posto esterno con porta-etichette	12
2CSV1004PA	Posto esterno cieco	12
<b>Alimentatori</b>		
2CSV1008AC	Alimentatore 25 VA, sistema citofonico elettronico	15

Moduli per posto esterno con pulsanti, accessori, cavi, ecc. vedere accessori da pagina 29.  
Tabelle di dimensionamento e schemi d'installazione a pagina 44.



# Sistemi citofonici digitali

Sistema digitale con chiamata elettronica, segreto di conversazione, punti di accesso singoli e multipli



Codice	Descrizione	Conf.
--------	-------------	-------

## Citofoni

2CSV1001TD	Citofono digitale con chiamata elettronica e segreto di conversazione	10/60
2CSV1004TD	Citofono digitale con chiamata elettronica e segreto di conversazione, 2 pulsanti	10/60

## Moduli per posto esterno con gruppo fonico, porta-etichette o ciechi

2CSV1013PD	Posto esterno con tastiera digitale e modulo fonico	10/60
2CSV1071AC	Posto esterno con tastiera digitale	12
2CSV1002PD	Posto esterno con gruppo fonico digitale	12
2CSV1001PD	Posto esterno con gruppo fonico digitale. Con porta-etichette	9
2CSV1003PA	Posto esterno con porta-etichette	12
2CSV1004PA	Posto esterno cieco	12
2CSV1014AC	Concentratore per 16 chiamate, per sistemi citofonici elettronici digitali	36

## Alimentatori

2CSV1008AC	Alimentatore 25 VA, sistema citofonico elettronico	15
2CSV1070AC	Alimentatore per sistemi digitali per tastiera numerica	9

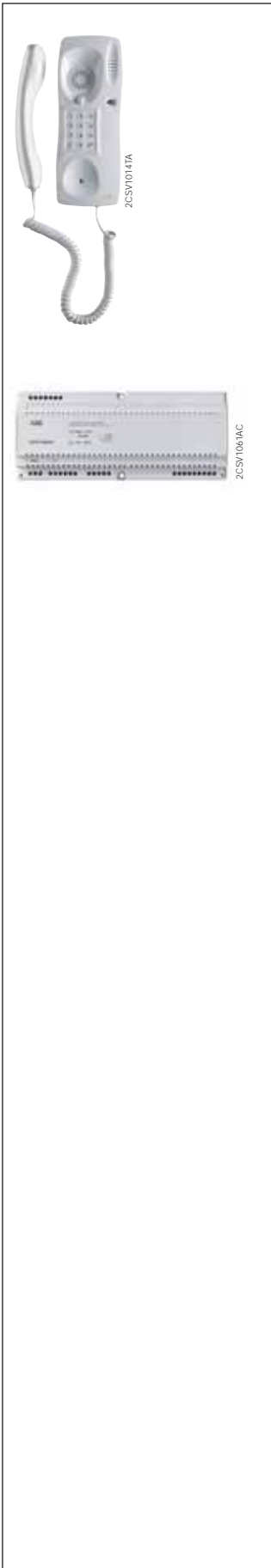
Moduli per posto esterno con pulsanti, accessori, cavi, ecc. vedere accessori da pagina 29.  
Tabelle di dimensionamento e schemi d'installazione a pagina 45 e 46.





# Sistemi di comunicazione interna

## Dispositivi per comunicazione interna



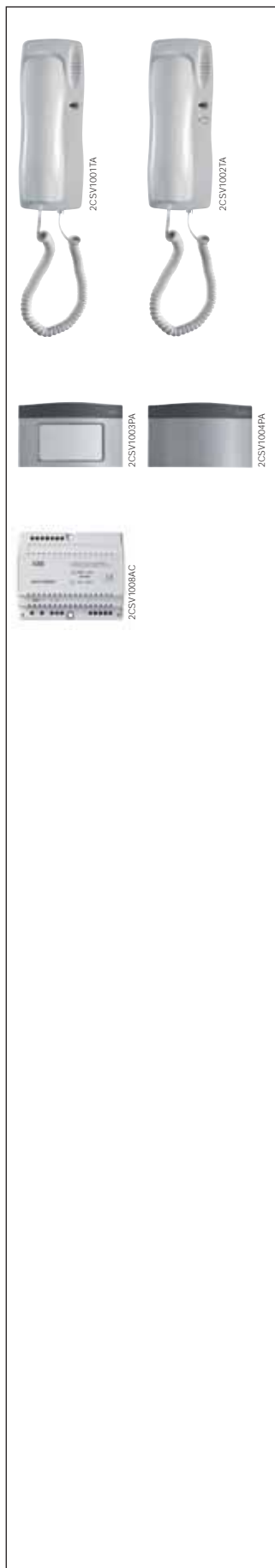
Codice	Descrizione	Conf.
2CSV1014TA	Citofono per comunicazione interna. Compatibile con impianti citofonici che utilizzano il sistema 4+N convenzionale con chiamata elettronica.	10/60
2CSV1061AC	Unità di controllo per sistema di comunicazione interna.	9

Tablelle di dimensionamento e schemi d'installazione a pagina 47.

Tabella di dimensionamento e schemi di installazione pag. 47

## Sistemi di comunicazione interna

Sistema 4+N con chiamata elettronica  
(Abbinabile al sistema di comunicazione interna)



Codice	Descrizione	Conf.
<b>Citofoni</b>		
2CSV1001TA	Citofono con chiamata elettronica	10/60
2CSV1002TA	Citofono con chiamata elettronica, 2 pulsanti	10/60
<b>Moduli per posto esterno con gruppo fonico, porta-etichette o ciechi</b>		
2CSV1001PA	Posto esterno con gruppo fonico 4+N e con chiamata elettronica	12
2CSV1002PA	Posto esterno con gruppo fonico 4+N, chiamata elettronica e porta-etichette	9
2CSV1003PA	Posto esterno con porta-etichette	12
2CSV1004PA	Posto esterno cieco	12
<b>Alimentatori</b>		
2CSV1008AC	Alimentatore 25 VA, sistema citofonico elettronico	15

Moduli per posto esterno con pulsanti, accessori, cavi, ecc. vedere accessori da pagina 29.  
Tabelle di dimensionamento e schemi d'installazione a pagina 48.

## Sistemi di comunicazione interna

Sistema a microprocessore 4+N con chiamata elettronica e punti di accesso multipli (Abbinabile al sistema di comunicazione interna)



Codice	Descrizione	Conf.
<b>Citofoni</b>		
2CSV1001TA	Citofono con chiamata elettronica	10/60
2CSV1002TA	Citofono con chiamata elettronica, 2 pulsanti	10/60
<b>Moduli per posto esterno con gruppo fonico, porta-etichette o ciechi</b>		
2CSV1005PA	Posto esterno con gruppo fonico 4+N a microprocessore, con chiamata elettronica e punti di accesso multipli	12
2CSV1006PA	Posto esterno con gruppo fonico 4+N a microprocessore, con chiamata elettronica e punti di accesso multipli. Con porta-etichette	9
2CSV1003PA	Posto esterno con porta-etichette	12
2CSV1004PA	Posto esterno cieco	12
<b>Alimentatori</b>		
2CSV1008AC	Alimentatore 25 VA, sistema citofonico elettronico	15

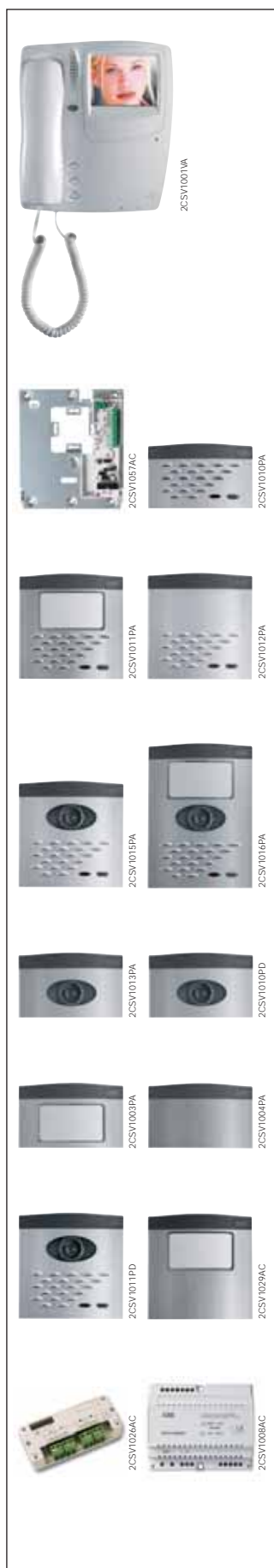
Moduli per posto esterno con pulsanti, accessori, cavi, ecc. vedere accessori da pagina 29.  
Tabelle di dimensionamento e schemi d'installazione a pagina 49.





# Sistemi videocitofonici

Sistema a microprocessore 6+N e doppio intrecciato con chiamata elettronica, segreto di conversazione, punti di accesso singoli e multipli



Codice	Descrizione	Conf.
--------	-------------	-------

## Monitor

2CSV1001VA	Monitor per videocitofono analogico b/n	10
2CSV1057AC	Supporto di collegamento per monitor analogico con connessioni per doppio intrecciato	11

## Citofoni

2CSV1009TA	Citofono con chiamata elettronica e segreto di conversazione	10/60
2CSV1010TA	Citofono con chiamata elettronica e segreto di conversazione, 2 pulsanti	10/60

## Moduli per posto esterno con gruppo fonico, telecamera, porta-etichette o ciechi

2CSV1010PA	Modulo per posto esterno con gruppo fonico per sistema videocitofonico	12
2CSV1012PA	Modulo cieco per posto esterno con gruppo fonico per sistema videocitofonico	9
2CSV1011PA	Modulo per posto esterno con gruppo fonico per sistema videocitofonico. Con porta-etichette	9
2CSV1013PA	Posto esterno con telecamera b/n per doppio intrecciato	12
2CSV1015PA	Posto esterno con gruppo fonico e telecamera b/n per doppio intrecciato	9
2CSV1016PA	Posto esterno con gruppo fonico e telecamera b/n per doppio intrecciato. Con porta-etichette	9
2CSV1010PD	Posto esterno con telecamera b/n, per ingresso principale	12
2CSV1011PD	Posto esterno con gruppo fonico e telecamera b/n, per ingresso principale	9
2CSV1007PA	Posto esterno con gruppo fonico 4+N e con chiamata elettronica per la portineria	12
2CSV1013AC	Accessorio per adattare il segnale video	18
2CSV1003PA	Posto esterno con porta-etichette	12
2CSV1004PA	Posto esterno cieco	12
2CSV1029AC	Posto esterno con porta-etichette e modulo cieco	9

## Derivatori e distributori

2CSV1028AC	Derivatore video per doppio intrecciato, 4 uscite derivate e passaggio c.c.	36
2CSV1030AC	Distributore video amplificato per doppio intrecciato, 4 uscite	36
2CSV1026AC	Adattatore coassiale/doppino intrecciato	36

## Alimentatori

2CSV1008AC	Alimentatore 25 VA, sistema citofonico elettronico	15
2CSV1010AC	Alimentatore 25 VA, sistema videocitofonico	15
2CSV1009AC	Alimentatore 25 VA per kit, sistema videocitofonico	15

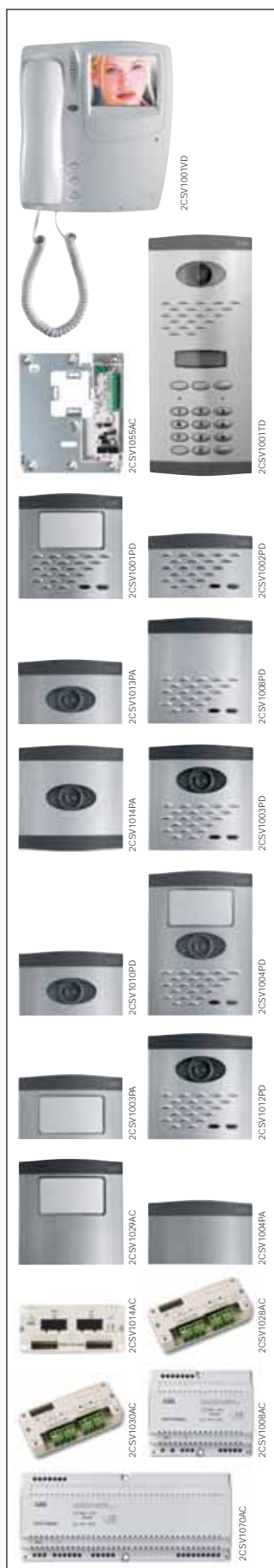
Moduli per posto esterno con pulsanti, accessori, cavi, ecc. vedere accessori da pagina 29.  
Tabelle di dimensionamento e schemi d'installazione a pagina 50, 51 e 52.

ABB



# Sistemi videocitofonici digitali

Sistema digitale con chiamata elettronica, segreto di conversazione, punti di accesso singoli e multipli



Codice	Descrizione	Conf.
<b>Monitor</b>		
2CSV1002VD	Monitor video b/n digitale	10
2CSV1001VD	Monitor video colore digitale	10
2CSV1055AC	Supporto di collegamento per monitor digitale con connessioni	11

## Citofoni

2CSV1001TD	Citofono digitale con chiamata elettronica e segreto di conversazione	10/60
------------	---	-------

## Moduli per posto esterno con gruppo fonico, telecamera, porta-etichette o ciechi

2CSV1002PD	Posto esterno con gruppo fonico digitale	12
2CSV1008PD	Posto esterno con gruppo fonico digitale, con modulo cieco	9
2CSV1001PD	Posto esterno con gruppo fonico digitale, con porta-etichette	9
2CSV1013PA	Posto esterno con telecamera b/n per sistemi con doppino intrecciato	12
2CSV1014PA	Posto esterno singolo con telecamera b/n per sistemi con doppino intrecciato	9
2CSV1003PD	Posto esterno con gruppo fonico e telecamera b/n per sistemi con doppino intrecciato	9
2CSV1004PD	Posto esterno con gruppo fonico e telecamera b/n. Con porta-etichette per sistemi con doppino intrecciato	9
2CSV1010PD	Posto esterno con telecamera b/n, per ingresso principale	12
2CSV1012PD	Posto esterno con gruppo fonico e telecamera b/n, per ingresso principale	9
2CSV1007PA	Posto esterno con gruppo fonico 4+N e con chiamata elettronica per la portineria	12
2CSV1003PA	Posto esterno con porta-etichette	12
2CSV1004PA	Posto esterno cieco	12
2CSV1029AC	Posto esterno con porta-etichette e modulo cieco	12
2CSV1014AC	Concentratore per 16 chiamate, per sistemi citofonici elettronici digitali	36
-	Posto esterno colore con tastiera digitale*	-
2CSV1017PD	Posto esterno b/n con tastiera digitale	-

\* Per l'ordine di questi apparecchi, contattare la rete di vendita

## Derivatori e distributori

2CSV1028AC	Derivatore video, 4 uscite per doppino intrecciato	36
2CSV1030AC	Amplificatore video, 4 uscite per doppino intrecciato	36
2CSV1079AC	Accessorio di identificazione dei blocchi di edificio	36

## Alimentatori

2CSV1008AC	Alimentatore 25 VA, sistema citofonico elettronico	15
2CSV1010AC	Alimentatore 25 VA, sistema videocitofonico	15
2CSV1009AC	Alimentatore 25 VA per kit, sistema videocitofonico	15
2CSV1070AC	Alimentatore per posto esterno con tastiera digitale	15
2CSV1074AC	Alimentatore per elettroserratura ad alto assorbimento	15

Moduli per posto esterno con pulsanti, accessori, cavi, ecc. vedere accessori da pagina 29.  
Tabelle di dimensionamento e schemi d'installazione a pagina 53, 54 e 55.

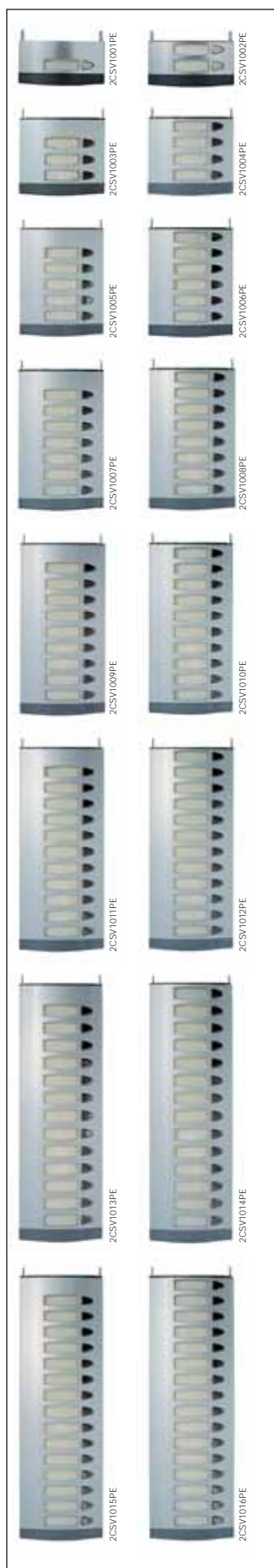
**Nota:**  
Disponibile a breve il sistema videocitofonico digitale per portineria o reception. Per informazioni contattare la rete di vendita.





# Accessori

## Moduli per posto esterno



Codice	Descrizione	Conf.
--------	-------------	-------

- Posti esterni a pulsantiera dal design elegante, compatibili con tutti i moduli per posto esterno con gruppo fonico, porta-etichette o ciechi.
- Fabbricati in profilato estruso di alluminio.
- Il modulo si ribalta per agevolare la connessione.
- Possibilità di affiancare diversi posti esterni.

### Moduli per posto esterno con pulsanti singoli

2CSV1001PE	Posto esterno con 1 pulsante singolo	12
2CSV1002PE	Posto esterno con 2 pulsanti singoli	12
2CSV1003PE	Posto esterno con 3 pulsanti singoli	9
2CSV1004PE	Posto esterno con 4 pulsanti singoli	9
2CSV1005PE	Posto esterno con 5 pulsanti singoli	9
2CSV1006PE	Posto esterno con 6 pulsanti singoli	9
2CSV1007PE	Posto esterno con 7 pulsanti singoli	9
2CSV1008PE	Posto esterno con 8 pulsanti singoli	9
2CSV1009PE	Posto esterno con 9 pulsanti singoli	12
2CSV1010PE	Posto esterno con 10 pulsanti singoli	12
2CSV1011PE	Posto esterno con 11 pulsanti singoli	12
2CSV1012PE	Posto esterno con 12 pulsanti singoli	12
2CSV1013PE	Posto esterno con 13 pulsanti singoli	12
2CSV1014PE	Posto esterno con 14 pulsanti singoli	12
2CSV1015PE	Posto esterno con 15 pulsanti singoli	10
2CSV1016PE	Posto esterno con 16 pulsanti singoli	10

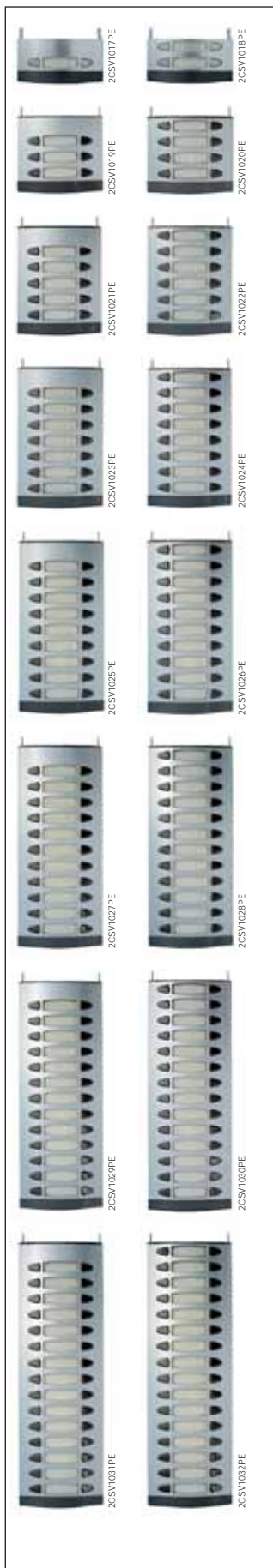
### Moduli per posto esterno con rubrica

2CSV1016PD	Posto esterno con supporto porta nomi	10
------------	---------------------------------------	----



# Accessori

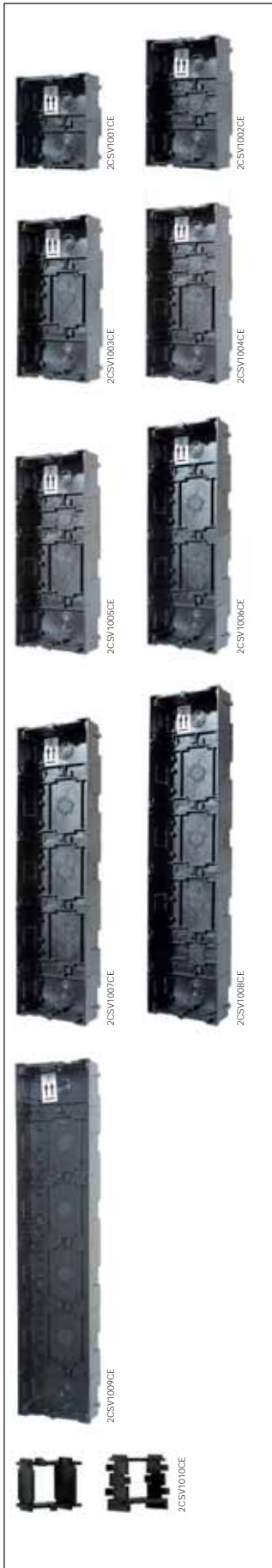
## Moduli per posto esterno



Codice	Descrizione	Conf.
<b>Moduli per posto esterno con pulsanti doppi</b>		
2CSV1017PE	Posto esterno con 1 pulsante doppio	12
2CSV1018PE	Posto esterno con 2 pulsanti doppi	12
2CSV1019PE	Posto esterno con 3 pulsanti doppi	9
2CSV1020PE	Posto esterno con 4 pulsanti doppi	9
2CSV1021PE	Posto esterno con 5 pulsanti doppi	9
2CSV1022PE	Posto esterno con 6 pulsanti doppi	9
2CSV1023PE	Posto esterno con 7 pulsanti doppi	9
2CSV1024PE	Posto esterno con 8 pulsanti doppi	9
2CSV1025PE	Posto esterno con 9 pulsanti doppi	12
2CSV1026PE	Posto esterno con 10 pulsanti doppi	12
2CSV1027PE	Posto esterno con 11 pulsanti doppi	12
2CSV1028PE	Posto esterno con 12 pulsanti doppi	12
2CSV1029PE	Posto esterno con 13 pulsanti doppi	12
2CSV1030PE	Posto esterno con 14 pulsanti doppi	12
2CSV1031PE	Posto esterno con 15 pulsanti doppi	10
2CSV1032PE	Posto esterno con 16 pulsanti doppi	10
2CSV1033PE	Posto esterno con pulsantiera configurabile a 1-8 file di pulsanti	9
2CSV1034PE	Posto esterno con pulsantiera configurabile a 9-16 file di pulsanti	10

# Accessori

## Accessori per posto esterno



Codice	Descrizione	Conf.
--------	-------------	-------

### Scatole per montaggio ad incasso

- La scatola appropriata deve essere scelta in base al modulo per posto esterno con pulsanti o al modulo per posto esterno con gruppo fonico, telecamera, porta-etichette o cieco.
- Incernierata per agevolare le connessioni del posto esterno.
- Fabbricata in polistilene altamente resistente agli urti.

2CSV1001CE	Scatola ad incasso per 1 o 2 file di pulsanti	36
2CSV1002CE	Scatola ad incasso per 3 o 4 file di pulsanti	26
2CSV1003CE	Scatola ad incasso per 5 o 6 file di pulsanti	18
2CSV1004CE	Scatola ad incasso per 7 o 8 file di pulsanti	16
2CSV1005CE	Scatola ad incasso per 9 o 10 file di pulsanti	10
2CSV1006CE	Scatola ad incasso per 11 o 12 file di pulsanti	10
2CSV1007CE	Scatola ad incasso per 13 o 14 file di pulsanti	9
2CSV1008CE	Scatola ad incasso per 15 o 16 file di pulsanti	10
2CSV1009CE	Scatola ad incasso per 17 o 18 file di pulsanti	20
2CSV1010CE	Set di distanziali per scatole ad incasso (2 elementi)	50

Design dei moduli per posto esterno	Moduli posto esterno		Scatola ad incasso richiesta	Scatola ad appoggio richiesta	Visiera richiesta	
	Parte superiore	Parte inferiore				
	Modulo singolo		2CSV1004PE	2CSV1002CE	2CSV1012CE	2CSV1002VI
	Modulo doppio		2CSV1004PE	2CSV1003CE	2CSV1013CE	2CSV1003VI
	Modulo triplo		2CSV1004PE	2CSV1004CE	2CSV1014CE	2CSV1004VI
2CSV1014PA			2CSV1001CE	2CSV1011CE	2CSV1001VI	

# Accessori

## Accessori per posto esterno



Codice	Descrizione	Conf.
<b>Scatole per montaggio a parete singole</b>		
• La scatola appropriata deve essere scelta in base al modulo per posto esterno con pulsanti o al modulo per posto esterno con gruppo fonico, telecamera, portaetichette o cieco.		
2CSV1011CE	Scatola a parete singola per 1 o 2 file di pulsanti	16
2CSV1012CE	Scatola a parete singola per 3 o 4 file di pulsanti	12
2CSV1013CE	Scatola a parete singola per 5 o 6 file di pulsanti	6
2CSV1014CE	Scatola a parete singola per 7 o 8 file di pulsanti	6
2CSV1015CE	Scatola a parete singola per 9 o 10 file di pulsanti	6
2CSV1016CE	Scatola a parete singola per 11 o 12 file di pulsanti	6
2CSV1017CE	Scatola a parete singola per 13 o 14 file di pulsanti	6
2CSV1018CE	Scatola a parete singola per 15 o 16 file di pulsanti	12
2CSV1019CE	Scatola a parete singola per 15 o 16 file di pulsanti più modulo superiore doppio	12
2CSV1050CE	Guide per scatole a parete	12

# Accessori

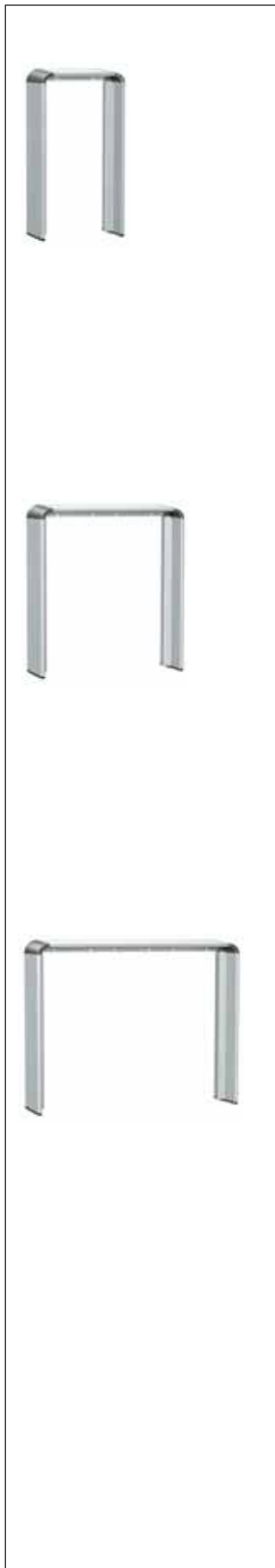
## Accessori per posto esterno



Codice	Descrizione	Conf.
<b>Scatole per montaggio a parete singole angolari</b>		
• La scatola appropriata deve essere scelta in base al modulo per posto esterno con pulsanti o al modulo per posto esterno con gruppo fonico, telecamera, porta-etichette o cieco.		
2CSV1038CE	Scatola a parete singola angolare per 1 o 2 file di pulsanti	10
2CSV1039CE	Scatola a parete singola angolare per 3 o 4 file di pulsanti	12
2CSV1040CE	Scatola a parete singola angolare per 5 o 6 file di pulsanti	6
2CSV1041CE	Scatola a parete singola angolare per 7 o 8 file di pulsanti	6
2CSV1042CE	Scatola a parete singola angolare per 9 o 10 file di pulsanti	6
2CSV1043CE	Scatola a parete singola angolare per 11 o 12 file di pulsanti	6
2CSV1044CE	Scatola a parete singola angolare per 13 o 14 file di pulsanti	5
2CSV1045CE	Scatola a parete singola angolare per 15 o 16 file di pulsanti	12
2CSV1046CE	Scatola a parete singola angolare per 15 o 16 file di pulsanti più modulo superiore doppio	12

# Accessori

## Accessori per posto esterno



Codice	Descrizione	Conf.
<b>Visiere singole per scatole sporgenti</b>		
• La visiera appropriata deve essere scelta in base al modulo per posto esterno con pulsanti o al modulo per posto esterno con gruppo fonico, telecamera, portaetichette o cieco.		
2CSV1030VI	Visiera anti pioggia 1/2 posti	20
2CSV1031VI	Visiera anti pioggia 3/4 posti	20
2CSV1032VI	Visiera anti pioggia 5/6 posti	12
2CSV1033VI	Visiera anti pioggia 7/8 posti	10
2CSV1034VI	Visiera anti pioggia 9/10 posti	10
2CSV1035VI	Visiera anti pioggia 11/12 posti	10
2CSV1036VI	Visiera anti pioggia 13/14 posti	10
2CSV1037VI	Visiera anti pioggia 15/16 posti	18
2CSV1038VI	Visiera anti pioggia 15/16 posti più modulo superiore doppio	18

<b>Visiere doppie per scatole sporgenti</b>		
• La visiera appropriata deve essere scelta in base al modulo per posto esterno con pulsanti o al modulo per posto esterno con gruppo fonico, telecamera, portaetichette o cieco.		
2CSV1039VI	Visiera anti pioggia 1/2 posti	12
2CSV1040VI	Visiera anti pioggia 3/4 posti	10
2CSV1041VI	Visiera anti pioggia 5/6 posti	5
2CSV1042VI	Visiera anti pioggia 7/8 posti	5
2CSV1043VI	Visiera anti pioggia 9/10 posti	5
2CSV1044VI	Visiera anti pioggia 11/12 posti	5
2CSV1045VI	Visiera anti pioggia 13/14 posti	3
2CSV1046VI	Visiera anti pioggia 15/16 posti	4
2CSV1047VI	Visiera anti pioggia 15/16 posti più modulo superiore doppio	4

<b>Visiere triple per scatole sporgenti</b>		
• La visiera appropriata deve essere scelta in base al modulo per posto esterno con pulsanti o al modulo per posto esterno con gruppo fonico, telecamera, portaetichette o cieco.		
2CSV1048VI	Visiera anti pioggia 1/2 posti	3
2CSV1049VI	Visiera anti pioggia 3/4 posti	3
2CSV1050VI	Visiera anti pioggia 5/6 posti	6
2CSV1051VI	Visiera anti pioggia 7/8 posti	5
2CSV1052VI	Visiera anti pioggia 9/10 posti	8
2CSV1053VI	Visiera anti pioggia 11/12 posti	4
2CSV1054VI	Visiera anti pioggia 13/14 posti	4
2CSV1055VI	Visiera anti pioggia 15/16 posti	4
2CSV1056VI	Visiera anti pioggia 15/16 posti più modulo superiore doppio	4



# Accessori

## Accessori per posto esterno



Codice	Descrizione	Conf.
--------	-------------	-------

### Visiere singole per scatole da incasso

- La visiera appropriata deve essere scelta in base al modulo per posto esterno con pulsanti o al modulo per posto esterno con gruppo fonico, telecamera, portaetichette o cieco.

2CSV1001VI	Visiera anti pioggia 1/2 posti	20
2CSV1002VI	Visiera anti pioggia 3/4 posti	20
2CSV1003VI	Visiera anti pioggia 5/6 posti	12
2CSV1004VI	Visiera anti pioggia 7/8 posti	10
2CSV1005VI	Visiera anti pioggia 9/10 posti	10
2CSV1006VI	Visiera anti pioggia 11/12 posti	10
2CSV1007VI	Visiera anti pioggia 13/14 posti	10
2CSV1008VI	Visiera anti pioggia 15/16 posti	18
2CSV1009VI	Visiera anti pioggia 15/16 posti più modulo superiore doppio	18

### Visiere doppie per scatole da incasso

- La visiera appropriata deve essere scelta in base al modulo per posto esterno con pulsanti o al modulo per posto esterno con gruppo fonico, telecamera, portaetichette o cieco.

2CSV1010VI	Visiera doppia anti pioggia 1/2 posti	12
2CSV1011VI	Visiera doppia anti pioggia 3/4 posti	10
2CSV1012VI	Visiera doppia anti pioggia 5/6 posti	5
2CSV1013VI	Visiera doppia anti pioggia 7/8 posti	5
2CSV1014VI	Visiera doppia anti pioggia 9/10 posti	5
2CSV1015VI	Visiera doppia anti pioggia 11/12 posti	5
2CSV1016VI	Visiera doppia anti pioggia 13/14 posti	3
2CSV1017VI	Visiera doppia anti pioggia 15/16 posti	4
2CSV1018VI	Visiera doppia anti pioggia 15/16 posti più modulo superiore doppio	4

### Visiere triple per scatole da incasso

- La visiera appropriata deve essere scelta in base al modulo per posto esterno con pulsanti o al modulo per posto esterno con gruppo fonico, telecamera, portaetichette o cieco.

2CSV1019VI	Visiera tripla anti pioggia 1/2 posti	3
2CSV1020VI	Visiera tripla anti pioggia 3/4 posti	3
2CSV1021VI	Visiera tripla anti pioggia 5/6 posti	6
2CSV1022VI	Visiera tripla anti pioggia 7/8 posti	5
2CSV1023VI	Visiera tripla anti pioggia 9/10 posti	8
2CSV1024VI	Visiera tripla anti pioggia 11/12 posti	4
2CSV1025VI	Visiera tripla anti pioggia 13/14 posti	4
2CSV1026VI	Visiera tripla anti pioggia 15/16 posti	4
2CSV1027VI	Visiera tripla anti pioggia 15/16 posti più modulo superiore doppio	4

# Accessori

## Accessori per posti esterni e accessori generali



Codice	Descrizione	Conf.
<b>Fasce decorative per posti esterni*</b>		
-	Fasce decorative blu	6
-	Fasce decorative rosse	6
-	Fasce decorative personalizzate	100

\* Per l'ordine di questi apparecchi, contattare la rete di vendita

### Cornici per posti esterni

- Fabbricate in alluminio anodizzato
- Fabbricazione su misura, 2CSV1035AC (010, 250, 390): Cornice per posto esterno doppio, per scatola adin-casso 2CSV1005CE, larghezza esterna 250 mm e altezza esterna 390 mm.

2CSV1034AC	Cornice generica per posto esterno singolo	1
2CSV1035AC	Cornice generica per posto esterno doppio	1
2CSV1036AC	Cornice generica per posto esterno triplo	1

### Apriporta

2CSV1037AC	Apriporta standard	50
2CSV1038AC	Apriporta standard con sblocco manuale	50
2CSV1039AC	Apriporta automatico	50
2CSV1040AC	Apriporta automatico con sblocco manuale	50
2CSV1041AC	Contatto porta	50
2CSV1042AC	Scudo grande per apriporta	10
2CSV1043AC	Dispositivo che consente di attivare un singolo apriporta da vari posti esterni con un'alimentazione indipendente.	36
2CSV1044AC	Accessorio commutatore attivato da un segnale a controllo esterno. Applicazioni: visualizzazione di immagini da una seconda telecamera, attivazione di un secondo apriporta mediante un pulsante ausiliare, ecc.	36

### Cornici per monitor

2CSV1045AC	Cornice per monitor 250x275 mm (larghezza esterna)	10
2CSV1046AC	Cornice per monitor 300x325 mm (larghezza esterna)	10

- Fabbricazione su misura, 2CSV1047AC (210, 260): cornice per monitor con larghezza esterna 210 mm e altezza esterna 260 mm.

2CSV1047AC	Cornice per monitor fabbricata su misura a richiesta	1
------------	--	---

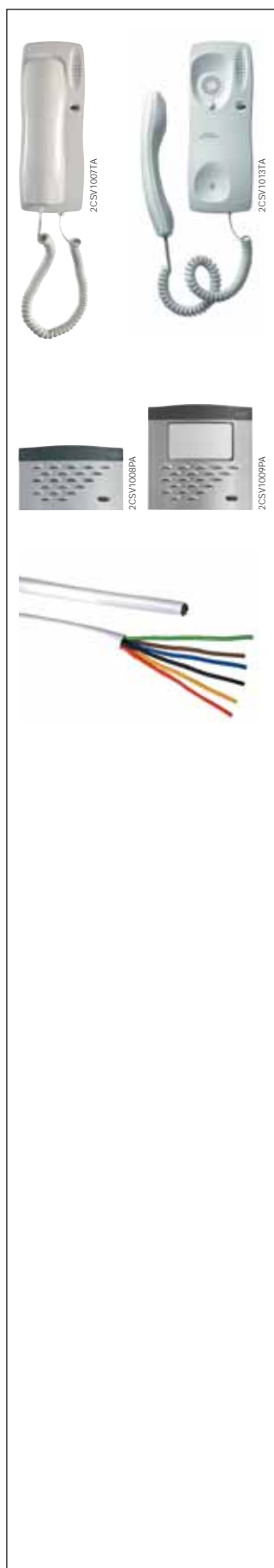
### Supporti da tavolo

2CSV1076AC	Supporto citofonico	1
2CSV1075AC	Supporto video citofonico	1

Dimensioni di ingombro pag 61

## Accessori

### Citofoni e posti esterni elettronici universali Cavi per sistemi elettronici



Codice	Descrizione	Conf.
<b>Citofoni</b>		
2CSV1007TA	Citofono con chiamata elettronica o acustica (universale)	10/60
2CSV1013TA	Citofono universale personalizzato a 1 pulsante	10/60
<b>Posto esterno con gruppo fonico</b>		
2CSV1008PA	Posto esterno con gruppo fonico 4+N universale, chiamata elettronica e acustica	12
2CSV1009PA	Posto esterno con gruppo fonico 4+N universale, chiamata elettronica e acustica. Con porta-etichette.	9
<b>Cavi per sistemi elettronici</b>		
2CSV1050AC	Cavo con guaina 6 x 0,25mm <sup>2</sup>	100 mt
2CSV1051AC	Cavo con guaina 10 x 0,25mm <sup>2</sup>	100 mt
2CSV1052AC	Cavo con guaina 2 x 0,5mm <sup>2</sup>	100 mt
2CSV1053AC	Cavo con guaina 6 x 0,5mm <sup>2</sup>	100 mt
2CSV1054AC	Cavo con guaina 10 x 0,5mm <sup>2</sup>	100 mt
2CSV1067AC	Cavo con guaina 2 x 1mm <sup>2</sup>	100 mt
2CSV1068AC	Cavo T.P. UTP cat. 5e	305 mt



# Dimensionamento degli impianti e schemi d'installazione

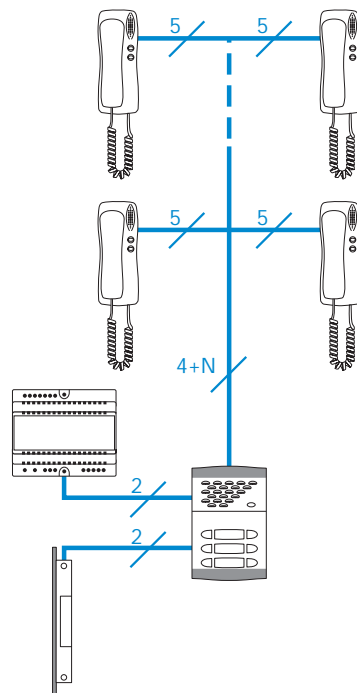
## Sistemi citofonici

Sistema 4+N con chiamata elettronica

Tabella di dimensionamento

Abitazioni per piano	1	2	2	2	2	3	3	3	4	4	4	6	6
Piani edificio	3	3	4	5	6	4	5	6	4	5	6	5	6
Codice													
2CSV1001TA	3	6	8	10	12	12	15	18	16	20	24	30	36
2CSV1001PA	1	1	1	1	1	1	1	1	1	1	1	1	1
2CSV1004PA						1	1	1	1	1	1	2	2
2CSV1003PE	1												
2CSV1004PE						1							
2CSV1005PE							1						
2CSV1006PE								1					
2CSV1019PE		1											
2CSV1020PE			1			1			2				
2CSV1021PE				1			1			2		3	
2CSV1022PE					1			1			2		3
2CSV1008AC	1	1	1	1	1	1	1	1	1	1	1	1	1
2CSV1010CE						1	1	1	1	1	1	2	2
2CSV1002CE	1	1	1			2			2				
2CSV1003CE				1	1		2	2		2	2	3	3
2CSV1037AC	1	1	1	1	1	1	1	1	1	1	1	1	1

Esempio di schema d'installazione





# Dimensionamento degli impianti e schemi d'installazione

## Sistemi citofonici

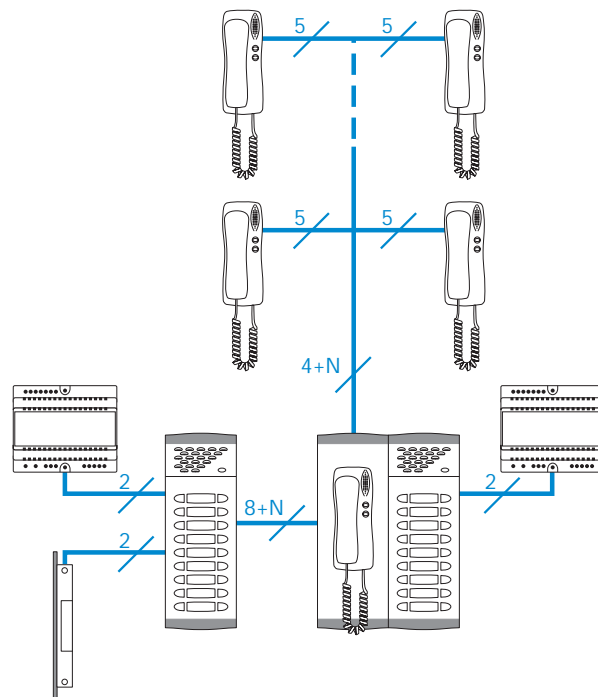
### Sistema 4+N con chiamata elettronica e portineria

Portineria o reception ad accesso singolo

### Tabella di dimensionamento

Abitazioni per piano	2	2	2	2
Piani edificio	9	10	11	12
Codice				
2CSV1001TA	18	20	22	24
2CSV1005PA	1	1	1	1
2CSV1007PA	1	1	1	1
2CSV1003TA	1	1		
2CSV1004TA			1	1
2CSV1025PE	2			
2CSV1026PE		2		
2CSV1027PE			2	
2CSV1028PE				2
2CSV1008AC	2	2	2	2
2CSV1010CE	1	1	1	1
2CSV1005CE	3	3		
2CSV1006CE			3	3
2CSV1037AC	1	1	1	1

### Esempio di schema d'installazione



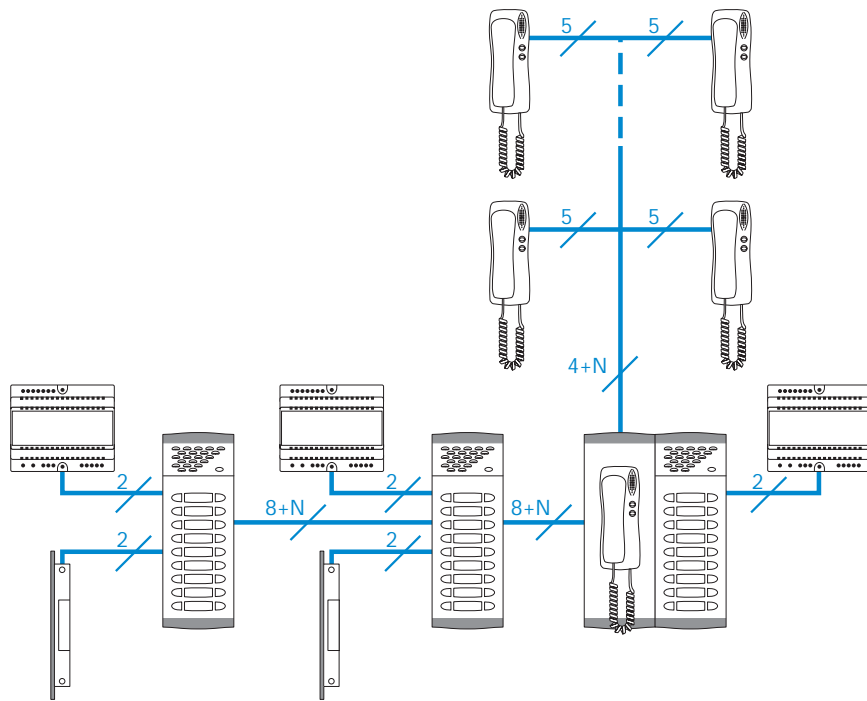
# Dimensionamento degli impianti e schemi d'installazione

## Sistemi citofonici

Sistema 4+N con chiamata elettronica e portineria

Portineria o reception con due ingressi

Esempio di schema d'installazione



# Dimensionamento degli impianti e schemi d'installazione

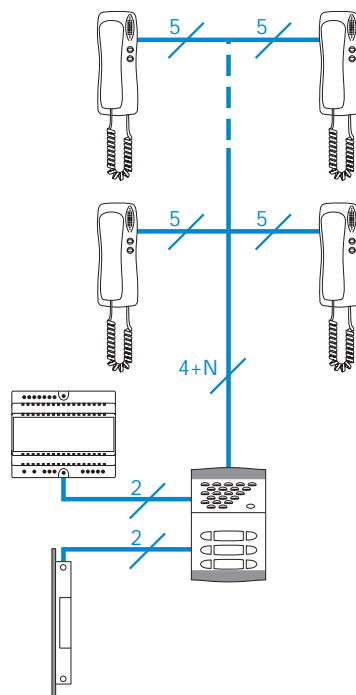
## Sistemi citofonici

Sistema 4+N con chiamata acustica

Tabella di dimensionamento

Abitazioni per piano	1	2	2	2	2	3	3	3	4	4	4	6	6
Piani edificio	3	3	4	5	6	4	5	6	4	5	6	5	6
Codice													
2CSV1007TA	3	6	8	10	12	12	15	18	16	20	24	30	36
2CSV1008PA	1	1	1	1	1	1	1	1	1	1	1	1	1
2CSV1004PA						1	1	1	1	1	1	2	2
2CSV1003PE	1												
2CSV1004PE						1							
2CSV1005PE							1						
2CSV1006PE								1					
2CSV1019PE		1											
2CSV1020PE			1			1			2				
2CSV1021PE				1			1			2		3	
2CSV1022PE					1			1			2		3
2CSV1008AC	1	1	1	1	1	1	1	1	1	1	1	1	1
2CSV1010CE						1	1	1	1	1	1	2	2
2CSV1002CE	1	1	1			2			2				
2CSV1003CE				1	1		2	2		2	2	3	3
2CSV1037AC	1	1	1	1	1	1	1	1	1	1	1	1	1

Esempio di schema d'installazione



# Dimensionamento degli impianti e schemi d'installazione

## Sistemi citofonici

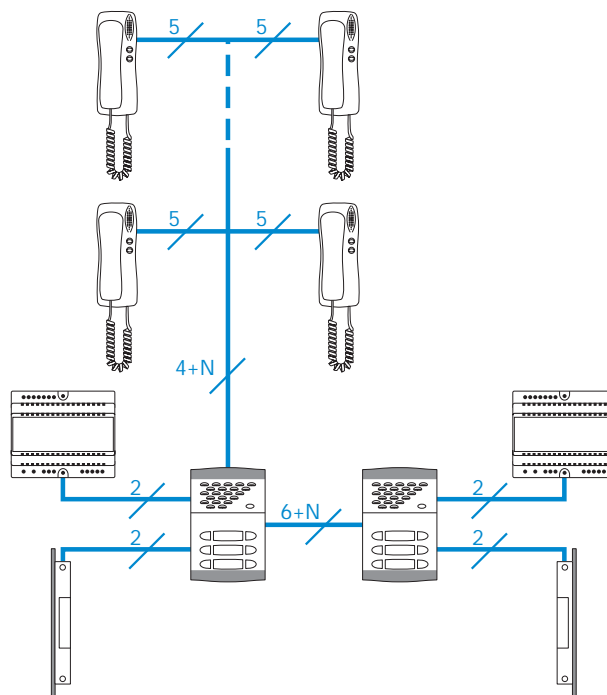
Sistema a microprocessore  
4+N con chiamata  
elettronica e punti di  
accesso multipli

Due punti di accesso

Tabella di dimensionamento

Abitazioni per piano	1	2	2	2	2	3	3	3	4	4	4	6	6
Piani edificio	3	3	4	5	6	4	5	6	4	5	6	5	6
Codice													
2CSV1001TA	3	6	8	10	12	12	15	18	16	20	24	30	36
2CSV1005PA	2	2	2	2	2	2	2	2	2	2	2	2	2
2CSV1004PA						2	2	2	2	2	2	4	4
2CSV1003PE	2												
2CSV1004PE						2							
2CSV1005PE							2						
2CSV1006PE								2					
2CSV1019PE		2											
2CSV1020PE			2			2			4				
2CSV1021PE				2			2			4		6	
2CSV1022PE					2			2			4		6
2CSV1008AC	2	2	2	2	2	2	2	2	2	2	2	2	2
2CSV1010CE						2	2	2	2	2	2	4	4
2CSV1002CE	2	2	2			4			4				
2CSV1003CE				2	2		4	4		4	4	6	6
2CSV1037AC	2	2	2	2	2	2	2	2	2	2	2	2	2

Esempio di schema d'installazione



# Dimensionamento degli impianti e schemi d'installazione

## Sistemi citofonici

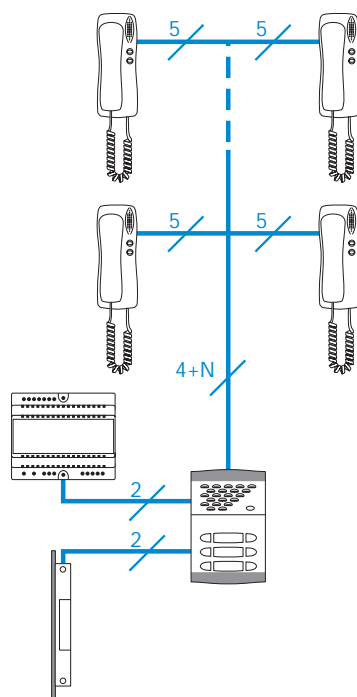
Sistema a microprocessore 4+N con chiamata elettronica, segreto di conversazione, punti di accesso singoli e multipli

Accesso singolo

Tabella di dimensionamento

Abitazioni per piano	1	2	2	2	2	3	3	3	4	4	4	6	6
Piani edificio	3	3	4	5	6	4	5	6	4	5	6	5	6
Codice													
2CSV1009TA	3	6	8	10	12	12	15	18	16	20	24	30	36
2CSV1010PA	1	1	1	1	1	1	1	1	1	1	1	1	1
2CSV1004PA						1	1	1	1	1	1	2	2
2CSV1003PE	1												
2CSV1004PE						1							
2CSV1005PE							1						
2CSV1006PE								1					
2CSV1019PE		1											
2CSV1020PE			1			1			2				
2CSV1021PE				1			1			2		3	
2CSV1022PE					1			1			2		3
2CSV1008AC	1	1	1	1	1	1	1	1	1	1	1	1	1
2CSV1010CE						1	1	1	1	1	1	1	1
2CSV1002CE	1	1	1			2			2				
2CSV1003CE				1	1		2	2		2	2	3	3
2CSV1037AC	1	1	1	1	1	1	1	1	1	1	1	1	1

Esempio di schema d'installazione





# Dimensionamento degli impianti e schemi d'installazione

## Sistemi citofonici digitali

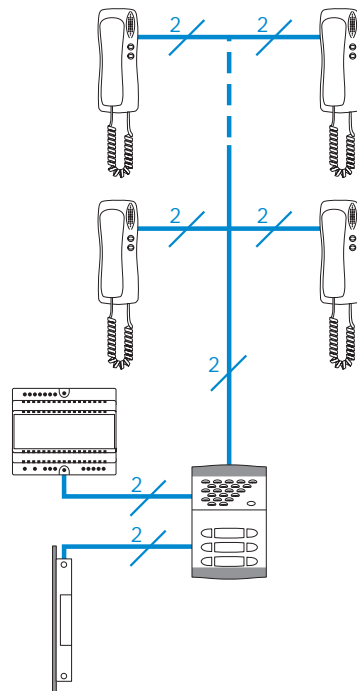
Sistema digitale con chiamata elettronica, segreto di conversazione, punti di accesso singoli e multipli

Accesso singolo

Tabella di dimensionamento

Abitazioni per piano	1	2	2	2	2	3	3	3	4	4	4	6	6
Piani edificio	3	3	4	5	6	4	5	6	4	5	6	5	6
Codice													
2CSV1001TD	3	6	8	10	12	12	15	18	16	20	24	30	36
2CSV1002PD	1	1	1	1	1	1	1	1	1	1	1	1	1
2CSV1004PA						1	1	1	1	1	1	2	2
2CSV1003PE	1												
2CSV1004PE						1							
2CSV1005PE							1						
2CSV1006PE								1					
2CSV1019PE		1											
2CSV1020PE			1			1			2				
2CSV1021PE				1			1			2		3	
2CSV1022PE					1			1			2		3
2CSV1008AC	1	1	1	1	1	1	1	1	1	1	1	1	1
2CSV1014AC	1	1	1	1	1	1	1	2	1	2	2	2	3
2CSV1010CE						1	1	1	1	1	1	2	2
2CSV1002CE	1	1	1			2			2				
2CSV1003CE				1	1		2	2		2	2	3	3
2CSV1037AC	1	1	1	1	1	1	1	1	1	1	1	1	1

Esempio di schema d'installazione



# Dimensionamento degli impianti e schemi d'installazione

## Sistemi citofonici digitali

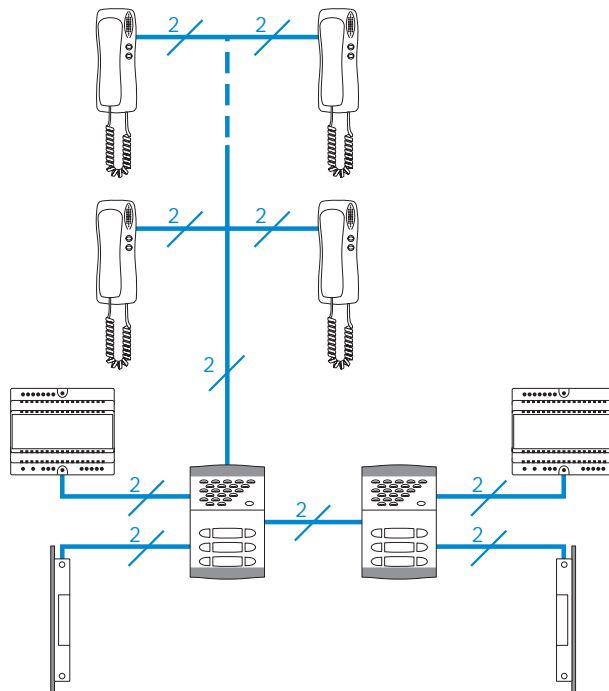
Sistema digitale con chiamata elettronica, segreto di conversazione, punti di accesso singoli e multipli

Due punti di accesso

Tabella di dimensionamento

Abitazioni per piano	1	2	2	2	2	3	3	3	4	4	4	6	6
Piani edificio	3	3	4	5	6	4	5	6	4	5	6	5	6
Codice													
2CSV1001TD	3	6	8	10	12	12	15	18	16	20	24	30	36
2CSV1002PD	2	2	2	2	2	2	2	2	2	2	2	2	2
2CSV1004PA						2	2	2	2	2	2	4	4
2CSV1003PE	2												
2CSV1004PE						2							
2CSV1005PE							2						
2CSV1006PE								2					
2CSV1019PE		2											
2CSV1020PE			2			2			4				
2CSV1021PE				2			2			4		6	
2CSV1022PE					2			2			4		6
2CSV1008AC	2	2	2	2	2	2	2	2	2	2	2	2	2
2CSV1014AC	2	2	2	2	2	2	2	4	2	4	4	4	6
2CSV1010CE						2	2	2	2	2	2	4	4
2CSV1002CE	2	2	2			4			4				
2CSV1003CE				2	2		4	4		4	4	6	6
2CSV1037AC	2	2	2	2	2	2	2	2	2	2	2	2	2

Esempio di schema d'installazione



# Dimensionamento degli impianti e schemi d'installazione

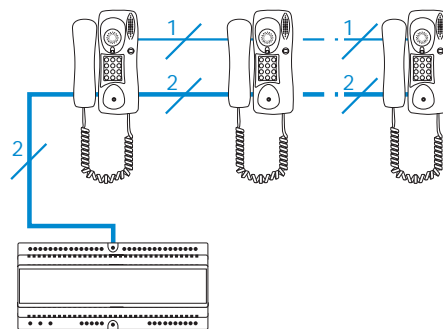
## Sistemi di comunicazione interna

Dispositivi per comunicazione interna

Tabella di dimensionamento

Numero utenze	2	5	10	16
Codice				
2CSV1014TA	2	5	10	16
2CSV1061AC	1	1	1	1

Esempio di schema d'installazione



# Dimensionamento degli impianti e schemi d'installazione

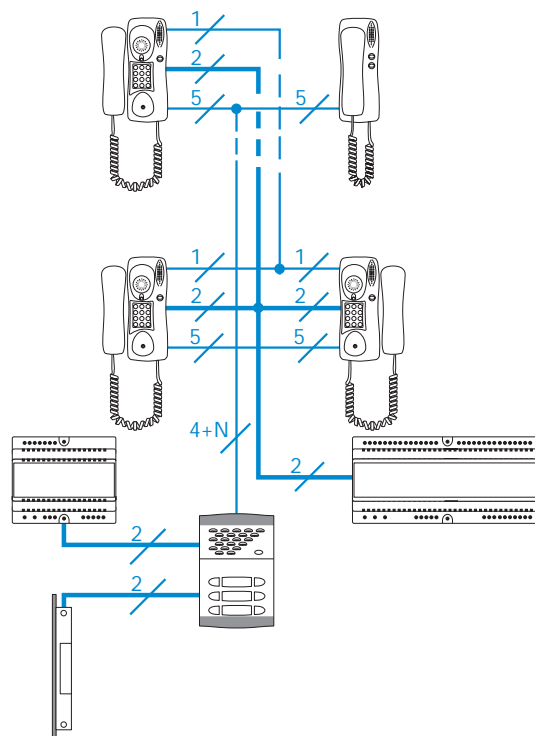
## Sistemi di comunicazione interna

Sistema 4+N  
con chiamata elettronica

Tabella di dimensionamento

Abitazioni per piano	1	2	2	2	2	3	3	4
Piani edificio	3	3	4	5	6	4	5	4
Codice								
2CSV1014TA	3	6	8	10	12	12	15	16
2CSV1061AC	1	1	1	1	1	1	1	1
2CSV1001PA	1	1	1	1	1	1	1	1
2CSV1004PA						1	1	1
2CSV1003PE	1							
2CSV1004PE						1		
2CSV1005PE							1	
2CSV1019PE		1						
2CSV1020PE			1			1		2
2CSV1021PE				1			1	
2CSV1022PE					1			1
2CSV1008AC	1	1	1	1	1	1	1	1
2CSV1010CE						1	1	2
2CSV1002CE	1	1	1			2		
2CSV1003CE				1	1		2	1
2CSV1037AC	1	1	1	1	1	1	1	

Esempio di schema d'installazione



# Dimensionamento degli impianti e schemi d'installazione

## Sistemi di comunicazione interna

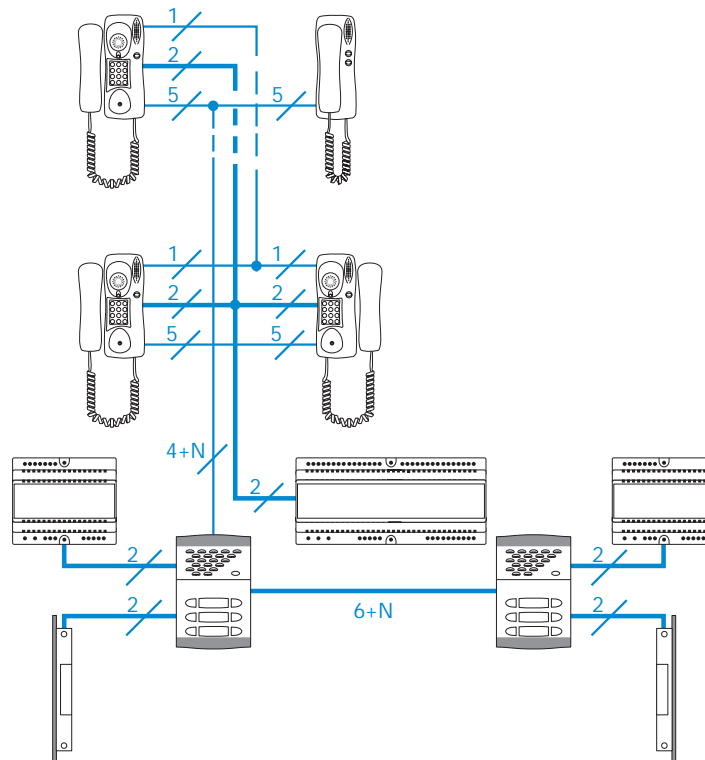
Sistema a microprocessore 4+N con chiamata elettronica e punti di accesso multipli

Due punti di accesso

Tabella di dimensionamento

Abitazioni per piano	1	2	2	2	2	3	3	4
Piani edificio	3	3	4	5	6	4	5	4
Codice								
2CSV1014TA	3	6	8	10	12	12	15	16
2CSV1061AC	1	1	1	1	1	1	1	1
2CSV1005PA	2	2	2	2	2	2	2	2
2CSV1004PA						2	2	2
2CSV1003PE	2							
2CSV1004PE						2		
2CSV1005PE							2	
2CSV1019PE		2						
2CSV1020PE			2			2		4
2CSV1021PE				2			2	
2CSV1022PE					2			2
2CSV1008AC	2	2	2	2	2	2	2	2
2CSV1010CE						2	2	4
2CSV1002CE	2	2	2			4		
2CSV1003CE				2	2		4	2
2CSV1037AC	2	2	2	2	2	2	2	

Esempio di schema d'installazione





# Dimensionamento degli impianti e schemi d'installazione

## Sistemi videocitofonici

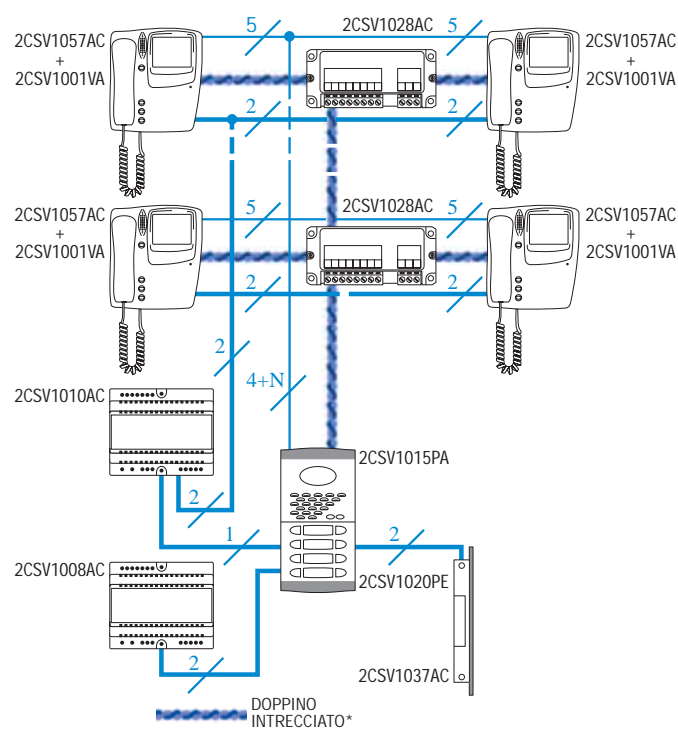
Sistema a microprocessore 6+N e doppino intrecciato con chiamata elettronica, segreto di conversazione, punti di accesso singoli e multipli

Accesso singolo

Tabella di dimensionamento

Abitazioni per piano	1	2	2	2	2	3	3	3	4	4	4	6	6
Piani edificio	3	3	4	5	6	4	5	6	4	5	6	5	6
Codice													
2CSV1001VA	3	6	8	10	12	12	15	18	16	20	24	30	36
2CSV1057AC	3	6	8	10	12	12	15	18	16	20	24	30	36
2CSV1015PA	1	1	1	1	1								
2CSV1013PA						1	1	1	1	1	1	1	1
2CSV1010PA						1	1	1	1	1	1	1	1
2CSV1004PA												1	1
2CSV1003PE	1												
2CSV1004PE						1							
2CSV1005PE							1						
2CSV1006PE								1					
2CSV1019PE		1											
2CSV1020PE			1			1			2				
2CSV1021PE				1			1			2		3	
2CSV1022PE					1			1			2		3
2CSV1010AC	1	1	1	1	1	1	1	1	1	1	1	1	1
2CSV1008AC	1	1	1	1	1	1	1	1	1	1	1	1	1
2CSV1028AC	3	3	4	5	6	4	5	6	4	5	6	10	12
2CSV1010CE						1	1	1	1	1	1	2	2
2CSV1002CE						2			2				
2CSV1003CE	1	1	1				2	2		2	2	3	3
2CSV1004CE				1	1								
2CSV1037AC	1	1	1	1	1	1	1	1	1	1	1	1	1

Esempio di schema d'installazione



\* Doppino intrecciato T.P. UTP cat. 5e

# Dimensionamento degli impianti e schemi d'installazione

## Sistemi videocitofonici

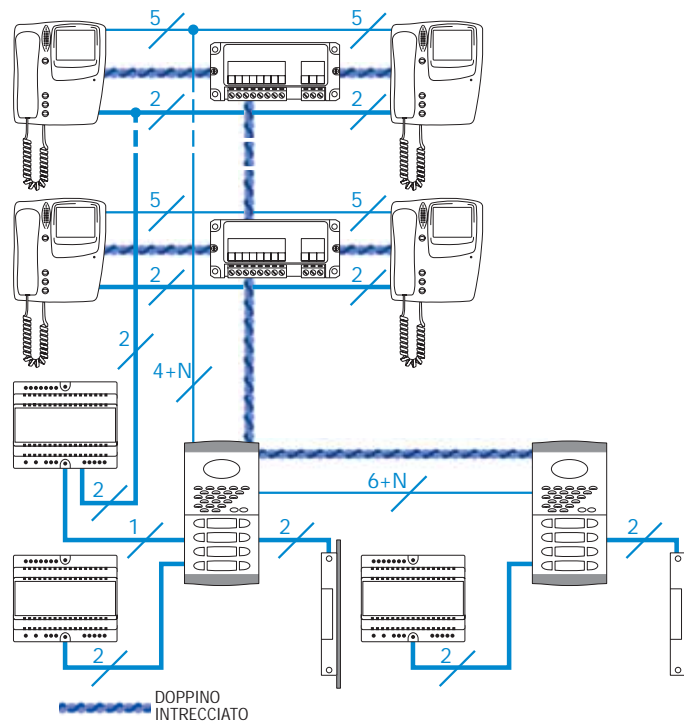
Sistema a microprocessore 6+N e doppio intrecciato con chiamata elettronica, segreto di conversazione, punti di accesso singoli e multipli

Due punti di accesso

Tabella di dimensionamento

Abitazioni per piano	1	2	2	2	2	3	3	3	4	4	4	6	6
Piani edificio	3	3	4	5	6	4	5	6	4	5	6	5	6
Codice													
2CSV1001VA	3	6	8	10	12	12	15	18	16	20	24	30	36
2CSV1057AC	3	6	8	10	12	12	15	18	16	20	24	30	36
2CSV1015PA	2	2	2	2	2								
2CSV1013PA						2	2	2	2	2	2	2	2
2CSV1010PA						2	2	2	2	2	2	2	2
2CSV1004PA												2	2
2CSV1003PE	2												
2CSV1004PE						2							
2CSV1005PE							2						
2CSV1006PE								2					
2CSV1019PE		2											
2CSV1020PE			2			2			4				
2CSV1021PE				2			2			4		6	
2CSV1022PE					2			2			4		6
2CSV1010AC	1	1	1	1	1	1	1	1	1	1	1	1	1
2CSV1008AC	2	2	2	2	2	2	2	2	2	2	2	2	2
2CSV1028AC	3	3	4	5	6	4	5	6	4	5	6	10	12
2CSV1010CE						2	2	2	2	2	2	4	4
2CSV1002CE						4			4				
2CSV1003CE	2	2	2				4	4		4	4	6	6
2CSV1004CE				2	2								
2CSV1037AC	2	2	2	2	2	2	2	2	2	2	2	2	2

Esempio di schema d'installazione



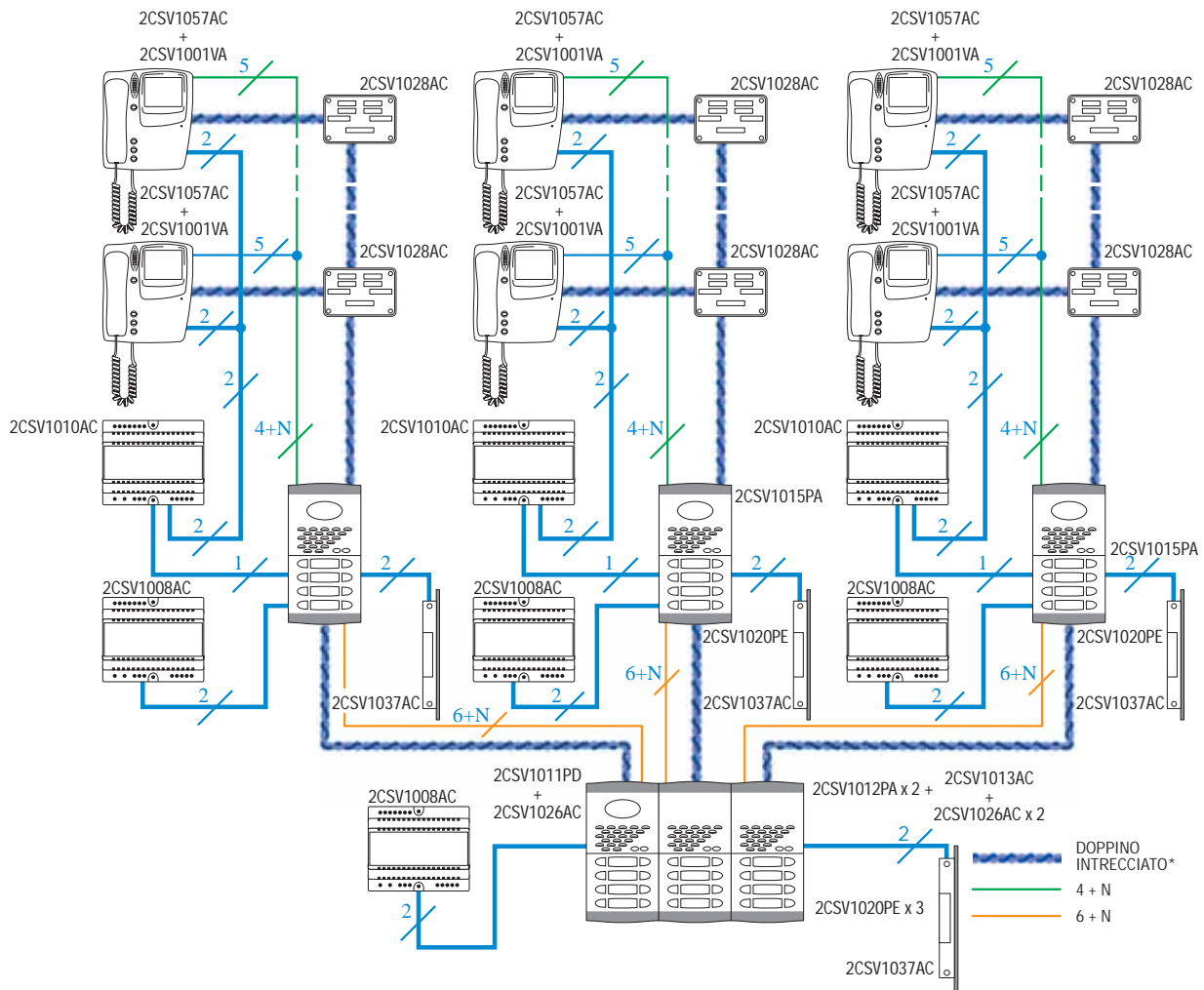
# Dimensionamento degli impianti e schemi d'installazione

## Sistemi videocitofonici

Sistema a microprocessore 6+N e doppio intrecciato con chiamata elettronica, segreto di conversazione, punti di accesso singoli e multipli

Esempio di schema d'installazione

Accesso singolo



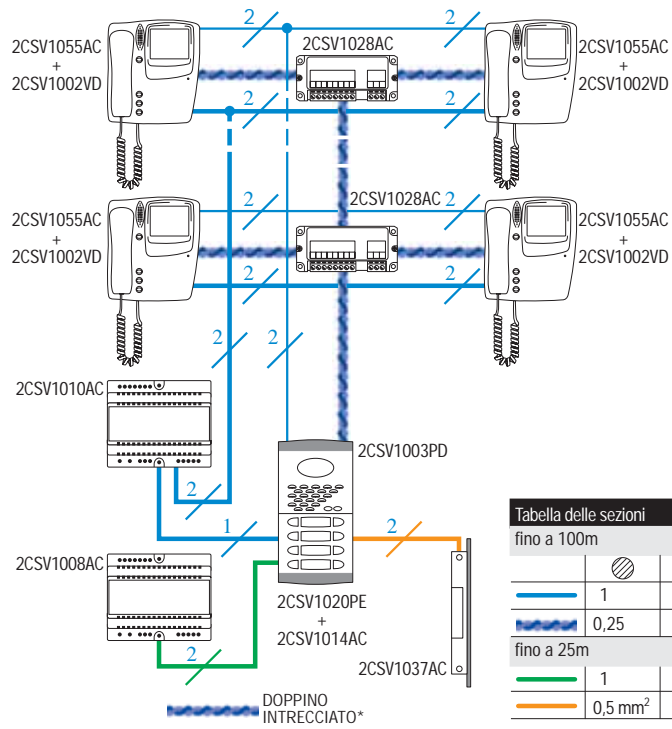
\* Doppino intrecciato T.P. UTP cat. 5e

# Dimensionamento degli impianti e schemi d'installazione

## Sistemi videocitofonici digitali

Sistema digitale con chiamata elettronica, segreto di conversazione, punti di accesso singoli e multipli

Esempio di schema d'installazione



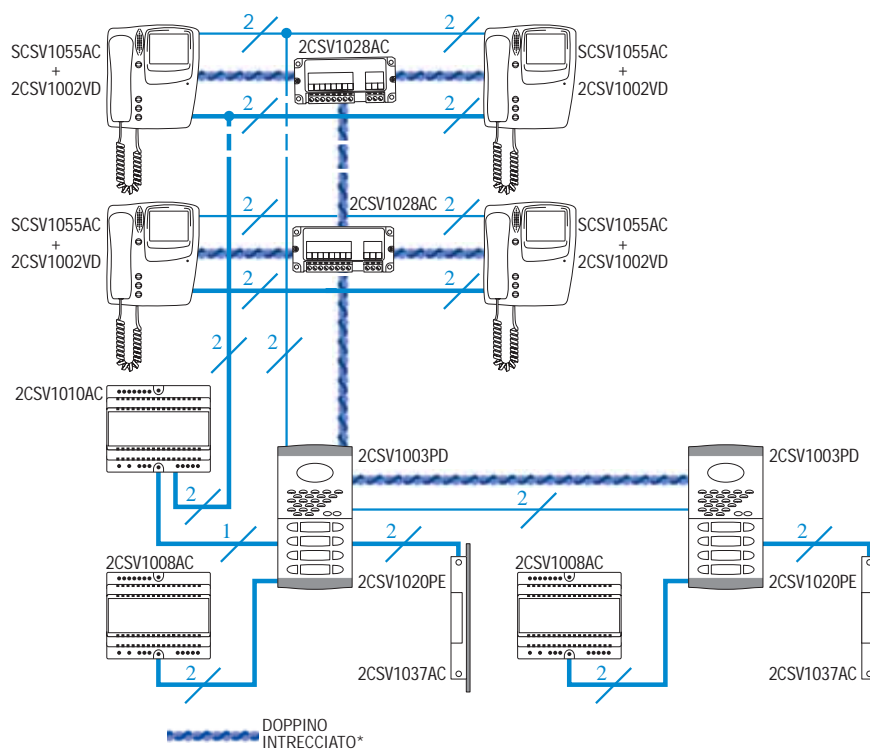
\* Doppino intrecciato T.P. UTP cat. 5e

# Dimensionamento degli impianti e schemi d'installazione

## Sistemi videocitofonici digitali

Sistema digitale con chiamata elettronica, segreto di conversazione, punti di accesso singoli e multipli

Esempio di schema d'installazione



\* Doppino intrecciato T.P. UTP cat. 5e

Include apriporta standard e scatola ad incasso.



# Dimensionamento degli impianti e schemi d'installazione

## Sistemi videocitofonici digitali

Sistema digitale con chiamata elettronica, segreto di conversazione, punti di accesso singoli e multipli

Esempio di schema d'installazione

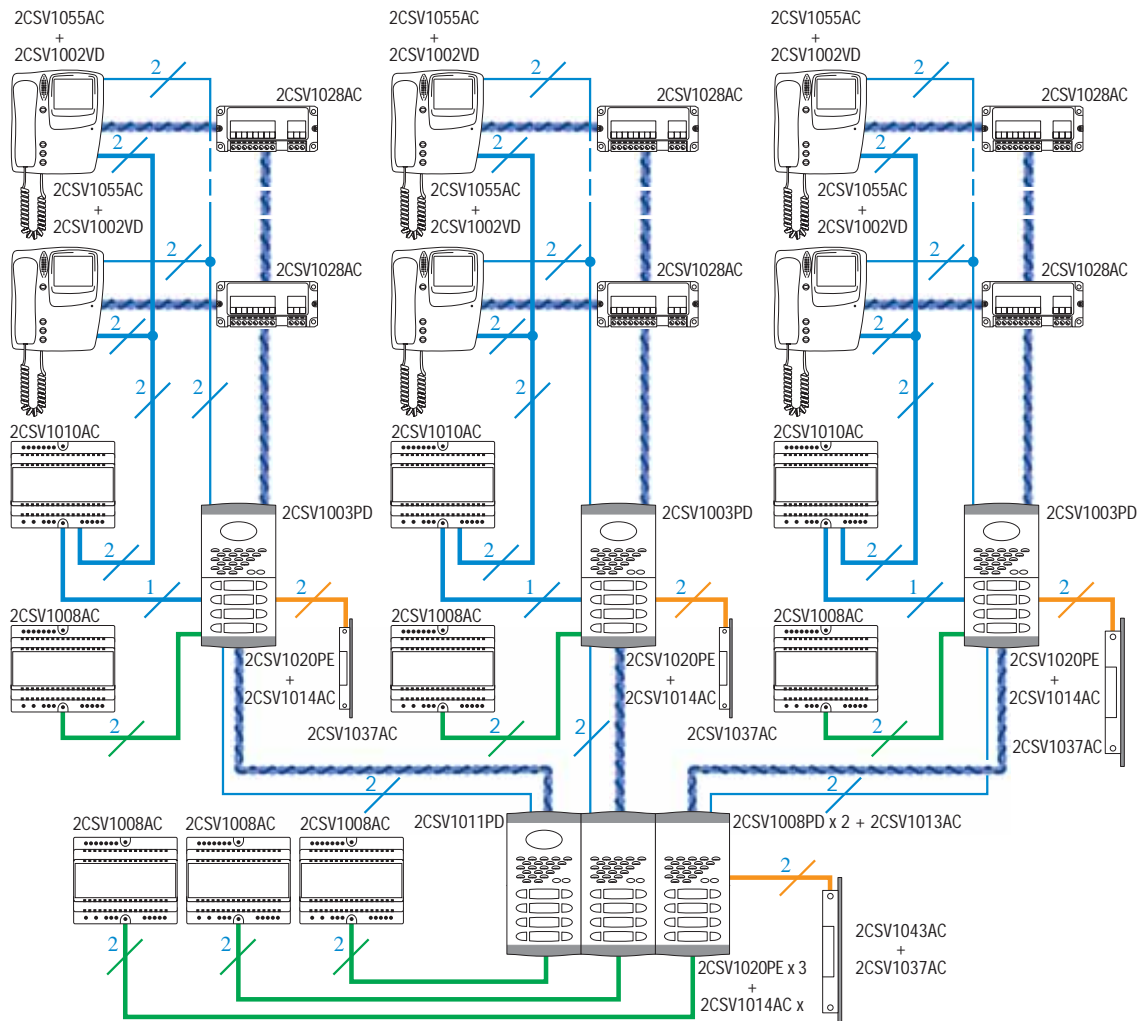


Tabella delle sezioni		
fino a 100m		
1	1,1	1,1
Doppino intrecciato		
fino a 25m		
1	1,1	1,1
0,5 mm <sup>2</sup>	0,8	0,8

DOPPIO INTRECCIATO\*

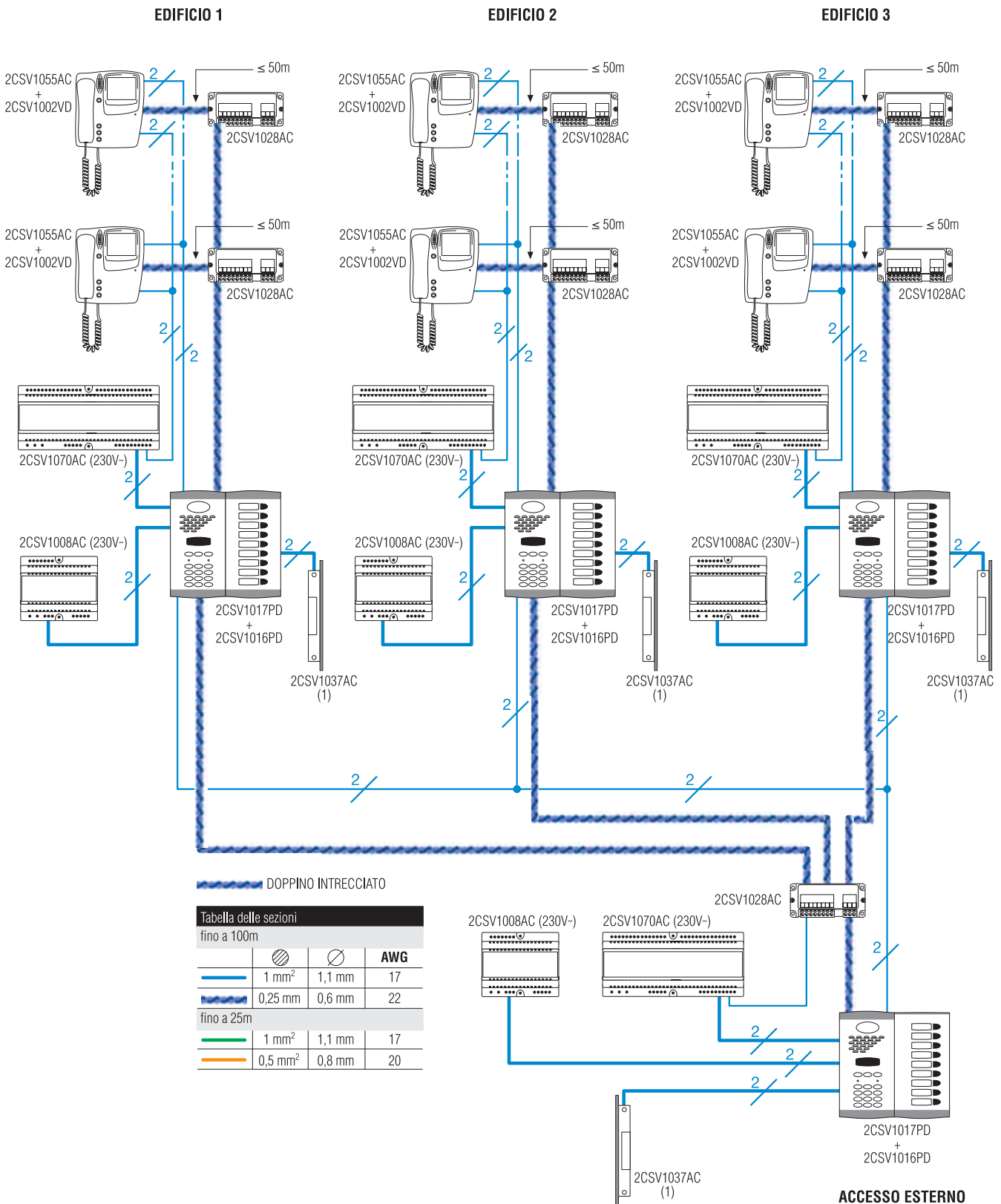
\* Doppino intrecciato T.P. UTP cat. 5e

# Dimensionamento degli impianti e schemi d'installazione

## Sistemi videocitofonici digitali

Sistema digitale con tastiera e chiamata elettronica, segreto di conversazione, punti di accesso singoli o multipli.

Esempio di schema d'installazione

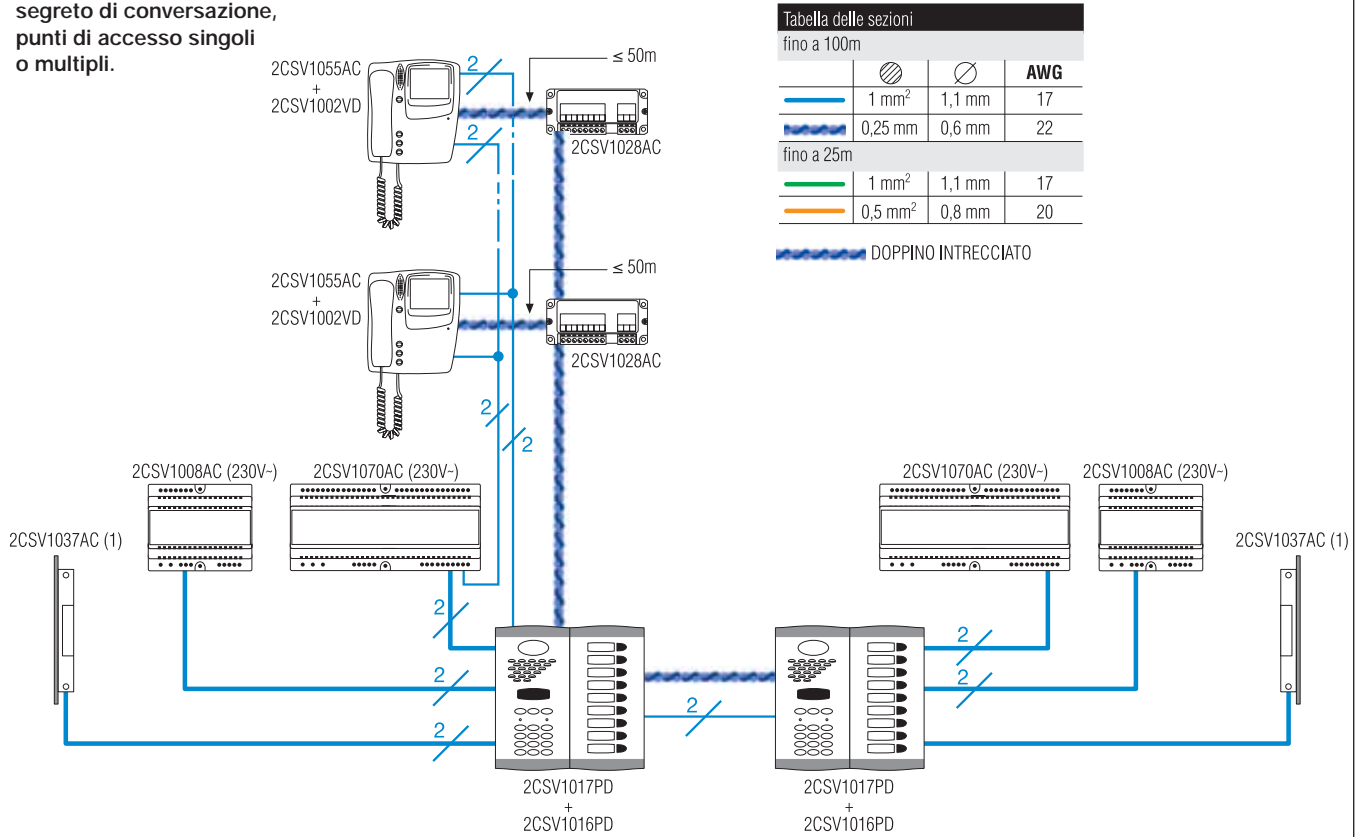


# Dimensionamento degli impianti e schemi d'installazione

## Sistemi videocitofonici digitali

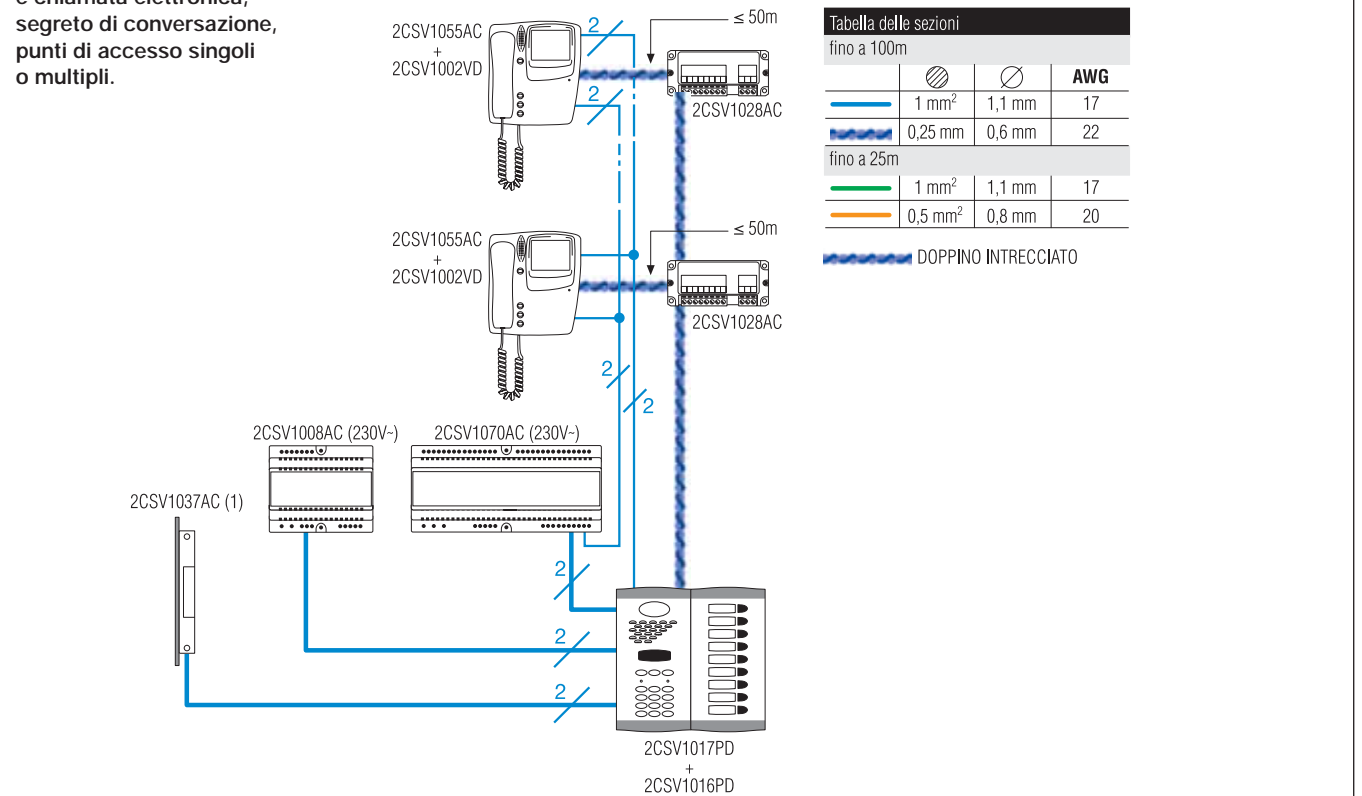
Sistema digitale con tastiera e chiamata elettronica, segreto di conversazione, punti di accesso singoli o multipli.

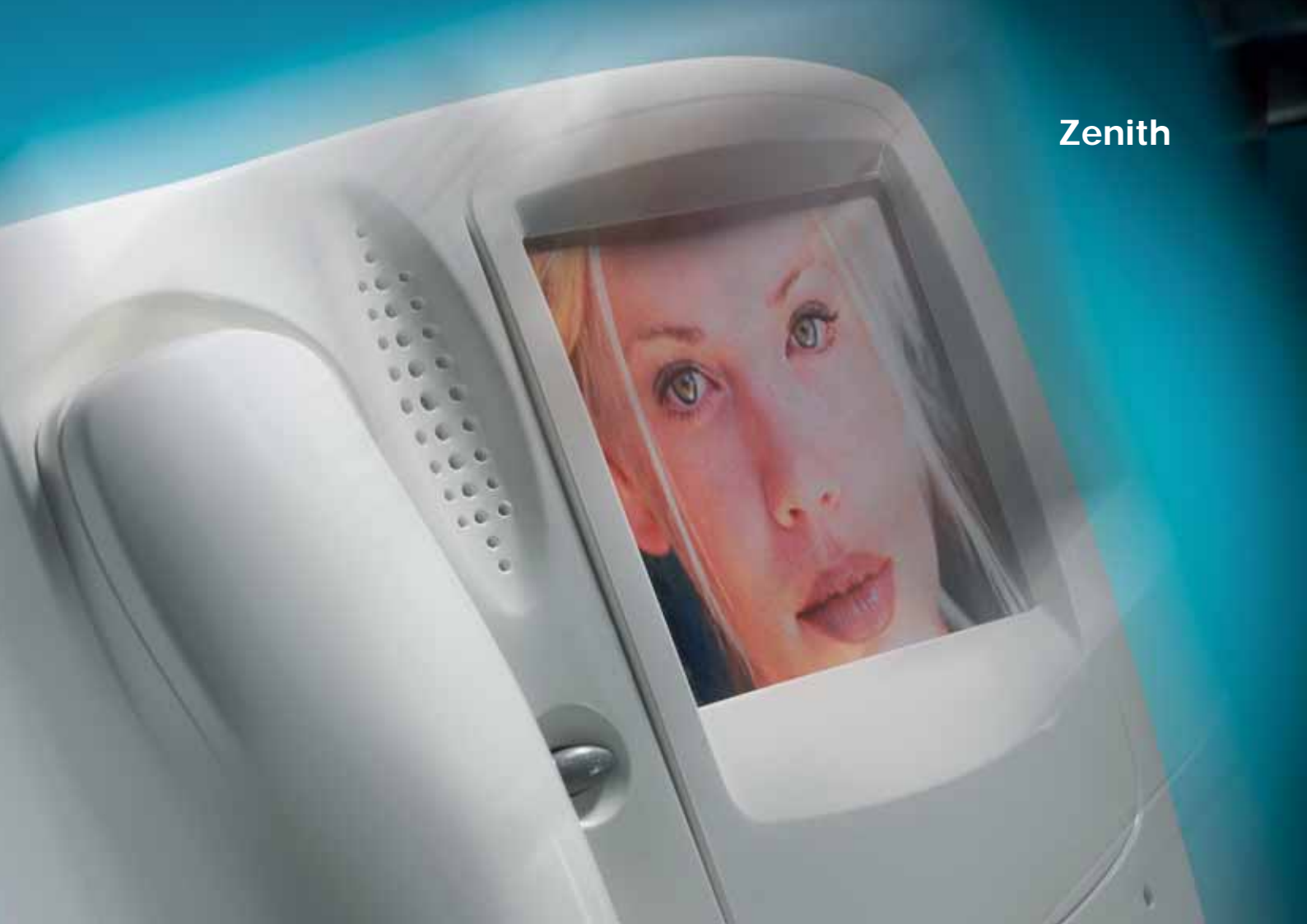
Esempio di schema d'installazione



Sistema digitale con tastiera e chiamata elettronica, segreto di conversazione, punti di accesso singoli o multipli.

Esempio di schema d'installazione





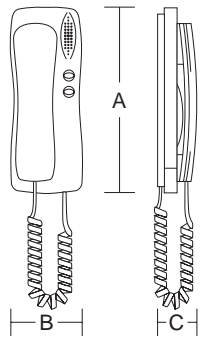
Zenith



Musa

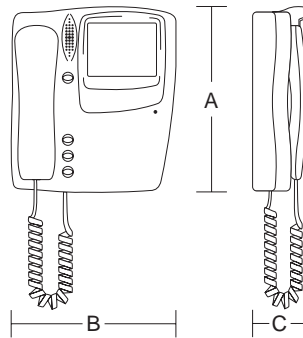
# Dimensioni d'ingombro

## Citofono



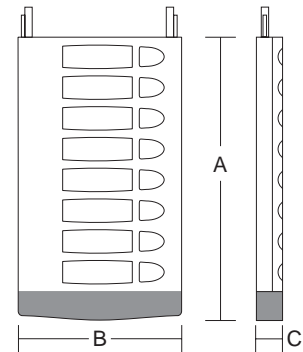
Codice	A	B	C
2CSV1001TA	223	80	58
2CSV1007TA	223	80	58
2CSV1009TA	223	80	58
2CSV1001TD	223	80	58

## Monitor



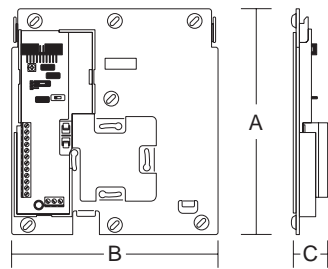
Codice	A	B	C
2CSV1001VA	223	195	65
2CSV1002VD	223	195	65

## Modulo inferiore



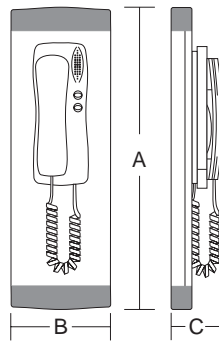
Codice	A	B	C
2CSV1001PE	68,5	128	19
2CSV1002PE	68,5	128	19
2CSV1003PE	116,5	128	19
2CSV1004PE	116,5	128	19
2CSV1005PE	164,5	128	19
2CSV1006PE	164,5	128	19
2CSV1007PE	212,5	128	19
2CSV1008PE	212,5	128	19
2CSV1009PE	260,5	128	19
2CSV1010PE	260,5	128	19
2CSV1011PE	308,5	128	19
2CSV1012PE	308,5	128	19
2CSV1013PE	356,5	128	19
2CSV1014PE	356,5	128	19
2CSV1015PE	404,5	128	19
2CSV1016PE	404,5	128	19
2CSV1017PE	68,5	128	19
2CSV1018PE	68,5	128	19
2CSV1019PE	116,5	128	19
2CSV1020PE	116,5	128	19
2CSV1021PE	164,5	128	19
2CSV1022PE	164,5	128	19
2CSV1023PE	212,5	128	19
2CSV1024PE	212,5	128	19
2CSV1025PE	260,5	128	19
2CSV1026PE	260,5	128	19
2CSV1027PE	308,5	128	19
2CSV1028PE	308,5	128	19
2CSV1029PE	356,5	128	19
2CSV1030PE	356,5	128	19
2CSV1031PE	404,5	128	19
2CSV1032PE	404,5	128	19

## Supporto di collegamento per monitor



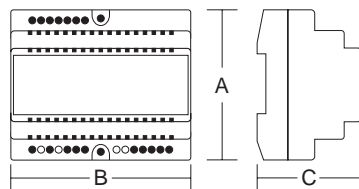
Codice	A	B	C
2CSV1057AC	190	165	21
2CSV1055AC	190	165	21

## Citofono per ingresso principale



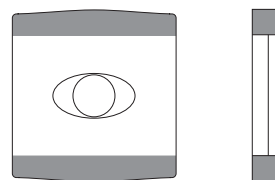
Codice	A	B	C
2CSV1003TA	128	339	62,6
2CSV1004TA	128	387	62,6
2CSV1005TA	128	435	62,6
2CSV1006TA	128	483	62,6

## Alimentatore



Codice	A	B	C
2CSV1008AC	90	104	53
2CSV1007AC	90	104	53
2CSV1010AC	90	104	53
2CSV1009AC	90	104	53

## Posto esterno con telecamera



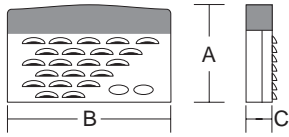
Codice	A	B	C
2CSV1014PA	145	128	19

Dimensioni in mm.

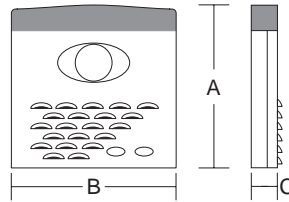


# Dimensioni d'ingombro

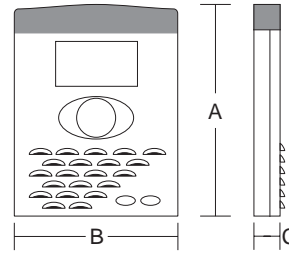
Modulo superiore singolo



Modulo superiore doppio



Modulo superiore triplo

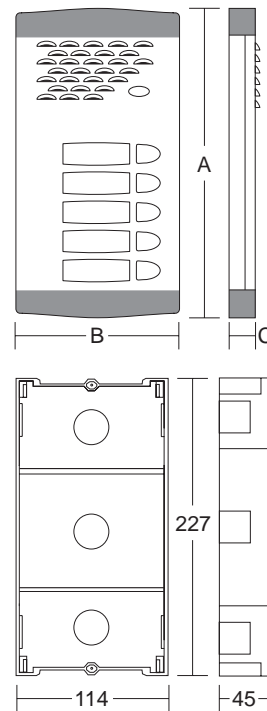
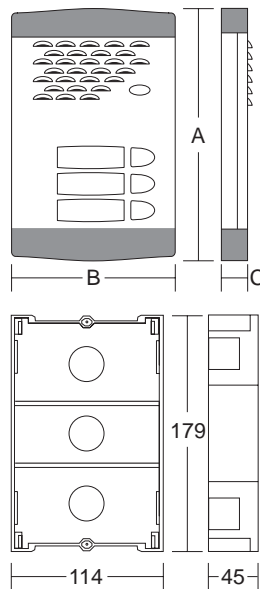
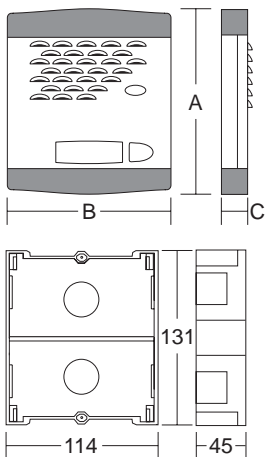


Codice	A	B	C
2CSV1001PA	78	128	19
2CSV1008PA	78	128	19
2CSV1005PA	78	128	19
2CSV1010PA	78	128	19
2CSV1007PA	78	128	19
2CSV1002PD	78	128	19
2CSV1010PA	78	128	19
2CSV1013PA	78	128	19
2CSV1020PA	78	128	19
2CSV1003PA	78	128	19
2CSV1004PA	78	128	19

Codice	A	B	C
2CSV1002PA	128	128	19
2CSV1009PA	128	128	19
2CSV1006PA	128	128	19
2CSV1011PA	128	128	19
2CSV1001PD	128	128	19
2CSV1008PD	128	128	19
2CSV1012PA	128	128	19
2CSV1011PA	128	128	19
2CSV1003PD	128	128	19
2CSV1068PD	128	128	19
2CSV1015PA	128	128	19
2CSV1021PA	128	128	19
2CSV1029AC	128	128	19

Codice	A	B	C
2CSV1016PA	176	128	19
2CSV1004PD	176	128	19

Kit audio



Codice	A	B	C
2CSV2001KT	147	128	19
2CSV2004KT	147	128	19
2CSV2005KT	147	128	19
2CSV2011KT	147	128	19
2CSV2010KT	147	128	19

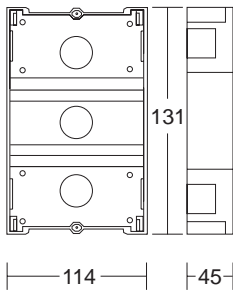
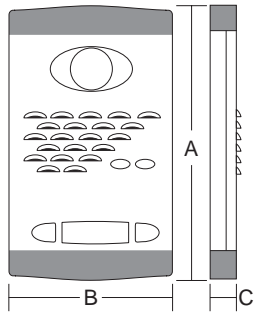
Codice	A	B	C
2CSV2002KT	195	128	19
2CSV2006KT	195	128	19
2CSV2007KT	195	128	19

Codice	A	B	C
2CSV2003KT	243	128	19
2CSV2008KT	243	128	19
2CSV2009KT	243	128	19

Dimensioni in mm.

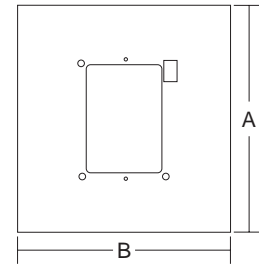
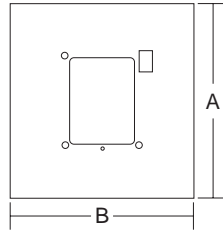
# Dimensioni d'ingombro

## Kit video



Codice	A	B	C
2CSV2016KT	195	128	19
2CSV2017KT	195	128	19
2CSV2018KT	195	128	19
2CSV2019KT	195	128	19
2CSV2020KT	195	128	19

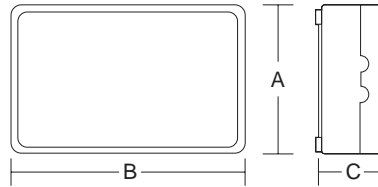
## Cornice per sostituzione



Codice	A	B
2CSV1045AC	275	250

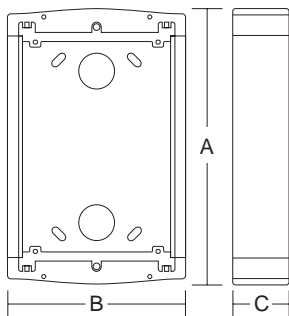
Codice	A	B
2CSV1046AC	325	300

## Deviatori/distributori



Codice	A	B	C
2CSV1028AC	88	40	21
2CSV1030AC	88	40	21

## Scatola ad appoggio singola

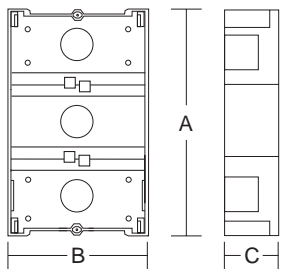


Codice	A	B	C
2CSV1011CE	147	128	40
2CSV1012CE	195	128	40
2CSV1013CE	243	128	40
2CSV1014CE	291	128	40
2CSV1015CE	339	128	40
2CSV1016CE	387	128	40
2CSV1017CE	435	128	40
2CSV1018CE	483	128	40
2CSV1019CE	531	128	40

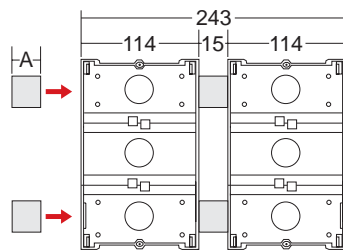
Dimensioni in mm.

# Dimensioni d'ingombro

## Scatola ad incasso



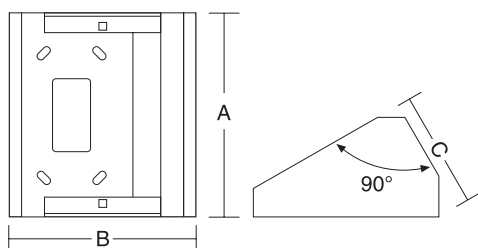
## Distanziale per scatola ad incasso



Codice	A	B	C
2CSV1001CE	131	114	45
2CSV1002CE	179	114	45
2CSV1003CE	227	114	45
2CSV1004CE	275	114	45
2CSV1005CE	323	114	45
2CSV1006CE	371	114	45
2CSV1007CE	419	114	45
2CSV1008CE	467	114	45
2CSV1009CE	515	114	45

Codice	A
2CSV1010CE	15

## Scatola ad appoggio singola angolare

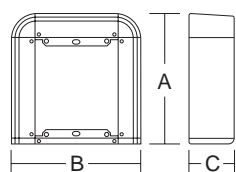


Codice	A	B	C
2CSV1038CE	140	128	84
2CSV1039CE	188	128	84
2CSV1040CE	236	128	84
2CSV1041CE	284	128	84
2CSV1042CE	332	128	84
2CSV1043CE	380	128	84
2CSV1044CE	428	128	84
2CSV1045CE	476	128	84
2CSV1046CE	524	128	84

Dimensioni in mm.

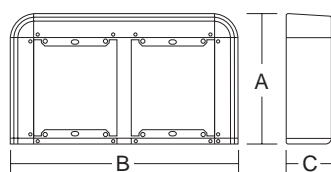
# Dimensioni d'ingombro

Visiera singola per scatola da incasso



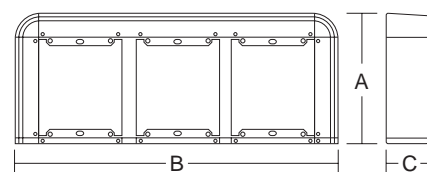
Codice	A	B	C
2CSV1001VI	172	171	60
2CSV1002VI	220	171	60
2CSV1003VI	268	171	60
2CSV1004VI	316	171	60
2CSV1005VI	364	171	60
2CSV1006VI	412	171	60
2CSV1007VI	459	171	60
2CSV1008VI	508	171	60
2CSV1009VI	556	171	60

Visiera doppia per scatola da incasso



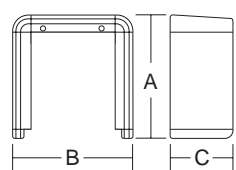
Codice	A	B	C
2CSV1010VI	172	299	60
2CSV1011VI	220	299	60
2CSV1012VI	268	299	60
2CSV1013VI	316	299	60
2CSV1014VI	364	299	60
2CSV1015VI	412	299	60
2CSV1016VI	459	299	60
2CSV1017VI	508	299	60
2CSV1018VI	556	299	60

Visiera tripla per scatola da incasso



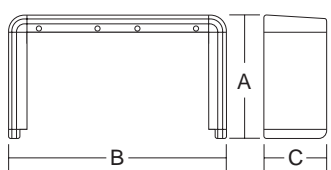
Codice	A	B	C
2CSV1019VI	172	427	60
2CSV1020VI	220	427	60
2CSV1021VI	268	427	60
2CSV1022VI	316	427	60
2CSV1023VI	364	427	60
2CSV1024VI	412	427	60
2CSV1025VI	459	427	60
2CSV1026VI	508	427	60
2CSV1027VI	556	427	60

Visiera singola per scatola sporgente



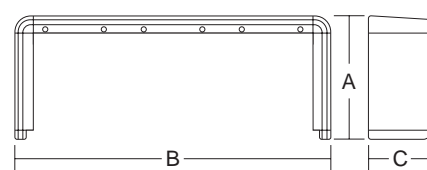
Codice	A	B	C
2CSV1030VI	160	156	82
2CSV1031VI	208	156	82
2CSV1032VI	256	156	82
2CSV1033VI	304	156	82
2CSV1034VI	352	156	82
2CSV1035VI	400	156	82
2CSV1036VI	448	156	82
2CSV1037VI	496	156	82
2CSV1038VI	554	156	82

Visiera doppia per scatola sporgente



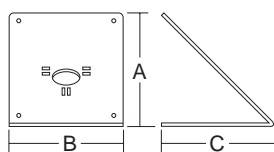
Codice	A	B	C
2CSV1010VI	160	284	82
2CSV1011VI	208	284	82
2CSV1012VI	256	284	82
2CSV1013VI	304	284	82
2CSV1014VI	352	284	82
2CSV1015VI	400	284	82
2CSV1016VI	448	284	82
2CSV1017VI	496	284	82
2CSV1018VI	554	284	82

Visiera tripla per scatola sporgente



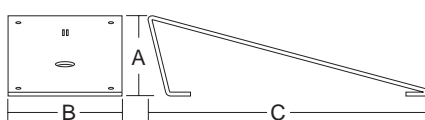
Codice	A	B	C
2CSV1019VI	160	412	82
2CSV1020VI	208	412	82
2CSV1021VI	256	412	82
2CSV1022VI	304	412	82
2CSV1023VI	352	412	82
2CSV1024VI	400	412	82
2CSV1025VI	448	412	82
2CSV1026VI	496	412	82
2CSV1027VI	554	412	82

Supporto videocitofono



Codice	A	B	C
2CSV1075AC	170	160	170

Supporto citofono



Codice	A	B	C
2CSV1076AC	72	49	205

Dimensioni in mm.

## SEDI E STABILIMENTI

### ABB SACE S.p.A.

24123 Bergamo - (Italy)  
Via Baioni, 35  
Tel.: 035 395.111  
Telefax: 035 395.306 - 395.433

#### Interruttori B.T.

24123 Bergamo  
Via Baioni, 35  
Tel.: 035 395.111  
Telefax: 035 395.306 - 395.433

#### Stabilimenti

24123 Bergamo, Via Baioni, 35  
Tel.: 035 395.111  
Telefax: 035 395.306 - 395.433

03100 Frosinone,  
Via Enrico Fermi, 14  
Tel.: 0775 297.1  
Telefax: 0775 297.210

03010 Patrica - FR  
Via Morolense Km. 9  
Tel.: 0775 88091  
Telefax: 0775 201922

#### Quadri e Sistemi di B.T.

26817 S. Martino in strada - LO  
Frazione Cà de Bolli  
Tel.: 0371 453.1  
Telefax: 0371 453.251  
- 453.265

#### Stabilimenti

26817 S. Martino in strada - LO  
Frazione Cà de Bolli  
Tel.: 0371 453.1  
Telefax: 0371 453.251  
- 453.265

#### Apparecchi Modulari

20010 Vittuone - MI  
Viale Dell'Industria, 18  
Tel.: 02 9034.1  
Telefax: 02 9034.7609 - 9034.7613

#### Stabilimenti

20010 Vittuone - MI  
Viale Dell'Industria, 18  
Tel.: 02 9034.1  
Telefax: 02 9034.7609 - 9034.7613  
00040 Roma - Santa Palomba  
Via Ardeatina 2491  
Tel.: 06 71634.1  
Telefax: 06 71634.248

#### Prodotti per Installazione

36063 Marostica - VI  
Viale Vicenza, 61  
Tel.: 0424 478.200 r.a  
Telefax: 0424 478.305 (It.)  
-478.310 (Ex.)

#### Stabilimenti

36063 Marostica - VI  
Viale Vicenza, 61  
Tel.: 0424 478.200 r.a  
Telefax: 0424 478.320  
- 478.325

#### Carpenterie per Automazione e Distribuzione

23846 Garbagnate M.ro - LC  
Via Italia, 58  
Tel.: 031 3570.111  
Telefax: 031 3570.228

#### Stabilimenti

23846 Garbagnate M.ro - LC  
Via Italia, 50/58  
Tel.: 031 3570.111  
Telefax: 031 3570.228

## ORGANIZZAZIONE COMMERCIALE

### Direzione Commerciale Italia

20010 Vittuone - MI (Italy)  
Viale Dell'Industria, 18  
Tel.: 02 9034.1  
Telefax: 02 9034.7613

## RETE COMMERCIALE

### ABB SACE Abruzzo & Molise

66020 S. Giovanni Teatino - CH  
Via G. Amendola, 188  
Tel.: 085 4406146  
Telefax: 085 4460268

### ABB SACE Firenze

50145 Firenze  
Via Pratese, 199  
Tel.: 055 302721  
Telefax: 055 3027233

### ABB SACE Genova

16145 Genova  
Via Piave, 7  
Tel.: 010 3627379  
Telefax: 010 315554

### ABB SACE Milano

20010 Vittuone - MI  
Viale Dell'Industria, 18  
Tel.: 02 90347679  
Telefax: 02 90347609

### ABB SACE Napoli

80013 Casalnuovo - NA  
Via Napoli, 125 - Centro Meridiana  
Tel.: 081 8444811  
Telefax: 081 8444820

### ABB SACE Padova

35043 Monselice - PD  
Via Piave, 8  
Tel.: 0429 787410  
Telefax: 0429 787314

### ABB SACE Roma

00040 Roma - Santa Palomba  
Via Ardeatina, 2491  
Tel.: 06 71634 302  
Telefax: 06 71634 300

### ABB SACE Torino

10137 Torino  
Corso Tazzoli, 189  
Tel.: 011 3012 211  
Telefax: 011 3012 318

### ABB SACE Udine

33010 Feletto Umberto - UD  
Via Cotonificio, 47  
Tel.: 0432 574098 - 575705  
Telefax: 0432 570318

### AEB S.r.l.

40013 Castelmaggiore - BO  
Via G. Di Vittorio, 14  
Tel.: 051 705576  
Telefax: 051 705578

### AGEBT S.n.c.

39031 Brunico - BZ  
Via Europa, 7/B  
Tel.: 0474 530860  
Telefax: 0474 537345

### DOTT. A. PASSARELLO rappresentanze S.a.s.

90141 Palermo  
Via XX Settembre, 64  
Tel.: 091 6256816  
Telefax: 091 6250258

### ELCON 2000 S.r.l.

20099 Sesto San Giovanni - MI  
Viale Rimembranze, 93  
Tel.: 02 26222622  
Telefax: 02 26222307

### ELETTROERRE S.r.l.

37136 Verona  
Via Evangelista Torricelli, 47  
Tel.: 045 8622073  
Telefax: 045 8622075

### ERREDUE S.n.c.

06087 Ponte San Giovanni - PG  
Strada del Piano, 6/Z/24  
Tel.: 075 5990550  
Telefax: 075 5990551

### LABADINI GIANCARLO

21052 Busto Arsizio - VA  
Via Vespri Siciliani, 27  
Tel.: 0331 631199  
Telefax: 0331 631999

### MEDITER S.a.s.

16145 Genova  
Via Piave, 7  
Tel.: 010 369041  
Telefax: 010 3690459

### MURA S.r.l.

09170 Oristano  
Via dei Fabbri  
Tel.: 0783 310313 - 298036  
Telefax: 0783 310428

### Nuova O.R. SUD S.r.l.

70125 Bari  
Via N. Tridente, 42/4  
Tel.: 080 5482079  
Telefax: 080 5482653

### RA.EL.TE S.n.c. di Santise A. & Critelli F.

88068 Soverato - CZ  
Via Carcara  
Tel.: 0967 521421  
Telefax: 0967 521442

### RIVA S.r.l.

24047 Treviglio - BG  
Via P. Nenni, 20  
Tel.: 0363 302585  
Telefax: 0363 301510

### SCHIAVONI S. & C.

60127 Ancona  
Via della Tecnica, 7/9  
Tel.: 071 2802081  
Telefax: 071 2802462

### SLG S.r.l.

24100 Bergamo  
Via Camozzi, 111  
Tel.: 035 230466  
Telefax: 035 225618

### TECNOELLE S.r.l.

25128 Brescia  
Via Trento, 11  
Tel.: 030 303786 r.a.-3700655 r.a.  
Telefax: 030 381711

### Urso Michela

90143 Palermo  
Piazza A. Gentili, 12  
Tel.: 091 6262412  
Telefax: 091 6262000

95030 Tremestieri Etneo - CT  
Via Etnea, 114 - Palazzina C  
Tel.: 095 7255018  
Telefax: 095 7254010

# ABB

Per tener conto dell'evoluzione delle Norme e dei materiali, le caratteristiche e le dimensioni di ingombro indicate nel presente documento si potranno ritenere impegnative solo dopo conferma da parte di ABB SACE

2CSC600112D0902 - 10/2006  
Printed in Italy  
10.000 - CAL

## ABB SACE S.p.A.

Una società del gruppo ABB

*Apparecchi Modulari*

Viale dell'Industria, 18

20010 Vittuone (MI)

Tel.: 02.9034.1 - Telefax: 02.9034.7609

**BUSINESS** *on line*

**<http://bol.it.abb.com>**

Tutte le soluzioni  
per la Bassa Tensione  
e l'Automazione

member of  
**voltimum**  
.it