

Модель 266DLH преобразователь дифференциального давления для измерения уровня жидкости

Измерение без проблем

Технические решения для всех сфер применения



Базовая точность:

— 0,10 % от калибровочной шкалы

Надежная сенсорная система в сочетании с новейшими цифровыми технологиями

Особое исполнение для низкого давления

— позволяет оптимизировать все эксплуатационные характеристики и обеспечить стабильность измерений

Гибкие возможности конфигурирования

— обеспечиваются локально через клавиатуру на ЖК-дисплее

Новая технология клавиатуры TTG («через стекло»)

— позволяет быстро и просто осуществлять конфигурирование без необходимости открытия крышки, даже во взрывоопасных условиях окружающей среды

Сертификат МЭК 61508

— для областей применения SIL2 (1001) и SIL3 (1002)

Полное соответствие Категории SEP по PED

Модель 266DLH преобразователь дифференциального давления для измерения уровня жидкости

Общее описание

Модель 266DLH является «узкоспециализированный» преобразователь, использующий принцип дифференциального давления для измерения уровня и плотности жидкостей, как правило не более двух (одна над одной) различной плотности, в резервуаре.

Преобразователь имеет определенную конструкцию с двумя разделительными мембранами:

- одна фланцевая плоская разделительная мембрана прямого монтажа расположена на стороне высокого давления
- одна удаленная разделительная мембрана, дисковая или фланцевая плоская – на выбор, прикрепляется к стороне низкого давления при помощи капилляров.

Эти разделительные мембраны должны иметь одинаковые физические характеристики (размер, материал и т.д.) для обеих сторон; они подходят для интерфейсных форсунок 2-/3". по ASME или DN 50 / DN80 по EN.

Функциональные требования

Пределы диапазона измерения

Сенсор Код	Верхний предел диапазона (ВПИ)	Нижний предел измерений (НПИ)	Минимальный диапазон измерения	Совместимость (доступные разделительные мембраны) Разд. мембрана прямого монтажа и одна удален. разд. мембрана (макс. длина в м)
B	4 кПа 40 мбар 16 дюйм. вод.ст.	-4 кПа -40 мбар -16 дюйм. вод.ст.	0,4 кПа 4 мбар 1,6 дюйм. вод.ст.	3"/DN80 дисковая или фланцевая плоская разделительная мембрана (2)
E	16 кПа 160 мбар 64 дюйм. вод.ст.	-16 кПа -160 мбар -64 дюйм. вод.ст.	1,6 кПа 16 мбар 6,4 дюйм. вод.ст.	2"/DN50 дисковая или фланцевая плоская разделительная мембрана (2) 3"/DN80 дисковая или фланцевая плоская разделительная мембрана (4)

Пределы диапазона измерения

Макс. диапазон измерения = ВПИ
для ОПТИМИЗАЦИИ ЭКСПЛУАТАЦИОННЫХ ХАРАКТЕРИСТИК РЕКОМЕНДУЕТСЯ ВЫБИРАТЬ КОД СЕНСОРА С НАИБОЛЕЕ УЗКИМ ДИАПАЗОНОМ ИЗМЕРЕНИЙ.

Смещение нуля

Ноль и диапазон измерения могут быть настроены на любое значение в пределах диапазонов измерения, приведенных в таблице, при условии:

- настроенный диапазон измерения \geq минимальный диапазон измерения

Демпфирование

Время демпфирования выбирается в диапазоне: от 0 до 60 с

Это дополнительно к времени отклика сенсора.

Время включения

менее чем 10 с в пределах технических характеристик при минимальном демпфировании.

Сопrotивление изоляции

> 100 МОм при 500 В постоянного тока (клеммы заземления).

Условия эксплуатации

Пределы давления

Перегрузка

Без вреда для преобразователя

Модели 266DLH	Заполняющая жидкость	Перегрузка
Сенсор В	Силиконовое масло	0,07 кПа абс. (0,7 мбар абс., 0,5 мм рт.ст.) и 7 МПа (70 бар)
Сенсор Е	Силиконовое масло	0,07 кПа абс. (0,7 мбар абс., 0,5 мм рт.ст.) и 16 МПа (160 бар)
Сенсор В	Инертная жидкость (Galden)	0,135 кПа абс. (1,35 мбар абс., 1 мм рт.ст.) и 7 МПа (70 бар)
Сенсор Е	Инертная жидкость (Galden)	0,135 кПа абс. (1,35 мбар абс., 1 мм рт.ст.) и 16 МПа (160 бар)

Перегрузка по статическому давлению

Согласно техническим характеристикам, преобразователи для измерения дифференциального давления модели 266DLH работают в следующих пределах:

Сенсоры	Перегрузка по статическому давлению
Сенсор В	Атмосферное и 7 МПа (70 бар)
Сенсор Е	Атмосферное и 16 МПа (160 бар)

Испытания на разрушение

Без нарушения герметичности, преобразователь может выдерживать давление в трубопроводе 28 МПа (280 бар) или в 2 раза превышающее номинальное давление фланца разделительной мембраны (меньшее из значений). Соответствует требованиям ANSI/ISA-S 82.03 на проведение гидравлических испытаний трубопроводов под давлением.

Перегрузка и верхний предел статического давления могут уменьшаться в зависимости от типа используемых фланцев разделительной мембраны:

Класс по EN 1092-1	Фланец из углеродистой стали @ 120 °C	Фланец из нержавеющей стали AISI 316 @ 20 °C
PN 16	16 бар	16 бар
PN 40	40 бар	40 бар

Класс по ASME B16.5	Фланец из углеродистой стали @ 100 °F (38 °C)	Фланец из нержавеющей стали AISI 316 @ 100 °F (38 °C)
Класс 150	285 фунтов на кв. дюйм	275 фунтов на кв. дюйм
Класс 300	740 фунтов на кв. дюйм	720 фунтов на кв. дюйм

Температурные пределы °C

Температура окружающей среды

является рабочей температурой

Модели 266DLH	Пределы Т окр. среды
Силиконовое масло	-20 и 85 °C
Инертная жидкость (Galden)	-10 и 85 °C

Модели 266DLH	Пределы Т окр. среды
Встроенный ЖК-дисплей	-40 и 85 °C

Возможно снижение четкости изображения на ЖК-дисплее при температуре ниже -20°C и выше +70°C.

ВАЖНАЯ ИНФОРМАЦИЯ

Температурные диапазоны для применения преобразователей в опасных условиях окружающей среды указаны в сертификатах для соответствующего типа защиты.

Температура хранения

Модели 266DLH	Диапазон Т хранения
Пределы при хранении	-50 и 85 °C
Встроенный ЖК-дисплей	-40 и 85 °C

Температура технологического процесса

В следующей странице представлены характеристики заполняющих жидкостей для 266DLH:

ХАРАКТЕРИСТИКИ ЗАПОЛНЯЮЩЕЙ ЖИДКОСТИ

Заполняющая жидкость (область применения)	Пределы давления и температуры технологического процесса.				Характеристики при 25 °C		
	Тмакс. @ Рабс. > чем	Рмин. мбар абс. (мм ртутн. ст.)	Тмакс. @ Рмин.	Тмин.	Плотность (кг/дм3)	Кинематическая вязкость (сСт)	Тепловое расширение (x 10-3 /°C)
Силиконовое масло 5 сСт	150 @ 0,7 мбар	0,7 (0,5)	100 (212)	-20 (-4)	0,91	5	1,15
Инертная жидкость Galden G5 (применение с кислородом)	100 @ 75 мбар	2,1 (1,52)	60 (140)	-10 (14)	1,82	4,4	1,1

Абсолютная вязкость (сР) = Кинематическая вязкость (сСт) x Плотность при данной температуре.
Значение абсолютной вязкости используется для расчета времени отклика.

Модель 266DLH преобразователь дифференциального давления для измерения уровня жидкости

Ограничения по условиям окружающей среды

Электромагнитная совместимость (ЭМС)

Соответствует EN 61326 и NAMUR NE 21 (опция).
Уровень устойчивости к перенапряжениям (с устройством защиты от перенапряжений): 4 кВ
(в соответствии с МЭК 1000-4-5 EN 61000-4-5)

Директива для оборудования, работающего под давлением (PED)

Соответствует 97/23/EC по категории SEP

Влажность

Относительная влажность: до 100%
Образование конденсата, обледенение: допустимо

Устойчивость к вибрации

Ускорения до 2 g при частоте до 1000 Гц
(в соответствии с МЭК 60068-2-6)

Удароустойчивость

Ускорение: 50 g
Продолжительность: 11 мс
(в соответствии с МЭК 60068-2-27)

Влажные и запыленные среды

Корпус датчика пылевлагонепроницаем и защищен от воздействия песка в соответствии с МЭК 60529 (2001) согласно IP 67 (IP 68 под заказ) или по NEMA Тип 4X, IP65 с разъемом Harting Nan.
Корпусы barrel алюминиевые и из стали марки AISI также соответствуют IP 66 по МЭК 60529 (2001).

Опасные среды

Со встроенным дисплеем и без него

ИСКРОЗАЩИТА:

Сертификат ATEX Европа (код E1)
II 1 G Ex ia IIC T6/T5/T4 и II 1/2 G Ex ia IIC T6/T5/T4 и II 1 D Ex iaD 20 T85 °C и II 1/2 D Ex iaD 21 T85 °C; IP67.
Сертификат МЭК Ex (Код E8)
Ex ia IIC T6/T5/T4 и Ex iaD 20 T85 °C и Ex iaD 21 T85 °C; IP67.
NEPSI Китай (Код EY)
Ex ia IIC T4~T6, DIP A20TA, T4~T6.

ВЗРЫВОЗАЩИТА:

Сертификат ATEX Европа (код E2)
II 1/2 G Ex d IIC T6 и II 1/2 D Ex tD A21 IP67 T85 °C (Ta = от -50 до +75 °C).
Сертификат МЭК Ex (Код E9)
Ex d IIC T6 и Ex tD A21 IP67 T85 °C (Ta = от -50 до +75 °C).
NEPSI Китай (Код EZ)
Ex d IIC T6, DIP A21TA, T6.

ТИП "N":

ATEX Европа (код E3) проверка типа
II 3 G Ex nL IIC T6/T5/T4 и II 3 D Ex tD A22 IP67 T85 °C; IP67.
МЭК Ex (Код ER) проверка типа
Ex nL IIC T6/T5/T4; IP67.
NEPSI Китай (Код ES) проверка типа
Ex nL IIC T4~T6, DIP A22TA, T6.
FM Сертификаты США (код E6) и FM Сертификаты Канады (код E4):
— Взрывозащита (США): Класс I, Отд. 1, Группы A, B, C, D
— Взрывозащита (Канада): Класс I, Отд. 1, Группы B, C, D
— Взрывозащита в запыленных средах: Класс II, Отд. 1, Группы E, F, G
— Подходит для: Класс II, Отд. 2, Группы F, G; Класс III, Отд. 1, 2
— Пожарозащита: Класс I, Отд. 2, Группы A, B, C, D
— Искрозащита: Класс I, II, III, Отд. 1, Группы A, B, C, D, E, F, G
Класс I, Зона 0 AEx ia IIC T6/T4, Зона 0 (FM США)
Класс I, Зона 0 Ex ia IIC T6/T4, Зона 0 (FM Канада)

COMBINED ATEX (код EW = E1 + E2 + E3), (код E7 = E1 + E2)

COMBINED ATEX и FM Сертификаты (код EN = EW + E4 + E6)

COMBINED FM Сертификаты США и Канады

— Искрозащита (код EA)

— Взрывозащита (код EB)

— Пожарозащита (код EC)

COMBINED МЭК (код EH = E8 + E9), (код EI = E8 + E9 + ER)

COMBINED NEPSI (код EP = EY + EZ), (код EQ = EY + EZ + ES)

Сертификат соответствия ГОСТ Р (Россия), ГОСТ К (Казахстан), ГОСТ Б (Беларусь), Inmetro (Бразилия), Kosha (Корея).

ДИАПАЗОНЫ ТЕМПЕРАТУРЫ ОКРУЖАЮЩЕЙ СРЕДЫ (В ПРЕДЕЛАХ ОТ -50 ДО 85°C) ПРИМЕНИТЕЛЬНО К РАЗЛИЧНЫМ ТЕМПЕРАТУРНЫМ КЛАССАМ УКАЗАНЫ В СЕРТИФИКАТАХ.

Характеристики и опции электроники

Дополнительные индикаторы

Стандартный встроенный дисплей (код L9; в наличии только со Стандартным HART)

Широкоэкранный ЖК-дисплей на 128x64 пикселей, точечная матрица 52,5 x 27,2 мм. Многоязыковой. Без клавиатуры. Возможность выбора пользовательских визуализаций в соответствии с областью применения. Отображение суммированного и мгновенного расхода.

На дисплей может также выводиться статическое давление, температура сенсора и диагностические сообщения и с его помощью можно осуществлять конфигурирование.



Встроенный дисплей со встроенной клавиатурой (код L1; не доступен со Стандартным HART)

Широкоэкранный ЖК-дисплей на 128x64 пикселей, точечная матрица 52,5 x 27,2 мм. Многоязыковой. Четыре кнопки для конфигурирования и управления прибором. Простой запуск для быстрого ввода в эксплуатацию.

Возможность выбора пользовательских визуализаций в соответствии с областью применения. Отображение суммированного и мгновенного расхода. На дисплей может также выводиться статическое давление, температура сенсора и диагностические сообщения и с его помощью можно осуществлять конфигурирование.



Встроенный дисплей с управлением клавиатурой «через стекло» (TTG) (код L5; не доступен со Стандартным HART)

Аналогичен дисплею, описанному выше, однако дополнительно оснащен инновационной клавиатурой TTG, позволяющей запускать конфигурирование и управлять меню прибора без необходимости снятия крышки корпуса преобразователя. Клавиатура TTG защищена от случайного нажатия.



Стандартный и Расширенный протокол цифровой связи HART и выходной сигнал от 4 до 20 мА

Источник питания

Преобразователь работает при напряжении от 10,5 до 42 В постоянного тока без нагрузки и защищен от подключения обратной полярности (дополнительная нагрузка позволяет работать при более чем 42 В постоянного тока). Для соответствия Ex ia и прочим сертификатам искрозащиты напряжение электропитания не должно превышать 30 В постоянного тока. Минимальное рабочее напряжение возрастает до 12,3 В постоянного тока при наличии устройства защиты от перенапряжений (опция).

Пульсация

Макс. 20 мВ при нагрузке 250 Ом согласно спецификациям HART.

Ограничения нагрузки

от 4 до 20 мА и общее сопротивление в цепи HART:

$$R \text{ (к}\Omega\text{)} = \frac{\text{Напряжение питания} - \text{Мин. рабочее напряжение (В пост. тока)}}{22 \text{ мА}}$$

Для связи через протокол HART требуется мин. 250 Ом.

Устройство защиты от перенапряжений (опция)

До 4 кВ

—напряжение: время нарастания 1,2 мкс / время задержки 50 мкс до половины значения

—ток: время нарастания 8 мкс / время задержки 20 мкс до половины значения

Выходной сигнал

Двухканальный от 4 до 20 мА; линейная или квадратичная функция выходного сигнала (по выбору пользователя), степень 3/2 или 5/2, квадратичная для реверсивного потока, таблица линеаризации на 22 пункта (т.е. для измерения уровня в горизонтальном или сферическом резервуаре). Связь через протокол HART® позволяет накладывать на сигнал от 4 до 20 мА переменную дискретного процесса, с протоколом на основе стандарта Bell 202 FSK.

Пределы выходного тока (согласно стандарту NAMUR NE 43)

Условия перегрузки

— Нижний предел: 3,8 мА (перенастройка от 3,8 до 4 мА)

— Верхний предел: 20,5 мА (перенастройка от 20 до 21 мА)

Аварийный ток

— Нижний предел: 3,6 мА (перенастройка от 3,8 до 4 мА)

— Верхний предел: 21 мА (перенастройка от 20 до 22 мА)

Заводские настройки: аварийный ток в верхнем пределе.

Диагностика технологического процесса (PILD)

Детектор закупорки импульсных линий (PILD) подает предупреждающий сигнал посредством протокола связи HART. Прибор может также быть сконфигурирован на подачу аналогового выходного сигнала «Аварийный ток».

Модель 266DLH преобразователь дифференциального давления для измерения уровня жидкости

Выходной сигнал FOUNDATION Fieldbus

Тип прибора

ПОДКЛЮЧЕНИЕ УСТРОЙСТВА УПРАВЛЕНИЯ

Доступна функция Активный диспетчер подключений (LAS).

Технологический код: 000320 (шестизначный)

Код типа прибора: 0007 (шестизначный)

Источник питания

Преобразователь работает при напряжении от 9 до 32 В постоянного тока, независимо от полярности, с устройством защиты от перенапряжений или без него. Для соответствия EEx ia сертификату напряжение электропитания не должно превышать 24 В постоянного тока (сертификация объекта) или 17,5 В постоянного тока (сертификация FISCO), в соответствии с FF-816.

Потребление тока

рабочее (в рабочей точке): 15 мА

ограничение тока повреждения: макс. 20 мА

Выходной сигнал

Физический уровень в соответствии с МЭК 1158-2/EN 61158-2 с передачей в модуляцию Манчестер II при 31,25 кбит/с.

Функциональные блоки / Время выполнения

3 усовершенствованных блока аналогового входа / макс. 25 мс (каждый)

1 усовершенствованный блок PID / макс. 40 мс

1 стандартный блок Arithmetic / 25 мс

1 стандартный блок выбора входного сигнала / 25 мс

1 стандартный блок выбора управления / 25 мс

1 стандартный блок снятия характеристик сигнала / 25 мс

1 стандартный блок Интегратор/Сумматор / 25 мс

Дополнительные блоки

1 усовершенствованный блок ресурсов,

1 обычный преобразующий блок Давление и калибровка

1 обычный преобразующий блок Расширенная диагностика, включая детектор закупорки импульсных линий

1 обычный преобразующий блок Локальный дисплей

Количество связующих объектов

35

Количество VCR

35

Выходной интерфейс

Протокол цифровой связи FOUNDATION fieldbus к стандарту H1, в соответствии со спецификацией V. 1.7.

Режим отказа преобразователя

Выходной сигнал “заморожен” на уровне последнего значения на момент, когда в ходе самодиагностики были выявлены условия отказа преобразователя, кроме того, отображаются условия отказа. В целях обеспечения безопасности сети, в случае отказа электроники или короткого замыкания, энергопотребление преобразователя автоматически ограничивается до определенного значения (около 20 мА).

Выходной сигнал PROFIBUS PA

Тип прибора

Преобразователь давления соответствует Profiles 3.0.1
Идентификационный номер: 3450 (шестизначный)

Источник питания

Преобразователь работает при напряжении от 9 до 32 В постоянного тока, независимо от полярности, с устройством защиты от перенапряжений или без него. Для соответствия Ex ia напряжение электропитания не должно превышать 17,5 В постоянного тока. Искробезопасная установка в соответствии с моделью FISCO.

Потребление тока

рабочее (в рабочей точке): 15 мА
ограничение тока повреждения: макс. 20 мА

Выходной сигнал

Физический уровень в соответствии с МЭК 1158–2/
EN 61158–2 с передачей в модуляцию Манчестер II при 31,25 кбит/с.

Выходной интерфейс

Связь через протокол PROFIBUS PA в соответствии с Profibus DP 50170 часть 2 / DIN 19245 часть 1–3.

Время обновления выходного сигнала

25 мс

Функциональные блоки

3 аналоговых входа, 1 физический.

Дополнительные блоки

1 преобразующий блок Давление и калибровка
1 преобразующий блок Расширенная диагностика,
включая детектор закупорки импульсных линий
1 преобразующий блок Локальный дисплей

Режим отказа преобразователя

При выявлении условий отказа преобразователя в ходе самодиагностики, выходной сигнал может быть приведен к определенным условиям (выбранным пользователем как безопасные), к последнему значению или к расчетному значению.

В целях обеспечения безопасности сети, в случае отказа электроники или короткого замыкания, энергопотребление преобразователя автоматически ограничивается до определенного значения (около 20 мА).

Модель 266DLH преобразователь дифференциального давления для измерения уровня жидкости

Эксплуатационные характеристики

Согласно МЭК 60770, под нормальными условиями эксплуатации для преобразователя с разделительными мембранами из нержавеющей стали AISI 316L или Hastelloy, заполненными силиконовым маслом, и значениями HART, равными конечным точкам диапазона измерения (от 4 мА до 20 мА), работающего в линейном режиме, подразумевается: температура окружающей среды 20°C, относительная влажность 65%, атмосферное давление 1013 гПа (1013 мбар), монтаж с вертикальным расположением мембраны и диапазон без смещения нуля. Если не оговорено иное, погрешности рассчитываются в % от диапазона измерения.

На некоторые эксплуатационные характеристики, связанные с Верхним пределом измерений, оказывает влияние фактический диапазон измерения, который представляет собой отношение между Верхним пределом измерений и настроенным диапазоном измерения. **ДЛЯ ОПТИМИЗАЦИИ ЭКСПЛУАТАЦИОННЫХ ХАРАКТЕРИСТИК РЕКОМЕНДУЕТСЯ ВЫБИРАТЬ КОД СЕНСОРА С НАИБОЛЕЕ УЗКИМ ДИАПАЗОНОМ ИЗМЕРЕНИЙ.**

Класс точности

% от настроенного диапазона измерения, с учетом суммарного влияния линейности, запаздывания (гистерезиса) и воспроизводимости.

Для исполнений fieldbus ДИАПАЗОН ИЗМЕРЕНИЯ относится к функциональному блоку аналогового входа

Модель	для TD	
266DLH	от 1:1 до 5:1	± 0,10 %
	от 5:1 до 10:1	± (0.02 x TD) %

Температура окружающей среды

Реакция сенсора преобразователя на изменение температуры окружающей среды 20K в пределах от -20°C до +65°C и реакция разделительных мембран на изменение температуры технологического процесса 20K в пределах рабочей температуры технологического процесса.

Модель	Сенсор	размер разд. мембраны	
266DLH	B	3 дюйма / DN 80	0,01 кПа (0,1 мбар)
266DLH	E	2" / DN 50	0,03 кПа (0,3 мбар)
266DLH	E	3 дюйма / DN 80	0,02 кПа (0,2 мбар)

Статическое давление

(отклонение нуля может быть устранено под давлением)

На 1 МПа (10 бар или 145 фунтов на кв. дюйм)

Сенсор код B

— погрешность нуля: ±0.15% ВПИ

— погрешность диапазона: ±0.15 % от диапазона

Сенсор код E

— погрешность нуля: ±0.08% ВПИ

— погрешность диапазона: ±0.08 % от диапазона

Напряжение питания

В заданных пределах напряжения/нагрузки совокупное влияние не превышает 0,005% от ВПИ на вольт.

Нагрузка

В заданных пределах напряжения/нагрузки совокупное влияние незначительно.

Электромагнитное поле

Соответствует требованиям EN 61326 и NAMUR NE-21 по уровню устойчивости к перенапряжениям.

Помехи общего характера

От 100 СКВ вольт при 50 Гц, или 50 В постоянного тока – не влияют.

Физические характеристики

(Возможные варианты конструктивного исполнения преобразователя и соответствующие коды указаны ниже в разделе Информация для заказа)

Материалы

Разделительные мембраны (*)

Нержавеющая сталь AISI 316 L; Hastelloy C-276™.

Заполняющая жидкость (разд. мембраны)

Силиконовое масло; Инертная жидкость Galden™.

Болты и гайки

Болты и гайки из нержавеющей стали AISI 316 Класса А4-50 согласно UNI 7323 (ISO 3506); в соответствии с NACE MR0175 Класса II.

Заполняющая жидкость сенсора

Силиконовое масло; Инертная жидкость (Galden™).

Корпус сенсора

Нержавеющая сталь AISI 316L

Корпуса и крышки электроники

Алюминиевый сплав (содержание меди ≤ 0.3 %) с эпоксидным покрытием (цвет RAL9002); Нержавеющая сталь AISI 316L

Покрытия уплотнительных колец

Buna N.

Локальные настройки (ноль, диапазон и защита от перезаписи)

Для Стандартного HART:

- Внутренняя настройка ноля и диапазона измерения (на плате информационного обмена).
- Внешняя настройка не затрагивающая ноль, диапазон и защиту от перезаписи Полифенил оксид, заполненный стеклом, съемный (код R1).

Для всех остальных исполнений:

- Внешняя настройка не затрагивающая ноль, диапазон и защиту от перезаписи Полифенил оксид, заполненный стеклом, съемный.

Маркировка (табличка на корпусе)

Идентификационная табличка преобразователя:

Нержавеющая сталь AISI 316, прикрепленная винтами к корпусу электроники.

Табличка с сертификацией и бирка/табличка калибровки (опция): самоклеющаяся на корпус электроники или из нержавеющей стали AISI 316, прикрепленная к корпусу электроники заклепками или винтами.

Бирка данных заказчика (опция): из нержавеющей стали AISI 316L.

Лазерное клеймение по металлу или термопечать по наклейке.

Для корпуса из нержавеющей стали AISI 316 L

обязательна опция I2 или I3 для табличек из нержавеющей стали AISI 316.

Калибровка

Стандарт: максимальные диапазон измерения, диапазон измерения без смещения нуля, температура и давление окружающей среды;

Опция: заданный диапазон измерения и условия окружающей среды.

Дополнительные принадлежности (опции)

Дисплей (код Lx)

4-позиционный (по 90°) с ориентацией на пользователя.

Дополнительные таблички (код Ix)

Код I2: Табличка из нержавеющей стали AISI 316 с лазерной маркировкой номера (до 31 символа) и деталей калибровки (до 31 символа: нижнее и верхнее значения плюс единицы измерения), прикрепленная на корпус преобразователя.

Код I1: Бирка из нержавеющей стали AISI 316 с лазерным клеймением данных заказчика (4 строки по 32 символа высотой 4 мм / 16 дюймов).

Устройство защиты от перенапряжений (код S2)

Поверочные сертификаты (испытания, конструкция, калибровка, выбор материалов) (коды Sx и Hx)

Язык бирок и Руководства по эксплуатации (коды Tx и Mx)

Способы подключения связи (код Ux)

Модель 266DLH преобразователь дифференциального давления для измерения уровня жидкости

Способы подключения к технологическому процессу

Фланцевая плоская разделительная мембрана (**)

2 дюйма или 3 дюйма согласно ASME 150 или 300 RF; DN 50 или DN 80, PN 16-40.

Дисковая разд. мембрана (только удаленная и без дополнительного фланца)

2" или 3" по ASME; DN 50 или DN 80 по EN.

Обработка поверхности седла под уплотнение

гладкая (ASME или EN): 0.8 мкм (Ra)

рифленая (ASME): от 3.2 до 6.3 мкм (Ra)

рифленая (EN 1092-1 Тип B1): от 3.2 до 12.5 мкм (Ra)

Электрические соединения

Через два кабельных ввода с резьбой 1/2 дюйма – 14 NPT или M20x1.5, непосредственно к корпусу.

Специальные электрические разъемы (под заказ)

— HART: прямой или угловой разъем Harting Han 8D и одна заглушка.

— FOUNDATION Fieldbus, PROFIBUS PA: M12x1 или 7/8 дюйма.

Клеммный блок

Исполнение HART: три клеммы для сигнального кабеля сечением до 2,5 мм² (14 AWG), также разъемы для проверки и связи.

Исполнение Fieldbus: две клеммы для сигнального кабеля (шинное соединение) сечением до 2,5 мм² (14 AWG).

Заземление

Имеются наружная и внутренняя клеммы заземления под кабель сечением 6 мм² (10 AWG).

Указания по монтажу

Преобразователь может быть установлен в любом положении.

Корпус электроники можно повернуть в любое положение. Жесткий упор препятствует переключиванию.

Масса (без учета опций)

от 9 кг до 12 кг в зависимости от выбранных разделительных мембран; плюс 1.5 кг корпус из AISI.

Плюс 650 г - упаковка.

Упаковка

Картон

(*) Смачиваемые части преобразователя.

(**) Болты и гайки, уплотнения и ответные фланцы поставляются заказчиком.

Конфигурация

Преобразователь с протоколом связи HART и от 4 до 20 МА

Стандартная конфигурация

На заводе-изготовителе преобразователи калибруются на установленный заказчиком диапазон измерения.

Настроенный диапазон и идентификационный код наносятся на бирку. Если настроенный диапазон и идентификационный код не указаны, то преобразователь будет поставлен с пустой биркой и отконфигурирован следующим образом:

Единицы измерения	кПа
4 МА	Ноль
20 МА	Верхний предел измерений (ВПИ)
Выходной сигнал	Линейный
Демпфирование	1с
Условия отказа прибора	Выход за предельные значения
Бирка ПО (макс. 8 симв.)	Пустая
ЖК-дисплей (опция)	ПВ в кПа; выходной сигнал в МА и в процентах на гистограмме

Все и каждый из вышеуказанных конфигурируемых параметров, включая Нижний и Верхний пределы измерений, указанные в одних и тех же единицах измерений, можно без труда изменить при помощи ручного HART-коммуникатора или ПК, на котором установлено ПО конфигурирования с DTM для моделей 266. База данных преобразователя настраивается на установленные заказчиком тип и материал фланцев, уплотнительные кольца и материал дренажных/ продувочных клапанов, а также на код опций преобразователя.

Заказная конфигурация (опция N6)

В дополнение к параметрам стандартной конфигурации, могут быть указаны следующие данные:

Дескриптор	16 алфавитно-цифровых символов
Сообщение	32 алфавитно-цифровых символа
Дата	День, месяц, год

Для протокола связи HART доступны следующие единицы измерения давления:

Па, кПа, МПа

дюймы вод.ст.@4°C, мм вод.ст.@4°C, фунты на кв. дюйм
дюймы вод.ст.@20°C, фунты вод.ст.@20°C, мм вод.
ст.@20°C

дюймы ртут.ст., мм ртут.ст., торры

г/см², кг/см², атм.

мбар, бар

Эти и прочие единицы измерения доступны для PROFIBUS и FOUNDATION Fieldbus.

Преобразователь с протоколом связи PROFIBUS PA Стандартная конфигурация

На заводе-изготовителе преобразователи калибруются на установленный заказчиком диапазон измерения.

Настроенный диапазон и идентификационный код наносятся на бирку. Если настроенный диапазон и идентификационный код не указаны, то преобразователь будет поставлен с пустой биркой и отконфигурирован следующим образом:

Профиль измерений	Давление
Единицы измерения	кПа
Шкала вых. сигнала 0%	Нижний предел измерений (НПИ)
Шкала вых. сигнала 100%	Верхний предел измерений (ВПИ)
Выходной сигнал	Линейный
Верх.-Верх. предел	Верхний предел измерений (ВПИ)
Верх. предел	Верхний предел измерений (ВПИ)
Нижн. предел	Нижний предел измерений (НПИ)
Нижн.-Нижн. предел	Нижний предел измерений (НПИ)
Пределы гидролиза	0,5% от шкалы вых. сигнала
ПВ-фильтр	0 с
Адрес (задается локальной кнопкой):	126
Бирка	32 алфавитно-цифровых символа
ЖК-дисплей (опция)	ПВ в кПа; выходной сигнал в процентах на гистограмме

Все и каждый из вышеуказанных конфигурируемых параметров, включая пределы измерений, указанные в одних и тех же единицах измерений, можно изменить при помощи ПК, на котором установлено ПО конфигурирования с DTM для моделей 266. База данных преобразователя настраивается на установленные заказчиком тип и материал фланцев, уплотнительные кольца и материал дренажных/продувочных клапанов, а также на код опций преобразователя.

Заказная конфигурация (опция N6)

В дополнение к параметрам стандартной конфигурации, могут быть указаны следующие данные:

Дескриптор	32 алфавитно-цифровых символов
Сообщение	32 алфавитно-цифровых символа
Дата	День, месяц, год

Преобразователь с протоколом связи FOUNDATION Fieldbus

Стандартная конфигурация

На заводе-изготовителе преобразователи калибруются на установленный заказчиком диапазон измерения.

Настроенный диапазон и идентификационный код наносятся на бирку. Если настроенный диапазон и идентификационный код не указаны, то преобразователь будет поставлен с пустой биркой, а функциональный блок аналогового выхода FB1 будет отконфигурирован следующим образом:

Профиль измерений	Давление
Единицы измерения	кПа
Шкала вых. сигнала 0%	Нижний предел измерений (НПИ)
Шкала вых. сигнала 100%	Верхний предел измерений (ВПИ)
Выходной сигнал	Линейный
Верх.-Верх. предел	Верхний предел измерений (ВПИ)
Верх. предел:	Верхний предел измерений (ВПИ)
Нижн. предел	Нижний предел измерений (НПИ)
Нижн.-Нижн. предел	Нижний предел измерений (НПИ)
Пределы гидролиза	0,5% от шкалы вых. сигнала
Время ПВ-фильтра	0 с
Бирка	32 алфавитно-цифровых символа
ЖК-дисплей (опция)	ПВ в кПа; выходной сигнал в процентах на гистограмме

Функциональные блоки аналогового выхода FB2 и FB3 конфигурируются в соответствии с температурой сенсора в °С и со статическим давлением в МПа.

Все и каждый из вышеуказанных конфигурируемых параметров, включая пределы измерений, можно изменить при помощи любого главного ПК, совместимого с FOUNDATION fieldbus. База данных преобразователя настраивается на установленные заказчиком тип и материал фланцев, уплотнительные кольца и материал дренажных/продувочных клапанов, а также на код опций преобразователя.

Заказная конфигурация (опция N6)

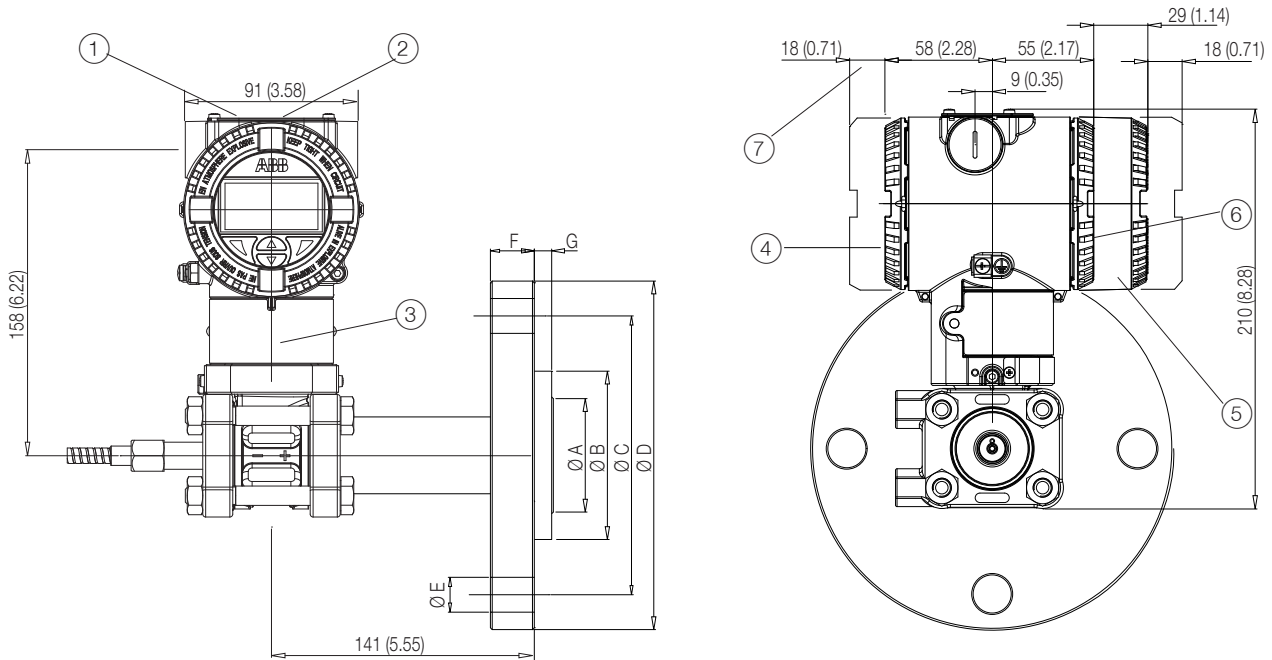
В дополнение к параметрам стандартной конфигурации, могут быть указаны следующие данные:

Дескриптор	32 алфавитно-цифровых символов
Сообщение	32 алфавитно-цифровых символа
Дата	День, месяц, год

Модель 266DLH преобразователь дифференциального давления для измерения уровня жидкости

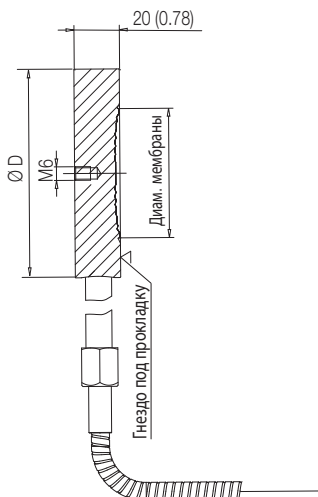
ГАБАРИТНО-ПРИСОЕДИНИТЕЛЬНЫЕ РАЗМЕРЫ

(не для проектирования в отсутствие заверенной копии) - размеры указаны в мм
266DLH с корпусом Barrel



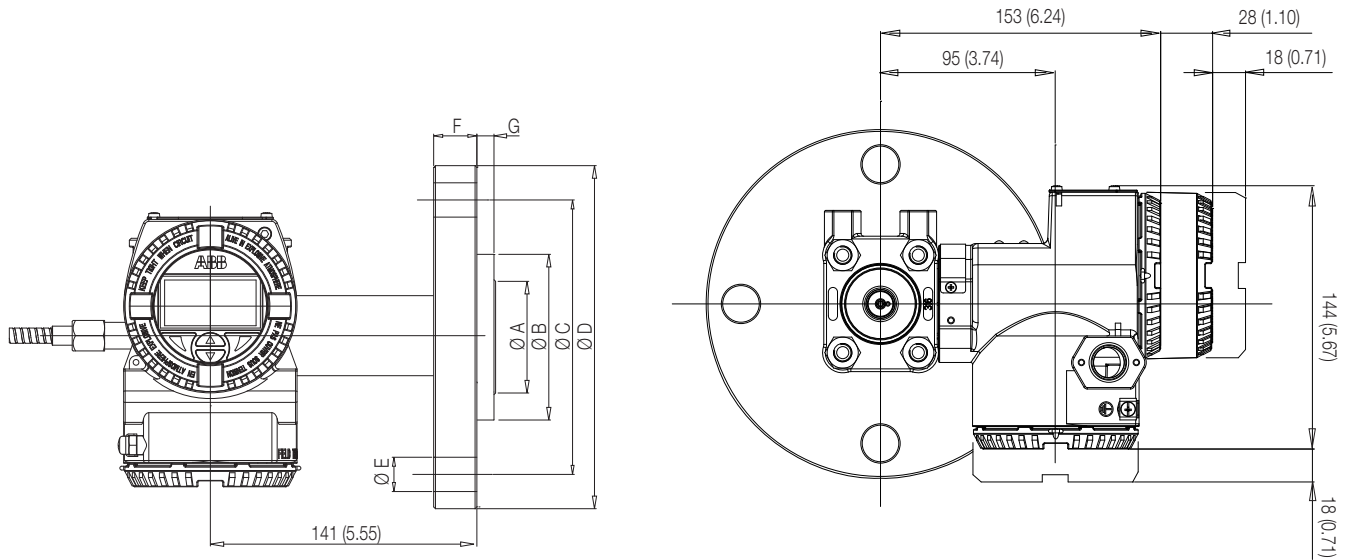
- ① Регулировки | ② Идентификационная табличка | ③ Табличка с сертификацией | ④ Сторона клеммного блока |
⑤ Корпус встроенного дисплея | ⑥ Сторона электронного модуля | ⑦ Пространство для снятия крышки

Дисковая разделительная мембрана (по выбору удаленная на отрицательной стороне)



Размер/Стандарт	Размеры в мм для для дисковой удаленной разд. мембраны (диаметр)	
	диаметр	D (диаметр)
2" по ASME B16.5	60	92
3" по ASME B16.5	89	127
DN 50 EN 1092-1 Форма B1	60	102
DN 80 EN 1092-1 Форма B1	89	138

266DLH с корпусом DIN



Размер/Стандарт	Размеры в мм для для фланцевых разд. мембран по ASME							
	A (диаметр)	B (диаметр)	C (диаметр)	D (диаметр)	E (диаметр)	F (Примечание 1)	G	Кол-во отверстий
2" ASME CL 150	60	92	120,65	152,4	19,1	17,5	9,5	4
2" ASME CL 300	60	92	127	165,1	19,1	20,8	9,5	8
3" ASME CL 150	89	127	152,4	190,5	19,1	22,4	9,5	4
3" ASME CL 300	89	127	168,15	209,6	22,4	26,9	9,5	8

Размер/Стандарт	Размеры в мм для для фланцевых разд. мембран по EN							
	A (диаметр)	B (диаметр)	C (диаметр)	D (диаметр)	E (диаметр)	F (Примечание 2)	G	Кол-во отверстий
DN 50 EN PN 16	60	102	125	165	18	15	9,5	4
DN 50 EN PN 40	60	102	125	165	18	18	9,5	4
DN 80 EN PN 16	89	138	160	200	18	17	9,5	8
DN 80 EN PN 40	89	138	160	200	18	21	9,5	8

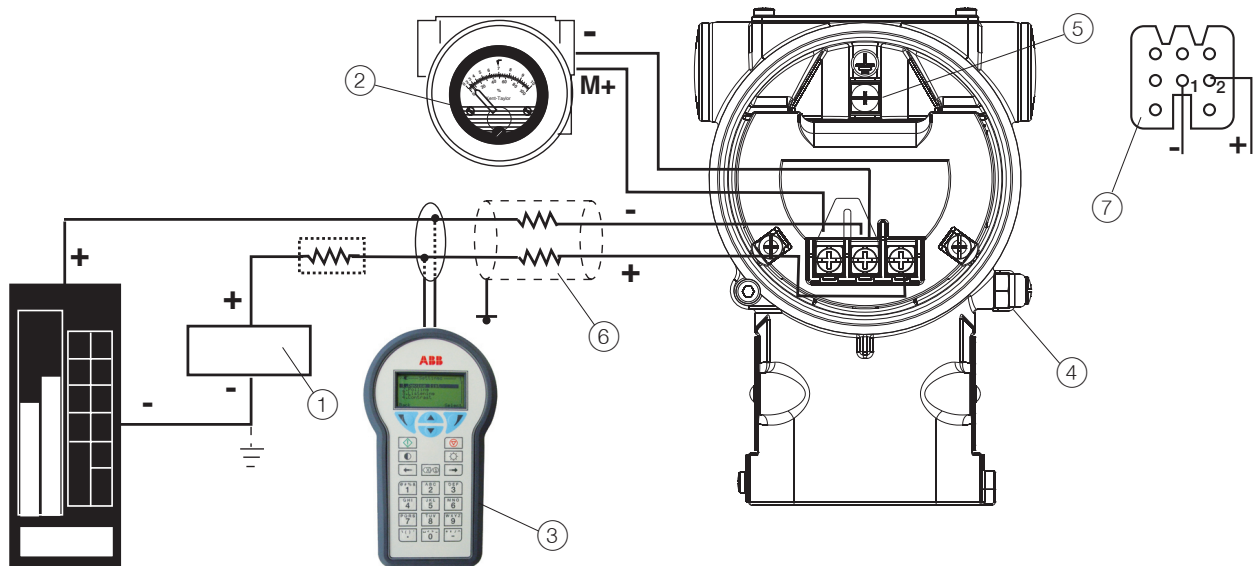
Примечание 1 - Допуск на толщину фланца составляет +3.0 / -0.0 мм.

Примечание 2 - Допуск на толщину фланца составляет +1.0 / -1.3 мм до 18 мм или ±1.5 мм от 18 до 50 мм.

Модель 266DLH преобразователь дифференциального давления для измерения уровня жидкости

Электрические соединения

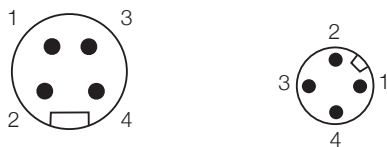
Исполнение HART



Ручной HART-коммуникатор может быть подключен к любой точке подключения проводки в цепи при условии обеспечения минимального сопротивления в 250 Ом. Если сопротивление составляет менее 250 Ом, то для обеспечения связи необходимо добавить дополнительное сопротивление. Максимальный перепад напряжения на внешнем удаленном индикаторе - 0,7 В постоянного тока.

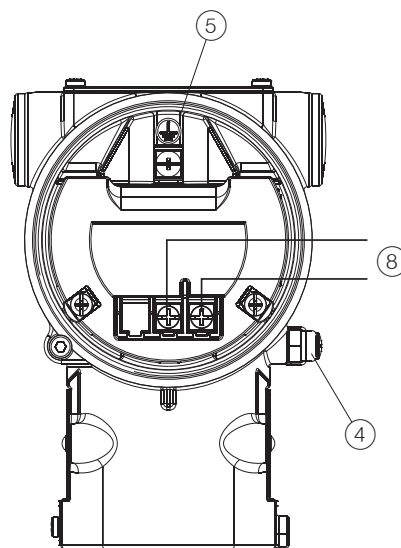
Исполнения FIELDBUS

7/8 дюймовое соединение M12 x 1 соединение



ИДЕНТИФИКАЦИЯ PIN (с внешней резьбой)		
	FOUNDATION Fieldbus	PROFIBUS PA
1	ДАННЫЕ -	ДАННЫЕ +
2	ДАННЫЕ +	ЗАЗЕМЛЕНИЕ
3	ОБОЛОЧКА	ДАННЫЕ -
4	ЗАЗЕМЛЕНИЕ	ОБОЛОЧКА

СОЕДИНЕНИЕ ПОСТАВЛЯЕТСЯ СВОБОДНЫМ БЕЗ СОЕДИНИТЕЛЬНОЙ ГНЕЗДОВОЙ ПРОБКИ



- ① Источник питания | ② Удаленный индикатор | ③ Ручной коммуникатор | ④ Внешняя точка подключения заземления |
- ⑤ Внутренняя точка подключения заземления | ⑥ Нагрузка канала |
- ⑦ Гнездовое отверстие Harting Han 8D для соединительной пробки (поставляется вне сборки) | ⑧ Линия Fieldbus (независимо от полярности)

Информация для заказа

ИНФОРМАЦИЯ ДЛЯ ОФОРМЛЕНИЯ БАЗОВОГО ЗАКАЗА модели 266DLH Преобразователя дифференциального давления для измерения уровня и плотности жидкостей

Выберите с учетом примечаний заказной код для каждой категории и укажите полностью сформированный в Информации для заказа.

Если требуются дополнительные принадлежности (опции), обратитесь к Дополнительной информации для заказа и укажите один или несколько кодов для каждого преобразователя.

БАЗОВАЯ МОДЕЛЬ - 1 ^{ый} - 6 ^{ой} знаки			2	6	D	L	H	X	X	X	X	X	X	X
Преобразователь дифференциального давления для измерения уровня и плотности жидкостей – БАЗОВАЯ ТОЧНОСТЬ: 0,06%								X	X	X	X	X	X	X
СЕНСОР - Пределы настройки диапазона измерения - 7 ^{ой} знак														
0,4 и 4 кПа	4 и 40 мбар	1,6 и 16 дюймов вод.ст.						B						
1,6 и 16 кПа	16 и 160 мбар	6,4 и 64 дюймов вод.ст.						E						
СТОРОНА ВЫСОКОГО ДАВЛЕНИЯ - Размер / Класс монтажного фланца - 8 ^{ой} знак														
2 дюйма	ASME CL 150													
2 дюйма	ASME CL 300													
3 дюйма	ASME CL 150													
3 дюйма	ASME CL 300													
DN 50	EN PN 16/40													
DN 80	EN PN 16													
DN 80	EN PN 40													
СТОРОНА ВЫСОКОГО ДАВЛЕНИЯ – Материал монтажного фланца / Форма подложки (разд. мембрана) - 9 ^{ый} знак														
Углеродистая сталь	Форма RF (raised face - с выступом)	(Примечание 1)												A
Углеродистая сталь	EN 1092-1 Тип B1	(Примечание 2)												G
Нержавеющая сталь AISI 316	Форма RF (raised face - с выступом)	(Примечание 1)												D
Нержавеющая сталь AISI 316	EN 1092-1 Тип B1	(Примечание 2)												L

продолжение
на следующей
странице

Модель 266DLH преобразователь дифференциального давления для измерения уровня жидкости

ИНФОРМАЦИЯ ДЛЯ ОФОРМЛЕНИЯ БАЗОВОГО ЗАКАЗА модели 266DLH Преобразователя		2 6 6 D L H X X X	X	X	X	X
дифференциального давления для измерения уровня и плотности жидкостей						
Материал мембраны на стороне высокого и низкого давления - обработка поверхности подложки / Заполняющая жидкость (смачиваемые части) (разд. мембраны) - 10^{ый} знак						
Нержавеющая сталь AISI 316L - рифленая поверхность	Силиконовое масло	NACE	S			
Hastelloy C-276™ - гладкая поверхность	Силиконовое масло	NACE	K			
Нержавеющая сталь AISI 316L - рифленая поверхность	Инертная жидкость - Galden (Примечание 3)	NACE	A			
Hastelloy C-276™ - гладкая поверхность	Инертная жидкость - Galden (Примечание 3)	NACE	F			
Тип разд. мембраны на стороне низкого давления и длина капилляров (мм) - 11^{ый} знак						
Фланцевая плоская	0,5					1
Фланцевая плоская	1					2
Фланцевая плоская	1,5					3
Фланцевая плоская	2					4
Фланцевая плоская	2,5	(Примечание 4)				5
Фланцевая плоская	3	(Примечание 4)				6
Фланцевая плоская	3,5	(Примечание 4)				7
Фланцевая плоская	4	(Примечание 4)				8
Дисковая	0,5					M
Дисковая	1					N
Дисковая	1,5					Q
Дисковая	2					S
Дисковая	2,5	(Примечание 4)				T
Дисковая	3	(Примечание 4)				U
Дисковая	3,5	(Примечание 4)				V
Дисковая	4	(Примечание 4)				Z
Материал корпуса и электрическое соединение - 12^{ый} знак						
Алюминиевый сплав (корпус Barrel)	1/2 дюйма – 14 NPT					A
Алюминиевый сплав (корпус Barrel)	M20 x 1.5 (CM 20)					B
Алюминиевый сплав (корпус Barrel)	Соединение Harting Han 8D (только общего назначения) (Примечание 5)					E
Алюминиевый сплав (корпус Barrel)	Соединение Fieldbus (только общего назначения) (Примечание 5)					G
Нержавеющая сталь AISI 316 L (корпус barrel) (необходим I2 или I3)	1/2 дюйма – 14 NPT					S
Нержавеющая сталь AISI 316 L (корпус barrel) (необходим I2 или I3)	M20 x 1.5 (CM20)					T
Нержавеющая сталь AISI 316 L (корпус barrel) (необходим I2 или I3)	Соединение Fieldbus (только общего назначения) (Примечание 5)					Z
Алюминиевый сплав (DIN-исполнение)	M20 x 1.5 (CM20) (не Ex d или XP)					J
Алюминиевый сплав (DIN-исполнение)	Соединение Harting Han 8D (только общего назначения) (Примечание 5)					K
Алюминиевый сплав (DIN-исполнение)	Соединение Fieldbus (только общего назначения) (Примечание 5)					W
Выходной сигнал / Дополнительные принадлежности (опции) - 13^{ый} знак						
Стандартный HART и от 4 до 20 мА	Опции отсутствуют		(Примечания 6, 7)			L
Стандартный HART и от 4 до 20 мА	Заказ опций при помощи «Дополнительного заказного кода»		(Примечание 6)			7
Расширенный HART и от 4 до 20 мА (входит опция R1)	Опции отсутствуют		(Примечания 6, 7)			H
Расширенный HART и от 4 до 20 мА (входит опция R1)	Заказ опций при помощи «Дополнительного заказного кода»		(Примечание 6)			1
PROFIBUS PA (входит опция R1)	Опции отсутствуют		(Примечания 6, 7)			P
PROFIBUS PA (входит опция R1)	Заказ опций при помощи «Дополнительного заказного кода»		(Примечание 7)			2
FOUNDATION Fieldbus (входит опция R1)	Опции отсутствуют		(Примечания 6, 7)			F
FOUNDATION Fieldbus (входит опция R1)	Заказ опций при помощи «Дополнительного заказного кода»		(Примечание 7)			3
Протокол связи HART и от 4 до 20 мА; Сертификат безопасности согласно МЭК 61508 (входит опция R1)	Опции отсутствуют		(Примечания 6, 7)			T
Протокол связи HART и от 4 до 20 мА; Сертификат безопасности согласно МЭК 61508 (входит опция R1)	Заказ опций при помощи «Дополнительного заказного кода»		(Примечание 6)			8

ПРИМЕЧАНИЕ - Опция R1 представляет собой внешние кнопки

ДОПОЛНИТЕЛЬНАЯ ИНФОРМАЦИЯ ЗАКАЗА модели 266DLH

Для выбора необходимых опций, добавьте один или более 2-значных кодов после информации для оформления базового заказа.

	XX	XX	XX	XX
Сертификация взрывобезопасного исполнения				
ATEX Искрозащита II 1 G и II 1/2 G Ex ia IIC T6/T5/T4; II 1 D Ex iaD 20 T85 °C и II 1/2D Ex iaD 21 T85 °C	(Примечания 6, 7)	E1		
ATEX Взрывозащита Группа II Категория 1/2 G Ex d IIC T6 и Группа II Категория 1/2 D Ex tD A21 IP67 T85 °C	(Примечания 6, 7, 8)	E2		
ATEX Тип „N“ Группа II Категория 3 G Ex nL IIC T6/T5/T4 и Группа II Категория 3 D Ex tD A22 IP67 T85 °C	(Примечания 6, 7)	E3		
Combined ATEX - Искрозащита, Взрывозащита и Тип „N“	(Примечания 6, 7, 8)	EW		
Combined ATEX - Искрозащита и Взрывозащита	(Примечания 6, 7, 8)	E7		
Combined ATEX, FM Сертификаты (США) и FM Сертификаты (Канада)	(Примечания 6, 7, 8)	EN		
FM Сертификаты (Канада) сертификат	(Примечания 6, 7, 8)	E4		
FM Сертификаты (США) сертификат	(Примечания 6, 7, 8)	E6		
FM Сертификаты (США и Канада) Искрозащита	(Примечания 6, 7)	EA		
FM Сертификаты (США и Канада) Взрывозащита	(Примечания 6, 7, 8)	EB		
FM Сертификаты (США и Канада) Пожарозащита	(Примечания 6, 7)	EC		
IECEX Искрозащита Ex ia IIC T6/T5/T4; Ex iaD 20 T85 °C и Ex iaD 21 T85 °C;	(Примечания 6, 7)	E8		
IECEX Взрывозащита Ex d IIC T6 и Ex tD A21 IP67 T85 °C (Ta= от -50 до +75 °C)	(Примечания 6, 7, 8)	E9		
IECEX Тип „N“ Ex nL IIC T6/T5/T4	(Примечания 6, 7)	ER		
Combined IECEX - Искрозащита, Взрывозащита и Тип „N“	(Примечания 6, 7, 8)	EI		
Combined IECEX - Искрозащита и Взрывозащита	(Примечания 6, 7, 8)	EH		
NEPSI Искрозащита Ex ia IIC T4~T6, DIP A20TA, T4~T6	(Примечания 6, 7)	EY		
NEPSI Взрывозащита Ex d IIC T6, DIP A21TA, T6	(Примечания 6, 7, 8)	EZ		
NEPSI Тип „N“ Ex nL IIC T4~T6, DIP A22TA, T6	(Примечания 6, 7)	ES		
Combined NEPSI - Искрозащита, Взрывозащита и Тип „N“	(Примечания 6, 7, 8)	EQ		
Combined NEPSI - Искрозащита и Взрывозащита	(Примечания 6, 7, 8)	EP		
Прочие сертификаты для опасных зон (ТОЛЬКО В КАЧЕСТВЕ АЛЬТЕРНАТИВЫ ОСНОВНОМУ СТАНДАРТУ СЕРТИФИКАЦИИ Ex)				
ГОСТ Р (Россия) Ex ia	(Примечания 6, 7)	W1		
ГОСТ Р (Россия) Ex d	(Примечания 6, 7, 8)	W2		
ГОСТ К (Казахстан) Ex ia	(Примечания 6, 7)	W3		
ГОСТ К (Казахстан) Ex d	(Примечания 6, 7, 8)	W4		
Inmetro (Бразилия) Ex ia	(Примечания 6, 7, 10)	W5		
Inmetro (Бразилия) Ex d	(Примечания 6, 7, 8, 10)	W6		
Inmetro (Бразилия) Ex nL	(Примечания 6, 7, 10)	W7		
Combined Inmetro (Brazil) - Искрозащита, Взрывозащита и Тип „N“	(Примечания 6, 7, 8, 10)	W8		
ГОСТ Б (Беларусь) Ex ia	(Примечания 6, 7)	WF		
ГОСТ Б (Беларусь) Ex d	(Примечания 6, 7, 8)	WG		
Combined ГОСТ Б (Беларусь) - Искрозащита и Взрывозащита	(Примечания 6, 7, 8)	WH		
Kosha (Корея) Искрозащита Ex ia IIC T6, IP67	(Примечания 6, 7, 10)	WM		
Kosha (Корея) Взрывозащита Ex d IIC T6, IP67	(Примечания 6, 7, 8, 10)	WN		
Combined Kosha (Корея) - Искрозащита и Взрывозащита	(Примечания 6, 7, 8, 10)	WP		
Встроенный ЖК-дисплей				
Встроенный цифровой ЖК-дисплей	(Примечание 10)	L1		
Цифровой ЖК-дисплей с управлением «через стекло» (ТТГ)	(Примечание 10)	L5		
Стандартный встроенный цифровой ЖК-дисплей (ОПЦИЯ ВОЗМОЖНА ТОЛЬКО С КОДОМ ВЫХОДА 7)		L9		
Внешние неинтрузивные кнопки Z, S и WP				
Преобразователи с внешней кнопкой (ОПЦИЯ ВОЗМОЖНА ТОЛЬКО С КОДОМ ВЫХОДА 7)				R1
Устройств защиты от перенапряжений / переходных процессов				
Со встроенным устройством защиты от перенапряжений / переходных процессов				S2

Модель 266DLH преобразователь дифференциального давления для измерения уровня жидкости

ДОПОЛНИТЕЛЬНАЯ ИНФОРМАЦИЯ ЗАКАЗА модели 266DLH	XX	XX	XX	XX	XX
Руководство по эксплуатации (можно выбрать не более 2-х)					
Немецкий (ТОЛЬКО ДЛЯ ИСПОЛНЕНИЙ HART и PROFIBUS)	M1				
Итальянский (ТОЛЬКО ДЛЯ ИСПОЛНЕНИЯ HART)	M2				
Испанский (ТОЛЬКО ДЛЯ ИСПОЛНЕНИЯ HART)	M3				
Французский (ТОЛЬКО ДЛЯ ИСПОЛНЕНИЯ HART)	M4				
Английский	M5				
Китайский (ТОЛЬКО ДЛЯ ИСПОЛНЕНИЯ HART)	M6				
Шведский (ТОЛЬКО ДЛЯ ИСПОЛНЕНИЯ HART)	M7				
Польский (ТОЛЬКО ДЛЯ ИСПОЛНЕНИЯ HART)	M9				
Португальский (ТОЛЬКО ДЛЯ ИСПОЛНЕНИЯ HART)	MA				
Турецкий (ТОЛЬКО ДЛЯ ИСПОЛНЕНИЯ HART)	MT				
Язык табличек					
Немецкий		T1			
Итальянский		T2			
Испанский		T3			
Французский		T4			
Дополнительная табличка или бирка					
Бирка из нержавеющей стали				I1	
Пластина из нержавеющей стали с лазерной маркировкой				I2	
Табличка сертификации, бирка из нержавеющей стали и пластина с лазерной маркировкой				I3	
Конфигурация					
Стандарт: Давление – в дюймах вод. ст. / фунтов на кв. дюйм при 68°F; температура – в градусах F					N2
Стандарт: Давление – в дюймах вод. ст. / фунтов на кв. дюйм при 39,2 °F; температура – в градусах F					N3
Стандарт: Давление – в дюймах вод. ст. / фунтов на кв. дюйм при 20 °C; температура – в градусах C					N4
Стандарт: Давление – в дюймах вод. ст. / фунтов на кв. дюйм при 4 °C; температура – в градусах C					N5
Традиционно					N6
Сертификаты (можно выбрать не более 2-х)					
Поверочный сертификат EN 10204–3.1 калибровки (в 9-ти точках)					C1
Поверочный сертификат EN 10204–3.1 испытания на герметичность модуля сенсора с использованием гелия					C4
Поверочный сертификат EN 10204–3.1 испытания под давлением					C5
Сертификат соответствия требованиям заказчика EN 10204–2.1 в части конструкции прибора					C6
Печатный отчет о конфигурации преобразователя					CG
Испытание PMI смачиваемых частей					CT

ДОПОЛНИТЕЛЬНАЯ ИНФОРМАЦИЯ ЗАКАЗА МОДЕЛИ 266DLH		XX	XX	XX	XX
Сертификаты					
Сертификат утверждения типа средств измерений (Россия) без Ex (НЕ ПРИМЕНИМО ПРИ НАЛИЧИИ СЕРТИФИКАТА ВЗРЫВООПАСНОЙ ЗОНЫ)	Y1				
Сертификат утверждения типа средств измерений (Казахстан) без Ex (НЕ ПРИМЕНИМО ПРИ НАЛИЧИИ СЕРТИФИКАТА ВЗРЫВООПАСНОЙ ЗОНЫ)	Y2				
Сертификат утверждения типа средств измерений (Беларусь) без Ex (НЕ ПРИМЕНИМО ПРИ НАЛИЧИИ СЕРТИФИКАТА ВЗРЫВООПАСНОЙ ЗОНЫ)	Y4				
Китайская модель без Ex (НЕ ПРИМЕНИМО ПРИ НАЛИЧИИ СЕРТИФИКАТА ВЗРЫВООПАСНОЙ ЗОНЫ)	Y5				
Сертификат DNV	(Примечание 10)			YA	
Сертификат для использования в целях коммерческого учета (НА РАССМОТРЕНИИ)	(Примечание 10)			YC	
Выбор материалов					
Сертификат соответствия требованиям заказчика EN 10204–2.1 в части смачиваемых частей					H1
Поверочный сертификат EN 10204–3.1 1 в части смачиваемых частей					H3
Протокол испытаний EN 10204–2.2 о переносимости давления и смачиваемых частях					H4
Соединение					
7/8" Fieldbus (Рекомендовано для FOUNDATION Fieldbus) - (поставляется свободным без соединительной гнездовой пробки)	(Примечания 7, 9)				U1
M12x1 Fieldbus (Рекомендовано для PROFIBUS PA) - (поставляется свободным без соединительной гнездовой пробки)	(Примечания 7, 9)				U2
Harting Han 8D – прямой вход - (поставляется свободным)	(Примечания 6, 9)				U3
Harting Han 8D – угловой вход - (поставляется свободным)	(Примечания 6, 9)				U4

- Примечание 1: Не доступно с монтажным фланцем по EN коды M, N, L
Примечание 2: Не доступно с монтажным фланцем по ASME коды A, D, B, E
Примечание 3: Подходит для применения в присутствии сильного окислителя
Примечание 4: Не доступно с размерами разд. мембран 2" или DN50 коды A, D, M
Примечание 5: Выберите тип при помощи дополнительного кода заказа
Примечание 6: Не доступно, если Корпус коды G, Z, W
Примечание 7: Не доступно, если Корпус коды E, K
Примечание 8: Не доступно, если Корпус коды J, K, W
Примечание 9: Не доступно, если Корпус коды A, B, S, T, J
Примечание 10: Не доступно, если Выход код 7

Стандартно поставляемые изделия (могут быть изменены при помощи дополнительного заказного кода)

- Общего назначения (без сертификации электробезопасности)
- Без дисплея, без устройства защиты от перенапряжений
- Краткое Руководство по эксплуатации на нескольких языках и этикетки на английском языке (металлическая идентификационная табличка; самоклеющаяся табличка с сертификацией и маркировка)
- Конфигурация с единицами измерения кПа и град. С
- Без сертификатов испытаний, поверки и выбора материала

ВАЖНОЕ ПРИМЕЧАНИЕ ДЛЯ ВСЕХ МОДЕЛЕЙ

ВЫБОР ПОДХОДЯЩИХ СМАЧИВАЕМЫХ ЧАСТЕЙ И ЗАПОЛНЯЮЩЕЙ ЖИДКОСТИ В СООТВЕТСТВИИ С ИЗМЕРЯЕМОЙ СРЕДОЙ ВХОДИТ В ОБЯЗАННОСТИ ЗАКАЗЧИКА, ЕСЛИ ИНОЕ НЕ ОГОВОРЕНО ДО НАЧАЛА ПРОИЗВОДСТВА.

СООТВЕТСТВИЕ NACE

(1) Материалы конструкции соответствуют требованиям в металлургической отрасли, приведенным в стандарте MR 0175/ISO 15156 Национальной ассоциации специалистов по борьбе с коррозией (NACE) для предприятий по добыче нефти с высоким содержанием серы. Для некоторых материалов установлены предельные условия окружающей среды. Дополнительные сведения можно найти в последних изданиях стандартов. Материалы AISI 316/316 L, Hastelloy C-276, Monel 400 также соответствуют нормам NACE MR0103 для сероводородных сред нефтеперерабатывающих предприятий.

(2) NACE MR-01-75 подразделяет требования к болтам на два класса:

- Контактующие со средой: болты непосредственно подверженные воздействию сероводородной среды и не контактирующие с нормальной атмосферой при скрытой проводке в конструкции пола, монтаже в герметичном кожухе или по иным причинам
- Не контактирующие со средой: болты не должны подвергаться прямому воздействию сероводородных сред и должны всегда контактировать с нормальной атмосферой.

"NACE" установлено, что болты модели 266266DDH отвечают требованиям NACE MR0175 для болтов "контактирующих со средой".

TM Hastelloy C-276 является товарным знаком компании Cabot Corporation

TM Galden является товарным знаком компании Montefluos

Контакты

ООО АББ

Ул. Обручева, 30/1, стр. 2
117997, Москва
Россия
Тел: +7 495 777 2220
Факс: +7 495 777 2221

АББ Ltd.

58, Abylai Khan Ave.
KZ-050004 Almaty
Казахстан
Тел: +7 727 258 3838
Факс: +7 727 258 3839

АББ Ltd.

20A Gagarina Prosp.
61000 GSP Kharkiv
Украина
Тел: +380 57 7149790
Факс: +380 57 7149791

www.abb.com

Примечание

Компания оставляет за собой право на внесение технических изменений в данный документ или на изменение его содержания без предварительного уведомления. В отношении заказов на покупку приоритетное значение будут иметь подробные данные. Компания АББ не несет никакой ответственности за возможные ошибки или недостаток информации в данном документе.

Мы оставляем за собой все права на данный документ, его содержимое и иллюстрации, содержащиеся в нем. Воспроизведение, раскрытие информации третьей стороне или использование содержимого документа – целого или его части – без предварительного письменного согласия компании АББ запрещено.

Copyright© 2014 АББ
Все права защищены.

ЗКХР300008R1022



Распространение



Сервис



Программа