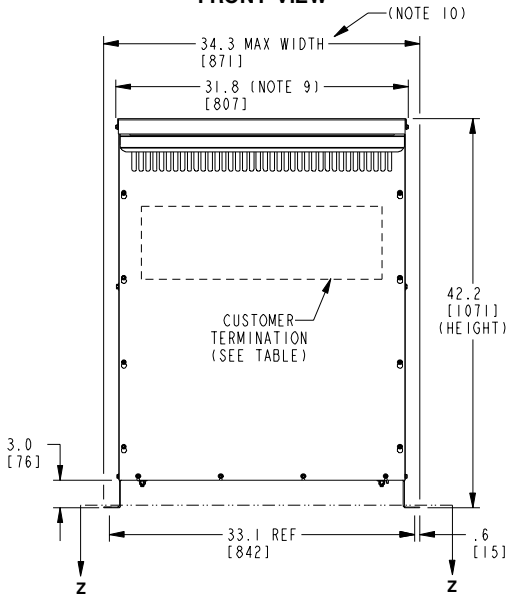
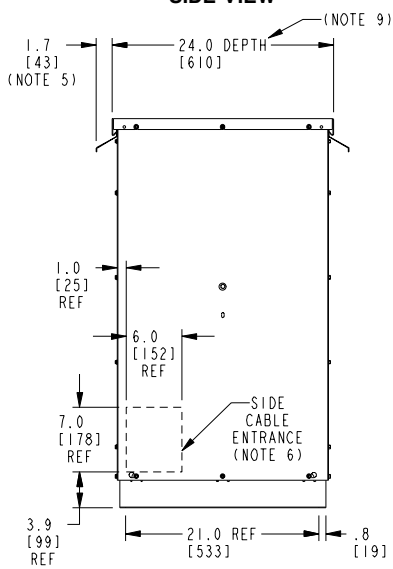


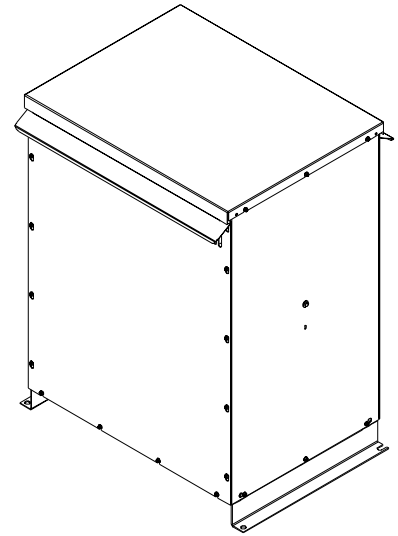
FRONT VIEW



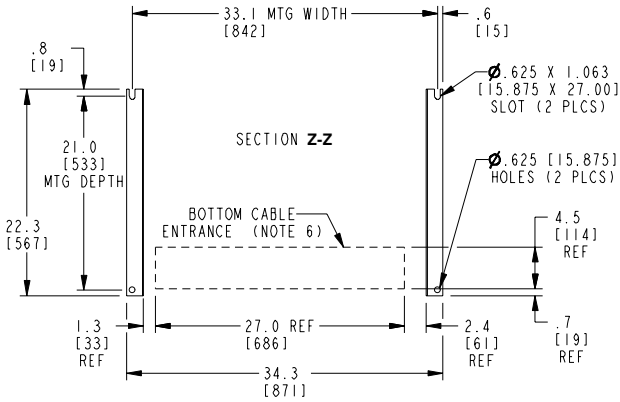
SIDE VIEW



ISOMETRIC VIEW



SECTION Z-Z



BOTTOM VIEW OF MOUNTING AND CABLE ENTRANCE

CUSTOMER TERMINATION			
LOCATION	CONNECTION TYPE	HOLE SIZE	HOLE QTY
PRIMARY BUS BARS	STANDARD BUS BAR (LUGS ARE OPTIONAL)	.56 [14.2] DIA	4 PER BUS BAR
SECONDARY BUS BARS			

APPROX TOTAL WEIGHT LBS [KG]
AL WINDINGS: 542 [246]

kVA RATING:
K-FACTOR:
PRI VOLTAGE:
SEC VOLTAGE:
FREQ (Hz):
TEMP RISE:
WINDING MATL:
ES SHIELD:
SOUND LVL (dB):

NOTES:

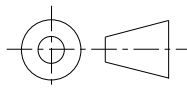
- 1) ALL UNITS ARE UL LISTED AND DESIGNED PER NEMA ST-20; CERTIFIED CONSTRUCTION PER UL1561, CSA C22.2 NO. 47-13 AND ENERGY EFFICIENCY CERTIFIED PER CSA C802.2-18 AND US DOE 10CFR431, SUBPART K.
- 2) THE TEMPERATURE RISE LISTED WAS DETERMINED WHEN THE TRANSFORMER WAS MOUNTED IN A STANDARD NEMA-2 ENCLOSURE.
- 3) TRANSFORMER IS DESIGNED FOR FLOOR MOUNTING. OPTIONAL WALL MOUNTING BRACKETS ARE AVAILABLE.
- 4) TRANSFORMER IS DRY TYPE, CLASS AA, WITH VENTILATED ENCLOSURE FOR INDOOR USE. OPTIONAL RAIN SHIELD KITS ARE AVAILABLE TO ADAPT UNIT FOR TYPE 3R OUTDOOR USE WITHOUT VOIDING THE WARRANTY.
- 5) APPLICABLE WHEN OPTIONAL RAIN SHIELDS ARE INSTALLED. RAIN SHIELDS ARE SHIPPED IN KITS FOR FIELD INSTALLATION.
- 6) CABLE ENTRANCE IS PERMITTED THROUGH THE LEFT SIDE, RIGHT SIDE AND/OR BOTTOM ENTRANCE ONLY. CABLE ENTRANCE IS NOT PERMITTED THROUGH THE FRONT, REAR OR TOP PANELS.
- 7) FOR LIFTING OTHER THAN WITH A FORK TRUCK, REMOVE TOP COVER AND USE 1" [25 MM] DIAMETER HOLES IN THE TOP CORE CLAMPS.
- 8) ENCLOSURE PAINT COLOR IS ANSI #61 GRAY.
- 9) 6" [152 MM] MINIMUM CLEARANCE IS REQUIRED FROM ALL WALLS.
- 10) USE THIS DIMENSION WHEN PLANNING THE MOUNTING PAD.

JOB NAME:

UNLESS OTHERWISE SPECIFIED
 ALL DIMENSIONS ARE INCH [MM]



THIRD ANGLE PROJECTION



**DRY TYPE TRANSFORMER OUTLINE DRAWING TYPE QL,
 1-PHASE, 3-WIRE, DOE 2016 / CSA C802.2-18 EFFICIENCY
 (ENCLOSED UNIT)**

electrification.us.abb.com

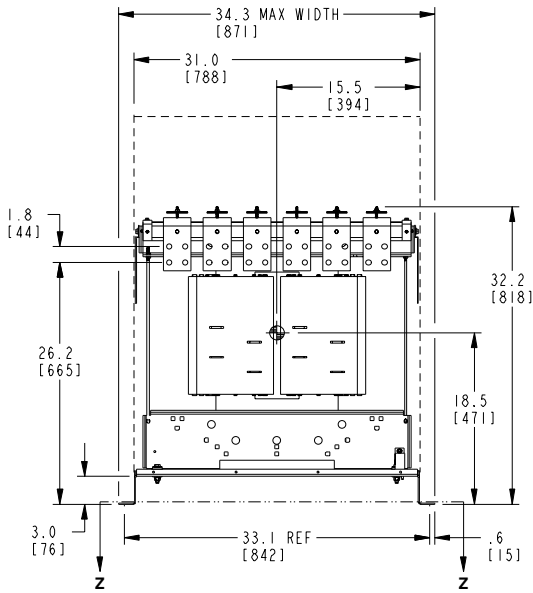
CATALOG #

REV **1**

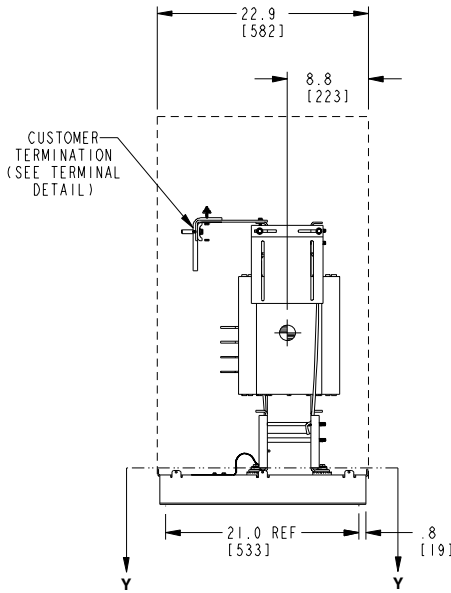
CAD DRAWING: 303B410CAP074

SHEET 1 OF 4

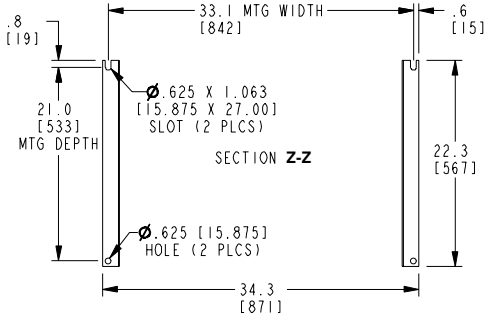
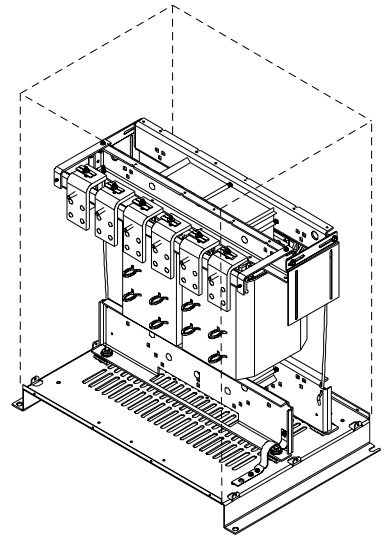
FRONT VIEW



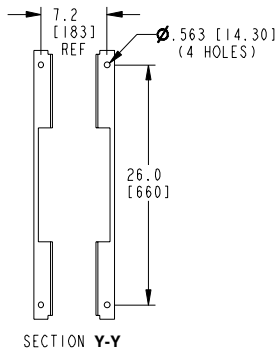
SIDE VIEW



ISOMETRIC VIEW

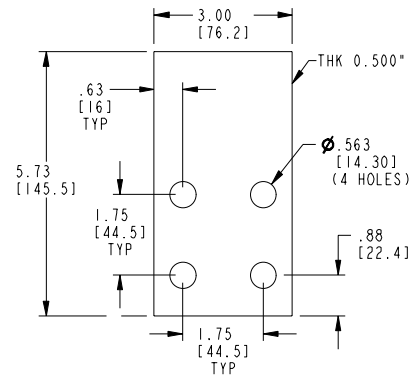


BOTTOM VIEW OF MOUNTING AND CABLE ENTRANCE



BOTTOM VIEW OF MOUNTING HOLE PATTERN WITHOUT BASE ATTACHED

TERMINAL DETAIL



CONNECTION TYPE: STANDARD BUS BAR (LUGS ARE OPTIONAL).

APPROX TOTAL WEIGHT LBS [KG]
AL WINDINGS: 458 [208]

kVA RATING:
K-FACTOR:
PRI VOLTAGE:
SEC VOLTAGE:
FREQ (Hz):
TEMP RISE:
WINDING MATL:
ES SHIELD:
SOUND LVL (dB):

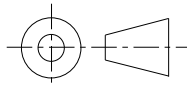
NOTES:

- 1) ALL UNITS ARE UL LISTED AND DESIGNED PER NEMA ST-20; CERTIFIED CONSTRUCTION PER UL1561, CSA C22.2 NO. 47-13 AND ENERGY EFFICIENCY CERTIFIED PER CSA C802.2-18 AND US DOE 10CFR431, SUBPART K.
- 2) THE TEMPERATURE RISE LISTED WAS DETERMINED WHEN THE TRANSFORMER WAS MOUNTED IN A STANDARD NEMA-2 ENCLOSURE.
- 3) TRANSFORMER IS DRY TYPE, CLASS AA FOR INDOOR USE.
- 4) FOR LIFTING OTHER THAN WITH A FORK TRUCK, USE 1" [25 MM] DIAMETER HOLES IN THE TOP CORE CLAMPS.
- 5) BASE PAINT COLOR IS ANSI #61 GRAY.
- 6) 6" [152 MM] MINIMUM CLEARANCE IS REQUIRED FROM ALL WALLS.
- 7) ⊕ INDICATES APPROXIMATE CENTER OF GRAVITY.

JOB NAME:

UNLESS OTHERWISE SPECIFIED
 ALL DIMENSIONS ARE INCH [MM]

THIRD ANGLE PROJECTION



**DRY TYPE TRANSFORMER OUTLINE DRAWING TYPE QL,
 1-PHASE, 3- WIRE, DOE 2016 / CSA C802.2-18 EFFICIENCY
 (CORE & COIL UNIT)**

electrification.us.abb.com

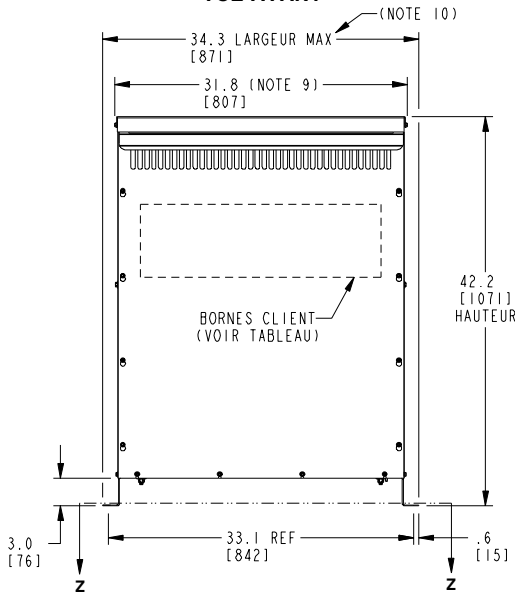
CAD DRAWING: 303B410CAP074

SHEET 2 OF 4

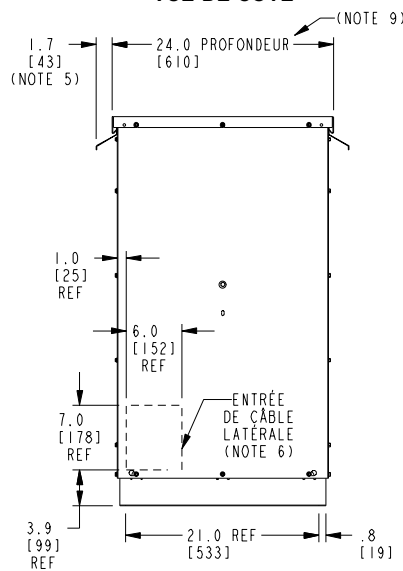
CATALOG #

REV **1**

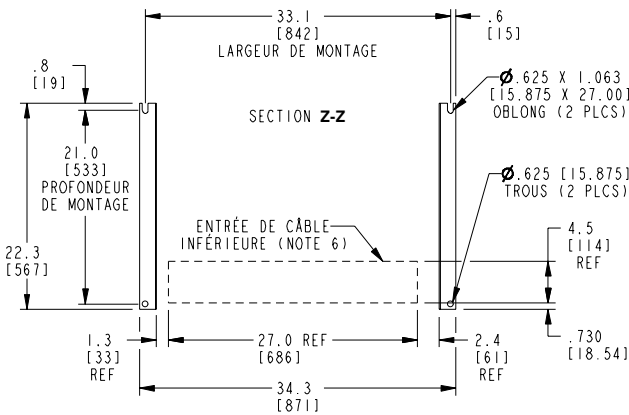
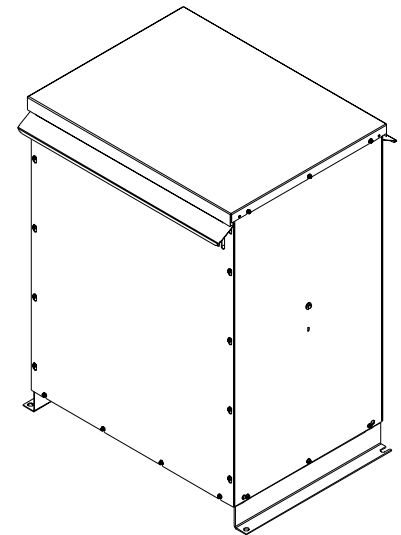
VUE AVANT



VUE DE CÔTÉ



VUE ISOMÉTRIQUE



VUE DE DESSOUS DU MONTAGE ET DE L'ENTRÉE DES CÂBLES

BORNES CLIENT			
LOCALISATION	TYPE DE RACCORDEMENT	TAILLE TROU	TROU QTÉ
BARRE OMNIBUS PRIMAIRE	BARRE OMNIBUS STANDARD (TENONS OPTIONNELS)	.56 [14.2] DIA	4 PAR BARRE OMNIBUS
BARRE OMNIBUS SECONDAIRE			

NOTES:

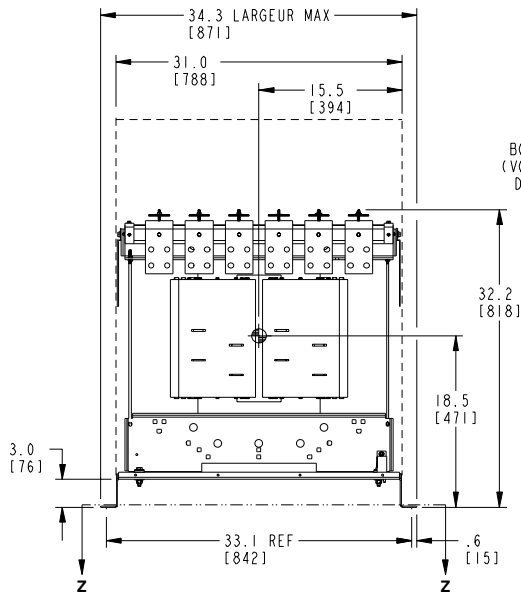
- 1) TOUTES LES UNITÉS SONT HOMOLOGUÉES UL ET CONÇUES SELON NEMA ST-20 CERTIFIÉES CONSTRUCTION SELON UL1561, CSA C22.2 NO. 47-13 ET CERTIFIÉE EFFICACITÉ ÉNERGÉTIQUE SELON CSA C802.2-18 ET US DOE 10CFR431, SOUS-PARTIE K.
- 2) L'ÉLÉVATION DE TEMPÉRATURE INDICUÉE EST DÉTERMINÉE LORSQUE LE TRANSFORMATEUR EST MONTÉ DANS UNE ARMOIRE NEMA 2 STANDARD.
- 3) LE TRANSFORMATEUR EST CONÇU POUR UN INSTALLATION AU SOL. DES SUPPORTS DE FIXATION MURALE SONT DISPONIBLES EN OPTION.
- 4) LE TRANSFORMATEUR EST DE TYPE SEC, CLASSE AA, AVEC BOÎTIER VENTILÉ POUR USAGE INTÉRIEUR. DES KITS DE PROTECTION CONTRE LA PLUIE SONT DISPONIBLES EN OPTION POUT ADAPTER L'APPAREIL À UNE UTILISATION EXTÉRIEURE DE TYPE 3R SANS ANNULER LA GARANTIE.
- 5) APPLICABLE LORSQUE DES KITS DE PROTECTION CONTRE LA PLUIE OPTIONNELS SONT INSTALLÉS SUR LE TERRAIN.
- 6) L'ENTRÉE DES CÂBLES EST PERMISE UNIQUEMENT PAR LES PANNEAUX DU CÔTÉ GAUCHE, DU CÔTÉ DROIT ET/OU DU BAS DU BOÎTIER. L'ENTRÉE DES CÂBLES N'EST PAS AUTORISÉE SUR LES PANNEAUX AVANT, ARRIÈRE OU DU DESSUS.
- 7) POUR LE LEVAGE AUTRE QU'AVEC UN CHARIOT ÉLÉVATEUR, ENLEVER LE COUVERCLE SUPÉRIEUR ET UTILISER LES TROUS DE 1" [25 MM] DE DIAMÈTRE DANS LES COLLIERES DE SERRAGE DU NOYAU SUPÉRIEUR.
- 8) LA COULEUR DU BOÎTIER EST LE GRIS ANSI #61.
- 9) UN DÉGAGEMENT MINIMUM DE 6" [152 MM] EST REQUIS ENTRE LE TRANSFORMATEUR ET TOUS LES MURS.
- 10) UTILISER CETTE DIMENSION LORS DE LA PLANIFICATION DU PLAN DE MONTAGE.

POIDS TOTAL APPROXIMATIF LBS [KG]
BOBINAGE AL: 542 [246]

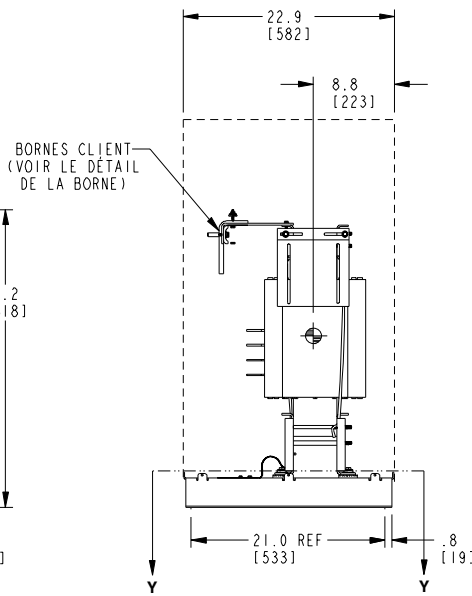
VALEUR KVA:
FACTEUR K:
TENSION PRIMAIRE:
TENSION SECONDAIRE:
FRÉQUENCE (Hz):
ÉLÉVATION TEMP:
MATÉRIEL BOBINE:
BOUCLIER ES:
NIVEAU SONORE (dB):

NOM DU TRAVAIL: electrification.us.abb.com	SAUF INDICATION CONTRAIRE, TOUTES LES DIMENSIONS SONT EN POUCHES ET [MM]	ABB
	PROJECTION AU TROISIÈME ANGLE 	
DESSIN CAD: 303B410CAP074	FEUILLE 3 DE 4	NO. DE CATALOGUE REV 1

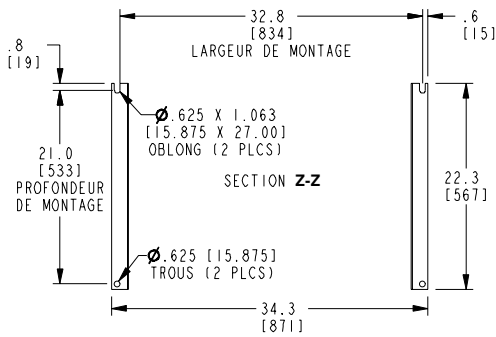
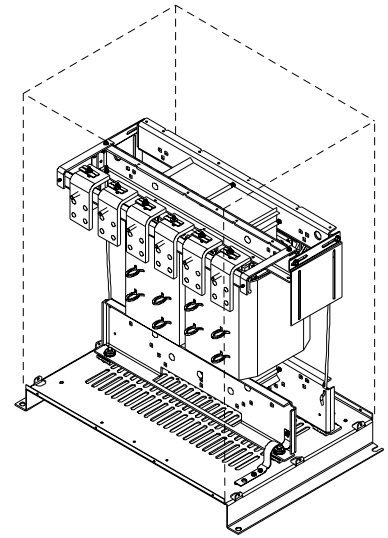
VUE AVANT



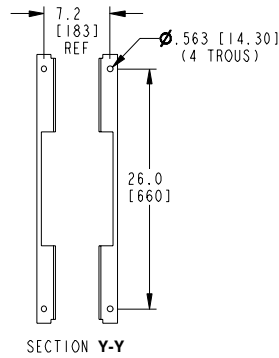
VUE DE CÔTÉ



VUE ISOMÉTRIQUE

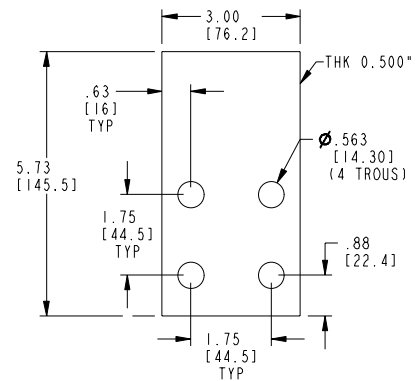


VUE DE DESSOUS DE LA CONFIGURATION DES TROUS DE MONTAGE



VUE DE DESSOUS DU SCHEMA DE MONTAGE SANS LA BASE INSTALLÉE

BORNE



TYPE DE RACCORDEMENT: BARRE OMNIBUS (TENONS OPTIONNELS).

POIDS TOTAL APPROXIMATIF LBS [KG]
BOBINAGE AL: 458 [208]

VALEUR KVA:
FACTEUR K:
TENSION PRIMAIRE:
TENSION SECONDAIRE:
FRÉQUENCE (Hz):
ÉLÉVATION TEMP:
MATÉRIEL BOBINE:
BOUCLETTES ES:
NIVEAU SONORE (dB):

NOTES:

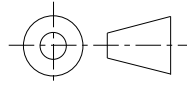
- 1) TOUTES LES UNITÉS SONT HOMOLOGUÉES UL ET CONÇUES SELON NEMA ST-20 CERTIFIÉES CONSTRUCTION SELON UL1561, CSA C22.2 NO. 47-13 ET CERTIFIÉE EFFICACITÉ ÉNERGÉTIQUE SELON CSA C802.2-18 ET US DOE 10CFR431, SOUS-PARTIE K.
- 2) L'ÉLÉVATION DE TEMPÉRATURE INDIQUÉE EST DÉTERMINÉE LORSQUE LE TRANSFORMATEUR EST MONTÉ DANS UNE ARMOIRE NEMA 2 STANDARD.
- 3) LE TRANSFORMATEUR EST DE TYPE À SEC, CLASSE AA POUR UTILISATION À L'INTÉRIEUR.
- 4) POUR LE LEVAGE AUTRE QU'AVEC UN CHARIOT ÉLÉVATEUR, UTILISER LES TROUS DE 1" [25 MM] DE DIAMÈTRE DANS LES COLLIERES DE SERRAGE DU NOYAU SUPÉRIEUR.
- 5) LA COULEUR DE LA PEINTURE DE BASE EST LE GRIS ANSI #61.
- 6) UN DÉGAGEMENT MINIMUM DE 6" [152 MM] EST REQUIS ENTRE LE TRANSFORMATEUR ET TOUS LES MURS.
- 7) Ⓞ INDIQUE LE CENTRE DE GRAVITÉ APPROXIMATIF.

NOM DU TRAVAIL:

SAUF INDICATION CONTRAIRE, TOUTES LES DIMENSIONS SONT EN POUCES ET [MM]



PROJECTION AU TROISIÈME ANGLE



DESSIN DE CONSTRUCTION POUR TRANSFORMATEUR DE TYPE SEC, TYPE QL, 1- PHASE, 3 FILS, DOE 2016 / CSA C802.2-18 EFFICACITÉ ÉNERGÉTIQUE (UNITÉ NOYAU & BOBINE)

electrification.us.abb.com

DESSIN CAD: 303B410CAP074

FEUILLE 4 DE 4

NO. DE CATALOGUE

REV **1**