

ABB ELECTRIFICATION INSTALLATION PRODUCTS

## End of life instructions for the Non-Metallic NuTek Boxes



The End of life instructions below are applicable for all the non-metallic NuTek boxes.

### Explosion diagram/Dismantling instructions

#### Safety precautions:

- Ensure the main electrical power is turned off before starting the deinstallation.
- Ensure the wear of appropriate Personal Protective Equipment (PPE) throughout the process.

#### Materials :

The two screws and the bracket are made of steel, a recyclable material. All parts must be disposed according to legislation of the region.

#### Dismantling steps :

1. To deinstall, disconnect wires, unscrew the box and remove it from structure.
2. Manually disassemble the screws and bracket from the product using appropriate tools.
3. After disassembly, the steel parts can be recycled or disposed of at a local recycling facility.

By following these instructions, you ensure responsible handling and recycling of the steel components.

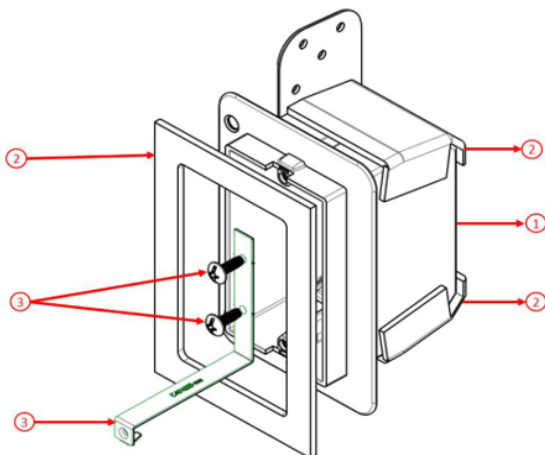


Figure 1

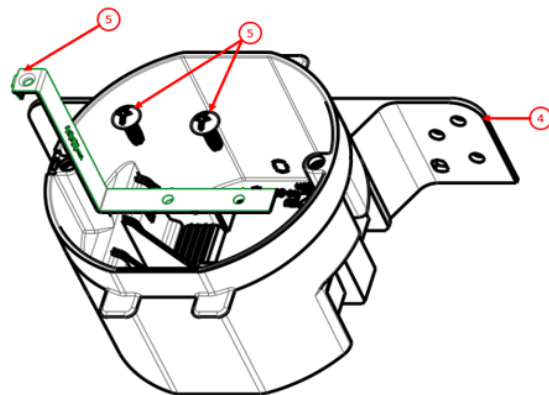


Figure 2

ABB ELECTRIFICATION INSTALLATION PRODUCTS

## End of life instructions for the Non-Metallic NuTek Boxes

### Product components:

Figure 1 : F-WSW

No	Component Description	Material	Weight in kg	Percentage of total weight	Recyclable
1	F-WSW box molded	PPE + PS	0.0977	82.45 %	No
2	Foam	PVC	0.0077	6.50 %	No
3	Bracket and screws	Steel	0.0131	11.05 %	Yes

Figure 2 : WOCT

No	Component Description	Material	Weight in kg	Percentage of total weight	Recyclable
4	WOCT box molded	PPE + PS	0.088	87.04 %	No
5	Bracket and screws	Steel	0.0131	12.95 %	Yes

### Presence of critical raw materials

- Copper
- Tungsten
- Cobalt
- Nickel – battery grade
- Magnesium metal
- Platinum group metals; including iridium, palladium, platinum, rhodium and ruthenium
- Manganese – battery grade
- Natural graphite – battery grade
- Germanium
- Boron – metallurgy grade
- Rare earth elements for magnets; including neodymium, praseodymium, terbium, dysprosium, gadolinium, samarium and cerium
- Titanium metal
- Bismuth
- Gallium
- Lithium – battery grade
- Silicon metal
- No critical raw materials

[tnb.abb.com](http://tnb.abb.com) (US/Latin America)  
[tnb.ca.abb.com](http://tnb.ca.abb.com) (Canada) [abb.com](http://abb.com)  
 Warranty:  
[tnb.abb.com/ecpwarranty](http://tnb.abb.com/ecpwarranty)

We reserve the right to make technical changes or modify the contents of this document without prior notice. With regard to purchase orders, the agreed particulars shall prevail. ABB does not accept any responsibility whatsoever for potential errors or possible lack of information in this document.

We reserve all rights in this document and in the subject matter and illustrations contained therein. Any reproduction – in whole or in part – is forbidden without prior written consent of ABB.  
 © 2024 ABB. All rights reserved.

ABB ELECTRIFICATION PRODUITS D'INSTALLATION

## Instructions de fin de vie pour les boîtes non-métalliques NuTek



Les instructions de fin de vie sont applicables pour tous les modèles de boîtes non métalliques NuTek.

### Diagramme en explosion/Instructions de désassemblage

#### Précautions de sécurité:

- Assurez-vous que l'alimentation électrique principale est coupée avant de commencer la désinstallation.
- Veillez à porter l'équipement de protection individuel (EPI) approprié tout au long du processus.

#### Matériaux :

Les deux vis et la bracket sont fabriqués en acier, une matière recyclable. Tous les composants doivent être disposés conformément à la législation de la région.

#### Étapes de désassemblage:

1. Pour désinstaller, déconnecter les câbles, dévisser la boîte et la retirer de la structure.
2. Désassembler manuellement les vis et la bracket du produit à l'aide d'outils appropriés.
3. Après le désassemblage, les pièces en acier pourront être recyclées ou disposées dans un centre de recyclage local.

En suivant ces instructions, vous assurez une manipulation et un recyclage responsable des composants en acier.

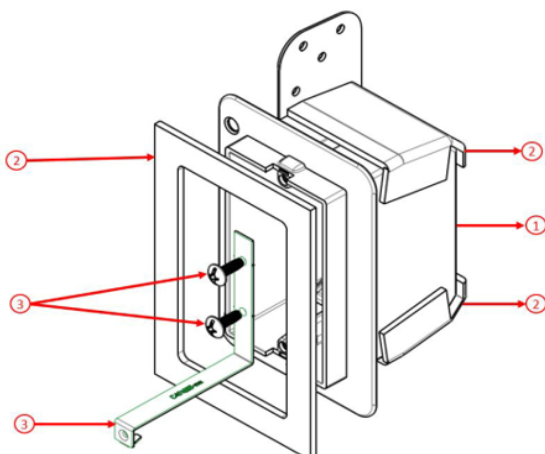


Figure 1

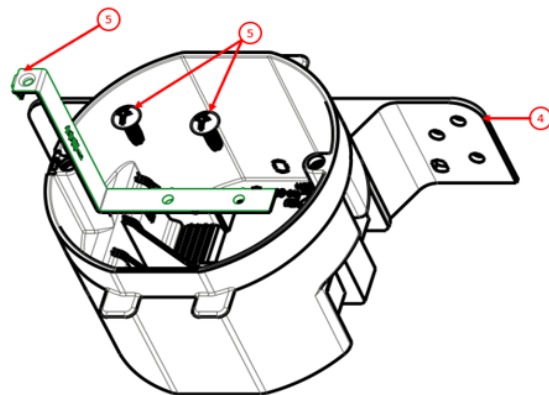


Figure 2

ABB ELECTRIFICATION PRODUITS D'INSTALLATION

## Instructions de fin de vie pour les boîtes non-métalliques NuTek

### Composantes du produit

Figure 1 : F-WSW

No	Description du composant	Matière	Poids en kg	Pourcentage du poids total	Recyclable
1	Boîte F-WSW moulée	PPE + PS	0.0977	82.45 %	Non
2	Mousse	PVC	0.0077	6.50 %	Non
3	Bracket et vis	Acier	0.0131	11.05 %	Oui

Figure 2 : WOCT

No	Description du composant	Matière	Poids en kg	Pourcentage du poids total	Recyclable
4	Boîte WOCT moulée	PPE + PS	0.088	87.04 %	Non
5	Bracket et vis	Acier	0.0131	12.95 %	Oui

### Présence de matières critiques

- Cuivre
- Tungstène
- Cobalt
- Nickel – qualité batterie
- Métal de magnésium
- Métaux du groupe du platine; comprenant l'iridium, le palladium, le platine, rhodium et le ruthénium
- Manganèse – qualité batterie
- Graphite naturel – qualité batterie
- Germanium
- Bore – qualité métallurgique
- Éléments de terre rares pour aimants; incluant le néodyme, le praséodyme, le terbium, le dysprosium, le gadolinium, le samarium et le cérium
- Métal de titane
- Bismuth
- Gallium
- Lithium – qualité batterie
- Silicium métallique
- Pas de matière première critique

[tnb.abb.com](http://tnb.abb.com) (US/Latin America)  
[tnb.ca.abb.com](http://tnb.ca.abb.com) (Canada) [abb.com](http://abb.com)  
 Garantie:  
[tnb.abb.com/ecpwarranty](http://tnb.abb.com/ecpwarranty)

Nous nous réservons le droit d'apporter des changements techniques ou de modifier le contenu de ce document sans préavis. En ce qui concerne les commandes d'achat, les dispositions convenues s'appliqueront. ABB décline toute responsabilité, quelle qu'elle soit, en ce qui concerne des erreurs ou lacunes potentielles dans l'information qui figure dans ce document.

Nous nous réservons tous les droits en ce qui concerne ce document ainsi que le sujet et les illustrations qu'il contient. Toute reproduction, divulgation à des tiers ou utilisation de son contenu, en tout ou en partie, est interdite sans l'accord écrit préalable d'ABB.

© 2024 ABB. Tous droits réservés