

SACE FORMULA A0-A1-A2

UVR - Sganciatore di minima tensione A0-A1-A2

UVR - Undervoltage release A0-A1-A2

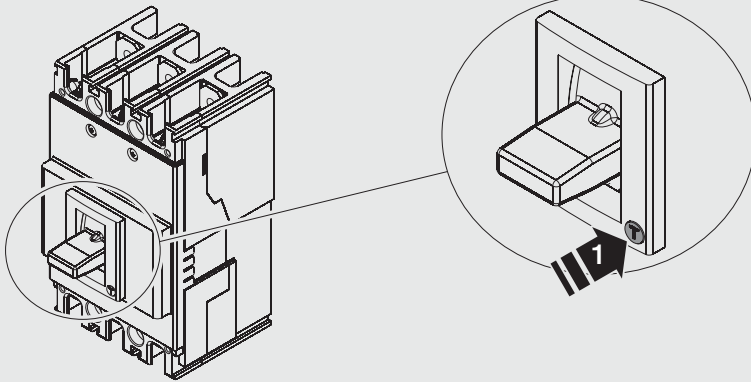
UVR - Unterspannungsauslöser A0-A1-A2

UVR - Déclencheur à minimum de tension A0-A1-A2

UVR - Relé de mínima tensión A0-A1-A2

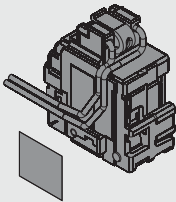
UVR - 欠电压脱扣器 A0-A1-A2

A0-A1-A2/II-III-IV



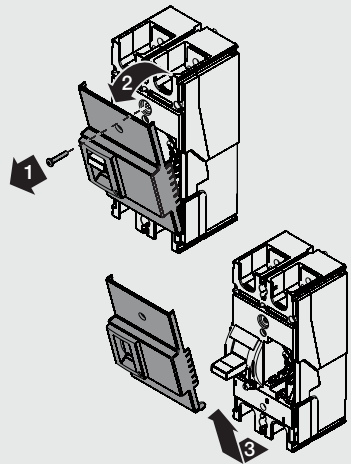
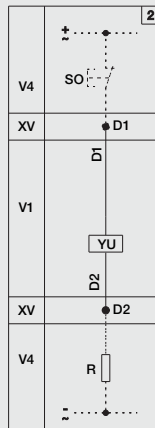
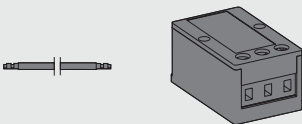
A

A1-A2/II



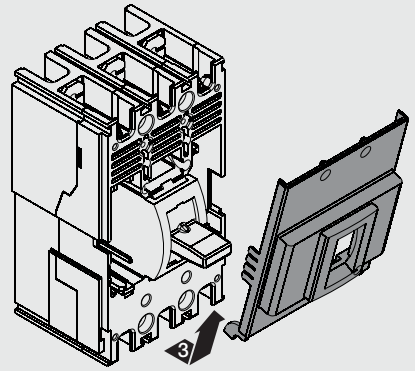
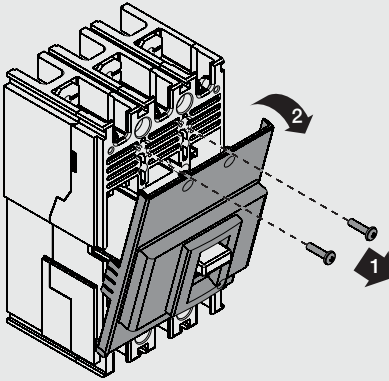
Y_u 380 ÷ 440 V ~

Y_u 480 ÷ 525 V ~

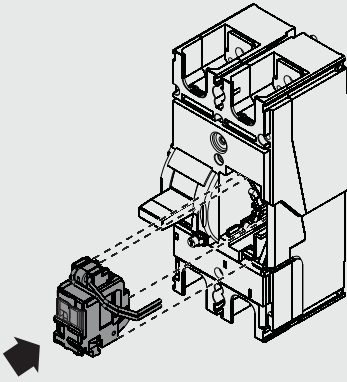


B

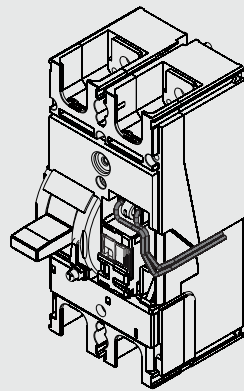
A0-A1-A2/III-IV

**C**

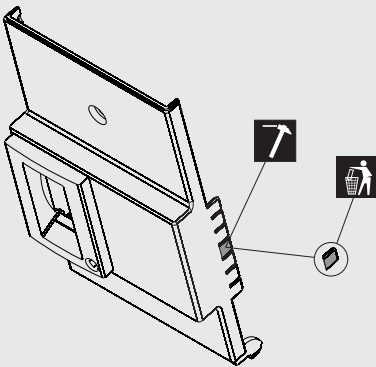
A1-A2/II

**D**

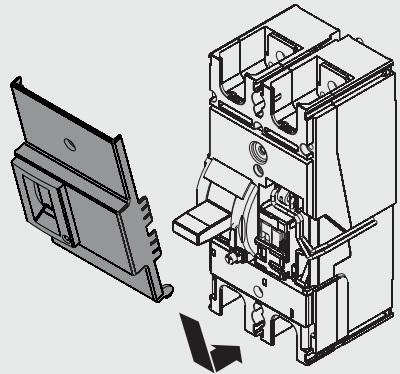
A1-A2/II

**E**

A1-A2/II

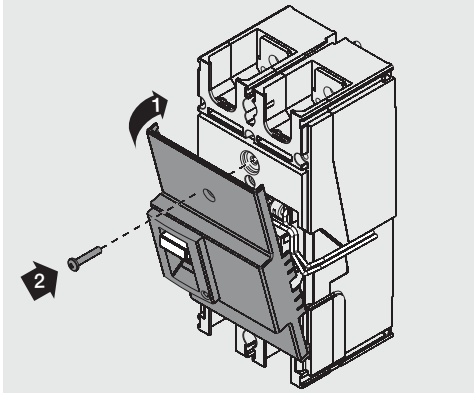
**F**

A1-A2/II

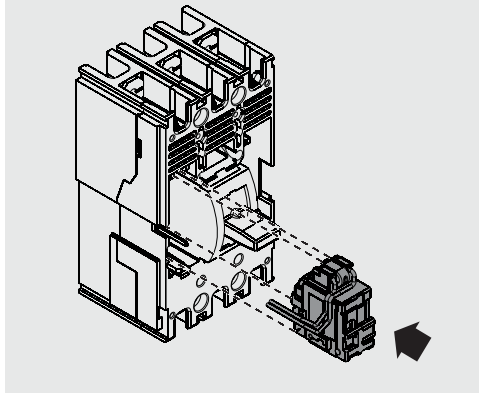


G

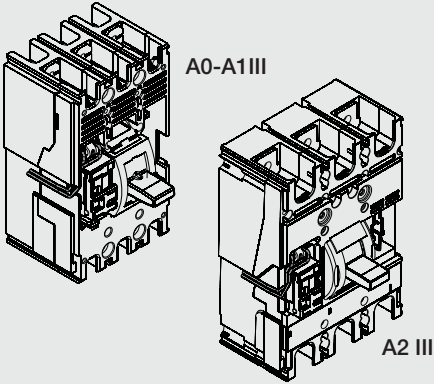
A1-A2/II

**H**

A0-A1-A2/III

**I**

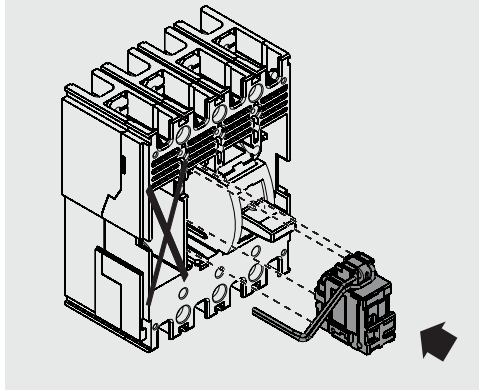
A0-A1/III



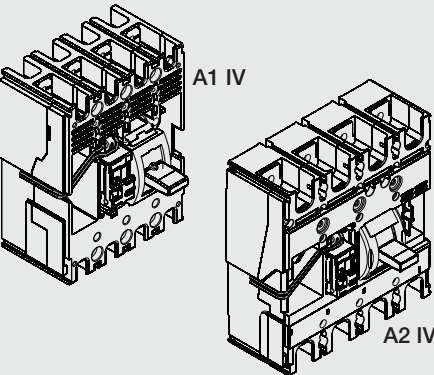
A2 III

J

A1-A2/IV

**K**

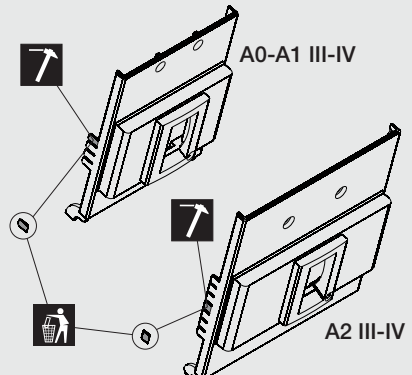
A1 IV



A2 IV

L

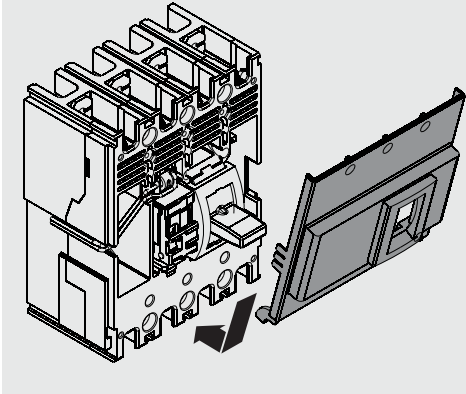
A0-A1 III-IV



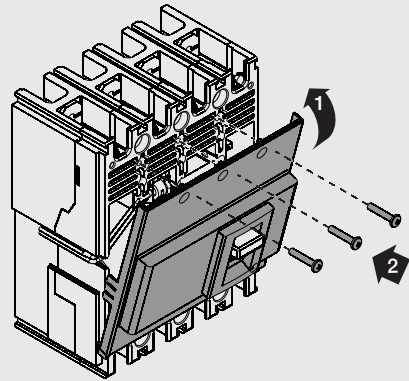
A2 III-IV

M

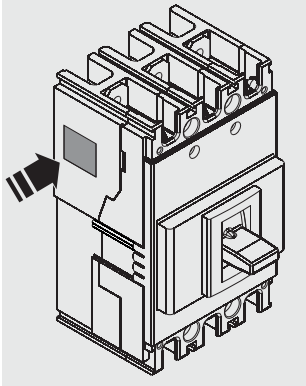
A0-A1-A2/ III-IV

**N**

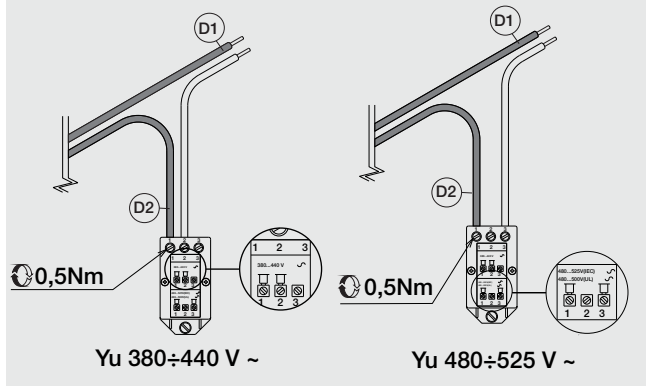
A0-A1-A2/ III-IV

**O**

A0-A1-A2/II-III-IV

**P**

A0-A1-A2/II-III-IV

**Q**

A0-A1-A2/II-III-IV

