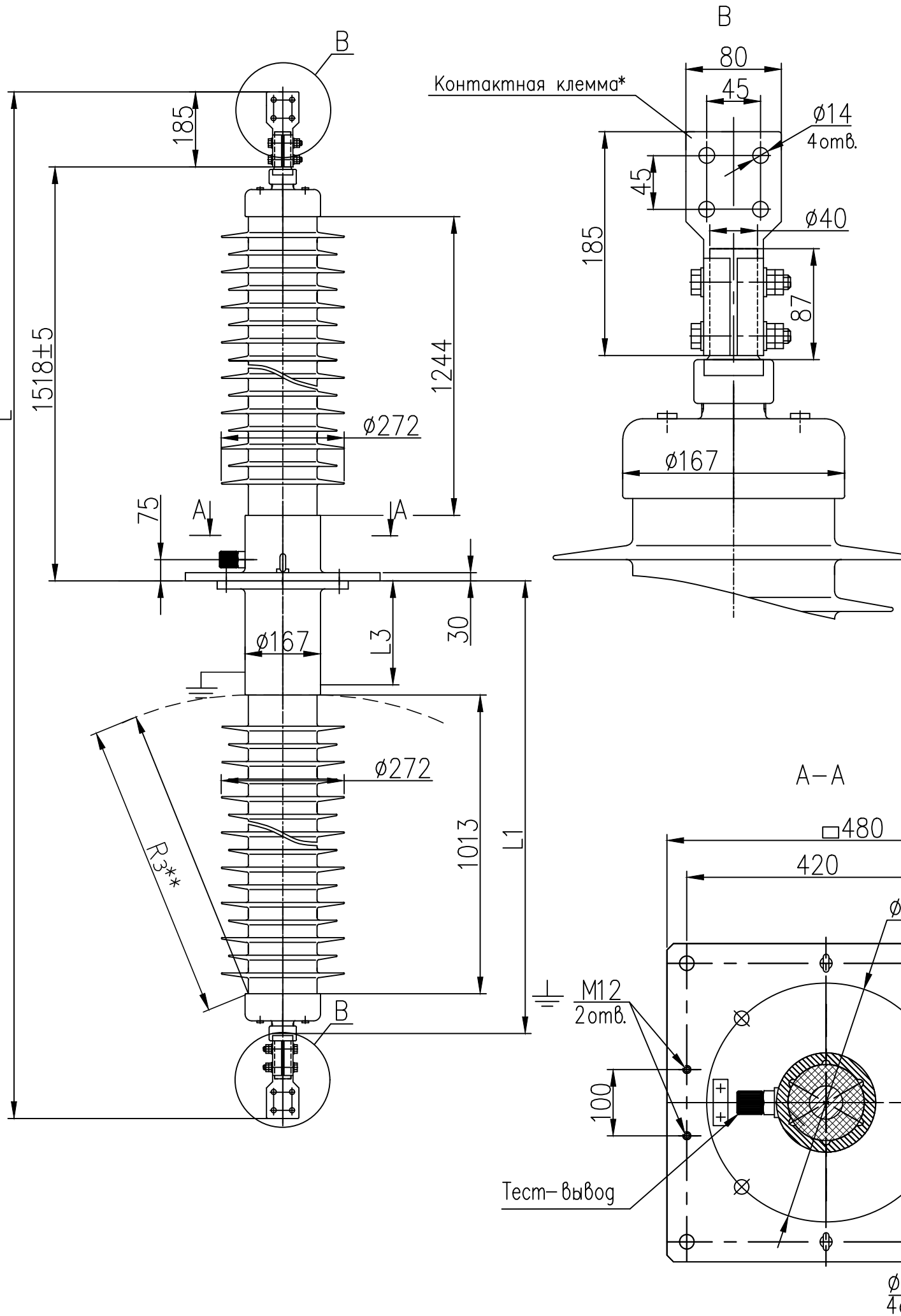


Ввод линейный типа BRIL-S-90-110-550/2000

Изготавливается по техническим условиям	ГКСЛ 686391.005ТУ
Класс напряжения	110 кВ
Наибольшее рабочее напряжение	135 кВ
Максимальное фазное напряжение	78 кВ
Напряжение грозового испытательного импульса 1.2/50 мкс.	550 кВ
Выдерживаемое напряжение пром. частоты под дождем	230 кВ
Испытательное одноминутное напряжение промышленной частоты 50Гц в сухом состоянии	265 кВ
Интенсивность частичных разрядов	не более 2×10^{-12} Кл при 2Uф
Длина пути утечки верхней части	не менее 3900 мм
Длина пути утечки нижней части	не менее 3150 мм
Разрядное расстояние верхней части	1244мм
Разрядное расстояние нижней части	1013мм
Температура окружающей среды	-60°C...+55°C
Угол установки к вертикали	0°...90°
Сейсмическая устойчивость по шкале MSK-64	9 баллов
Заполнение	Микагель
Внешняя изоляция/цвет	Полимерная/серый
Внутренняя изоляция	RIP

Каталожный номер	L	L1	L3	Номинальный ток	Ток термич. стойкости Ith	Ток динамической стойкости Id	Испытат. консольная нагрузка	Rз	Масса
КН 1.9.034-S	3505	1617	500	2000А	50кА	125кА	4000 Н	1013	180кг



* Возможна комплектация другими контактными клеммами.
 ** Минимальное допустимое расстояние до заземленных объектов.

ABB АББ, Россия	
Чертеж линейного ввода BRIL-S-90-110-550/2000	
Выпуск 3	Лист 1
КН 1.9.034-S	Листов 1
Разраб. Теркина Е.Н.	Утв. Савичев В.Г.

Инв.№-подл.	5/3057
Инв.№ дубл.	
Взам.инв.№	5/2892
Погр. и дата	Дебольская 23.08.18
Погр. и дата	